

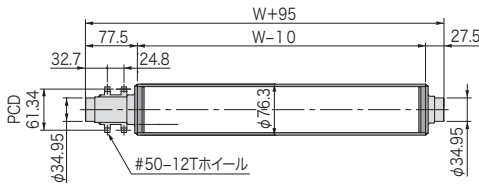
駆動ローラ

特殊軸受けチェーン駆動ローラ(スチールタイプ・ステンレスタイプ)



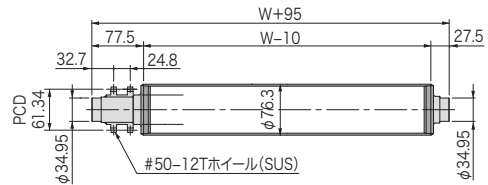
単位:mm

NPA7635型



ローラ幅(W)	500~2500(50とび) 特殊幅：製作可
ローラ	φ76.3×4.2t(SGP メッキ無しの黒皮)
軸受	#6007ZZ 特殊軸受
ホイール	#50×12Tダブル

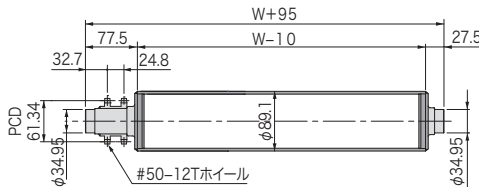
NPAU7635型



ローラ幅(W)	500~1500(50とび) 特殊幅：製作可
ローラ	SUS φ76.3×3t(酸洗材)
軸受	#6007ZZ(SUS) 特殊軸受
ホイール	SUS #50×12Tダブル

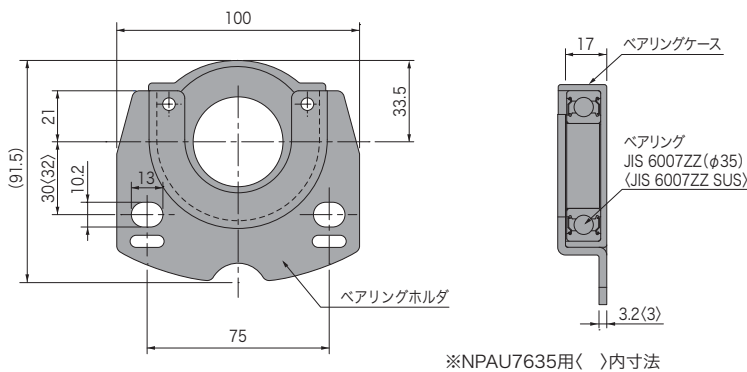
※#400 研磨仕上げはオプション

NPA8935型

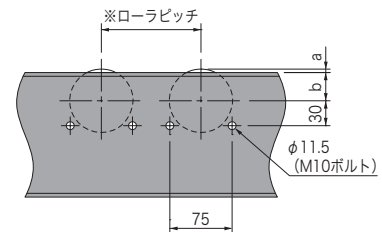


ローラ幅(W)	500~2500(50とび) 特殊幅：製作可
ローラ	φ89.1×4.2t(SGP メッキ無しの黒皮)
軸受	#6007ZZ 特殊軸受
ホイール	#50×12Tダブル

特殊軸受け寸法



フレーム加工寸法のご参考



ローラ	a	b
φ76	4.65	33.5
φ89	11.05	33.5

●ローラピッチはチェーン#50で以下寸法を参考にしてください。

呼称	実ピッチ
100	111.1
125	127
150	158.7
175	174.6

※SUS製品有り仕様は確認ください。

