

フリーローラコンベヤ

アルミローラ
軽荷重用

軽量で耐浸食性に優れている



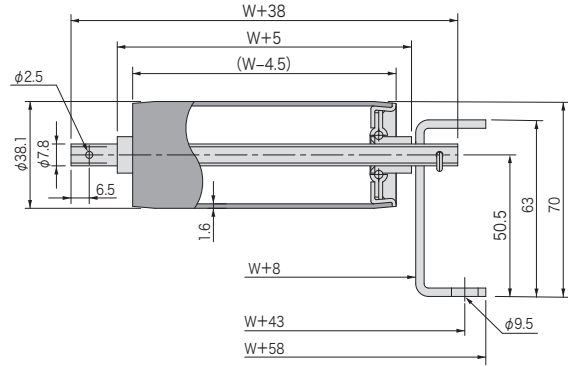
■型式・寸法表記例

| | | | | | | | | |
|--------------|------------|-------|---------|---|-----------|---|-------|-------|
| ALR | 38 | 08 | 300W | × | 50P | × | 1000L | (90°) |
| 機種名 | ローラ径 型式 | シャフト径 | ローラ幅(W) | | ローラピッチ(P) | | 機長(L) | 角度 |
| 寸法表記(単位: mm) | | | | | | | | |

単位: mm

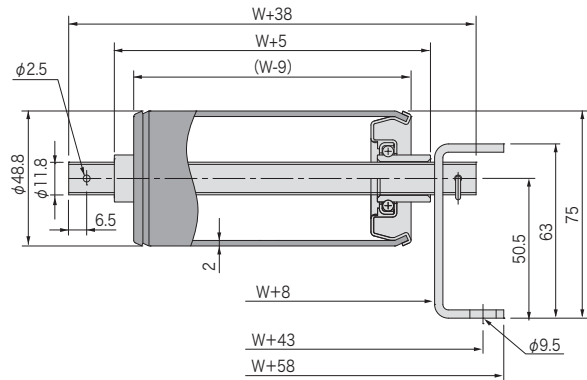
ALR3808型

| | |
|-----------|--------------------------------|
| ローラ幅(W) | 100~600(50とび) 特殊幅: 製作可 |
| ローラ | φ38.1×1.6t(アルミアルマイト加工) |
| シャフト | φ7.8パイプ(SS材メッキ) |
| ベアリング | プレスベアリング |
| ローラピッチ(P) | 50, 75, 100, 150 |
| 機長(L) | 1000, 1500, 2000, 3000(実寸=L-6) |
| カーブ | 内R900×90°, 60°, 45° |
| フレーム | [63×25×3t(アルミ) 連結金具はフック式 |
| 搬送荷重 | 50kg/m程度まで |



ALRZ4812型

| | |
|-----------|--------------------------------|
| ローラ幅(W) | 100~700(50とび) 特殊幅: 製作可 |
| ローラ | φ48.8×2t(アルミアルマイト加工) |
| シャフト | φ11.8パイプ(SS材メッキ) |
| ベアリング | プレスベアリング |
| ローラピッチ(P) | 75, 100, 150 |
| 機長(L) | 1000, 1500, 2000, 3000(実寸=L-6) |
| カーブ | 内R900×90°, 60°, 45° |
| フレーム | [63×25×3t(アルミ) 連結金具はフック式 |
| 搬送荷重 | 50kg/m程度まで |



ローラ1本当たりの耐荷重(数値は目安値であり保障値ではありません)

単位: kg

| 型式 | ローラ幅(W) | 100 | 200 | 300 | 400 | 500 | 600 | 700 | 800 | 900 | 1000 |
|----------|-------------|-----|-----|-----|-----|-----|-----|-----|-----|-----|------|
| ALR3808 | パイプシャフト(標準) | 35 | 35 | 25 | 18 | 15 | 12 | | | | |
| ALRZ4812 | パイプシャフト(標準) | 50 | 50 | 50 | 50 | 50 | 50 | 44 | | | |

フリーローラコンベヤ

ホイールコンベヤ

スペシャルグラビティ

昇降ユニット

軽荷重搬送コンベヤ

中荷重搬送コンベヤ

重荷重搬送コンベヤ

専用機器

ドライブローラ