

フリーローラコンベヤ

アルミローラ
軽荷重用

軽量で耐浸食性に優れている



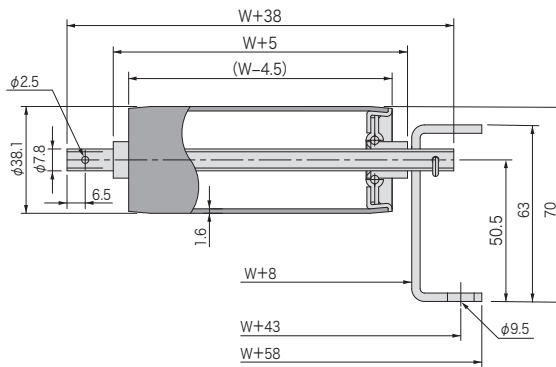
■型式・寸法表記例

ALR	38	08	300W	×	50P	×	1000L	(90°)
機種名	ローラ径 型式	シャフト径	ローラ幅(W)		ローラピッチ(P)		機長(L)	角度
寸法表記(単位: mm)								

単位: mm

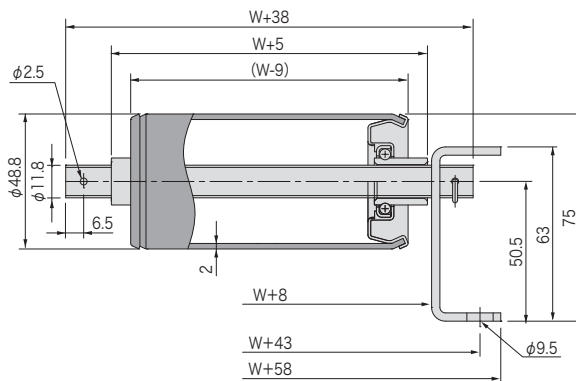
ALR3808型

ローラ幅(W)	100~600(50とび) 特殊幅: 製作可
ローラ	φ38.1×1.6t(アルミアルマイト加工)
シャフト	φ7.8パイプ(SS材メッキ)
ベアリング	プレスベアリング
ローラピッチ(P)	50, 75, 100, 150
機長(L)	1000, 1500, 2000, 3000(実寸=L-6)
カーブ	内R900×90°, 60°, 45°
フレーム	[63×25×3t(アルミ) 連結金具はフック式
搬送荷重	50kg/m程度まで



ALRZ4812型

ローラ幅(W)	100~700(50とび) 特殊幅: 製作可
ローラ	φ48.8×2t(アルミアルマイト加工)
シャフト	φ11.8パイプ(SS材メッキ)
ベアリング	プレスベアリング
ローラピッチ(P)	75, 100, 150
機長(L)	1000, 1500, 2000, 3000(実寸=L-6)
カーブ	内R900×90°, 60°, 45°
フレーム	[63×25×3t(アルミ) 連結金具はフック式
搬送荷重	50kg/m程度まで



ローラ1本当たりの耐荷重(数値は目安値であり保障値ではありません)

単位: kg

型式	ローラ幅(W)	100	200	300	400	500	600	700	800	900	1000
ALR3808	パイプシャフト(標準)	35	35	25	18	15	12				
ALRZ4812	パイプシャフト(標準)	50	50	50	50	50	50	44			

フリーローラコンベヤ

ホイールコンベヤ

スペシャルグラビティ

昇降ユニット

軽荷重搬送コンベヤ

中荷重搬送コンベヤ

重荷重搬送コンベヤ

専用機器

ドライブローラ