

フリーローラコンベヤ

スチールローラ
中・重荷重用



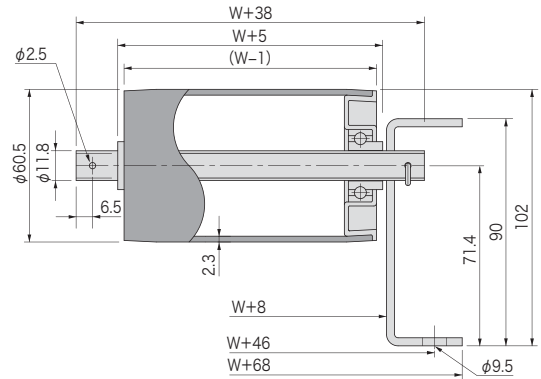
■型式・寸法表記例

FRZ	60	12	300W	×	75P	×	1000L	(90°)
機種名	ローラ径 型式	シャフト径	ローラ幅(W)		ローラピッチ(P)		機長(L)	角度
寸法表記(単位: mm)								

単位: mm

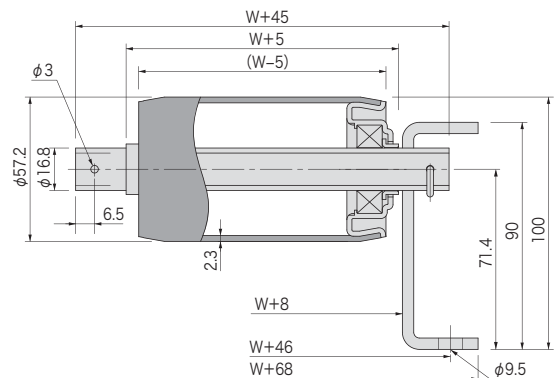
FRZ6012型

ローラ幅(W)	100~1200(50とび) 特殊幅: 製作可
ローラ	φ60.5×2.3t(溶融亜鉛メッキ)
シャフト	φ11.8 パイプ(φ11.85 丸棒はオプション)
ベアリング	プレスベアリング
ローラピッチ(P)	75, 100, 150, 200
機長(L)	1000, 1500, 2000, 3000(実寸=L-6)
カーブ	内 R900×90°, 60°, 45°
フレーム	[90×30×3.2t(SS)]
搬送荷重	500kg/m 程度まで



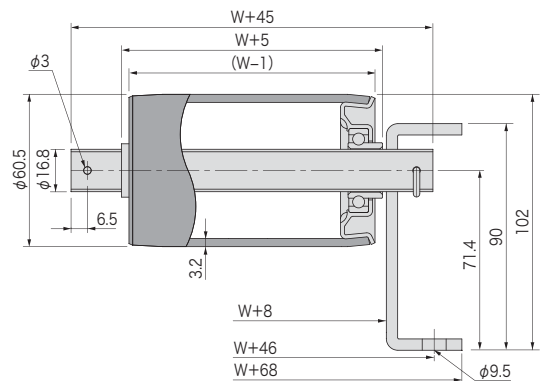
SRDZ5717型

ローラ幅(W)	100~1000(50とび) 特殊幅: 製作可
ローラ	φ57.2×2.3t(溶融亜鉛メッキ)
シャフト	φ16.8 パイプ(φ16.85 丸棒はオプション)
ベアリング	#6003 ベアリング
ローラピッチ(P)	75, 100, 150, 200
機長(L)	1000, 1500, 2000, 3000(実寸=L-6)
カーブ	内 R900×90°, 60°, 45°
フレーム	[90×30×4.5t(SS)]
搬送荷重	1000kg/m 程度まで



FRZ6017型

ローラ幅(W)	100~1200(50とび) 特殊幅: 製作可
ローラ	φ60.5×3.2t(溶融亜鉛メッキ)
シャフト	φ16.8 パイプ(φ16.85 丸棒はオプション)
ベアリング	プレスベアリング
ローラピッチ(P)	75, 100, 150, 200
機長(L)	1000, 1500, 2000, 3000(実寸=L-6)
カーブ	内 R900×90°, 60°, 45°
フレーム	[90×30×4.5t(SS)]
搬送荷重	1000kg/m 程度まで



ローラ1本当り耐荷重(数値は目安値であり保障値ではありません)

単位: kg

型式	ローラ幅(W)	100	200	300	400	500	600	700	800	900	1000
FRZ6012	パイプシャフト(標準)	160	157	98	71	56	46	39	34	30	27
	丸棒シャフト	160	160	160	138	108	89	76	66	58	52
SRDZ5717	パイプシャフト(標準)	300	300	300	300	290	240	206	175	155	140
	丸棒シャフト	300	300	300	300	300	300	300	270	240	215
FRZ6017	パイプシャフト(標準)	240	240	240	240	240	220	185	165	145	130
	丸棒シャフト	240	240	240	240	240	240	240	240	220	195