

フリーローラコンベヤ

シャワコンシリーズ
(樹脂ローラ・アルミフレームタイプ)

水産・食品・薬品業界向けローラコンベヤ



■型式・寸法表記例

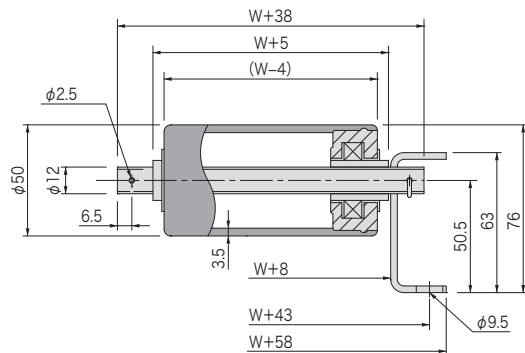
JRJ	50	12	300W	×	100P	×	1000L	(90°)
機種名	ローラ径 型式	シャフト径	ローラ幅(W)		ローラピッチ(P)		機長(L)	角度
寸法表記(単位: mm)								

単位: mm

JRJ5012型

※フレーム連結フックのみ SS 材メッキ

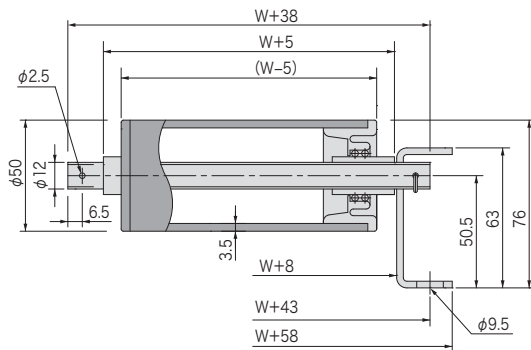
ローラ幅(W)	300~600(50とび) 特殊幅: 製作可
ローラ	φ50×3.5t(ABS樹脂)アイボリー
シャフト	φ12パイプ(SUS304)
ベアリング	ポリアセタール樹脂ケース・ニードルベアリング
ローラピッチ(P)	75, 100, 150, 200
機長(L)	1000, 1500, 2000, 3000(実寸=L-6)
カーブ	内R900×90°, 60°, 45°
フレーム	[63×25×3t(アルミ)](ステーは SUS 製)
搬送荷重	50kg/m 程度まで



JRB5012型

※フレーム連結フックのみ SS 材メッキ

ローラ幅(W)	300~600(50とび) 特殊幅: 製作可
ローラ	φ50×3.5t(ABS樹脂)乳白色
シャフト	φ12パイプ(SUS304)
ベアリング	ポリアセタール樹脂ケース・ボール SUS316 W 配列
ローラピッチ(P)	75, 100, 150, 200
機長(L)	1000, 1500, 2000, 3000(実寸=L-6)
カーブ	内R900×90°, 60°, 45°
フレーム	[63×25×3t(アルミ)](ステーは SUS 製)
搬送荷重	50kg/m 程度まで



ローラ1本当たりの耐荷重(数値は目安値であり保障値ではありません)

単位: kg

型式	ローラ幅(W)	100	200	300	400	500	600	700	800	900	1000
JRJ5012	パイプシャフト(標準)			18	18	15	12				
JRB5012	パイプシャフト(標準)			24	18	15	12				