

フリーローラコンベヤ

シャワコンシリーズ (樹脂ローラ・ステンレスフレームタイプ)

水産・食品・薬品業界向けローラコンベヤ



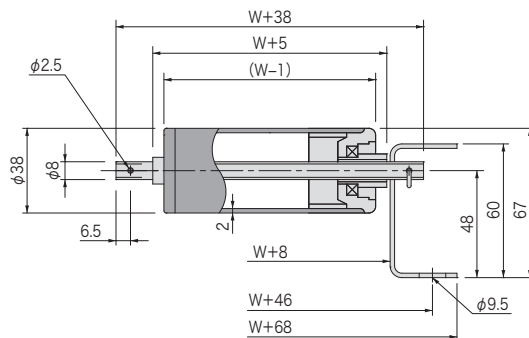
■型式・寸法表記例

JRU	38	08	300W	×	100P	×	1000L	(90°)
機種名	ローラ径 型式	シャフト径	ローラ幅(W)		ローラピッチ(P)		機長(L)	角度
寸法表記(単位:mm)								

単位:mm

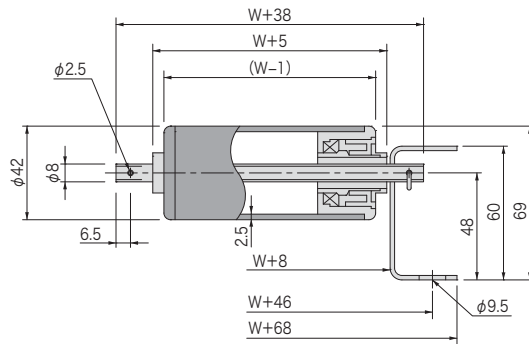
JRU3808型

ローラ幅(W)	100~600(50とび) 特殊幅:製作可
ローラ	φ38×2t(ABS樹脂)乳白色
シャフト	φ8パイプ(SUS304)
ベアリング	ポリアセタール樹脂ケース・ボール SUS316
ローラピッチ(P)	50, 75, 100, 150
機長(L)	1000, 1500, 2000, 3000(実寸=L-6)
カーブ	内 R900×90°, 60°, 45°
フレーム	[60×30×2t(SUS304) (2B)
搬送荷重	50kg/m 程度まで



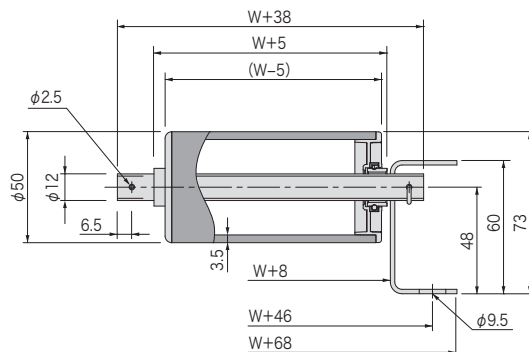
JRU4208型

ローラ幅(W)	100~600(50とび) 特殊幅:製作可
ローラ	φ42×2.5t(ABS樹脂)乳白色
シャフト	φ8パイプ(SUS304)
ベアリング	ポリアセタール樹脂ケース・ボール SUS316
ローラピッチ(P)	50, 75, 100, 150
機長(L)	1000, 1500, 2000, 3000(実寸=L-6)
カーブ	内 R900×90°, 60°, 45°
フレーム	[60×30×2t (SUS304) (2B)
搬送荷重	50kg/m 程度まで



JRU5012型

ローラ幅(W)	300~600(50とび) 特殊幅:製作可
ローラ	φ50×3.5t(ABS樹脂)黒色
シャフト	φ12パイプ(SUS304)
ベアリング	ポリアセタール樹脂ケース・ボール SUS316
ローラピッチ(P)	75, 100, 150, 200
機長(L)	1000, 1500, 2000, 3000(実寸=L-6)
カーブ	内 R900×90°, 60°, 45°
フレーム	[60×30×2t(SUS304) (2B)
搬送荷重	100kg/m 程度まで



ローラ1本当たりの耐荷重(数値は目安値であり保障値ではありません)

単位:kg

型式	ローラ幅(W)	100	200	300	400	500	600	700	800	900	1000
JRU3808	パイプシャフト(標準)	13	13	9	7	5	4				
JRU4208	パイプシャフト(標準)	15	15	13	10	8	6				
JRU5012	パイプシャフト(標準)			18	18	15	12				

フリーローラコンベヤ

ホイールコンベヤ

スペシャルグラビティ

昇降ユニット

軽荷重搬送コンベヤ

中荷重搬送コンベヤ

重荷重搬送コンベヤ

専用機器

ドライブローラ