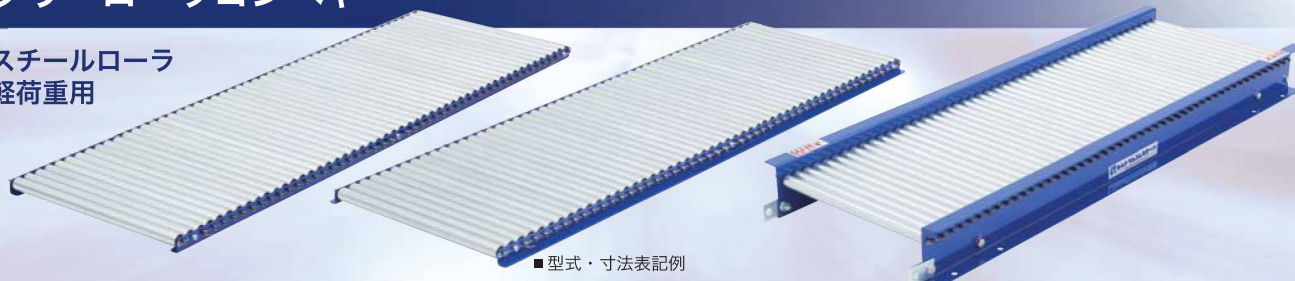


フリーローラコンベヤ

スチールローラ
軽荷重用



■型式・寸法表記例

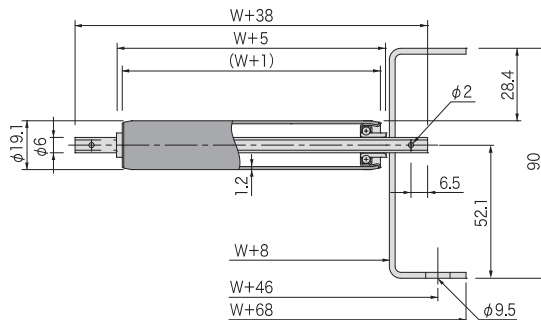
MMR	19	06	G	300W	×	20P	×	1000L
機種名	ローラ径 型式	シャフト径 型式	フレームタイプ	ローラ幅(W)		ローラピッチ(P)		機長(L)
寸法表記(単位: mm)								

単位: mm

MMR1906G型

ガイド兼用フレームタイプ

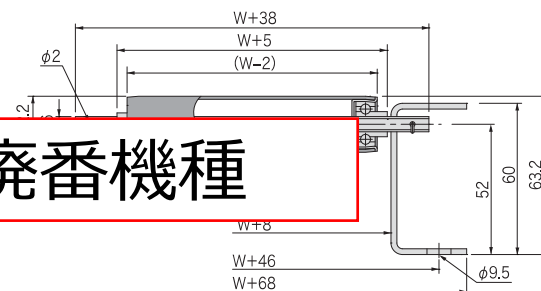
ローラ幅(W)	50~500(50とび) 特殊幅: 製作可
ローラ	φ19.1×1.2t(溶融亜鉛メッキ)
シャフト	φ6パイプ(ピアノ線止)
ベアリング	プレスベアリング
ローラピッチ(P)	20, 30, 40
機長(L)	1000, 1500, 2000, 3000(実寸=L-6)
カーブ	制作不可
フレーム	[90×30×2.3t(SS)]
搬送荷重	50kg/m 程度まで



MMR2206型

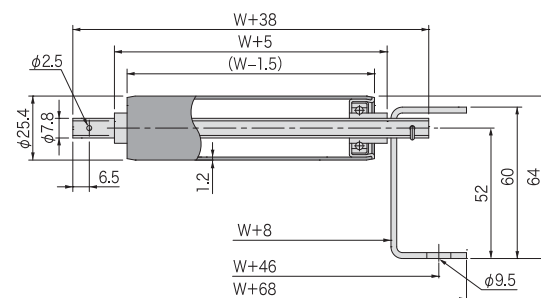
ローラ幅(W)	50~500(50とび) 特殊幅: 製作可
ローラ	φ22.2×1.2t(溶融亜鉛メッキ)
シャフト	φ6パイプ(φ6丸棒はオプション)
ベアリング	プレスベアリング
ローラピッチ(P)	30, 40, 60
機長(L)	1000, 1500, 2000, 3000(実寸=L-6)
カーブ	内R900×90°, 60°, 45°
フレーム	[60×30×2.3t(SS)]
搬送荷重	50kg/m 程度まで

廃番機種



MMR2508型

ローラ幅(W)	50~600(50とび) 特殊幅: 製作可
ローラ	φ25.4×1.2t(溶融亜鉛メッキ)
シャフト	φ7.8パイプ(φ7.85丸棒はオプション)
ベアリング	プレスベアリング
ローラピッチ(P)	30, 50, 60 ※カーブ 30P は製作不可
機長(L)	1000, 1500, 2000, 3000(実寸=L-6)
カーブ	内R900×90°, 60°, 45°
フレーム	[60×30×2.3t(SS)]
搬送荷重	50kg/m 程度まで



MMR2808型

ローラ幅(W)	50~600(50とび) 特殊幅: 製作可
ローラ	φ28.6×1.2t(溶融亜鉛メッキ)
シャフト	φ7.8パイプ(φ7.85丸棒はオプション)
ベアリング	プレスベアリング
ローラピッチ(P)	30, 50, 60, 100 ※カーブ 30P は製作不可
機長(L)	1000, 1500, 2000, 3000(実寸=L-6)
カーブ	内R900×90°, 60°, 45°
フレーム	[60×30×2.3t(SS)]
搬送荷重	100kg/m 程度まで

