

# フリーローラコンベヤ

スチールローラ  
軽荷重用



■型式・寸法表記例

MMR	28	08	LI	300W	×	20P	×	1000L
機種名	ローラ径	シャフト径	フレームタイプ	ローラ幅(W)		ローラピッチ(P)		機長(L)
	型	式		寸法表記(単位: mm)				

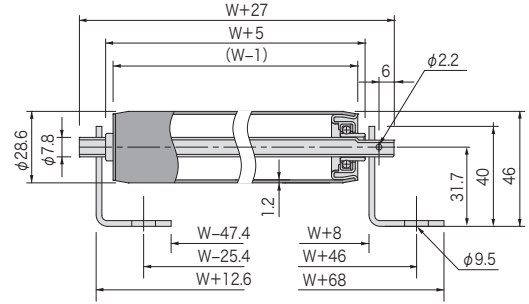
単位: mm

## MMR2808LI型/LO型

L型フレームタイプ

ローラ幅(W)	50~600(50とび) ※LIは100~となります 特殊幅: 製作可
ローラ	φ28.6×1.2t(溶融亜鉛メッキ)
シャフト	φ7.8パイプ(半月片側ピアノ線止)
ベアリング	プレスベアリング
ローラピッチ(P)	30, 50, 60, 100
機長(L)	1000, 1500, 2000, 3000(実寸)
カーブ	製作不可
フレーム	L40×30×2.3t(SS)
搬送荷重	100kg/m 程度まで

※型式末尾「LI」は内向きフレーム、「LO」は外向きフレーム

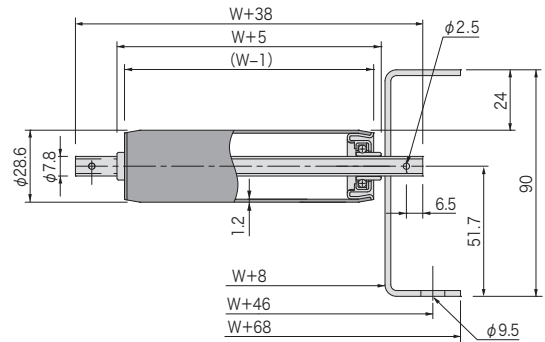


LI / LO

## MMR2808G型

ガイド兼用フレームタイプ

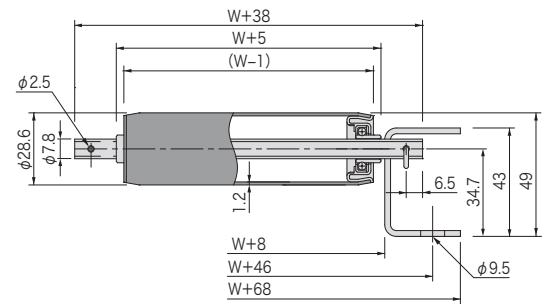
ローラ幅(W)	50~600(50とび) 特殊幅: 製作可
ローラ	φ28.6×1.2t(溶融亜鉛メッキ)
シャフト	φ7.8パイプ(ピアノ線止)
ベアリング	プレスベアリング
ローラピッチ(P)	30, 50, 60, 100
機長(L)	1000, 1500, 2000, 3000(実寸=L-6)
カーブ	製作不可
フレーム	[90×30×2.3t(SS)]
搬送荷重	100kg/m 程度まで



## MMR2808T型

低床フレームタイプ

ローラ幅(W)	50~600(50とび) 特殊幅: 製作可
ローラ	φ28.6×1.2t(溶融亜鉛メッキ)
シャフト	φ7.8パイプ(Rピン止)
ベアリング	プレスベアリング
ローラピッチ(P)	30, 50, 60, 100
機長(L)	1000, 1500, 2000, 3000(実寸=L-6)
カーブ	製作不可
フレーム	[43×30×2.3t(SS)]
搬送荷重	100kg/m 程度まで



ローラ1本当たりの耐荷重(数値は目安値であり保障値ではありません)

単位: kg

型式	ローラ幅(W)	100	200	300	400	500	600	700	800	900	1000
MMR2808	パイプシャフト(標準)	20	20	20	20	20	17				
	丸棒シャフト	20	20	20	20	20	20				
MRZ3212	パイプシャフト(標準)	90	90	90	71	56	46	39	34		
	丸棒シャフト	90	90	90	90	90	89	76	66		
MR3812	パイプシャフト(標準)	70	70	70	70	68	57				
	丸棒シャフト	70	70	70	70	70	70				
MRZ3812	パイプシャフト(標準)	50	50	50	50	50	50	47	41	37	33
	丸棒シャフト	50	50	50	50	50	50	50	50	50	40
MRBZ3812	パイプシャフト(標準)	70	70	70	70	68	57	47	41	37	33
	丸棒シャフト	70	70	70	70	70	70	50	50	50	40