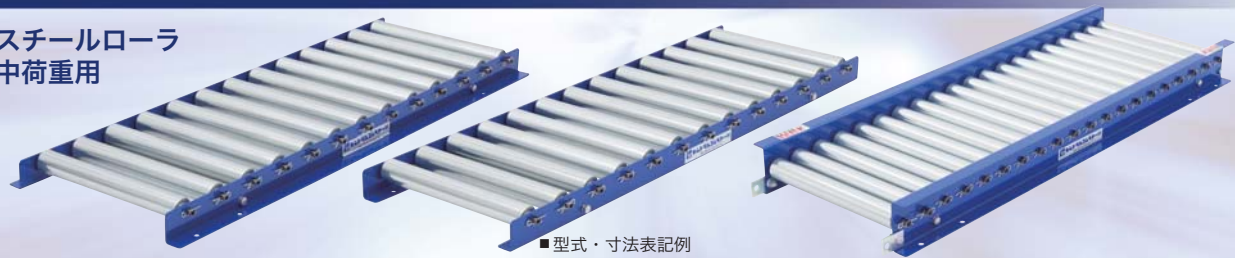


フリーローラコンベヤ

スチールローラ
中荷重用



■型式・寸法表記例

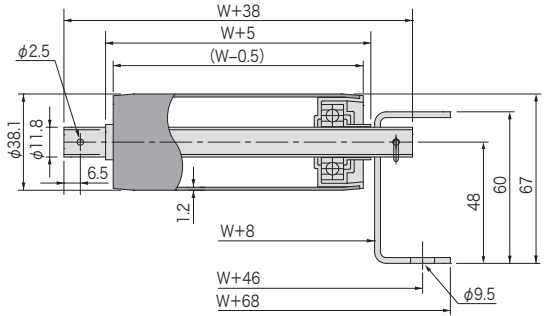
MRF	38	12	300W	×	30P	×	1000L	(90°)
機種名	ローラ径 型式	シャフト径	ローラ幅(W)		ローラピッチ(P)		機長(L)	角度
			寸法表記(単位: mm)					

単位: mm

MRF3812型

超低騒音・駆動ローラ使用可

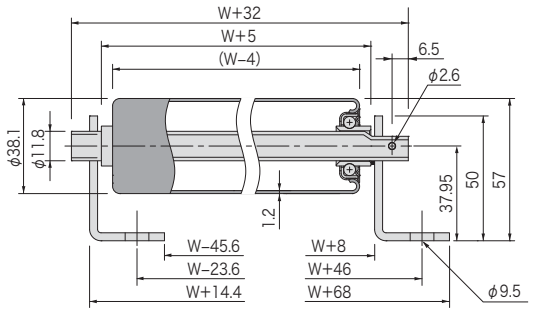
ローラ幅(W)	100~1000(50とび) 特殊幅: 製作可
ローラ	φ38.1×1.2t(溶融亜鉛メッキ)
シャフト	φ11.8 パイプ(φ11.85 丸棒はオプション)
ベアリング	#6201 ベアリング
ローラピッチ(P)	50, 75, 100, 150
機長(L)	1000, 1500, 2000, 3000(実寸=L-6)
カーブ	内 R900×90°, 60°, 45°
フレーム	[60×30×2.3t(SS)]
搬送荷重	200kg/m 程度まで



MR3812 LI型/LO型

L型フレームタイプ

ローラ幅(W)	100~600(50とび) 特殊幅: 製作不可
ローラ	φ38.1×1.2t(溶融亜鉛メッキ)
シャフト	φ11.8 パイプ(半月片側ピアノ線止)
ベアリング	プレスベアリング
ローラピッチ(P)	50, 75, 100, 150
機長(L)	1000, 1500, 2000, 3000(実寸)
カーブ	製作不可
フレーム	L50×30×3.2t(SS)
搬送荷重	200kg/m 程度まで



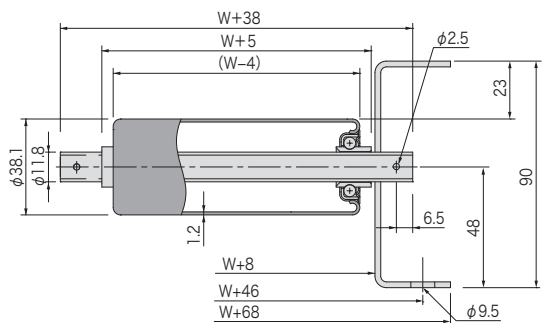
LI / LO

※型式末尾「LI」は内向きフレーム、「LO」は外向きフレーム

MR3812G型

ガイド兼用フレームタイプ

ローラ幅(W)	100~600(50とび) 特殊幅: 製作不可
ローラ	φ38.1×1.2t(溶融亜鉛メッキ)
シャフト	φ11.8 パイプ(ピアノ線止)
ベアリング	プレスベアリング
ローラピッチ(P)	50, 75, 100, 150
機長(L)	1000, 1500, 2000, 3000(実寸=L-6)
カーブ	製作不可
フレーム	[90×30×2.3t(SS)]
搬送荷重	200kg/m 程度まで



ローラ1本当たりの耐荷重(数値は目安値であり保障値ではありません)

単位: kg

型式	ローラ幅(W)	100	200	300	400	500	600	700	800	900	1000
MR3812	パイプシャフト(標準)	70	70	70	70	68	57				
	丸棒シャフト	70	70	70	70	70	70				
MRF3812	パイプシャフト(標準)	100	100	90	57	45	36	31	27	24	21
	丸棒シャフト	100	100	100	100	96	71	60	52	46	41
MRZ4212	パイプシャフト(標準)	40	40	40	40	40	40	40	40	40	36
	丸棒シャフト	40	40	40	40	40	40	40	40	40	40
SRCZ4812	パイプシャフト(標準)	50	50	50	50	50	50	47	41	37	33
	丸棒シャフト	50	50	50	50	50	50	50	50	50	40
SRCF4812	パイプシャフト(標準)	160	160	108	79	62	51	43	38	33	30
	丸棒シャフト	160	160	140	125	110	99	94	73	65	58