

フリーローラコンベヤ

スチールローラ
中荷重用



■型式・寸法表記例

SRA	57	12	300W	×	75P	×	1000L
機種名	ローラ径	シャフト径	ローラ幅(W)		ローラピッチ(P)		機長(L)
	型式		寸法表記(単位: mm)				

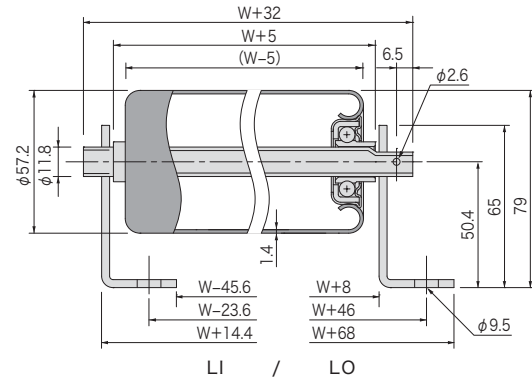
単位: mm

SRA5712 LI型/LO型

L型フレームタイプ

ローラ幅(W)	100~600(50とび) 特殊幅: 製作不可
ローラ	φ57.2×1.4t(溶融亜鉛メッキ)
シャフト	φ11.8パイプ(半月片側ピアノ線止)
ベアリング	プレスベアリング
ローラピッチ(P)	75, 100, 150, 200
機長(L)	1000, 1500, 2000, 3000(実寸)
カーブ	製作不可
フレーム	L65×30×3.2t(SS)
搬送荷重	500kg/m 程度まで

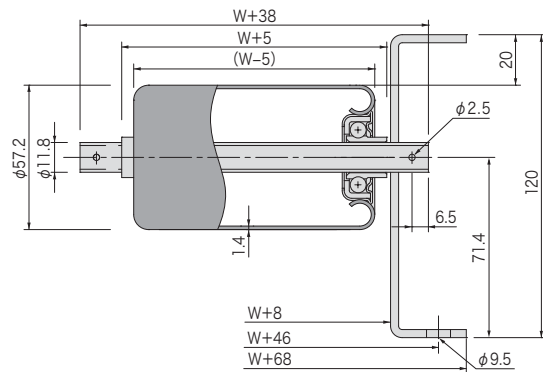
※型式末尾「LI」は内向きフレーム、「LO」は外向きフレーム



SRA5712G型

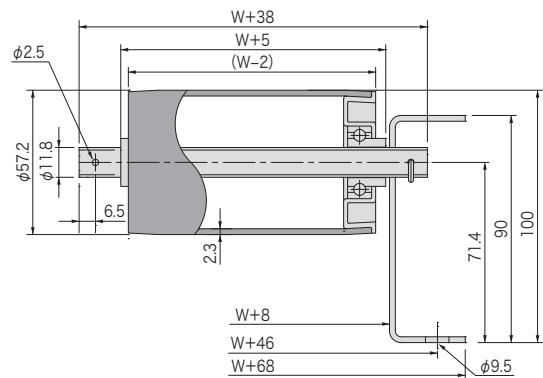
ガイド兼用フレームタイプ

ローラ幅(W)	100~600(50とび) 特殊幅: 製作不可
ローラ	φ57.2×1.4t(溶融亜鉛メッキ)
シャフト	φ11.8パイプ(ピアノ線止)
ベアリング	プレスベアリング
ローラピッチ(P)	75, 100, 150, 200
機長(L)	1000, 1500, 2000, 3000(実寸=L-6)
カーブ	製作不可
フレーム	[120×30×3.2t(SS)]
搬送荷重	500kg/m 程度まで



SRBZ5712型

ローラ幅(W)	100~1000(50とび) 特殊幅: 製作可
ローラ	φ57.2×2.3t(溶融亜鉛メッキ)
シャフト	φ11.8パイプ(φ11.85丸棒はオプション)
ベアリング	プレスベアリング
ローラピッチ(P)	75, 100, 150, 200
機長(L)	1000, 1500, 2000, 3000(実寸=L-6)
カーブ	内R900×90°, 60°, 45°
フレーム	[90×30×2.3t(SS)](肉厚3.2tはオプション)
搬送荷重	500kg/m 程度まで



SRBF5712型

超低騒音・駆動ローラ使用可

ローラ幅(W)	100~1200(50とび) 特殊幅: 製作可
ローラ	φ57.2×2.3t(溶融亜鉛メッキ)
シャフト	φ11.8パイプ(φ11.85丸棒はオプション)
ベアリング	#6201ベアリング
ローラピッチ(P)	75, 100, 150, 200
機長(L)	1000, 1500, 2000, 3000(実寸=L-6)
カーブ	内R900×90°, 60°, 45°
フレーム	[90×30×2.3t(SS)](肉厚3.2tはオプション)
搬送荷重	500kg/m 程度まで

