

# フリーローラコンベヤ

スチールローラ  
中荷重用



■型式・寸法表記例

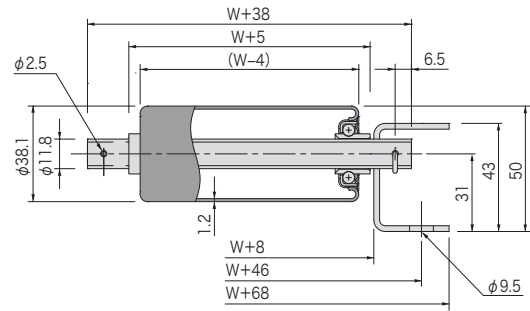
MR	38	12	T	300W	×	100P	×	1000L
機種名	ローラ径	シャフト径	フレームタイプ	ローラ幅(W)		ローラピッチ(P)		機長(L)
	型	式		寸法表記(単位: mm)				

単位: mm

## MR3812T型

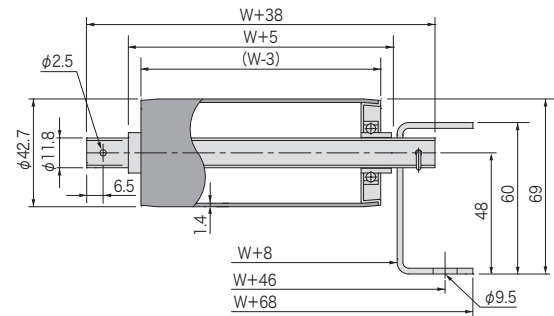
低床フレームタイプ

ローラ幅(W)	100~600(50とび) 特殊幅: 製作不可
ローラ	φ38.1×1.2t(溶融亜鉛メッキ)
シャフト	φ11.8パイプ(Rピン止)
ベアリング	プレスベアリング
ローラピッチ(P)	50, 75, 100, 150
機長(L)	1000, 1500, 2000, 3000(実寸=L-6)
カーブ	製作不可
フレーム	[43×30×2.3t(SS)]
搬送荷重	200kg/m 程度まで



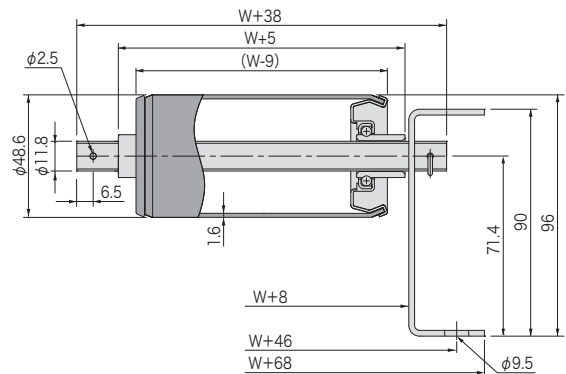
## MRZ4212型

ローラ幅(W)	100~1000(50とび) 特殊幅: 製作可
ローラ	φ42.7×1.4t(溶融亜鉛メッキ)
シャフト	φ11.8パイプ(φ11.85丸棒はオプション)
ベアリング	プレスベアリング
ローラピッチ(P)	50, 75, 100, 150
機長(L)	1000, 1500, 2000, 3000(実寸=L-6)
カーブ	内R900×90°, 60°, 45°
フレーム	[60×30×2.3t(SS)]
搬送荷重	200kg/m 程度まで



## SRCZ4812型

ローラ幅(W)	100~1000(50とび) 特殊幅: 製作可
ローラ	φ48.6×1.6t(溶融亜鉛メッキ)
シャフト	φ11.8パイプ(φ11.85丸棒はオプション)
ベアリング	プレスベアリング
ローラピッチ(P)	75, 100, 150, 200
機長(L)	1000, 1500, 2000, 3000(実寸=L-6)
カーブ	内R900×90°, 60°, 45°, 30°
フレーム	[90×30×2.3t(SS)](肉厚3.2tはオプション)
搬送荷重	200kg/m 程度まで



## SRCF4812型

超低騒音・駆動ローラ使用可

ローラ幅(W)	100~1200(50とび) 特殊幅: 製作可
ローラ	φ48.6×1.6t(溶融亜鉛メッキ)
シャフト	φ11.8パイプ(φ11.85丸棒はオプション)
ベアリング	#6201ベアリング
ローラピッチ(P)	75, 100, 150, 200
機長(L)	1000, 1500, 2000, 3000(実寸=L-6)
カーブ	内R900×90°, 60°, 45°
フレーム	[90×30×2.3t(SS)](肉厚3.2tはオプション)
搬送荷重	200kg/m 程度まで

