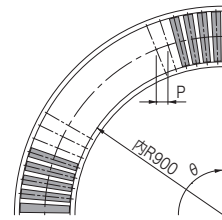


フリーローラコンベヤ

スチールテーパローラ
軽・中荷重用



■型式・寸法表記例

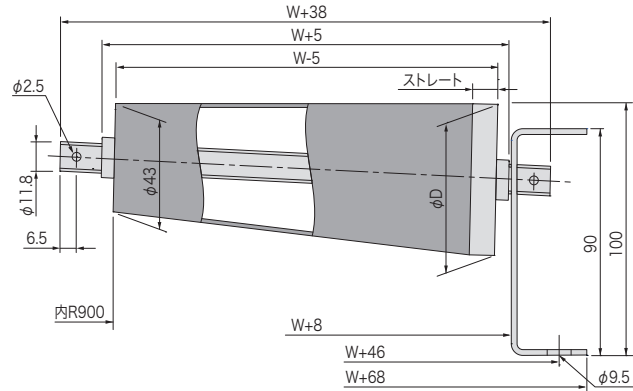
TR	42	90	12	400W	×	100P	×	90°
機種名	テーパローラ小径	カーブ内径R	シャフト径	ローラ幅(W)		ローラピッチ(P)		角度
	型 式			寸法表記(単位: mm)				

単位: mm

TR429012型

ローラ幅(W)	400~1200(50とび) 特殊幅: 製作不可
ローラ	※小径φ43×φD×1.6t(溶融亜鉛メッキ)
シャフト	φ11.8パイプ(φ11.85丸棒はオプション)
ベアリング	プレスベアリング
ローラピッチ(P)	75, 100, 150, 200ピッチ相当品(下記表参照)
カーブ	内R900×90°, 60°, 45°
フレーム	[90×30×2.3t(SS)]
搬送荷重	200kg/m程度まで

※テーパローラはスエージング加工パイプ仕様のため、ローラの厚みが不均等になります。



TR429012型 ローラ幅とローラ実ピッチ 一覧表

ローラピッチ(P)	ローラ幅(W)	300	400	500	600	700	800	900	1000	1100	1200	ローラ本数
75			71.7	75	78.3	81.5	84.8	88.1	91.3	94.6	97.9	24
100			95.6	100	104.3	108.7	113.1	117.4	121.8	126.1	130.5	18
150			143.4	150	156.5	163	169.6	176.1	182.7	189.2	195.8	12
200			172.1	180	187.8	195.7	203.5	211.4	219.2	227.1	235	10
ローラ大径φD			60	65	70	75	75	85.2	89.9	94.7	99.4	
ストレート部			20	10	0	0	100					

※受注生産品

ローラ1本当たりの耐荷重(数値は目安値であり保証値ではありません)

単位: kg

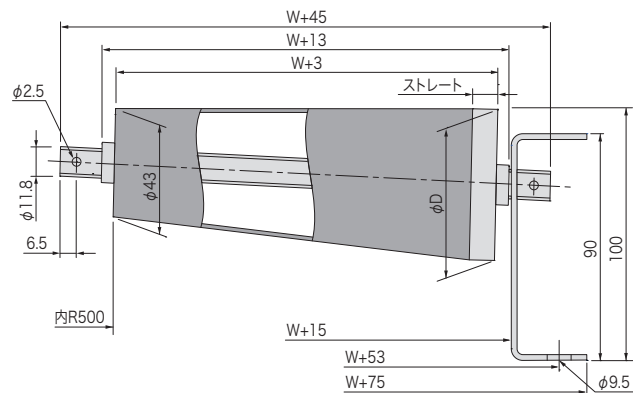
型式	ローラ幅(W)	100	200	300	400	500	600	700	800	900	1000
TR429012	パイプシャフト(標準)				75	60	50	45	35	30	25
	丸棒シャフト				60	60	60	60	60	55	50

TR425012型

※受注生産品

ローラ幅(W)	400~700(100とび) 特殊幅: 製作不可
ローラ	※小径φ43×φD×1.6t(溶融亜鉛メッキ)
シャフト	φ11.8パイプ(φ11.85丸棒はオプション)
ベアリング	プレスベアリング
ローラピッチ(P)	100(下記表参照)
カーブ	内R500×90°
フレーム	[90×30×2.3t(SS)]
搬送荷重	200kg/m程度まで

※テーパローラはスエージング加工パイプ仕様のため、ローラの厚みが不均等になります。



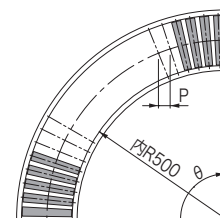
TR425012型 ローラ幅とローラ実ピッチ 一覧表

ローラピッチ(P)	ローラ幅(W)	400	500	600	700	ローラ本数
100		93	100	106	113	12
ローラ大径φD		65	75	75	89	
ストレート部		70	10	0	0	

ローラ1本当たりの耐荷重(数値は目安値であり保証値ではありません)

単位: kg

型式	ローラ幅(W)	400	500	600	700
TR425012	パイプシャフト(標準)	110	90	70	55
	丸棒シャフト	60	60	60	60



TR425012型

フリーローラコンベヤ

ホイールコンベヤ

スペシャルグラビティ

昇降ユニット

軽荷重搬送コンベヤ

中荷重搬送コンベヤ

重荷重搬送コンベヤ

専用機器

駆動ローラ