

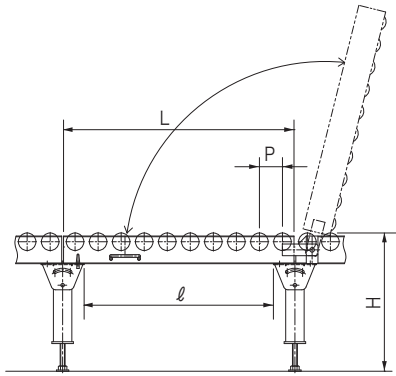
フリーローラコンベヤ

オプション機器 ハネ上げ装置

単位:mm

HS型

簡易タイプ 倒れ防止鎖付
使用頻度が少ない場合

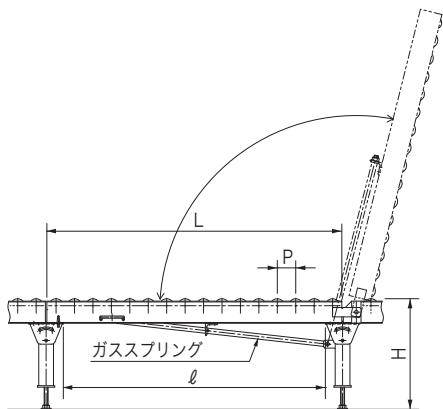


適応ローラ	φ19.1~60.5	
ハネ上げ 機長(L)	750(ローラピッチ 75P)	800(ローラピッチ 100P)
ハネ上げ 有効幅(ℓ)	600	650
ローラピッチ(P)	適応ローラ標準ピッチ	
ローラ幅(W)	300~600(ローラ製作可能幅)	

※ハネ上げ部はアンカー止めが必要です。

HGS型

ガススプリング式 倒れ防止鎖付
使用頻度が多い場合



適応ローラ	φ19.1~60.5				
ハネ上げ 機長(L)	800	900	1000	1100	1200
ハネ上げ 有効幅(ℓ)	650	750	850	950	1050
ローラピッチ(P)	適応ローラ標準ピッチ				
ローラ幅(W)	300~600(ローラ製作可能幅)				

※ハネ上げ部はアンカー止めが必要です。

フリーローラコンベヤ

ホイールコンベヤ

スペシャルグラビティ

昇降ユニット

軽荷重搬送コンベヤ

中荷重搬送コンベヤ

重荷重搬送コンベヤ

専用機器

ドライブローラ