

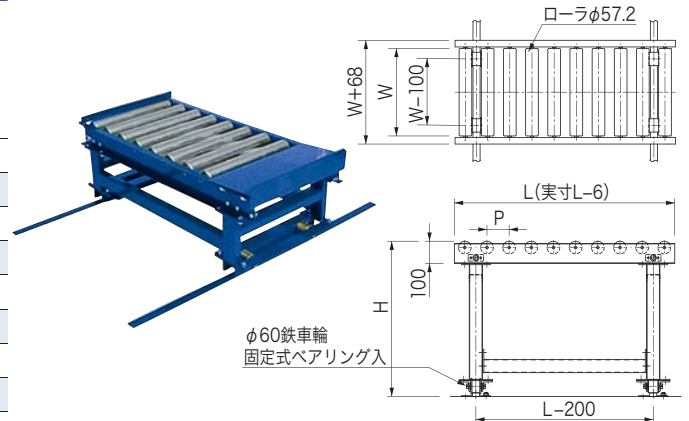
フリーローラコンベヤ

オプション機器 トラバーサ、移動台車

単位:mm

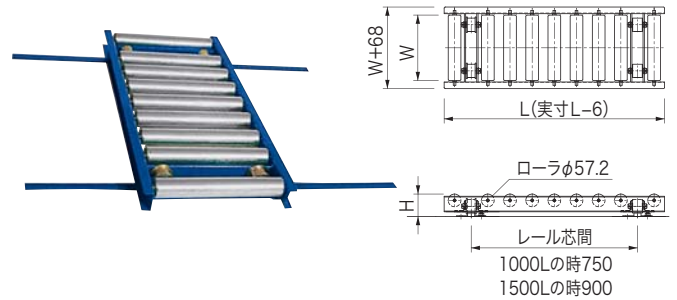
TO型 搬送物300kg以下

機長(L)	1000, 1500
機幅	W+68
機高(H)	500, 600, 700
車輪	鉄製(ベアリング入)
使用ローラ	SRA5712
ローラ幅(W)	400~800(100とび)
ローラピッチ(P)	75, 100
レール	平鋼 6m(片側 3m×2本)付



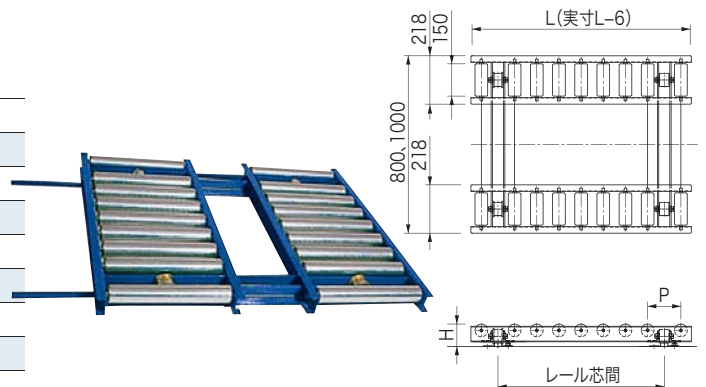
TS型 低床型 搬送物500kg以下

機長(L)	1000, 1500
機幅	W+68
機高(H)	100, 150
車輪	鉄製(ベアリング入)
使用ローラ	SRA5712
ローラ幅(W)	300~600(100とび)
ローラピッチ(P)	100, 150
レール	平鋼 6m(片側 3m×2本)付
フレーム	100H=[70×30×3.2t, 150H=[90×30×3.2t



TW型 低床型 搬送物1000kg以下

機長(L)	1000, 1500
機幅	1200以下
機高(H)	100, 150
車輪	鉄製(ベアリング入)
使用ローラ	SRA5712
ローラ幅(W)	150~400(50とび)×2列
ローラピッチ(P)	100, 150
レール	平鋼 6m(片側 3m×2本)付
フレーム	100H=[70×30×3.2t, 150H=[90×30×3.2t



フリーローラコンベヤ

ホイールコンベヤ

スペシャルグラビティ

昇降ユニット

軽荷重搬送コンベヤ

中荷重搬送コンベヤ

重荷重搬送コンベヤ

専用機器

駆動ローラ