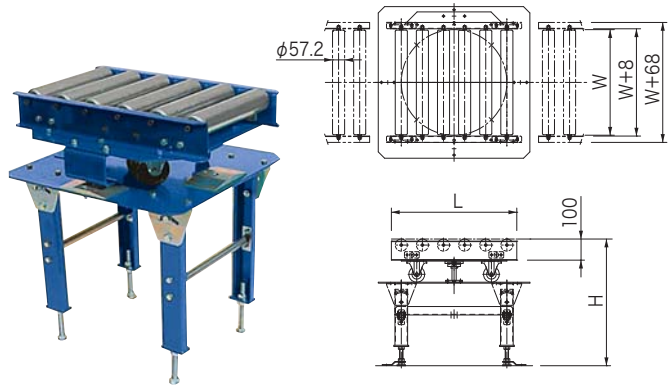


フリーローラコンベヤ

オプション機器 ターンテーブル、90°方向転換機

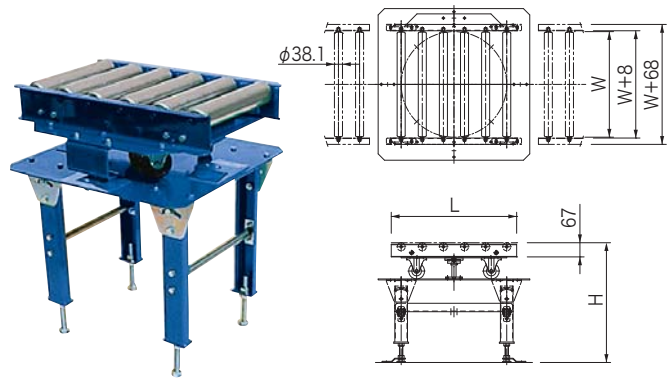
単位:mm

TST型



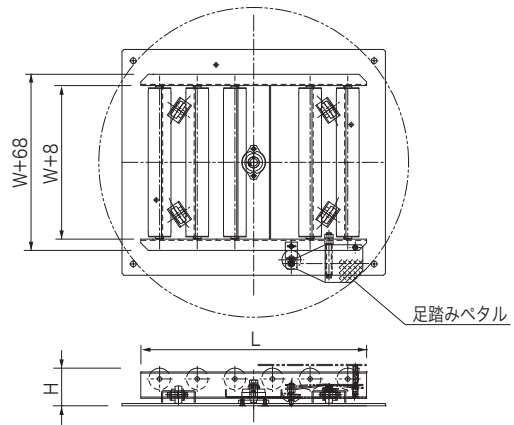
機長(L)	600, 1000
機幅	W+68
機高(H)	500~1000
使用ローラ	SRA5712
ローラ幅(W)	300, 400, 500, 600
ローラピッチ(P)	75, 100, 150
1台あたり許容荷重	100kg 以下

TM型



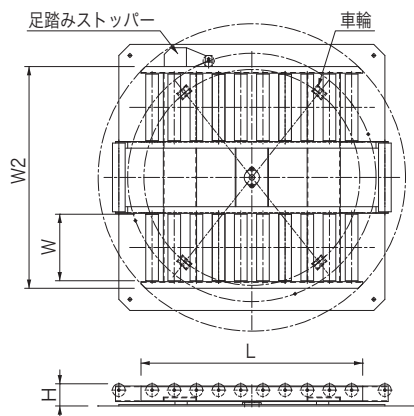
機長(L)	600, 1000
機幅	W+68
機高(H)	500~1000
使用ローラ	MR3812
ローラ幅(W)	300, 400, 500, 600
ローラピッチ(P)	50, 75, 100
1台あたり許容荷重	60kg 以下

TH型



機長(L)	600, 1000
機幅	W+68
機高(H)	100
使用ローラ	75P=MR3812, 100P=SRA5712
ローラ幅(W)	600L=300~600, 1000L=300~800
ローラピッチ(P)	75, 100
1台あたり許容荷重	300kg 以下

TT型



機長(L)	1000, 2000
機幅(W2)	1000
機高(H)	100
使用ローラ	SRA5712
ローラ幅(W)	300×2列
ローラピッチ(P)	100
1台あたり許容荷重	500kg 以下

フリーローラコンベヤ

ホイールコンベヤ

スペシャルグラビティ

昇降ユニット

軽荷重搬送コンベヤ

中荷重搬送コンベヤ

重荷重搬送コンベヤ

専用機器

ドライブローラ