

# スペシャルグラビティ

## グラビティローラ機器

トラック荷台内のスピード処理、省力化、安全作業、一般工場設備用として

単位:mm

## ロックフリーコンベヤ



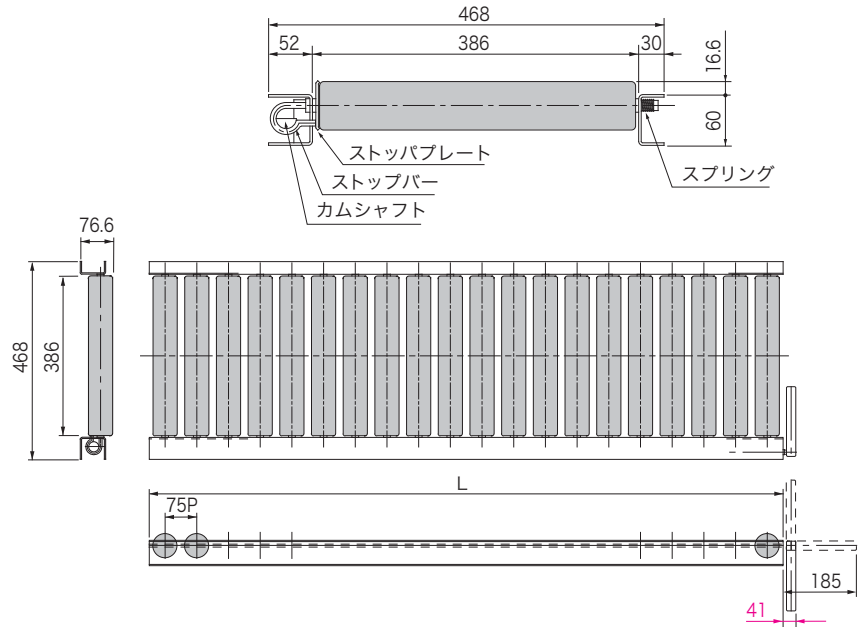
### ■特徴

ハンドルワンタッチ操作でフリーローラから固定ローラへスプリング作動により全ローラ完全ロック  
ローラ固定によりコンベヤ上を自由に歩行できます  
低床式・省スペース

### ■用途

フリーローラコンベヤラインでの組立検査ステーションとして  
倉庫内のスペース有効利用として通路・搬送ラインの兼用  
トラック荷台に取り付け、荷物の迅速な出し入れに

トラック内装着例



ロック解除



ロック



ストップバー



### ■型式一覧表

仕様	機長	1500L	1950L	3000L
ハンドル付		STCH1500	STCH1950	STCH3000
ジョイント付		STCJ1500	STCJ1950	STCJ3000

### ■標準仕様

機長(L)	1500, 1950, 3000
機幅	468
全高(H)	76.6
ストップバー	φ7 丸棒特殊シャフト
ハンドル	ジョイント折り込み式 150L
使用ローラ	SRA5712(φ57.2×1.4t)
シャフト	φ12 パイプシャフト
ローラ幅(W)	386
ローラピッチ(P)	75

フリーローラコンベヤ

ホイールコンベヤ

スペシャルグラビティ

昇降ユニット

軽荷重搬送コンベヤ

中荷重搬送コンベヤ

重荷重搬送コンベヤ

専用機器

ドライブローラ