

フリーローラコンベヤ

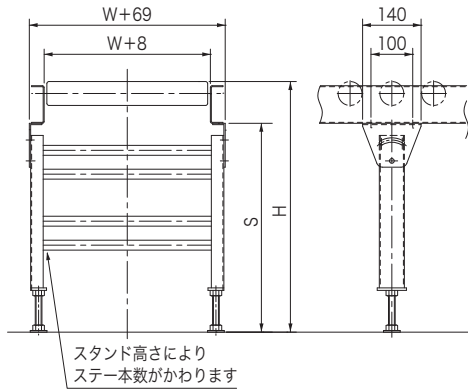
スタンド

■ 型式・寸法表記例

IC	500S	×	300W
機種名	S 寸法		幅
型式	寸法表記(単位: mm)		

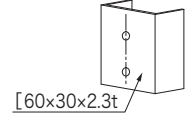
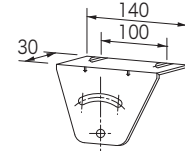
単位: mm

IC型スタンド (軽・中荷重用)



スタンド上(BZ0649)

スタンド中



標準スタンド下(BZ0623)

オプション ICS-1
アンカー孔付(BZ0627)

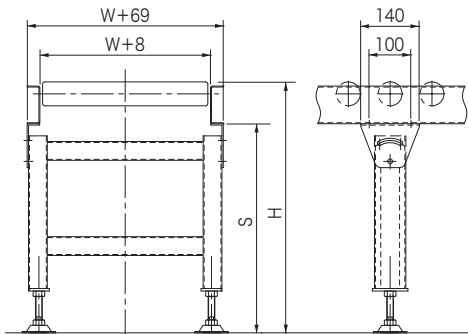


型式	スタンド高さ(S)
	最低~最高(mm)
IC-400S	350~430
IC-450S	400~480
IC-500S	450~530
IC-550S	500~580

型式	スタンド高さ(S)
	最低~最高(mm)
IC-600S	550~630
IC-650S	600~680
IC-700S	650~730
IC-750S	700~780

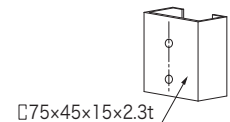
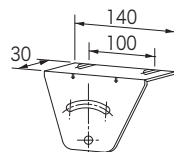
型式	スタンド高さ(S)
	最低~最高(mm)
IC-800S	750~830
IC-850S	800~880
IC-900S	850~930
IC-950S	900~980
IC-1000S	950~1030

IB型スタンド (中・重荷重用)



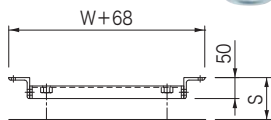
スタンド上(BZ0649)

スタンド中

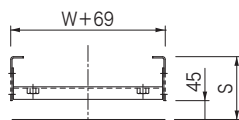


標準スタンド下(BZ0628)

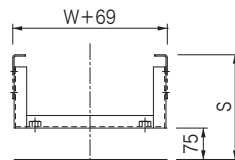
オプション ICS-1
アンカー孔付(BZ0627)



70S~110S



150S



200S~250S

型式	スタンド高さ(S)
	最低~最高(mm)
IB-70S	65~85
IB-90S	75~100
IB-110S	100~125
IB-150S	120~190
IB-200S	170~235
IB-250S	220~285
IB-300S	270~330

型式	スタンド高さ(S)
	最低~最高(mm)
IB-350S	320~380
IB-400S	370~430
IB-450S	420~480
IB-500S	470~530
IB-550S	520~580
IB-600S	570~630
IB-650S	620~680

型式	スタンド高さ(S)
	最低~最高(mm)
IB-700S	670~730
IB-750S	720~780
IB-800S	770~830
IB-850S	820~880
IB-900S	870~930
IB-950S	920~980
IB-1000S	970~1030

フリーローラコンベヤ

ホイールコンベヤ

スペシャルグラビティ

昇降ユニット

軽荷重搬送コンベヤ

中荷重搬送コンベヤ

重荷重搬送コンベヤ

専用機器

駆動ローラ