

フリーローラコンベヤ

スタンド

■型式・寸法表記例

AS-A

300W

機種名

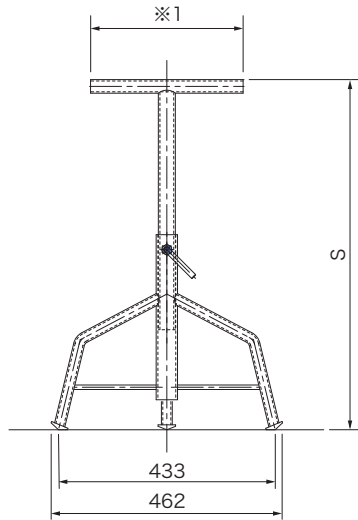
※幅

型式

寸法表記(単位:mm)

※ローラ幅 250W、300W、400W、500W 用のみ。
単位:mm

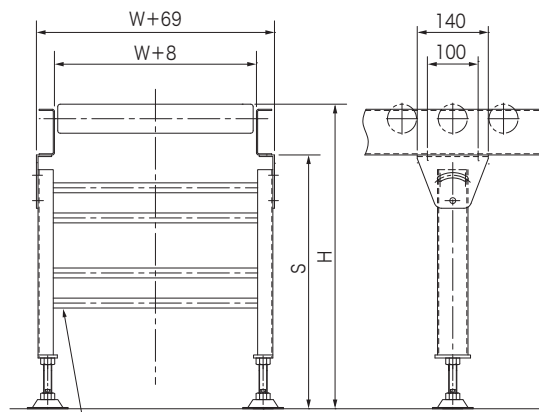
AS型スタンド(アルミフレーム用)



ローラ幅	※1 寸法
250W	240
300W	305
400W	390
500W	490

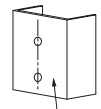
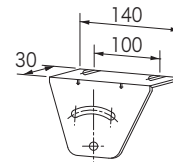
型式	スタンド高さ(S)
	最低~最高(mm)
AS-A	370~560
AS-B	510~830
AS-C	780~1350

ICU型スタンド(オールステンレス製)



スタンド上(BZ0649U)

スタンド中



[60x30x2.0t SUS]

標準スタンド下(BZ0628U)

オプション ICS-U1

アンカー孔付(BZ0627U)



型式	スタンド高さ(S)
	最低~最高(mm)
ICU-400S	350~430
ICU-450S	400~480
ICU-500S	450~530
ICU-550S	500~580

型式	スタンド高さ(S)
	最低~最高(mm)
ICU-600S	550~630
ICU-650S	600~680
ICU-700S	650~730
ICU-750S	700~780

型式	スタンド高さ(S)
	最低~最高(mm)
ICU-800S	750~830
ICU-850S	800~880
ICU-900S	850~930
ICU-950S	900~980
ICU-1000S	950~1030

フリーローラコンベヤ

ホイールコンベヤ

スペシャルグラビティ

昇降ユニット

軽荷重搬送コンベヤ

中荷重搬送コンベヤ

重荷重搬送コンベヤ

専用機器

駆動ローラ