

ホイールコンベヤ

ホイールコンベヤ 樹脂コロ



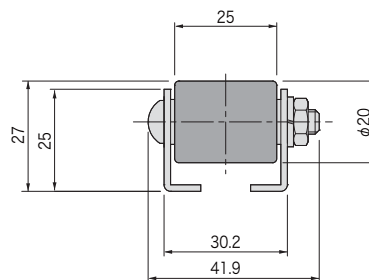
■型式・寸法表記例

CJT	20	25	25P	×	1000L
機種名	コロ径	コロ幅	コロピッチ(P)		機長(L)
	型 式		寸法表記(単位: mm)		
単位: mm					

CJT2025型

※

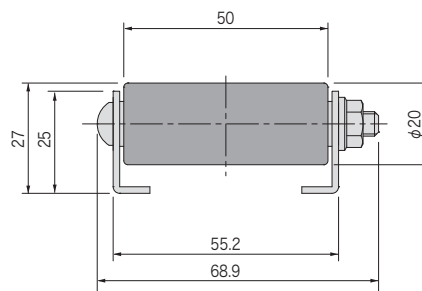
コロ	φ20×25(樹脂ベアリング) 白色
コロピッチ(P)	25, 30, 35
コロ取付ボルト	M6×38L ナベボルト
機長(L)	1000, 1500, 2000(実寸=L)
機幅	41.9(ボルト含む全幅)
フレーム	L25×9×1.6t(SS)
コロ1個当たりの許容荷重	30kg



CJT2050型

※

コロ	φ20×50(樹脂ベアリング) 白色
コロピッチ(P)	25, 30, 35
コロ取付ボルト	M6×65L ナベボルト
機長(L)	1000, 1500, 2000(実寸=L)
機幅	68.9(ボルト含む全幅)
フレーム	L25×9×1.6t(SS)
コロ1個当たりの許容荷重	30kg

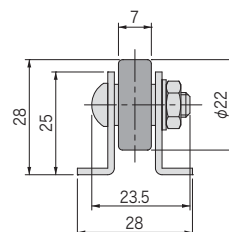


CJT2207型

(旧 CJT2206型)

※

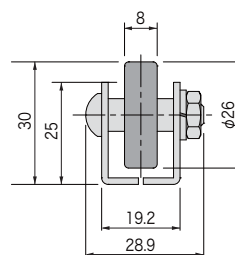
コロ	φ22×7(樹脂ベアリング) 白色
コロピッチ(P)	25, 30, 35
コロ取付ボルト	M6×20L ナベボルト
機長(L)	1000, 1500, 2000(実寸=L)
機幅	28
フレーム	L25×9×1.6t(SS)
コロ1個当たりの許容荷重	20kg



CJT2608型

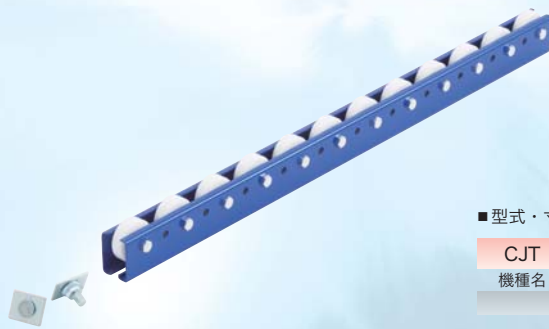
※

コロ	φ26×8(樹脂ベアリング) 白色
コロピッチ(P)	30, 35
コロ取付ボルト	M6×25L ナベボルト
機長(L)	1000, 1500, 2000(実寸=L)
機幅	28.9(ボルト含む全幅)
フレーム	L25×9×1.6t(SS)
コロ1個当たりの許容荷重	30kg



ホイールコンベヤ

ホイールコンベヤ 樹脂コロ



■型式・寸法表記例

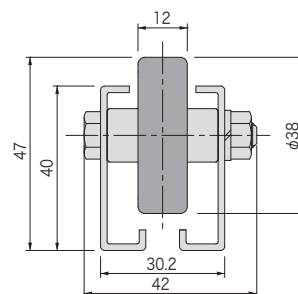
CJT	38	12	50P	×	1800L
機種名	コロ径	コロ幅	コロピッチ(P)		機長(L)
	型 式		寸法表記(単位: mm)		
単位: mm					

CJT3812型

(旧 CJT3806型)

コロ	φ38×12(樹脂ベアリング)白色
コロピッチ(P)	50, 75, 100, 150
コロ取付ボルト	M6×38L 六角ボルト
機長(L)	1800, 2000, 2400, 3000(実寸=L-6)
機幅	42(ボルト含む全幅)
フレーム	∟40×11×7×1.6t(SS)
コロ1個当たりの許容荷重	15kg

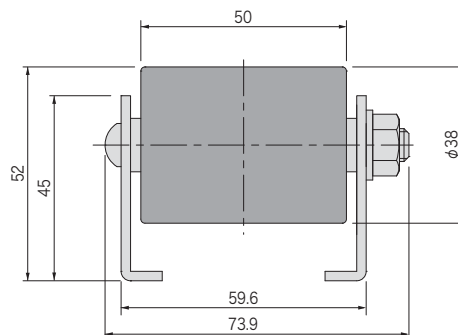
※専用取付ボルト有り



CJT3850型

※

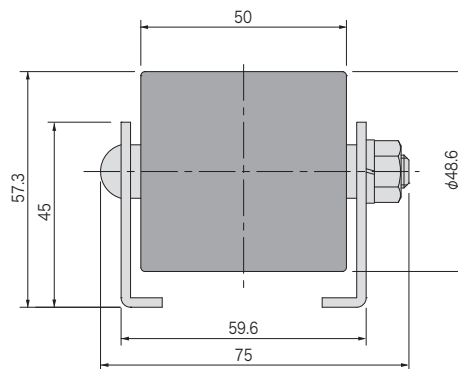
コロ	φ38×50(樹脂ベアリング)白色
コロピッチ(P)	50, 75, 100
コロ取付ボルト	M8×70L ナベボルト
機長(L)	1800(実寸=L)
機幅	73.9(ボルト含む全幅)
フレーム	L45×10×2.3t(SS)
コロ1個当たりの許容荷重	15kg



CJT4850型

※

コロ	φ48.6×50(樹脂ベアリング)白色
コロピッチ(P)	50, 75, 100
コロ取付ボルト	M8×70L ナベボルト
機長(L)	1800(実寸=L)
機幅	75(ボルト含む全幅)
フレーム	L45×10×2.3t(SS)
コロ1個当たりの許容荷重	15kg



フリーローラコンベヤ

ホイールコンベヤ

スペシャルグラビティ

昇降ユニット

軽荷重搬送コンベヤ

中荷重搬送コンベヤ

重荷重搬送コンベヤ

専用機器

駆動ローラ