

ホイールコンベヤ

ホイールコンベヤ スチールコロ



■型式・寸法表記例

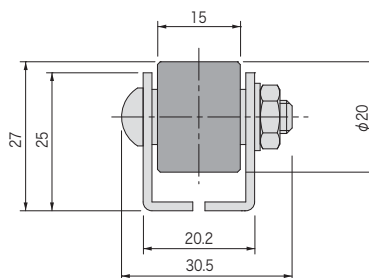
CMT	20	15	25P	×	1000L
機種名	コロ径	コロ幅	コロピッチ(P)		機長(L)
	型 式		寸法表記(単位: mm)		
単位: mm					

CMT2015 型

(旧 CMT2006型)

※

コロ	φ20×15(削り出しベアリング)
コロピッチ(P)	25, 30, 35
コロ取付ボルト	M6×27L ナベボルト
機長(L)	1000, 1500, 2000(実寸=L)
機幅	30.5(ボルト含む全幅)
フレーム	L25×9×1.6t(SS)
コロ1個当たりの許容荷重	30kg

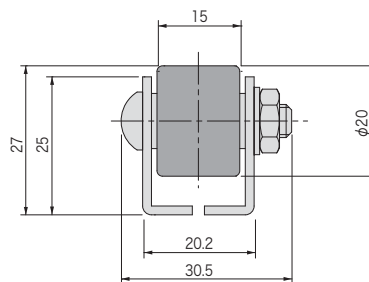


CPT2015 型

(旧 CMTP2006型)

※

コロ	φ20×15(プレスベアリング)
コロピッチ(P)	25, 30, 35
コロ取付ボルト	M6×27L ナベボルト
機長(L)	1000, 1500, 2000(実寸=L)
機幅	30.5(ボルト含む全幅)
フレーム	L25×9×1.6t(SS)
コロ1個当たりの許容荷重	20kg

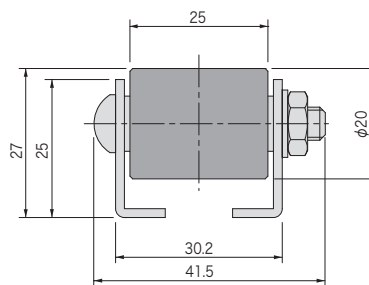


CMT2025 型

(旧 CMT2006W型)

※

コロ	φ20×25(削り出しベアリング)
コロピッチ(P)	25, 30, 35
コロ取付ボルト	M6×38L ナベボルト
機長(L)	1000, 1500, 2000(実寸=L)
機幅	41.5(ボルト含む全幅)
フレーム	L25×9×1.6t(SS)
コロ1個当たりの許容荷重	30kg



ホイールコンベヤ

ホイールコンベヤ スチールコロ



■型式・寸法表記例

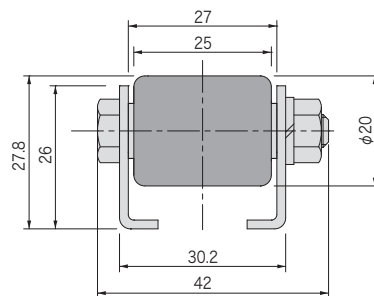
CPT	20	25	30P	×	2000L
機種名	コロ径	コロ幅	コロピッチ (P)	機長 (L)	
	型 式		寸法表記 (単位: mm)		単位: mm

CPT2025型

(旧 CMTP2006W型)

コロ	φ20×25(プレスベアリング)
コロピッチ (P)	25, 30, 35
コロ取付ボルト	M6×38L 六角ボルト
機長 (L)	2000(実寸=L)
機幅	42(ボルト含む全幅)
フレーム	L26×7×1.6t(SS)
コロ1個当たりの許容荷重	20kg

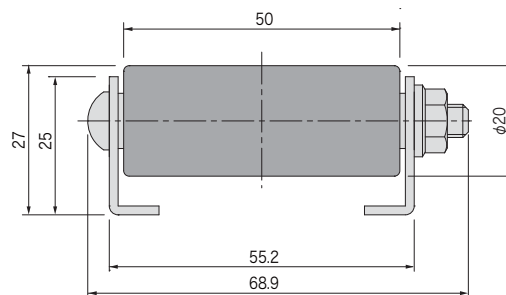
※専用取付ボルト有り



CPT2050型

※

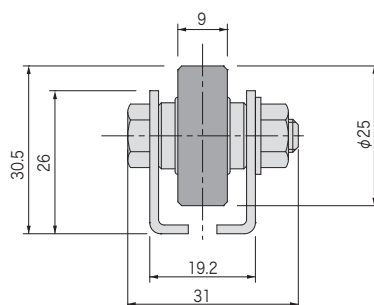
コロ	φ20×50(プレスベアリング)
コロピッチ (P)	25, 30, 35
コロ取付ボルト	M6×65L ナベボルト
機長 (L)	1000, 1500, 2000(実寸=L)
機幅	68.9(ボルト含む全幅)
フレーム	L25×9×1.6t(SS)
コロ1個当たりの許容荷重	20kg



CMT2509型

(旧 CMT2506型)

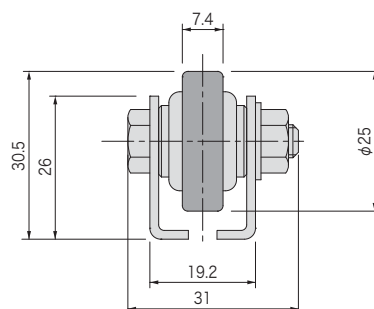
コロ	φ25×9(削り出しベアリング樹脂リテーナ入り)
コロピッチ (P)	30, 35
コロ取付ボルト	M6×27L 六角ボルト
機長 (L)	2000(実寸=L)
機幅	31(ボルト含む全幅)
フレーム	L26×7×1.6t(SS)
コロ1個当たりの許容荷重	30kg



CPT2508型

(旧 CMTP2506型)

コロ	φ25×7.4(プレスベアリング)
コロピッチ (P)	30, 35
コロ取付ボルト	M6×27L 六角ボルト
機長 (L)	2000(実寸=L)
機幅	31(ボルト含む全幅)
フレーム	L26×7×1.6t(SS)
コロ1個当たりの許容荷重	25kg



ホイールコンベヤ

ホイールコンベヤ スチールコロ



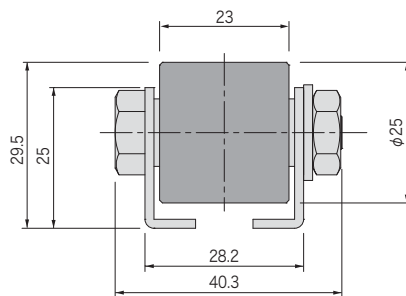
■型式・寸法表記例

CMT	25	23	30P	×	1000L
機種名	コロ径	コロ幅	コロピッチ(P)		機長(L)
	型式		寸法表記(単位: mm)		
単位: mm					

CMT2523型

※

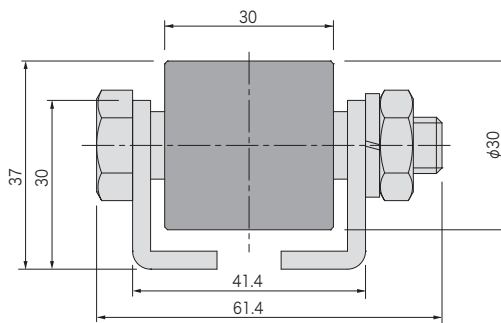
コロ	φ25×23(削り出しベアリング)
コロピッチ(P)	30, 35
コロ取付ボルト	M8×35L 六角ボルト
機長(L)	1000, 1500, 2000(実寸=L)
機幅	40.3(ボルト含む全幅)
フレーム	L25×9×1.6t(SS)
コロ1個当たりの許容荷重	50kg



CMT3030型

※

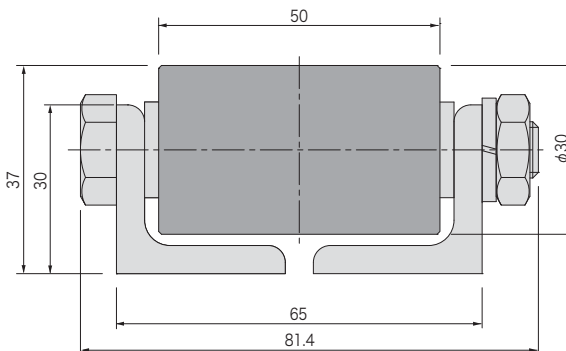
コロ	φ30×30(削り出しベアリング)
コロピッチ(P)	35, 50
コロ取付ボルト	M10×55L 六角ボルト
機長(L)	1000, 1500, 2000(実寸=L)
機幅	61.4(ボルト含む全幅)
フレーム	L30×15×3.2t(SS)
コロ1個当たりの許容荷重	120kg



CMT3050型

※

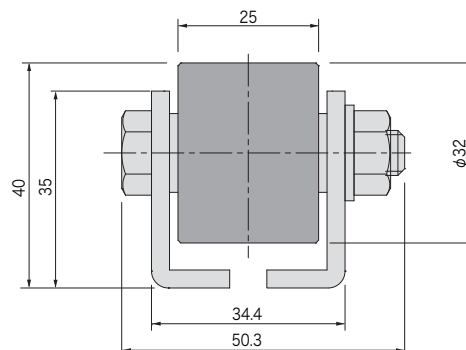
コロ	φ30×50(削り出しベアリング)
コロピッチ(P)	35, 50
コロ取付ボルト	M10×75L 六角ボルト
機長(L)	1000, 1500, 2000(実寸=L)
機幅	81.4(ボルト含む全幅)
フレーム	L30×30×5t(SS)
コロ1個当たりの許容荷重	120kg



CMT3225型

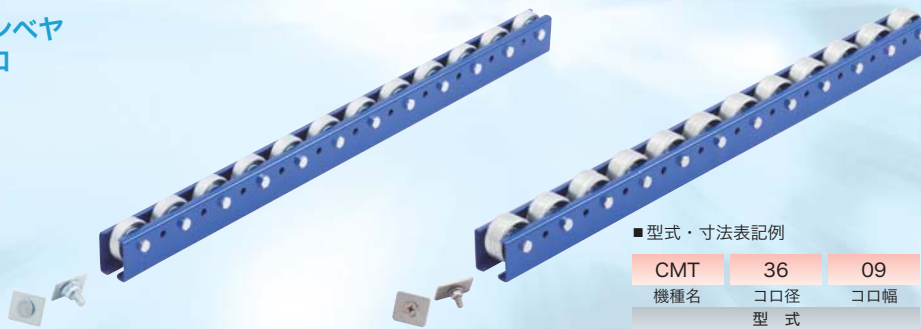
※

コロ	φ32×25(削り出しベアリング)
コロピッチ(P)	40, 70, 100
コロ取付ボルト	M8×45L 六角ボルト
機長(L)	1000, 1500, 2000(実寸=L)
機幅	50.3(ボルト含む全幅)
フレーム	L35×13×3.2t(SS)
コロ1個当たりの許容荷重	80kg



ホイールコンベヤ

ホイールコンベヤ スチールコロ

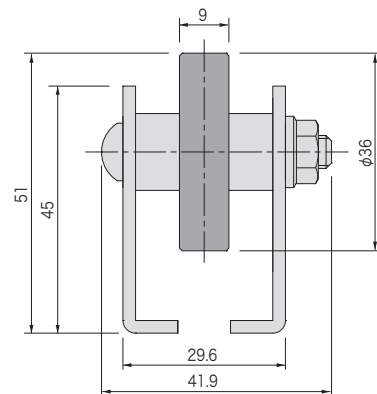


■型式・寸法表記例

CMT	36	09	50P	×	1800L
機種名	コロ径	コロ幅	コロピッチ(P)		機長(L)
	型 式		寸法表記(単位: mm)		
単位: mm					

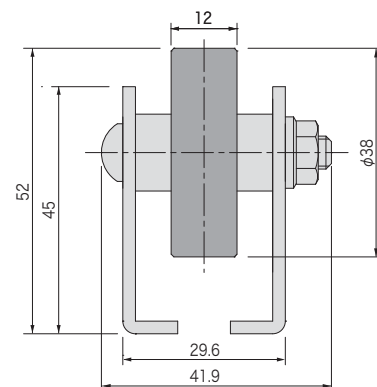
CMT3609型

コロ	φ36×9(削り出しベアリング)
コロピッチ(P)	50, 75, 100
コロ取付ボルト	M6×38L ナベボルト
機長(L)	1800(実寸=L)
機幅	41.9(ボルト含む全幅)
フレーム	L45×10×2.3t(SS)
コロ1個当たりの許容荷重	40kg



CMT3812型

コロ	φ38×12(削り出しベアリング)
コロピッチ(P)	50, 75, 100
コロ取付ボルト	M6×38L ナベボルト
機長(L)	1800(実寸=L)
機幅	41.9(ボルト含む全幅)
フレーム	L45×10×2.3t(SS)
コロ1個当たりの許容荷重	40kg

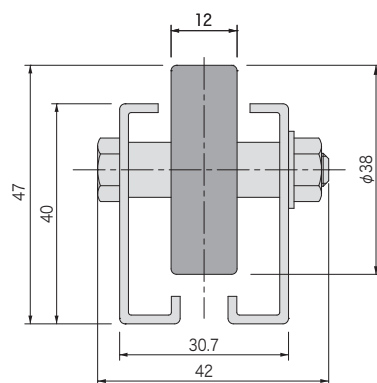


CPT3812型

(旧 CUT3806型)

コロ	φ38×12(プレスベアリング)
コロピッチ(P)	50, 75, 100, 150
コロ取付ボルト	M6×38L 六角ボルト
機長(L)	1800, 2000, 2400, 3000(実寸=L-6)
機幅	42(ボルト含む全幅)
フレーム	∟40×11×7×1.6t(SS)
コロ1個当たりの許容荷重	15kg

※専用取付ボルト有り

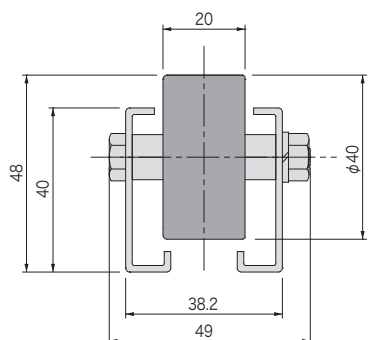


CPT4020型

(旧 CUT4006型)

コロ	φ40×20(プレスベアリング)
コロピッチ(P)	50, 75, 100, 150
コロ取付ボルト	M6×45L 六角ボルト
機長(L)	1800, 2000, 2400, 3000(実寸=L-6)
機幅	49(ボルト含む全幅)
フレーム	∟40×11×7×1.6t(SS)
コロ1個当たりの許容荷重	20kg

※専用取付ボルト有り



フリーローラコンベヤ

ホイールコンベヤ

スペシャルグラビティ

昇降ユニット

軽荷重搬送コンベヤ

中荷重搬送コンベヤ

重荷重搬送コンベヤ

専用機器

駆動ローラ

ホイールコンベヤ

ホイールコンベヤ スチールコロ



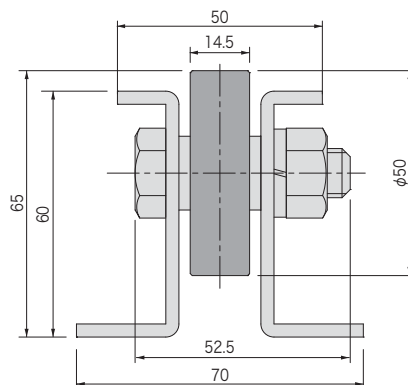
■型式・寸法表記例

CMT	50	15	75P	×	1800L
機種名	コロ径	コロ幅	コロピッチ(P)		機長(L)
	型 式		寸法表記(単位: mm)		
単位: mm					

CMT5015 型

※

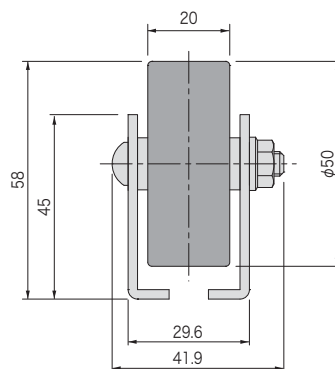
コロ	φ50×14.5(削り出しベアリング)
コロピッチ(P)	75, 100, 150
コロ取付ボルト	M12×45L 六角ボルト
機長(L)	1800(実寸=L)
機幅	70
フレーム	[60×15・25×3.2t(SS)]
コロ1個当たりの許容荷重	100kg



CPT5020 型

※

コロ	φ50×20(プレスベアリング)
コロピッチ(P)	75, 100, 150
コロ取付ボルト	M6×38L ナベボルト
機長(L)	1800(実寸=L)
機幅	41.9(ボルト含む全幅)
フレーム	L45×10×2.3t(SS)
コロ1個当たりの許容荷重	25kg



CMT5013W 型

(旧 CCT5012型)

コロ	φ50×13(削り出しベアリング樹脂リテーナ入り)
コロピッチ(P)	40, 50(千鳥配列)
コロ取付ボルト	M12×65L 六角ボルト
機長(L)	2000, 3000(実寸=L-6)
機幅	140
フレーム	L50×50×6t(SS)
コロ1個当たりの許容荷重	100kg

