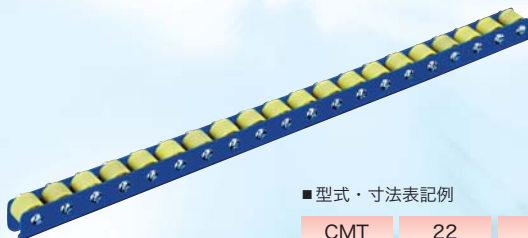


ホイールコンベヤ

ホイールコンベヤ
スチールコロ ウレタンゴム巻



■型式・寸法表記例

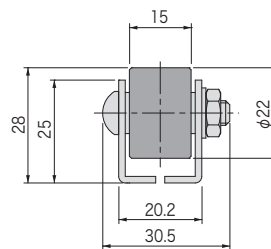
CMT	22	15	U	25P	×	1000L
機種名	コロ径	コロ幅	ウレタンゴム	コロピッチ(P)		機長(L)
	型 式			寸法表記(単位: mm)		
単位: mm						

CMT2215U型

※受注生産品

※

コロ	φ22×15(削り出しベアリング) ウレタンゴム巻
コロピッチ(P)	25, 30, 35
コロ取付ボルト	M6×27L ナベボルト
機長(L)	1000, 1500, 2000(実寸=L)
機幅	30.5(ボルト含む全幅)
フレーム	L25×9×1.6t(SS)
コロ1個当たりの許容荷重	30kg

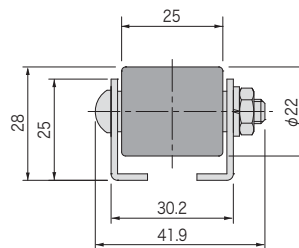


CMT2225U型

※受注生産品

※

コロ	φ22×25(削り出しベアリング) ウレタンゴム巻
コロピッチ(P)	25, 30, 35
コロ取付ボルト	M6×38L ナベボルト
機長(L)	1000, 1500, 2000(実寸=L)
機幅	41.9(ボルト含む全幅)
フレーム	L25×9×1.6t(SS)
コロ1個当たりの許容荷重	30kg

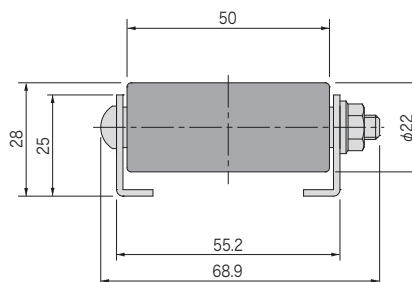


CMT2250U型

※受注生産品

※

コロ	φ22×50(削り出しベアリング) ウレタンゴム巻
コロピッチ(P)	25, 30, 35
コロ取付ボルト	M6×65L ナベボルト
機長(L)	1000, 1500, 2000(実寸=L)
機幅	68.9(ボルト含む全幅)
フレーム	L25×9×1.6t(SS)
コロ1個当たりの許容荷重	30kg

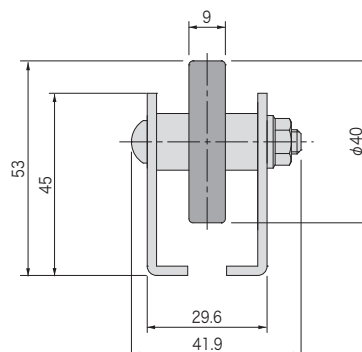


CMT4009U型

※受注生産品

※

コロ	φ40×9(削り出しベアリング) ウレタンゴム巻
コロピッチ(P)	50, 75, 100
コロ取付ボルト	M6×38L ナベボルト
機長(L)	1800(実寸=L)
機幅	41.9(ボルト含む全幅)
フレーム	L45×10×2.3t(SS)
コロ1個当たりの許容荷重	40kg



ホイールコンベヤ

ホイールコンベヤ
スチールコロ ウレタンゴム巻



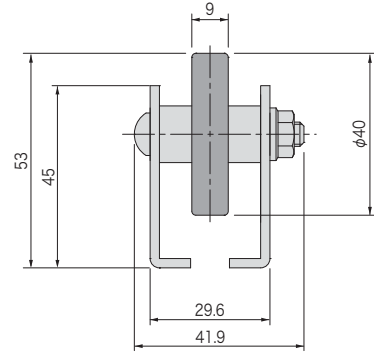
■型式・寸法表記例

CPT	40	09	U	50P	×	1800L
機種名	コロ径	コロ幅	合成ゴム	コロピッチ(P)		機長(L)
	型式			寸法表記(単位: mm)		
				単位: mm		

CPT4009U型

※受注生産品

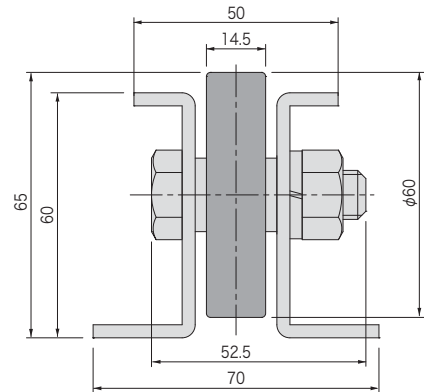
コロ	φ40×9(プレスベアリング)ウレタンゴム巻
コロピッチ(P)	50, 75, 100
コロ取付ボルト	M6×38L ナベボルト
機長(L)	1800(実寸=L)
機幅	41.9(ボルト含む全幅)
フレーム	L45×10×2.3t(SS)
コロ1個当たりの許容荷重	15kg



CMT6015U型

※受注生産品

コロ	φ60×14.5(削り出しベアリング)ウレタンゴム巻
コロピッチ(P)	75, 100, 150
コロ取付ボルト	M12×45L 六角ボルト
機長(L)	1800(実寸=L)
機幅	70
フレーム	[60×15・25×3.2t(SS)]
コロ1個当たりの許容荷重	50kg



フリーローラコンベヤ

ホイールコンベヤ

スペシャルグラビティ

昇降ユニット

軽荷重搬送コンベヤ

中荷重搬送コンベヤ

重荷重搬送コンベヤ

専用機器

駆動ローラ