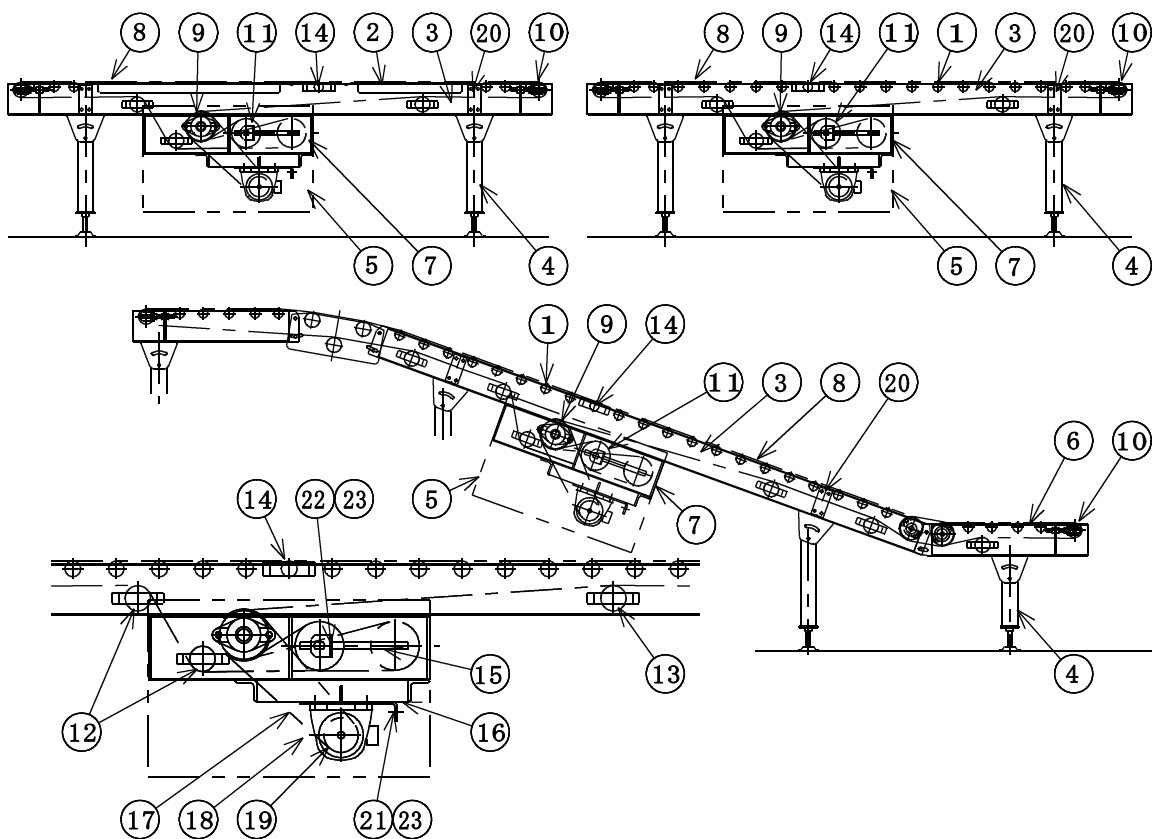


取扱説明書	BC・SB フラット形水平ベルトコンベヤ	△
	BCK・SBK フラット形傾斜ベルトコンベヤ	△
		△

1. 構造説明

エンドレスベルトをプーリ間のキャリヤローラ又はキャリヤプレート上に配置し、ドライブプーリとベルトとの摩擦力で走行させ、昇り傾斜、水平等の条件でコンベヤベルト上の搬送物を運ぶコンベヤです。

2. 各部の名称



- | | | |
|--------------|-------------|-----------|
| ① キャリヤローラ | ⑨ ドライブプーリ | ⑰ ドライブチェン |
| ② キャリヤプレート | ⑩ エンドプーリ | ⑱ モータ |
| ③ フレームユニット | ⑪ テークアッププーリ | ⑲ スプロケット |
| ④ スタンドユニット | ⑫ スナッププーリ | ⑳ 連結板 |
| ⑤ ドライブユニット | ⑬ リターンローラ | ㉑ 引きナット |
| ⑥ フィーダフレーム | ⑭ 蛇行防止ローラ | ㉒ 押しナット |
| ⑦ テークアップユニット | ⑮ テークアップボルト | ㉓ ロックナット |
| ⑧ コンベヤベルト | ⑯ モータベース | |

3. 取扱説明

3-1 フレームユニットの接続

- (1) 畳んであるベルトを解きながらスタンドユニット、フレームユニット、ローラ、プーリー間に通し、各取付ボルトを仮締めします。
- (2) フレームユニットの直線度を目視調整し、連結板、スタンドを本締めします。
 [ベルトの蛇行原因になりますので、直線度は必ず確認して下さい。]

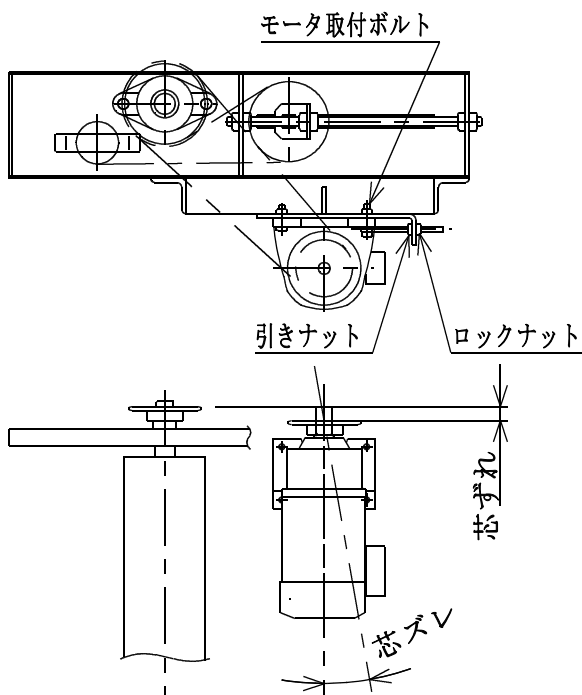
⚠ 注意

フレームユニットはキャリヤローラとフレームをステーにて直角調整してありますから据付時には極力衝撃を与えないで下さい。

3-2 コンベヤレベル

相手乗り移り部とのレベル合せをスタンド下のボルトで行います。

3-3 ローラチェーンの調整



- 1) モータ取付ボルトとテークアップ用ロックナットを緩めます。
- 2) 引きナットを廻してローラチェーンを引っ張ります。
 このときテークアップボルトから外れるほど弛みのあるときはローラチェーンを切断して下さい。
 [各種チェーン取扱説明書参照]

⚠ 注意

各 부품の寿命に悪影響をおよぼすおそれがあります。過度に引っ張らないで下さい。

異音の発生や、磨耗の原因になるので、アライメントずれのないように調整して下さい。

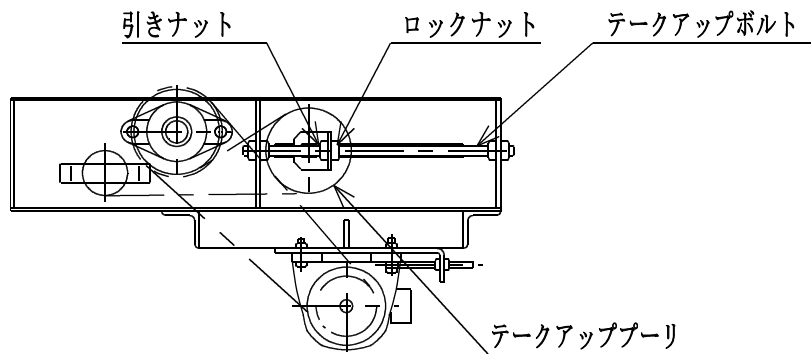
- 3) モータ取付ボルトとテークアップボルト用ロックナットを確実に締めて下さい。

3-4 テークアップ調整

初期据付時及び、ベルトが弛んだとき、ドライブプーリーのところでスリップしたときにテークアップ調整します。

⚠ 注意

運転中に回転部に巻き込まれるおそれがあります。作業時は十分注意してテークアップ調整して下さい。



- (1) テークアップボルト用ロックナットを緩めます。
- (2) 引きナットを廻してベルトを引っ張ります。立ち上がり時（据付当初）は、テークアップシャフトの中心が矢印の所に来るまでスライドさせます。
経年後は、ベルトの弛み具合、スリップ具合に応じて引っ張ります。

⚠ 注意

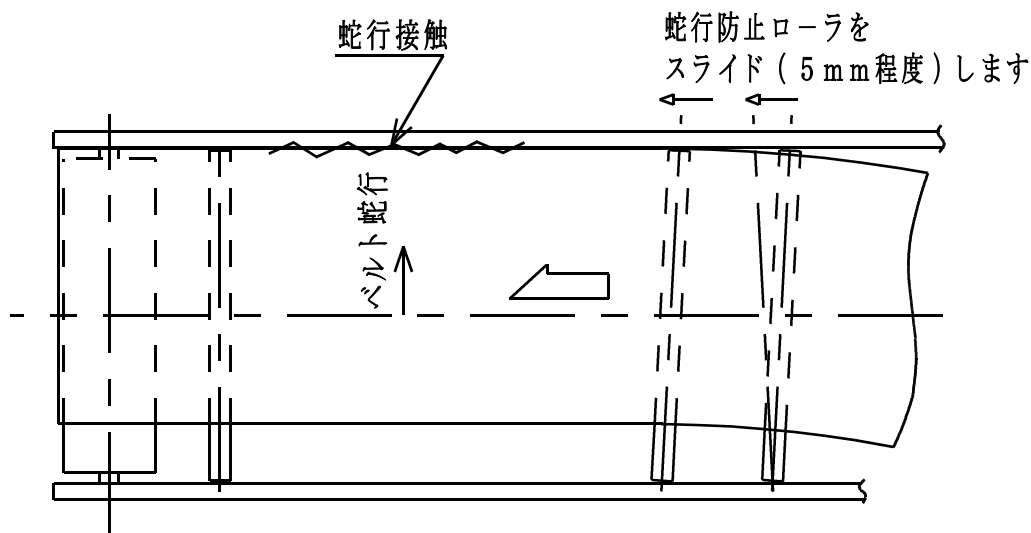
各製品の寿命に悪影響をおよぼすおそれがあります。過度に引っ張らないで下さい。

蛇行原因になりますので左右均等に引っ張って下さい。

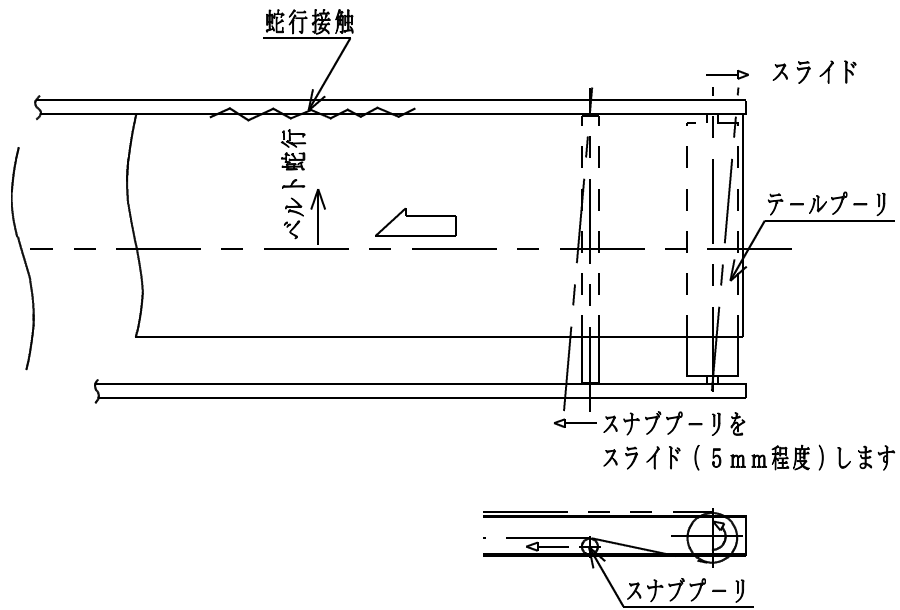
- (3) ロックナットを確実に締めて下さい。

3-5 蛇行調整

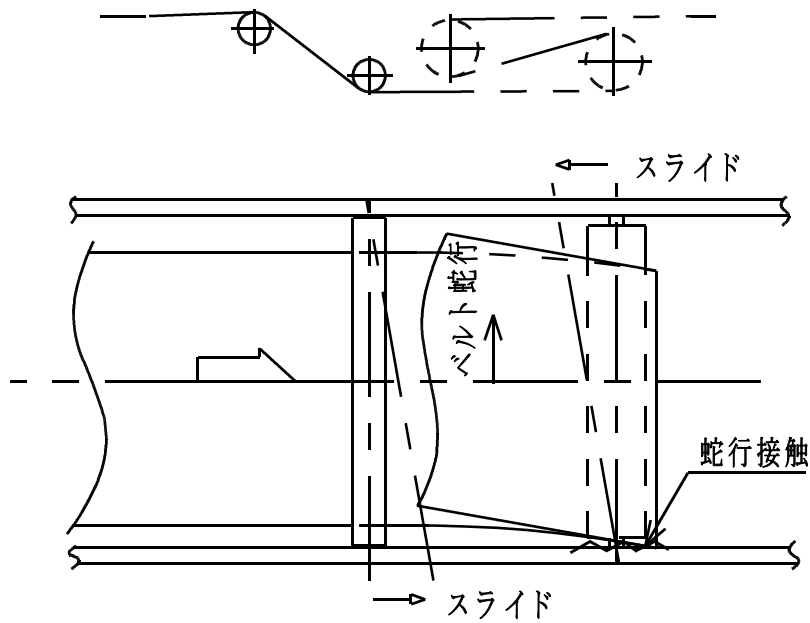
- (1) ドライブプーリ部及び中間部のとき



(2) テールプーリ部るとき



(3) テークアップ部るとき



点検リスト		B C ・ S B フラット形水平ベルトコンベヤ BCK ・ SBK フラット形傾斜ベルトコンベヤ		△	
点 検	点 検 箇 所	符号	点 検 項 目	診 断 方 法	備 考
日 常	コンベヤベルト	⑧	損 傷	目 視	接着, 取替
			蛇 行	目 視	
			異物の付着	目 視	
1 5 日	ローラチェーン	⑱	チェーンの伸び	目 視	各種チェーン 取説参照
	コンベヤベルト	⑧	グリップの有無	目 視	
1 ヶ 月	キャリヤローラ ユニット	①	回転不良	目 視	
	リターンローラ	⑬	回転不良	目 視	
	スナブプーリ	⑫	回転不良	目 視	
	ローラチェーン	⑱	給 油	目 視	各種チェーン 取説参照
3 ヶ 月	スプロケット	⑳	セットボルト緩み	目視・打診	
			歯の摩耗	目 視	摩耗限界 10%
	フランジユニット	⑯	セットボルトの緩み	目視・打診	
	モ ー タ	⑰	異常音の発生	聴 診	モータ 取説参照
			モータ部の発熱	触 診	
各部品取付ボルト	全体	ボルトの緩み	目視・打診		
6 ヶ 月	フレームユニット スタンドユニット	③④	部材の変形, 損傷	目 視	
			塗装ハゲ	目 視	
			発錆の有無	目 視	

トラブル シューティング	B C ・ S B フラット形水平ベルトコンベヤ	△	
	BCK ・ SBK フラット形傾斜ベルトコンベヤ	△	
		△	
現 象	原 因	処 置	
ベルトが 蛇行する	ローラ類が芯ズレしている	[3-5項] 参照	
	負荷（搬送物）が片寄って乗っている	極力ベルト中心に乗せる	
ベルトが 動かない	ベルトが緩んでいる	[3-4項] 参照	
	積載荷重オーバー	仕様通りの搬送物にして下さい	
ローラからの 異音	ローラベアリング破損	ローラ交換	
軸受からの 異音	軸受破損	交 換	
ドライブ ユニット からの異音	ローラチェーンの伸び	各種チェーン取説参照	
	ローラチェーン張り過ぎ		
	ローラチェーン給油不足		
	スプロケットホイールのアライメントずれ		