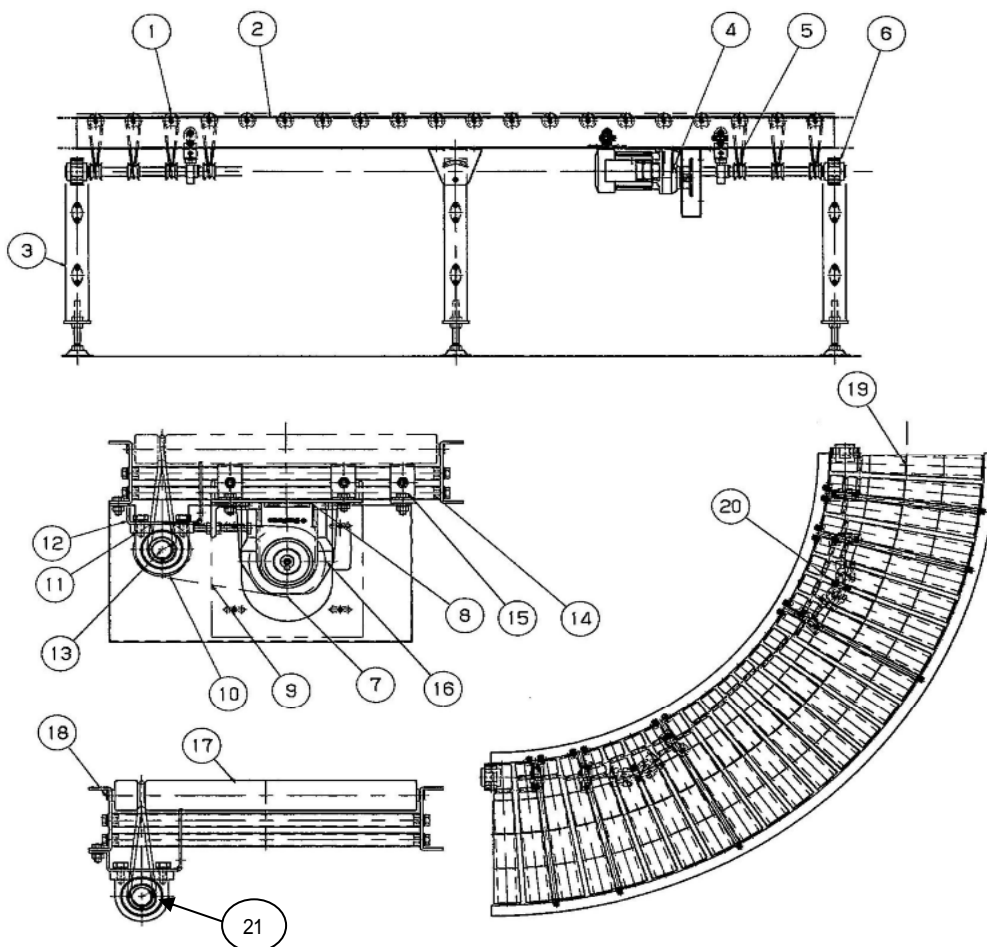


取扱説明書	セットドライブローラコンベヤ	△	
	R D R C	△	
	(ラインシャフト駆動ローラコンベヤ)	△	

1 . 構造説明

キャリヤローラ下部に配置された駆動ラインシャフトの回転を、丸ベルトから、トルクスリッププーリに介して、各キャリヤローラに駆動を伝達し搬送するコンベヤです。

2 . 各部の名称

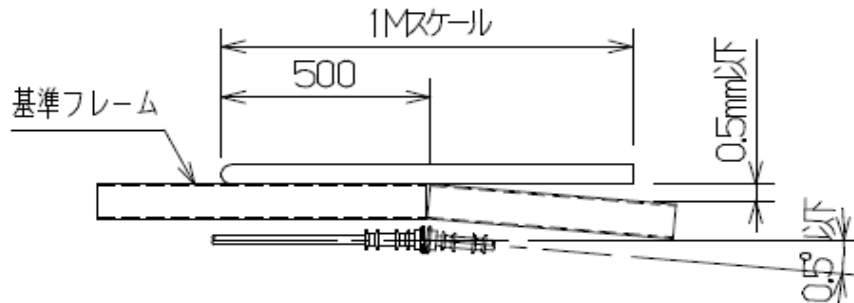


- | | | |
|---|---|---|
| <ul style="list-style-type: none"> . キャリヤローラユニット . フレームユニット . スタンドユニット . ドライブユニット . 丸ベルト . ナイロンチェーンカップリング . ドライブsproケット . モータベース . ローラチェーン | <ul style="list-style-type: none"> . ドリブンスproケット . ピローブロック . ピロースタンド . 駆動ラインシャフト . ステア . ベース用ブラケット . モータ | <ul style="list-style-type: none"> . ローラ . ローラシャフト . テーパーローラ . ユニバーサルジョイント 21. 丸ベルトシーブ |
|---|---|---|

3 . 取扱説明

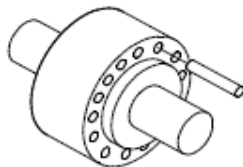
3 - 1 コンベヤレベルの調整

- (1) ナイロンチェーンカップリングの接続精度を良くするために、カップリング接続側のフレーム基準にレベルを調整します。

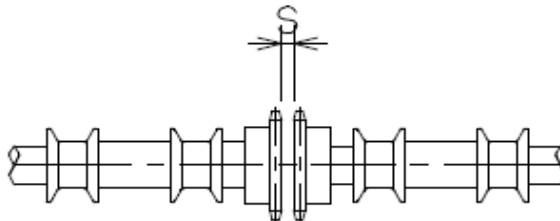


3 - 2 ナイロンチェーンカップリングの接続

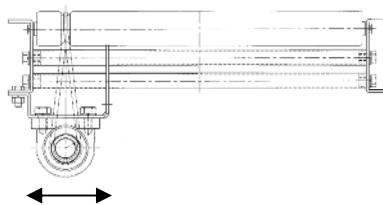
- (1) 各駆動ラインシャフトの継ぎは、シャフト端部に組み込まれているスプロケットにチェーンを巻き付け継手ピンで止めます。



- (2) チェーンの組み込みの際に両スプロケットの隙間Sが合わない時は、スプロケットのセットスクリューを緩め、木ハンマーにて $S = 7.2 \text{ mm}$ になる様調整します。



- (3) 芯ズレの際は、ピロースタンドの軸受けボルトを緩め調整します。

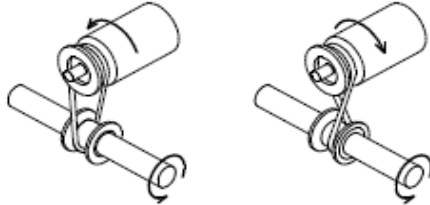


注 意

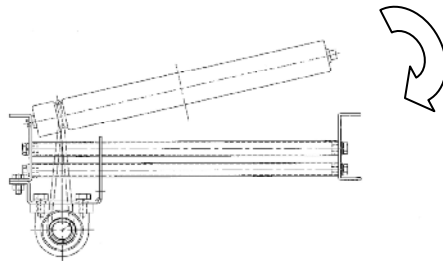
ステーは、ドライブシャフト等の位置決め調整済みになっていますので、極力緩めないで下さい。

3 - 3 キャリアローラの調整

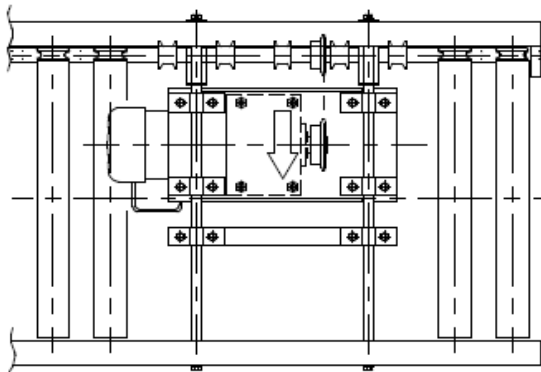
(1) キャリアローラは、ベルトの掛け方により回転方向が変わります。



(2) キャリアローラは、下図の様に取り付けます。



3 - 4 ドライブユニットの調整



- (1) モータベース上のキャリアローラを除外します。
- (2) ベース用ブラケットナットを緩めます。
- (3) モータベースを矢印の方向にスライドさせます。
このときテークアップできないほど弛みのあるときはローラチェーンを切断して下さい。
[各種チェーン取扱説明書参照]

注 意

各製品の寿命に悪影響をおよぼすおそれがあります。過度に引っ張らないで下さい。

異音の発生や、磨耗の原因になるので、アライメントずれのないように調整して下さい。

- (4) ナットを確実に締め、キャリアローラを取り付けて下さい。

点検リスト		セットドライブローラコンベヤ R D R C (ラインシャフト駆動ローラコンベヤ)			△	
点 検		点 検 箇 所	符 号	点 検 項 目	診 断 方 法	備 考
日 常	丸ベルト			摩耗・切損	目 視	
15日	ローラチェーン			チェーンの伸び	目 視	各種チェーン 取説参照
1ヶ月	ナイロンチェーン カップリング			ナイロンチェーン割れ	目 視	
	キャリヤローラ ユニット			回転不良	目視, 聴診	
	丸ベルトシーブ	21		変 形	目 視	
	ローラチェーン			給 油	目 視	各種チェーン 取説参照
3ヶ月	スプロケット			セットボルトの緩み	目視, 打診	
				歯の摩耗	目 視	摩耗限界 10%
	ピローブロック			セットボルトの緩み	目視, 打診	
				温度上昇	触 診	
				異 常 音	聴 診	
	モータベース			取付ボルトの緩み	目視, 打診	
	モ ー タ			モータ部の発熱	触 診	モータ 取説参照
				異常音の発生	聴 診	
各部品取付ボルト	全体		ボルトの緩み	目視, 打診		
6ヶ月	フレームユニット スタンドユニット			部材変形, 損傷	目 視	
				塗装ハゲ	目 視	
				発錆の有無	目 視	

トラブル シューティング	セットドライブローラコンベヤ RDRC (ラインシャフト駆動ローラコンベヤ)		△	
現 象	原 因		処 置	
ローラが 回転しない	モータが回転していない		電源を確認, モータ取説参照	
	ドライブsprocketが空廻りしている		キーを確認	
	チェーンが外れている		復元 [3 - 4項] 参照	
	チェーンが切れている		ローラチェーンを交換	
	sprocketの歯が摩耗している		sprocket交換	
	ドライブsprocketが空廻りしている		キー確認	
	丸ベルトが切れている		ベルト交換	
	丸ベルトに油が付着している		丸ベルトに付着した油除却	
	ナイロンチェーンカップリングが外れている		ナイロンチェーンカップリング 交換	
	制御回路, 制御品の異常		詳細は回路図参照	
駆動ライン シャフトから 異音	ピロブロック部の摩耗		シャフト, 軸受を交換	
	ナイロンチェーンカップリングが 干渉している		セットスクリューを緩め調整	
	駆動ラインシャフトが 接合部にて折曲っている		アライメントを修正	
	ローラチェーンの伸び		ローラチェーン調整	
	ローラチェーンの張りすぎ		各種チェーン取説参照	
	ローラチェーンの給油不足			
ローラから異音	ローラベアリング破損		ローラ交換	