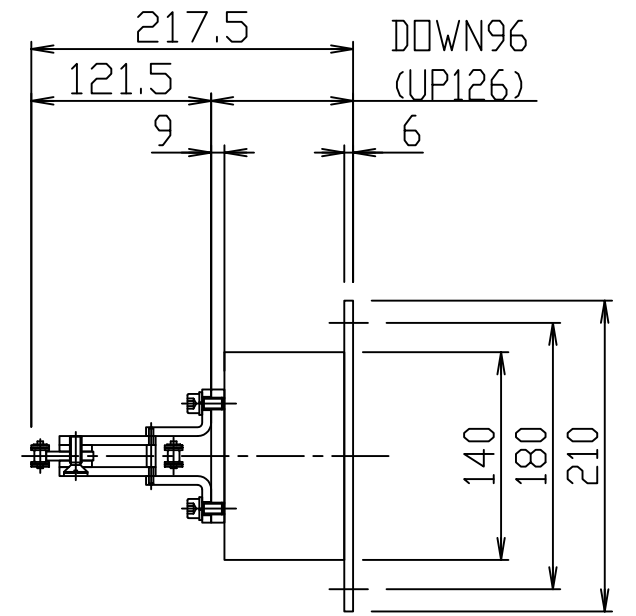
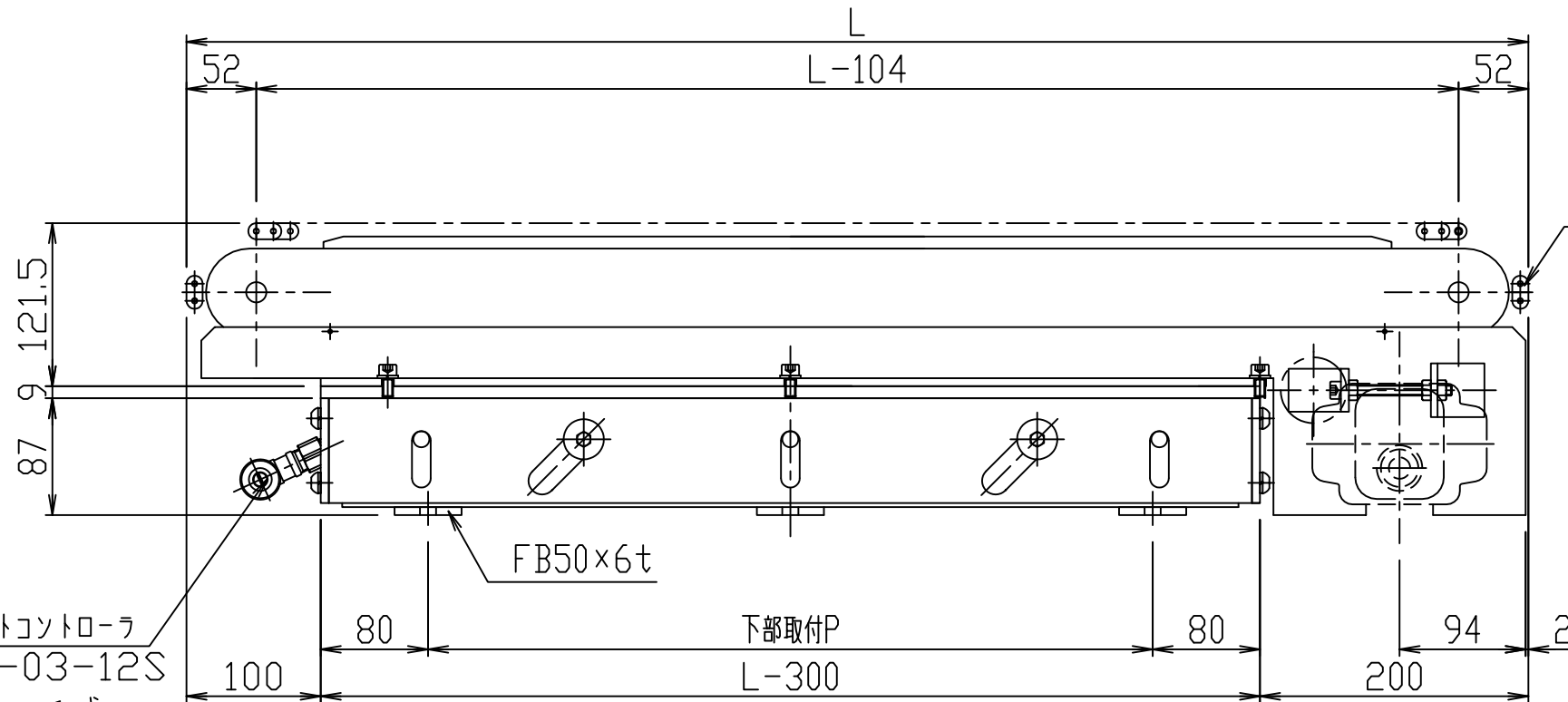


注1

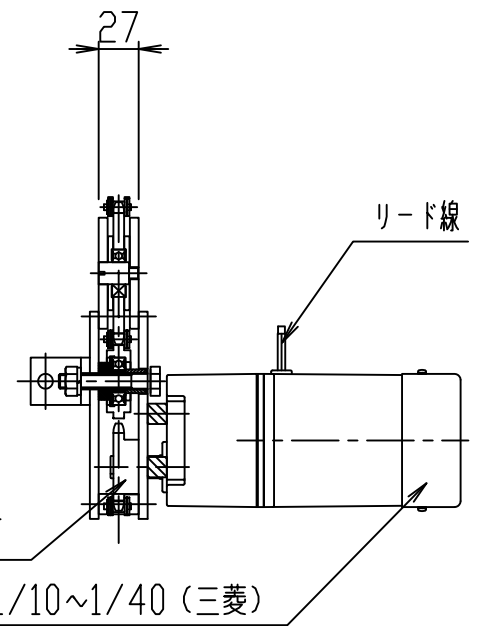


A-A断面図



搬送チェーン  
RF40

スピードエキゾーストコントローラ  
ASV510F-03-12S  
12mmフンタッチ式



※本図はUDC30-1000Nにて作図

注1: UDC30-1500Nは、直置き以外の取り付けは両端と中央下部も受けて下さい。

標準  
図番

シリーズ名	アップベースドライブユニット チェーンコンベヤドライブ 平行リンク式 (水平垂直アップダウン)
名称	UDC30型 全体図