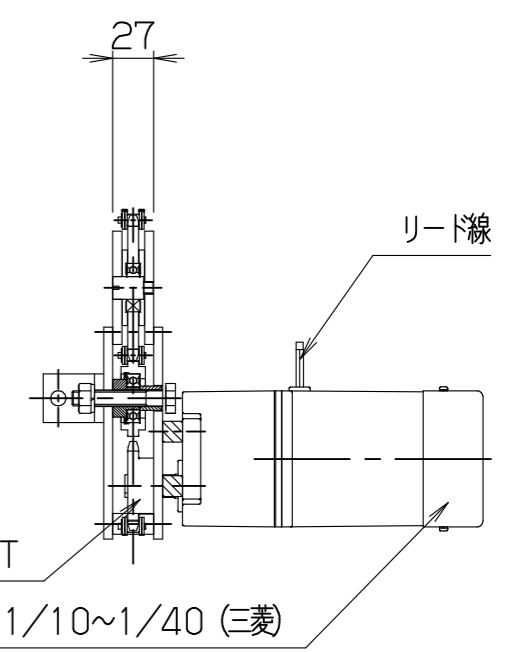


搬送チェーン
RF40



スピードエキゾーストコントローラ
ASV510F-03-12S
12mmワンタッチ式

※本図はUDC45-1000Nにて作図

注1: UDC45-1500Nは、直置き以外の取り付けは両端と中央下部も受けて下さい。

標準 図番	△
----------	---

シリーズ名	アップベースドライブユニット チェーンコンベヤドライブ 平行リンク式 (水平垂直アップダウン)
名称	UDC45型 全体図

	セントラルコンベヤ株式会社	尺度	1/5
	CENTRAL CONVEYOR CO., LTD.		