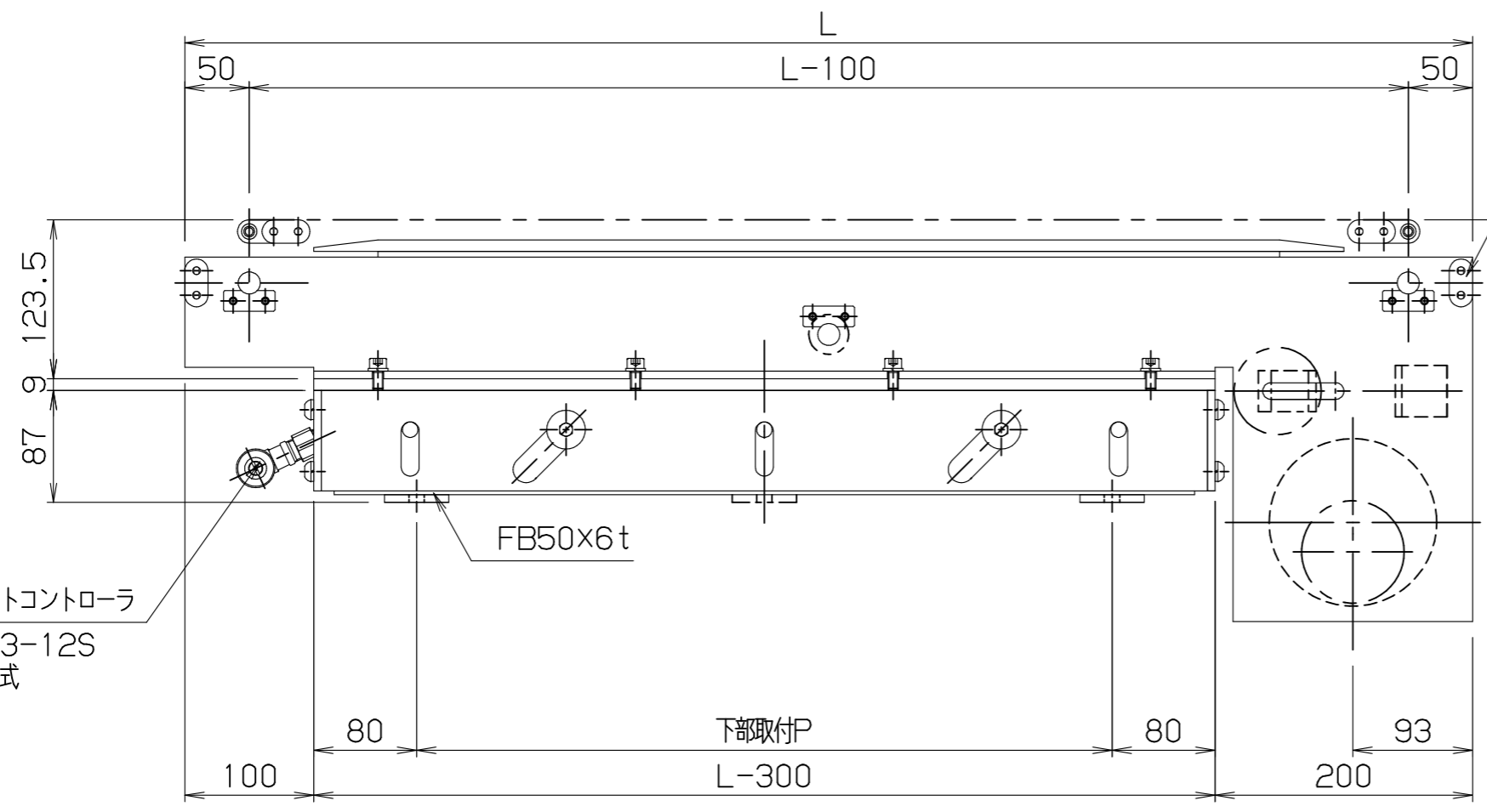
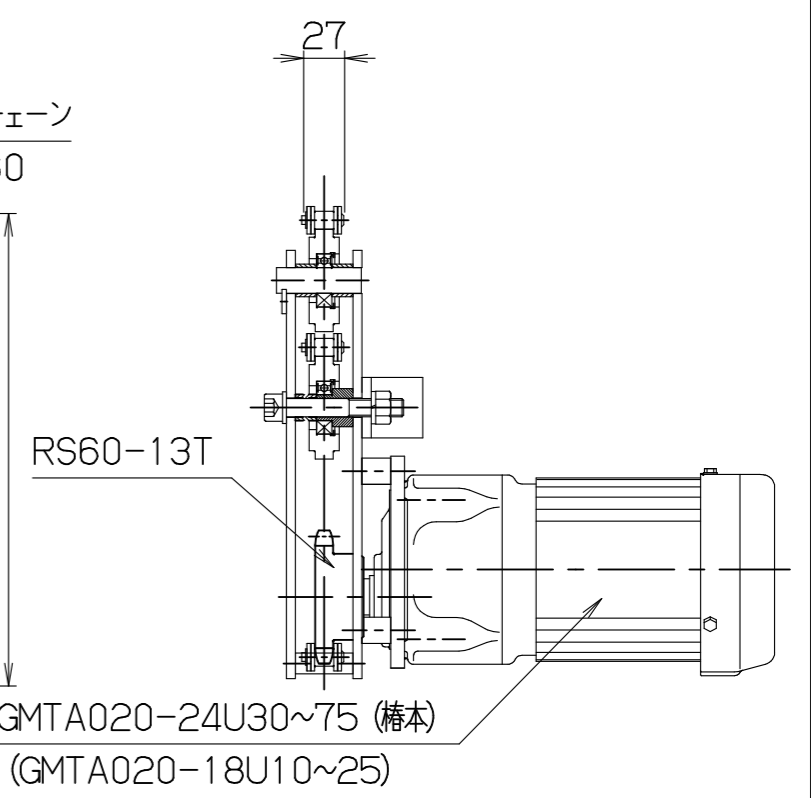


A-A断面図



搬送チェーン
RF60



スピードエキゾーストコントローラ
ASV510F-03-12S
12mmワンタッチ式

注1: UDCC30-1500Nは、直置き以外の取り付けは両端と中央下部も受けて下さい。

※本図はUDCC30-1000Nにて作図

標準 図番		△
シリーズ名	アップベースドライブユニット チェーンコンベヤドライブ 平行リンク式 (水平垂直アップダウン)	
名称	UDCC30型 全体図	
CENTRAL CONVEYOR CO., LTD.		
 セントラルコンベヤ株式会社		尺度 1/5