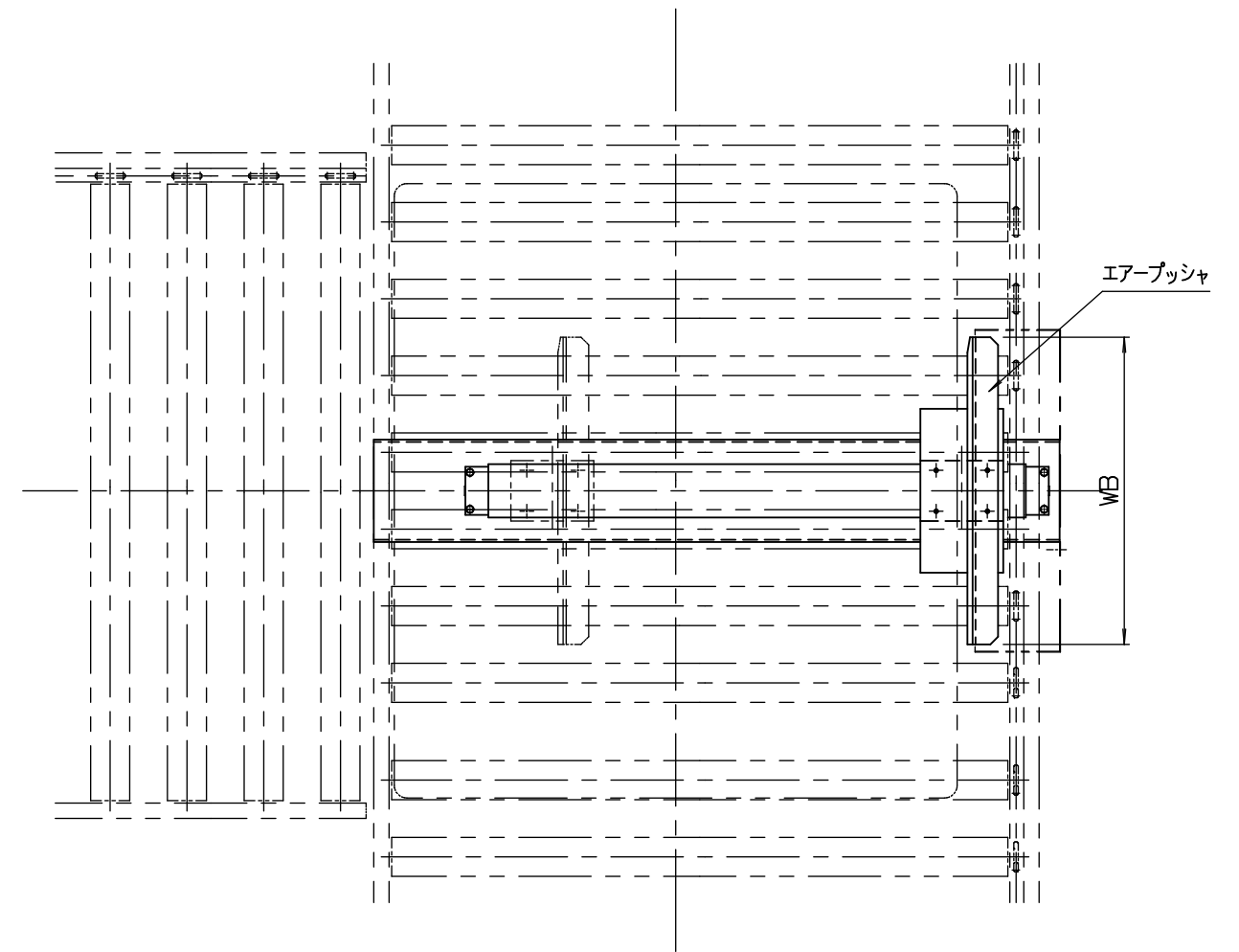
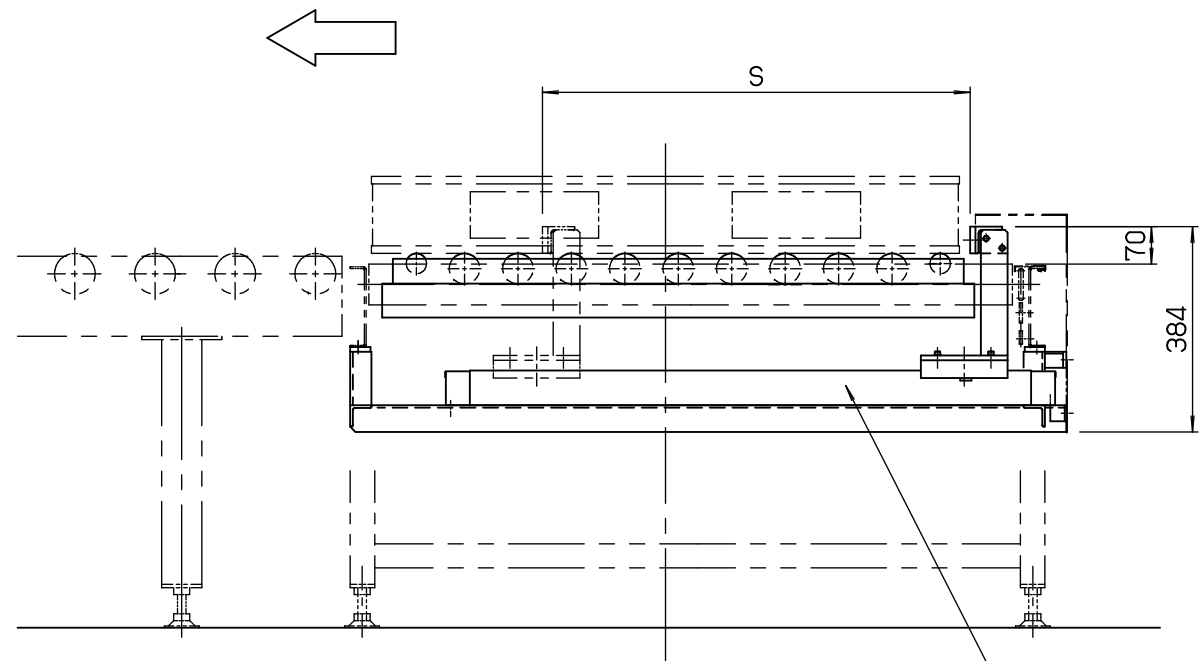


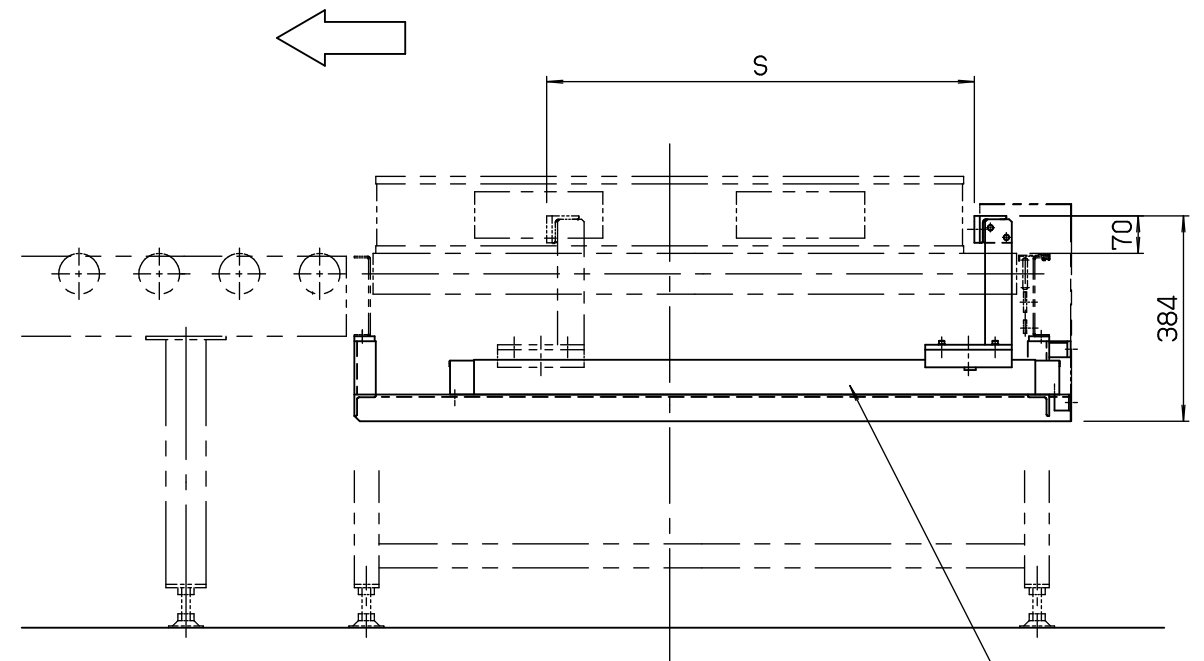
メインコンベヤタイプ _____
 メインコンベヤローラ巾 _____ W



メインコンベヤタイプ _____
 メインコンベヤローラ巾 _____ W



エアシリンダ
 MY1C (SMC)
 プッシャートランスファ
 PSH-A1



エアシリンダ
 MY1C (SMC)
 プッシャートランスファ
 PSH-A2