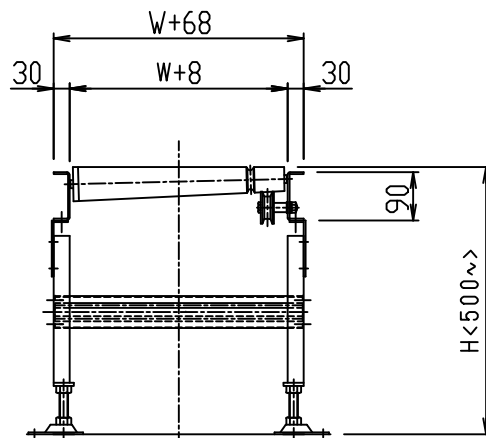



ローラ巾W	中心R
400	1100
500	1150
600	1200



*本図は400W×100P×90°カーブ×500Hにて作図

標準図番 SV5001-27 

シリーズ名	Vベルト駆動ローラコンベヤ
名称	SVカーブ 全体図