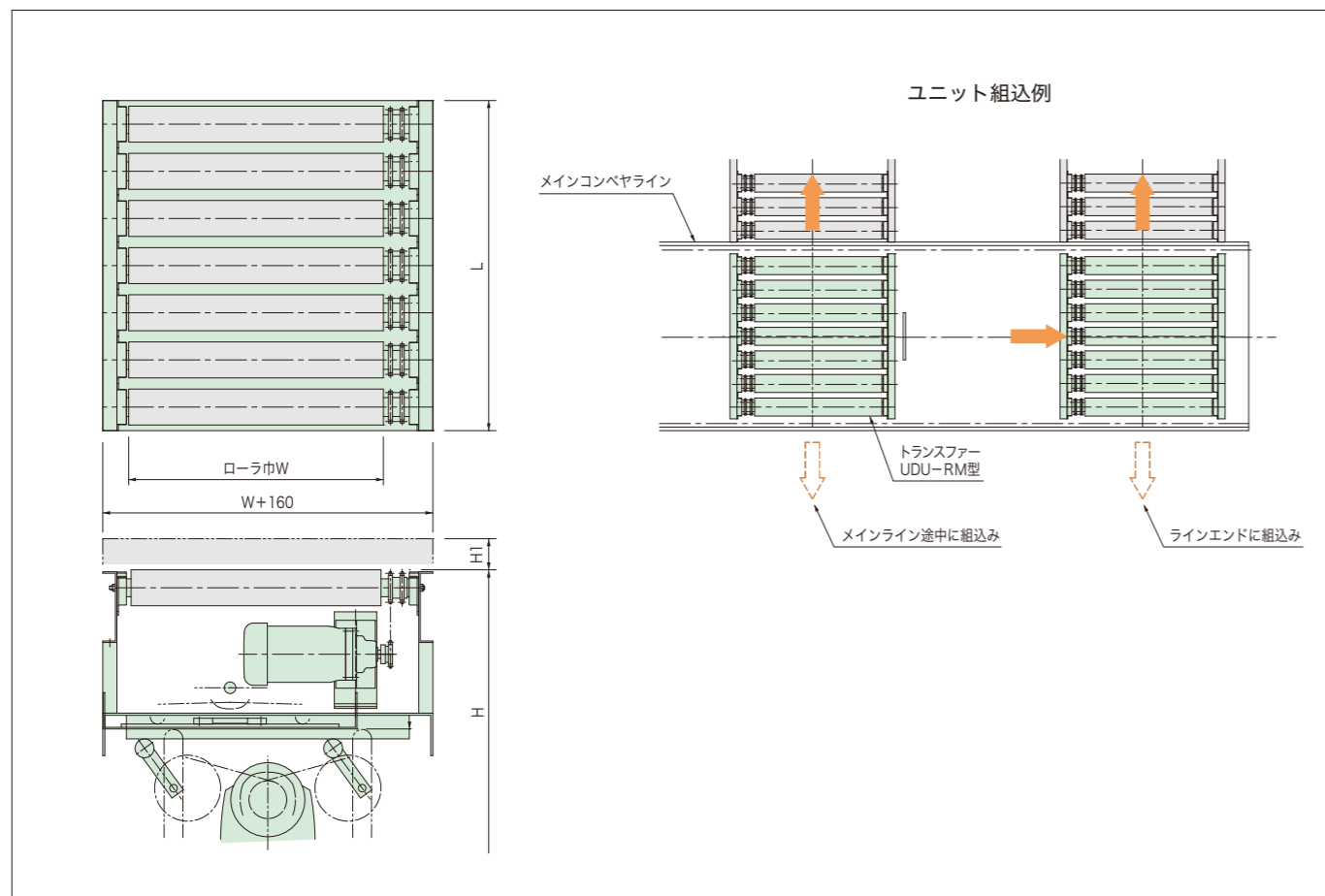


ローラトランスファ

- ・上下装置は電動方式でエア源不要
- ・搬送コンベヤ部は駆動ローラ方式
- ・直角移載用



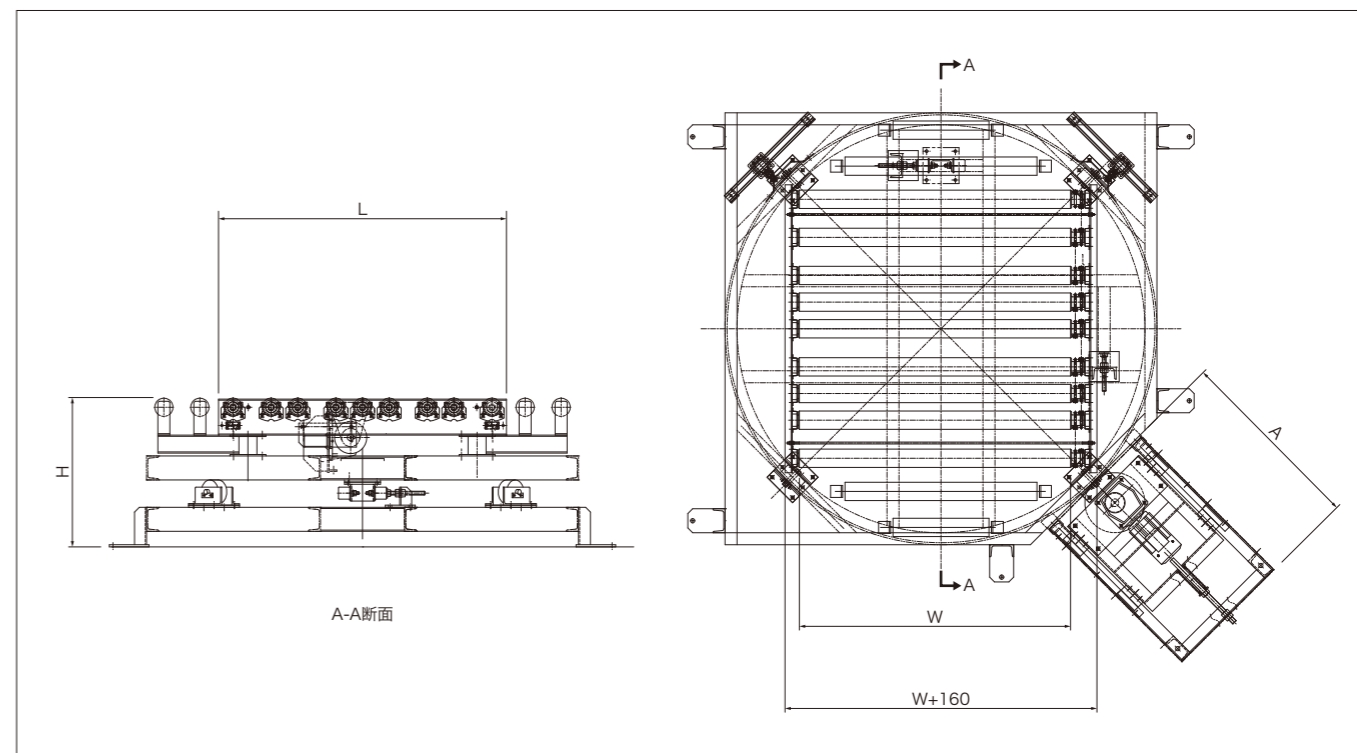
単位:mm

型式	UDU-RM500	UDU-RM1000	UDU-RM1500	
搬送荷重目安(kg)	500(1パレット)	1000(1パレット)	1500(1パレット)	
上昇ストローク(H1)	70	70	70	
機長(L)	700~1000(100とび)	800~1100(100とび)	1100~1400(100とび)	
最低機高(H)	540	580	630	
ローラ幅(W)	800~1200(100とび)	800~1200(100とび)	800~1500(100とび)	
機幅	W+160	W+160	W+160	
ローラ コンベヤ	ローラ	φ76.3×4.2t(NPA7635型) ※ローラはメッキ無し(メッキはオプション)	φ76.3×4.2t(NPA7635型) ※ローラはメッキ無し(メッキはオプション)	φ76.3×4.2t(NPA7635型) ※ローラはメッキ無し(メッキはオプション)
	速度(m/min)	5~15 定速	5~15 定速	5~15 定速
	電動機(kW)	0.2	0.4	0.75
上下装置	上昇時間	4sec(50Hz) 3.5sec(60Hz)	3.5sec(50Hz) 3sec(60Hz)	5sec(50Hz) 4sec(60Hz)
	センサー	上昇・下降端リミットスイッチ付	上昇・下降端リミットスイッチ付	上昇・下降端リミットスイッチ付

※標準仕様以外についても製作します。ご相談ください。

ターントランスファ

- ・ライン間に距離のあるライン切替に最適
- ・搬送物の流れ方向を変えずにライン切替が可能
- ・トラバーサ上面は駆動ローラコンベヤ方式



単位:mm

型式	TTM11-08	TTM11-11	TTM13-11	TTM14-11	
パレットサイズ	1100×800L	1100×1100L	1300×1100L	1400×1100L	
搬送荷重目安(kg)	500~1000(1パレット)	500~1000(1パレット)	500~1000(1パレット)	500~1000(1パレット)	
機長(L)	1100	1200	1200	1200	
最低機高(H)	600	600	600	600	
機幅	1300	1300	1500	1600	
旋回直径	1700	1800	2000	2100	
駆動部サイズ(A)	800	800	800	800	
テーブル回転速度(rpm)	0.5~2 定速	0.5~2 定速	0.5~2 定速	0.5~2 定速	
テーブル駆動方法	回転ドラム圧着駆動	回転ドラム圧着駆動	回転ドラム圧着駆動	回転ドラム圧着駆動	
回転角度	90°~180°	90°~180°	90°~180°	90°~180°	
駆動ローラ コンベヤ	ローラ	φ76.3×4.2t(NPA7635型) ※ローラはメッキ無し(メッキはオプション)	φ76.3×4.2t(NPA7635型) ※ローラはメッキ無し(メッキはオプション)	φ76.3×4.2t(NPA7635型) ※ローラはメッキ無し(メッキはオプション)	φ76.3×4.2t(NPA7635型) ※ローラはメッキ無し(メッキはオプション)
	ローラ幅(W)	1140	1140	1340	1440
	ローラピッチ(P)	100(111.1), 150(158.7) ( )内は実ピッチ	100(111.1), 150(158.7) ( )内は実ピッチ	100(111.1), 150(158.7) ( )内は実ピッチ	100(111.1), 150(158.7) ( )内は実ピッチ
速度(m/min)	5~15 定速	5~15 定速	5~15 定速	5~15 定速	
フレーム	[150×30×4.5t]	[150×30×4.5t]	[150×30×4.5t]	[150×30×4.5t]	

※標準仕様以外についても製作します。ご相談ください。