

フリーローラコンベヤ

スチールローラ
軽荷重用



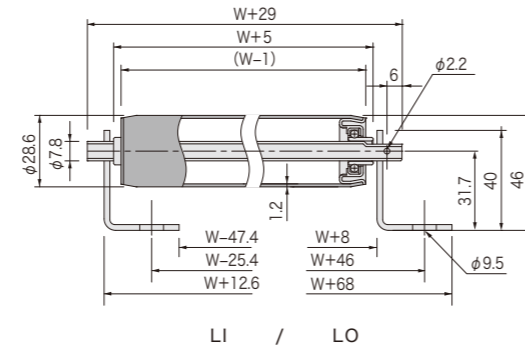
■型式・寸法表記例

MMR	28	08	LI	300W	×	30P	×	1000L
機種名	ローラ径	シャフト径	フレームタイプ	ローラ幅(W)		ローラピッチ(P)		機長(L)
	型式							
寸法表記(単位: mm)								
単位: mm								

MMR2808LI型/LO型

L型フレームタイプ

ローラ幅(W)	50~600(50とび) ※LIは100~となります 特殊幅: 製作可
ローラ	φ28.6×1.2t(溶融亜鉛メッキ)
シャフト	φ7.8パイプ(半月片側ピアノ線止)
ベアリング	プレスベアリング
ローラピッチ(P)	30, 50, 60, 100
機長(L)	1000, 1500, 2000(実寸)
カーブ	製作不可
フレーム	L40×30×2.3t(SS)
搬送荷重	100kg/m程度まで

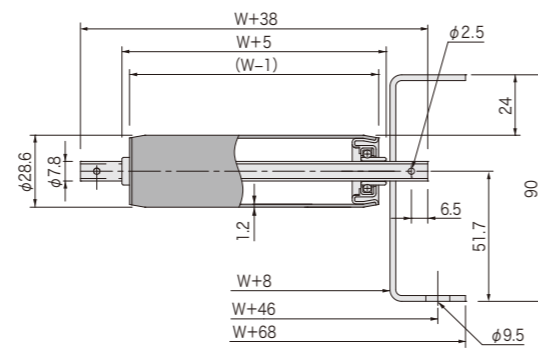


※型式末尾「LI」は内向きフレーム、「LO」は外向きフレーム

MMR2808G型

ガイド兼用フレームタイプ

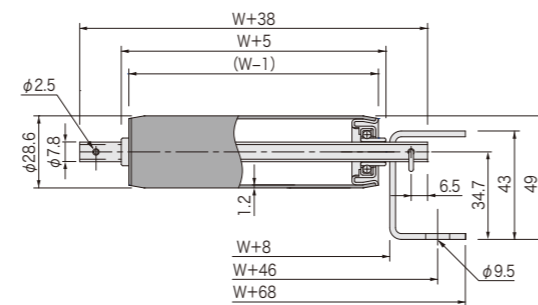
ローラ幅(W)	50~600(50とび) 特殊幅: 製作可
ローラ	φ28.6×1.2t(溶融亜鉛メッキ)
シャフト	φ7.8パイプ(ピアノ線止)
ベアリング	プレスベアリング
ローラピッチ(P)	30, 50, 60, 100
機長(L)	1000, 1500, 2000(実寸=L-6)
カーブ	製作不可
フレーム	[90×30×2.3t(SS)]
搬送荷重	100kg/m程度まで



MMR2808T型

低床フレームタイプ

ローラ幅(W)	50~600(50とび) 特殊幅: 製作可
ローラ	φ28.6×1.2t(溶融亜鉛メッキ)
シャフト	φ7.8パイプ(Rピン止)
ベアリング	プレスベアリング
ローラピッチ(P)	30, 50, 60, 100
機長(L)	1000, 1500, 2000(実寸=L-6)
カーブ	製作不可
フレーム	[43×30×2.3t(SS)]
搬送荷重	100kg/m程度まで



ローラ1本当たりの耐荷重(数値は目安値であり保証値ではありません)

型式	ローラ幅(W)	100	200	300	400	500	600	700	800	900	1000
MMR2808	パイプシャフト(標準)	50	50	35	25	20	18				
	丸棒シャフト	50	50	50	40	30	25				
MR3812	パイプシャフト(標準)	100	100	100	100	90	80				
	丸棒シャフト	100	100	100	100	100	100				
MRZ3812	パイプシャフト(標準)	100	100	100	100	90	80	70	60	50	45
	丸棒シャフト	100	100	100	100	100	100	90	80	70	60
MRBZ3812	パイプシャフト(標準)	160	160	160	120	100	80	70	60	50	45
	丸棒シャフト	160	160	160	160	150	130	110	90	70	60

単位: kg

フリーローラコンベヤ

スチールローラ
中荷重用

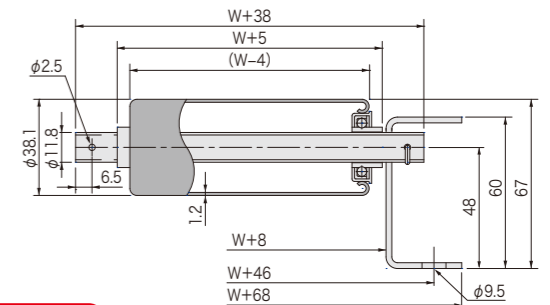


■型式・寸法表記例

MR	38	12	300W	×	50P	×	1000L	(90°)
機種名	ローラ径	シャフト径	ローラ幅(W)		ローラピッチ(P)		機長(L)	角度
	型式							
寸法表記(単位: mm)								
単位: mm								

MR3812型

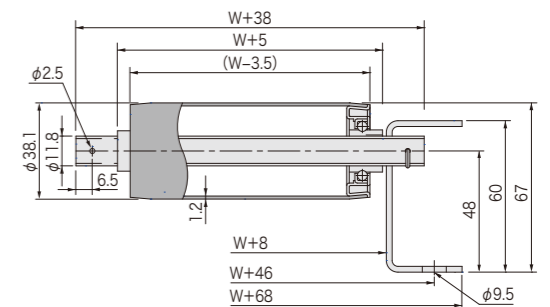
ローラ幅(W)	100~600(50とび) 特殊幅: 製作不可
ローラ	φ38.1×1.2t(溶融亜鉛メッキ)
シャフト	φ11.8パイプ(φ11.85丸棒はオプション)
ベアリング	プレスベアリング
ローラピッチ(P)	50, 75, 100, 150
機長(L)	1000, 1500, 2000(実寸=L-6)
カーブ	内R900×90°, 60°, 45°
フレーム	[60×30×2.3t(SS)]
搬送荷重	200kg/m程度まで



おすすめ機種

MRZ3812型

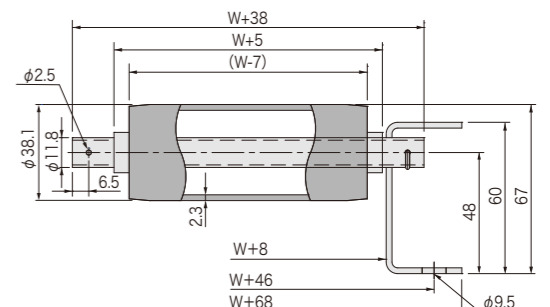
ローラ幅(W)	100~1200(50とび) 特殊幅: 製作可
ローラ	φ38.1×1.2t(溶融亜鉛メッキ)
シャフト	φ11.8パイプ(φ11.85丸棒はオプション)
ベアリング	プレスベアリング
ローラピッチ(P)	50, 75, 100, 150
機長(L)	1000, 1500, 2000(実寸=L-6)
カーブ	内R900×90°, 60°, 45°
フレーム	[60×30×2.3t(SS)]
搬送荷重	200kg/m程度まで



MRBZ3812型

※受注生産品

ローラ幅(W)	100~1000(50とび) 特殊幅: 製作可
ローラ	φ38.1×2.3t(溶融亜鉛メッキ)
シャフト	φ11.8パイプ(φ11.85丸棒はオプション)
ベアリング	プレスベアリング
ローラピッチ(P)	50, 75, 100, 150
機長(L)	1000, 1500, 2000(実寸=L-6)
カーブ	内R900×90°, 60°, 45°
フレーム	[60×30×2.3t(SS)]
搬送荷重	200kg/m程度まで



フリーローラコンベヤ

ホイールコンベヤ

スベシヤルグフベティ

昇降ユニット

軽荷重搬送コンベヤ

中荷重搬送コンベヤ

重荷重搬送コンベヤ

専用機器

駆動ローラ