

# フリーローラコンベヤ

スチールローラ  
中荷重用



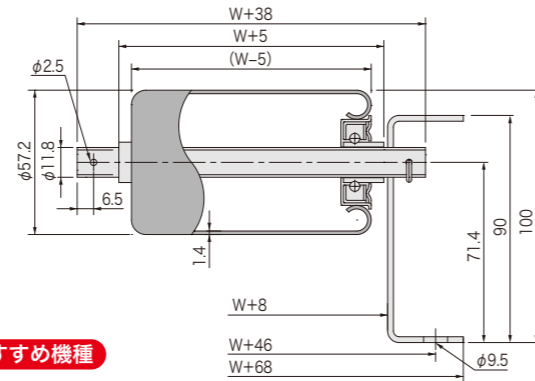
■型式・寸法表記例

SRA	57	12	300W	×	75P	×	1000L	(90°)
機種名	ローラ径	シャフト径	ローラ幅(W)		ローラピッチ(P)		機長(L)	角度
	型式		寸法表記(単位: mm)					

単位: mm

## SRA5712型

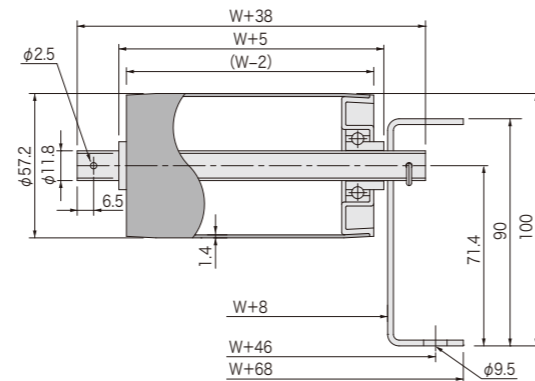
ローラ幅(W)	100~600(50とび) 特殊幅: 製作不可
ローラ	φ57.2×1.4t(溶融亜鉛メッキ)
シャフト	φ11.8パイプ(φ11.85丸棒はオプション)
ベアリング	プレスベアリング
ローラピッチ(P)	75, 100, 150, 200
機長(L)	1000, 1500, 2000(実寸=L-6)
カーブ	内R900×90°, 60°, 45°
フレーム	[90×30×2.3t(SS)(肉厚3.2tはオプション)
搬送荷重	500kg/m程度まで



おすすめ機種

## SRAZ5712型

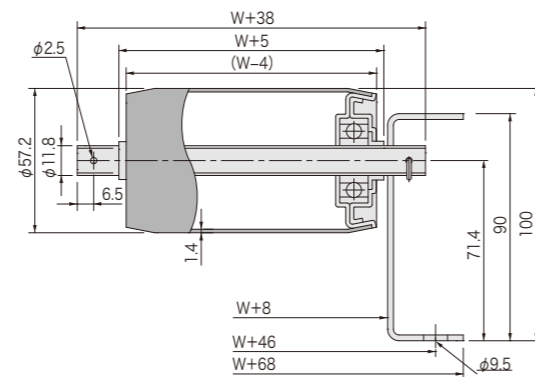
ローラ幅(W)	100~1000(50とび) 特殊幅: 製作可
ローラ	φ57.2×1.4t(溶融亜鉛メッキ)
シャフト	φ11.8パイプ(φ11.85丸棒はオプション)
ベアリング	プレスベアリング
ローラピッチ(P)	75, 100, 150, 200
機長(L)	1000, 1500, 2000(実寸=L-6)
カーブ	内R900×90°, 60°, 45°
フレーム	[90×30×2.3t(SS)(肉厚3.2tはオプション)
搬送荷重	500kg/m程度まで



## SRAF5712型

ローラ幅(W)	100~1200(50とび) 特殊幅: 製作可
ローラ	φ57.2×1.4t(溶融亜鉛メッキ)
シャフト	φ11.8パイプ(φ11.85丸棒はオプション)
ベアリング	#6201ベアリング
ローラピッチ(P)	75, 100, 150, 200
機長(L)	1000, 1500, 2000(実寸=L-6)
カーブ	内R900×90°, 60°, 45°
フレーム	[90×30×2.3t(SS)(肉厚3.2tはオプション)
搬送荷重	500kg/m程度まで

超低騒音・駆動ローラ使用可



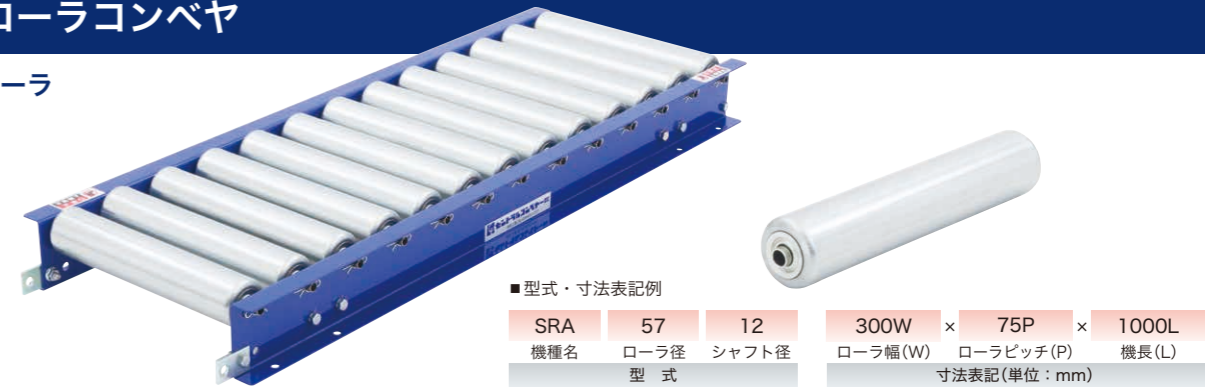
ローラ1本当たりの耐荷重(数値は目安値であり保証値ではありません)

型式	ローラ幅(W)	100	200	300	400	500	600	700	800	900	1000
SRA5712	パイプシャフト(標準)	160	160	155	120	100	80				
	丸棒シャフト	160	160	160	160	150	130				
SRAZ5712	パイプシャフト(標準)	160	160	155	120	100	80	70	60	50	45
	丸棒シャフト	160	160	160	160	150	130	110	90	70	60
SRAF5712	パイプシャフト(標準)	160	160	155	120	100	80	70	60	50	45
	丸棒シャフト	160	160	160	160	150	130	110	90	70	60
SRBZ5712	パイプシャフト(標準)	160	160	155	120	100	80	70	60	50	45
	丸棒シャフト	160	160	160	160	150	130	110	90	70	60
SRBF5712	パイプシャフト(標準)	160	160	155	120	100	80	70	60	50	45
	丸棒シャフト	160	160	160	160	150	130	110	90	70	60

単位: kg

# フリーローラコンベヤ

スチールローラ  
中荷重用



■型式・寸法表記例

SRA	57	12	300W	×	75P	×	1000L	
機種名	ローラ径	シャフト径	ローラ幅(W)		ローラピッチ(P)		機長(L)	
	型式		寸法表記(単位: mm)					

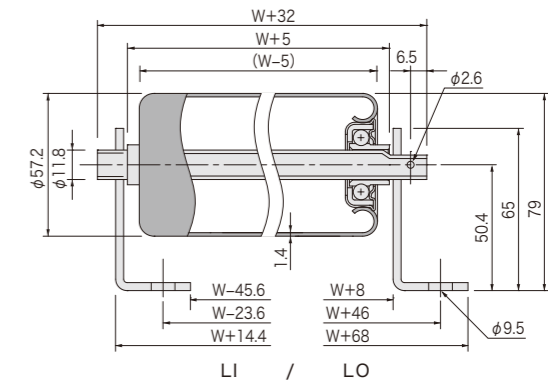
単位: mm

## SRA5712 LI型/LO型

L型フレームタイプ

ローラ幅(W)	100~600(50とび) 特殊幅: 製作不可
ローラ	φ57.2×1.4t(溶融亜鉛メッキ)
シャフト	φ11.8パイプ(半月片側ピアノ線止)
ベアリング	プレスベアリング
ローラピッチ(P)	75, 100, 150, 200
機長(L)	1000, 1500, 2000(実寸)
カーブ	製作不可
フレーム	L65×30×3.2t(SS)
搬送荷重	500kg/m程度まで

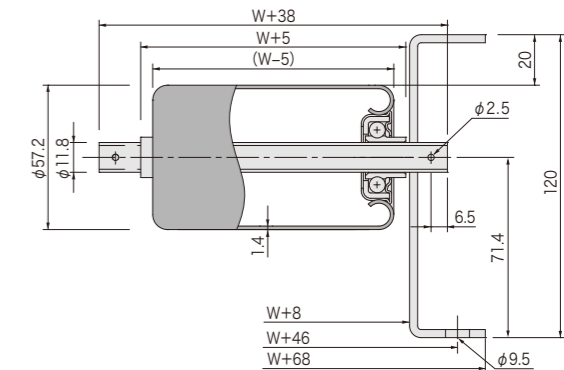
※型式末尾「LI」は内向きフレーム、「LO」は外向きフレーム



## SRA5712G型

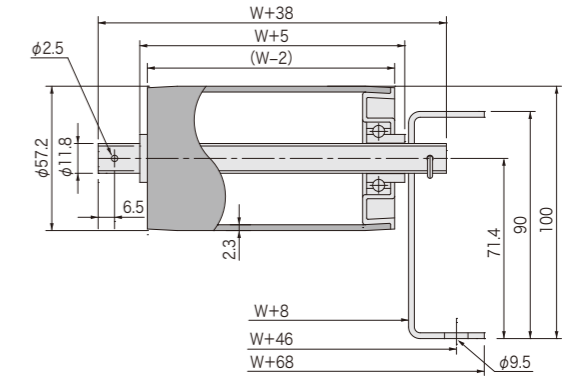
ガイド兼用フレームタイプ

ローラ幅(W)	100~600(50とび) 特殊幅: 製作不可
ローラ	φ57.2×1.4t(溶融亜鉛メッキ)
シャフト	φ11.8パイプ(ピアノ線止)
ベアリング	プレスベアリング
ローラピッチ(P)	75, 100, 150, 200
機長(L)	1000, 1500, 2000(実寸=L-6)
カーブ	製作不可
フレーム	[120×30×3.2t(SS)
搬送荷重	500kg/m程度まで



## SRBZ5712型

ローラ幅(W)	100~1000(50とび) 特殊幅: 製作可
ローラ	φ57.2×2.3t(溶融亜鉛メッキ)
シャフト	φ11.8パイプ(φ11.85丸棒はオプション)
ベアリング	プレスベアリング
ローラピッチ(P)	75, 100, 150, 200
機長(L)	1000, 1500, 2000(実寸=L-6)
カーブ	内R900×90°, 60°, 45°
フレーム	[90×30×2.3t(SS)(肉厚3.2tはオプション)
搬送荷重	500kg/m程度まで



## SRBF5712型

超低騒音・駆動ローラ使用可

ローラ幅(W)	100~1200(50とび) 特殊幅: 製作可
ローラ	φ57.2×2.3t(溶融亜鉛メッキ)
シャフト	φ11.8パイプ(φ11.85丸棒はオプション)
ベアリング	#6201ベアリング
ローラピッチ(P)	75, 100, 150, 200
機長(L)	1000, 1500, 2000(実寸=L-6)
カーブ	内R900×90°, 60°, 45°
フレーム	[90×30×2.3t(SS)(肉厚3.2tはオプション)
搬送荷重	500kg/m程度まで

