

フリーローラコンベヤ

スチールローラ
中・重荷重用



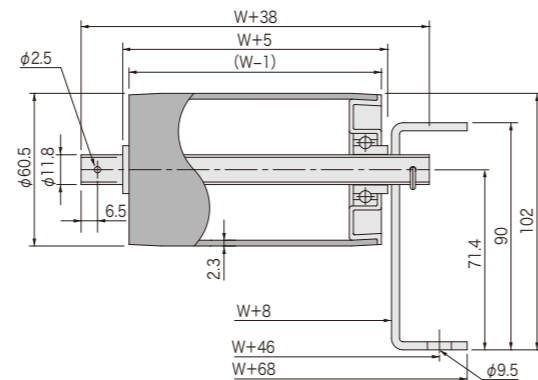
■型式・寸法表記例

FRZ	60	12	300W	x	75P	x	1000L	(90°)
機種名	ローラ径	シャフト径	ローラ幅(W)		ローラピッチ(P)		機長(L)	角度
	型式		寸法表記(単位: mm)					

単位: mm

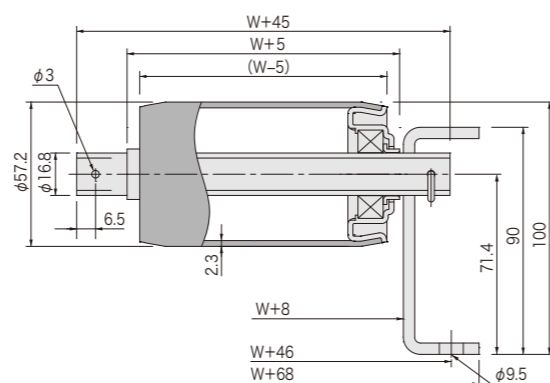
FRZ6012 型

ローラ幅(W)	100~1200(50とび) 特殊幅: 製作可
ローラ	φ60.5×2.3t(溶融亜鉛メッキ)
シャフト	φ11.8パイプ(φ11.85丸棒はオプション)
ベアリング	プレスベアリング
ローラピッチ(P)	75, 100, 150, 200
機長(L)	1000, 1500, 2000(実寸=L-6)
カーブ	内R900×90°, 60°, 45°
フレーム	[90×30×2.3t(SS)]
搬送荷重	500kg/m 程度まで



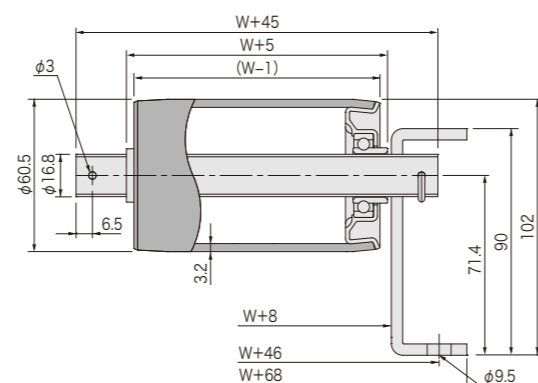
SRDZ5717 型

ローラ幅(W)	100~1000(50とび) 特殊幅: 製作可
ローラ	φ57.2×2.3t(溶融亜鉛メッキ)
シャフト	φ16.8パイプ(φ16.85丸棒はオプション)
ベアリング	#6003ベアリング
ローラピッチ(P)	75, 100, 150, 200
機長(L)	1000, 1500, 2000(実寸=L-6)
カーブ	内R900×90°, 60°, 45°
フレーム	[90×30×4.5t(SS)]
搬送荷重	1000kg/m 程度まで



FRZ6017 型

ローラ幅(W)	100~1200(50とび) 特殊幅: 製作可
ローラ	φ60.5×3.2t(溶融亜鉛メッキ)
シャフト	φ16.8パイプ(φ16.85丸棒はオプション)
ベアリング	プレスベアリング
ローラピッチ(P)	75, 100, 150, 200
機長(L)	1000, 1500, 2000(実寸=L-6)
カーブ	内R900×90°, 60°, 45°
フレーム	[90×30×4.5t(SS)]
搬送荷重	1000kg/m 程度まで



ローラ1本当たりの耐荷重(数値は目安値であり保証値ではありません)

単位: kg

型式	ローラ幅(W)	100	200	300	400	500	600	700	800	900	1000
FRZ6012	パイプシャフト(標準)	160	160	155	120	100	80	70	60	50	45
	丸棒シャフト	160	160	160	160	150	130	110	90	70	60
SRDZ5717	パイプシャフト(標準)	300	300	300	300	290	240	200	175	155	140
	丸棒シャフト	300	300	300	300	300	300	300	270	240	215
FRZ6017	パイプシャフト(標準)	240	240	240	240	240	220	185	165	145	130
	丸棒シャフト	240	240	240	240	240	240	240	240	220	195

フリーローラコンベヤ

スチールローラ
重荷重用



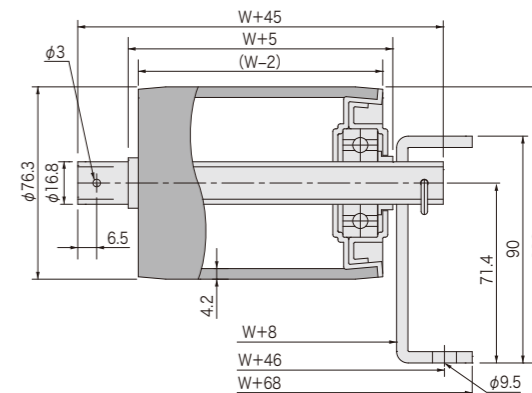
■型式・寸法表記例

FR	76	17	300W	x	100P	x	1000L	(90°)
機種名	ローラ径	シャフト径	ローラ幅(W)		ローラピッチ(P)		機長(L)	角度
	型式		寸法表記(単位: mm)					

単位: mm

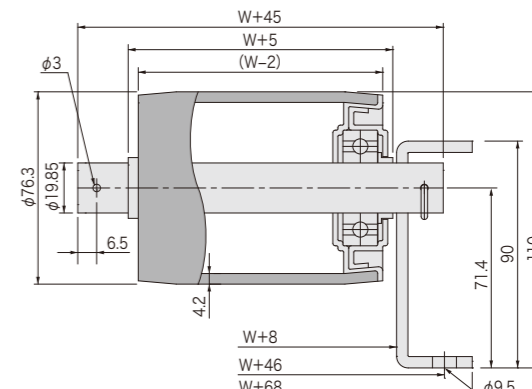
FR7617 型

ローラ幅(W)	100~1200(50とび) 特殊幅: 製作可
ローラ	φ76.3×4.2t 黒皮(メッキはオプション)
シャフト	φ16.8パイプ(φ16.85丸棒はオプション)
ベアリング	#6303ベアリング
ローラピッチ(P)	100, 150, 200, 300 ※カーブ100Pは製作不可
機長(L)	1000, 1500(実寸=L-6)
カーブ	内R900×90°, 60°, 45°
フレーム	[90×30×4.5t(SS)]
搬送荷重	1500kg/m 程度まで



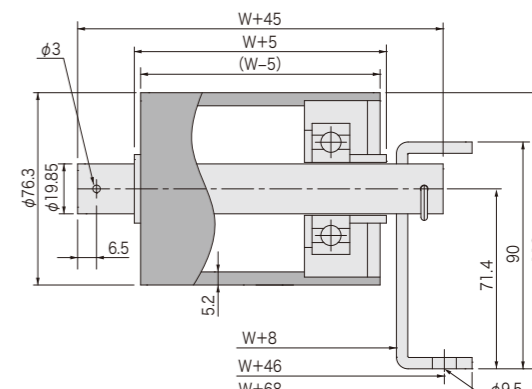
FR7620 型

ローラ幅(W)	100~1200(50とび) 特殊幅: 製作可
ローラ	φ76.3×4.2t 黒皮(メッキはオプション)
シャフト	φ19.85丸棒
ベアリング	#6204ベアリング
ローラピッチ(P)	100, 150, 200, 300 ※カーブ100Pは製作不可
機長(L)	1000, 1500(実寸=L-6)
カーブ	内R900×90°, 60°, 45°
フレーム	[90×30×4.5t(SS)]
搬送荷重	1500kg/m 程度まで



FRS7620 型

ローラ幅(W)	100~1200(50とび) 特殊幅: 製作可
ローラ	φ76.3×5.2t 黒皮(メッキはオプション)
シャフト	φ19.85丸棒
ベアリング	#6304ベアリング
ローラピッチ(P)	100, 150, 200, 300 ※カーブ100Pは製作不可
機長(L)	1000, 1500(実寸=L-6)
カーブ	内R900×90°, 60°, 45°
フレーム	[90×30×4.5t(SS)]
搬送荷重	1500kg/m 程度まで



ローラ1本当たりの耐荷重(数値は目安値であり保証値ではありません)

単位: kg

型式	ローラ幅(W)	100	200	300	400	500	600	700	800	900	1000
FR7617	パイプシャフト(標準)	700	700	440	315	245	200	170	150	130	115
	丸棒シャフト	700	700	670	480	375	310	260	225	200	180
FR7620	丸棒シャフト(標準)	900	900	900	820	635	520	440	380	335	300
FRS7620	丸棒シャフト(標準)	900	900	900	620	470	380	320	275	240	215

フリーローラコンベヤ

ホイールコンベヤ

スベシヤルコンベヤ

昇降ユニット

軽荷重搬送コンベヤ

中荷重搬送コンベヤ

重荷重搬送コンベヤ

専用機器

駆動ローラ

フリーローラコンベヤ

ホイールコンベヤ

スベシヤルコンベヤ

昇降ユニット

軽荷重搬送コンベヤ

中荷重搬送コンベヤ

重荷重搬送コンベヤ

専用機器

駆動ローラ