

フリーローラコンベヤ

樹脂ローラ
軽荷重用



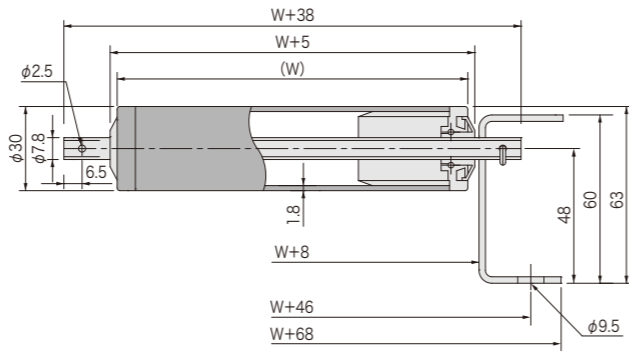
■型式・寸法表記例

JR	30	08	300W	x	100P	x	1000L	(90°)
機種名	ローラ径	シャフト径	ローラ幅(W)		ローラピッチ(P)		機長(L)	角度
	型式		寸法表記(単位: mm)					

単位: mm

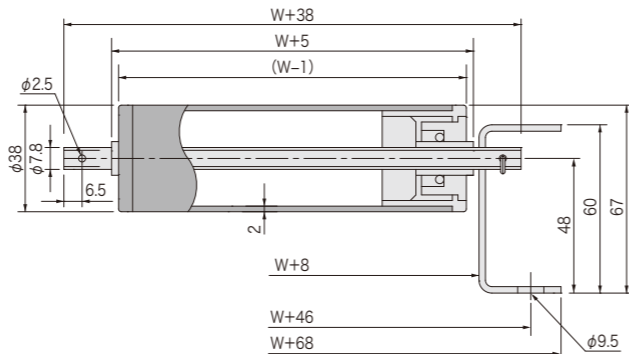
JR3008型

ローラ幅(W)	100~600(50とび) 特殊幅: 製作可
ローラ	φ30×1.8t(耐衝撃性, 塩ビ樹脂)アイボリー
シャフト	φ7.8パイプ(SS材メッキ)
ベアリング	ポリプロピレン樹脂ケース・ボール SUS304
ローラピッチ(P)	50, 75, 100, 150
機長(L)	1000, 1500, 2000(実寸=L-6)
カーブ	内 R900×90°, 60°, 45°
フレーム	[60×30×2.3t(SS)]
搬送荷重	50kg/m 程度まで



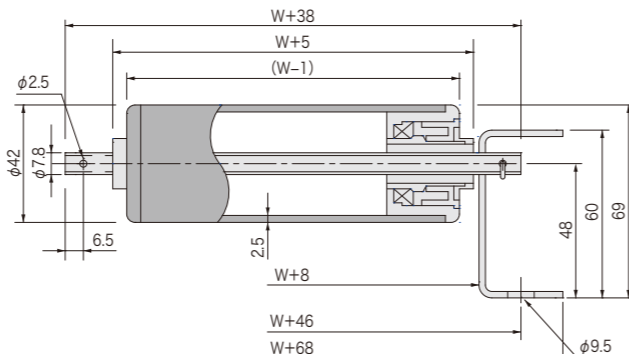
JR3808型

ローラ幅(W)	100~600(50とび) 特殊幅: 製作可
ローラ	φ38×2t(ABS樹脂)乳白色
シャフト	φ7.8パイプ(SS材メッキ)
ベアリング	ポリアセタール樹脂ケース・ボール SUS316
ローラピッチ(P)	50, 75, 100, 150
機長(L)	1000, 1500, 2000(実寸=L-6)
カーブ	内 R900×90°, 60°, 45°
フレーム	[60×30×2.3t(SS)]
搬送荷重	50kg/m 程度まで



JR4208型

ローラ幅(W)	100~600(50とび) 特殊幅: 製作可
ローラ	φ42×2.5t(ABS樹脂)乳白色
シャフト	φ7.8パイプ(SS材メッキ)
ベアリング	ポリアセタール樹脂ケース・ボール SUS316
ローラピッチ(P)	50, 75, 100, 150
機長(L)	1000, 1500, 2000(実寸=L-6)
カーブ	内 R900×90°, 60°, 45°
フレーム	[60×30×2.3t(SS)]
搬送荷重	50kg/m 程度まで



ローラ1本当たりの耐荷重(数値は目安値であり保証値ではありません)

単位: kg

型式	ローラ幅(W)	100	200	300	400	500	600	700	800	900	1000
JR3008	パイプシャフト(標準)	12	12	7	2	1	1				
JR3808	パイプシャフト(標準)	13	13	9	7	5	4				
JR4208	パイプシャフト(標準)	15	15	13	10	8	6				

フリーローラコンベヤ

樹脂ローラ
軽荷重用

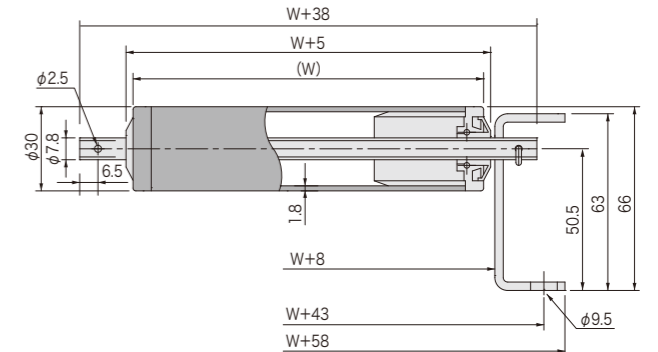


■型式・寸法表記例

JRA	30	08	300W	x	100P	x	1000L	(90°)
機種名	ローラ径	シャフト径	ローラ幅(W)		ローラピッチ(P)		機長(L)	角度
	型式		寸法表記(単位: mm)					

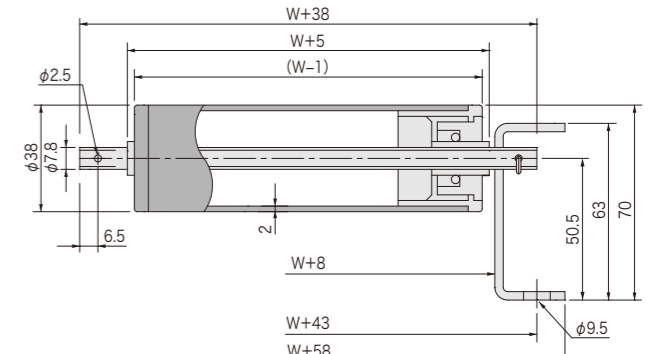
JRA3008型

ローラ幅(W)	100~600(50とび) 特殊幅: 製作可
ローラ	φ30×1.8t(耐衝撃性, 塩ビ樹脂)アイボリー
シャフト	φ7.8パイプ(SS材メッキ)
ベアリング	ポリプロピレン樹脂ケース・ボール SUS304
ローラピッチ(P)	50, 75, 100, 150
機長(L)	1000, 1500, 2000(実寸=L-6)
カーブ	内 R900×90°, 60°, 45°
フレーム	[63×25×3t(アルミ) 連結金具はフック式(SS材メッキ)]
搬送荷重	50kg/m 程度まで



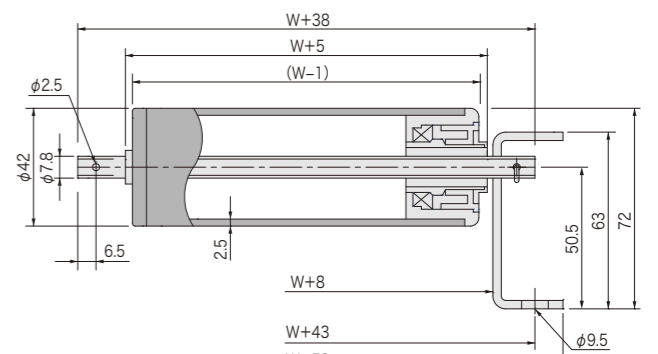
JRA3808型

ローラ幅(W)	100~600(50とび) 特殊幅: 製作可
ローラ	φ38×2t(ABS樹脂)乳白色
シャフト	φ7.8パイプ(SS材メッキ)
ベアリング	ポリアセタール樹脂ケース・ボール SUS316
ローラピッチ(P)	50, 75, 100, 150
機長(L)	1000, 1500, 2000(実寸=L-6)
カーブ	内 R900×90°, 60°, 45°
フレーム	[63×25×3t(アルミ) 連結金具はフック式(SS材メッキ)]
搬送荷重	50kg/m 程度まで



JRA4208型

ローラ幅(W)	100~600(50とび) 特殊幅: 製作可
ローラ	φ42×2.5t(ABS樹脂)乳白色
シャフト	φ7.8パイプ(SS材メッキ)
ベアリング	ポリアセタール樹脂ケース・ボール SUS316
ローラピッチ(P)	50, 75, 100, 150
機長(L)	1000, 1500, 2000(実寸=L-6)
カーブ	内 R900×90°, 60°, 45°
フレーム	[63×25×3t(アルミ) 連結金具はフック式(SS材メッキ)]
搬送荷重	50kg/m 程度まで



ローラ1本当たりの耐荷重(数値は目安値であり保証値ではありません)

単位: kg

型式	ローラ幅(W)	100	200	300	400	500	600	700	800	900	1000
JRA3008	パイプシャフト(標準)	12	12	7	2	1	1				
JRA3808	パイプシャフト(標準)	13	13	9	7	5	4				
JRA4208	パイプシャフト(標準)	15	15	13	10	8	6				