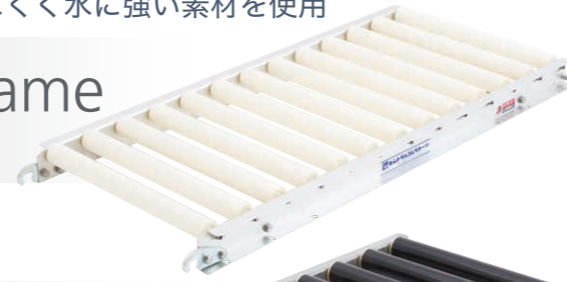


SHOWERCON SERIES

水産・食品・薬品業界向けローラコンベヤ 錆びにくく水に強い素材を使用

Resin type aluminum frame

樹脂ローラ・アルミフレーム タイプ



Resin type stainless frame

樹脂ローラ・ステンレスフレーム タイプ



Aluminum type

アルミ タイプ



ALL stainless type

オールステンレス タイプ



シャワコンシリーズ (樹脂ローラ・アルミフレームタイプ)

水産・食品・薬品業界向けローラコンベヤ



■型式・寸法表記例

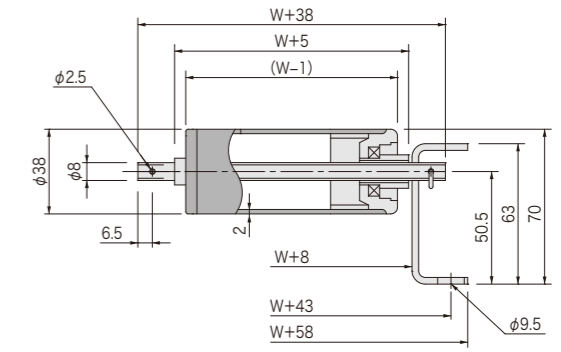
JRAU	38	08	300W	×	100P	×	1000L	(90°)
機種名	ローラ径	シャフト径	ローラ幅(W)		ローラピッチ(P)		機長(L)	角度
	型式		寸法表記(単位: mm)					

単位: mm

JRAU3808型

※フレーム連結フックのみ SS 材メッキ

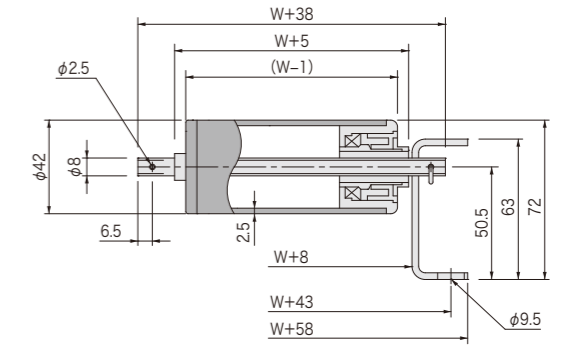
ローラ幅(W)	100~600(50とび) 特殊幅: 製作可
ローラ	φ38×2t(ABS樹脂)乳白色
シャフト	φ8パイプ(SUS304)
ベアリング	ポリアセタール樹脂ケース・ボール SUS316
ローラピッチ(P)	50, 75, 100, 150
機長(L)	1000, 1500, 2000(実寸=L-6)
カーブ	内 R900×90°, 60°, 45°
フレーム	[63×25×3t(アルミ)(ステーは SUS 製)]
搬送荷重	50kg/m 程度まで



JRAU4208型

※フレーム連結フックのみ SS 材メッキ

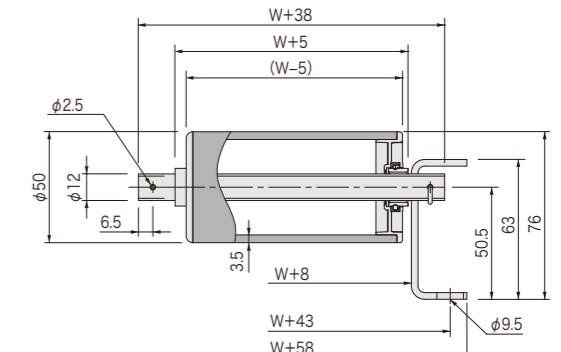
ローラ幅(W)	100~600(50とび) 特殊幅: 製作可
ローラ	φ42×2.5t(ABS樹脂)乳白色
シャフト	φ8パイプ(SUS304)
ベアリング	ポリアセタール樹脂ケース・ボール SUS316
ローラピッチ(P)	50, 75, 100, 150
機長(L)	1000, 1500, 2000(実寸=L-6)
カーブ	内 R900×90°, 60°, 45°
フレーム	[63×25×3t(アルミ)(ステーは SUS 製)]
搬送荷重	50kg/m 程度まで



JRAU5012型

※フレーム連結フックのみ SS 材メッキ

ローラ幅(W)	300~600(50とび) 特殊幅: 製作可
ローラ	φ50×3.5t(ABS樹脂)黒色
シャフト	φ12パイプ(SUS304)
ベアリング	ポリアセタール樹脂ケース・ボール SUS316
ローラピッチ(P)	75, 100, 150, 200
機長(L)	1000, 1500, 2000(実寸=L-6)
カーブ	内 R900×90°, 60°, 45°
フレーム	[63×25×3t(アルミ)(ステーは SUS 製)]
搬送荷重	50kg/m 程度まで



ローラ1本当たりの耐荷重(数値は目安値であり保証値ではありません)

単位: kg

型式	ローラ幅(W)	100	200	300	400	500	600	700	800	900	1000
JRAU3808	パイプシャフト(標準)	13	13	9	7	5	4				
JRAU4208	パイプシャフト(標準)	15	15	13	10	8	6				
JRAU5012	パイプシャフト(標準)			18	18	15	12				