

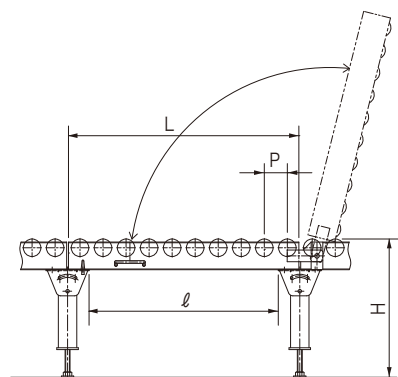
# フリーローラコンベヤ

オプション機器 ハネ上げ装置

単位:mm

## HS型

簡易タイプ 倒れ防止鎖付  
使用頻度が少ない場合

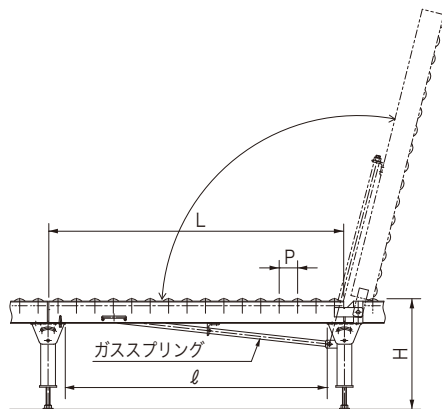


適応ローラ	φ19.1~60.5	
ハネ上げ 機長(L)	750(ローラピッチ 75P)	800(ローラピッチ 100P)
ハネ上げ 有効幅(ℓ)	600	650
ローラピッチ(P)	適応ローラ標準ピッチ	
ローラ幅(W)	300~600(ローラ製作可能幅)	

※ハネ上げ部はアンカー止めが必要です。

## HGS型

ガสปリング式 倒れ防止鎖付  
使用頻度が多い場合



適応ローラ	φ19.1~60.5				
ハネ上げ 機長(L)	800	900	1000	1100	1200
ハネ上げ 有効幅(ℓ)	650	750	850	950	1050
ローラピッチ(P)	適応ローラ標準ピッチ				
ローラ幅(W)	300~600(ローラ製作可能幅)				

※ハネ上げ部はアンカー止めが必要です。

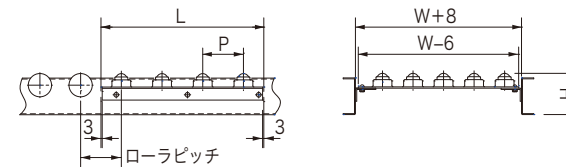
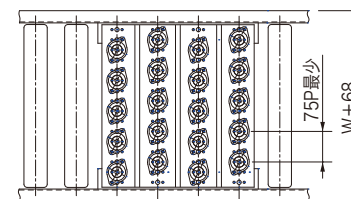
# フリーローラコンベヤ

オプション機器 自在方向転換機

単位:mm

## FB型

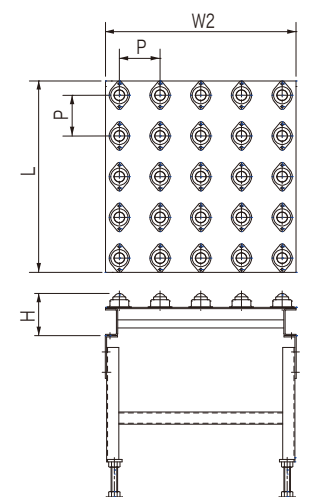
ローラ間の組込用



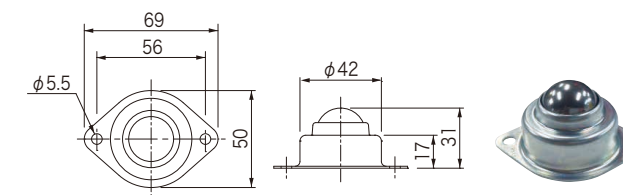
機長(L)	500~1000(100とび)
機幅	W+68
使用ローラ幅(W)	300~1000(50とび)
機高(H)	100(90フレーム) 67(60フレーム)
ボールピッチ(P)	75, 100, 150
ボール許容荷重	30kg/個

## FBT型

コンベヤ間の使用



機長(L)	500~1800(100とび) ※1000L 越える場合は分割
機幅(W2)	368~868(50とび)
機高(H)	100 スタンド別売り
ボールピッチ(P)	75, 100, 150
ボール許容荷重	30kg/個 500W×500L MAX 50kg とする
オプション	ガイド



フリーローラコンベヤ

ホイールコンベヤ  
スペシャルグラブティ

昇降ユニット

軽荷重搬送コンベヤ

中荷重搬送コンベヤ

重荷重搬送コンベヤ

専用機器

駆動ローラ

フリーローラコンベヤ

ホイールコンベヤ

スペシャルグラブティ

昇降ユニット

軽荷重搬送コンベヤ

中荷重搬送コンベヤ

重荷重搬送コンベヤ

専用機器

駆動ローラ