

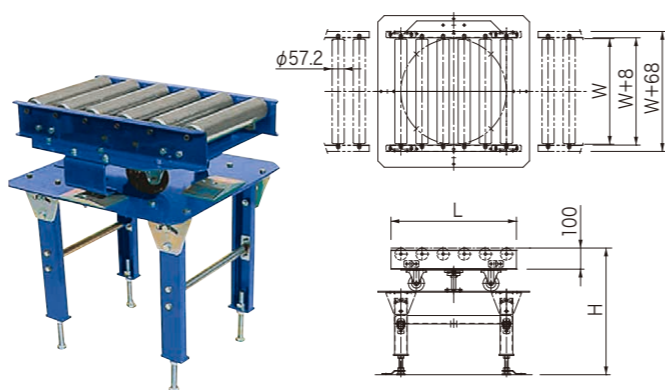
# フリーローラコンベヤ

オプション機器 ターンテーブル、90°方向転換機

単位:mm

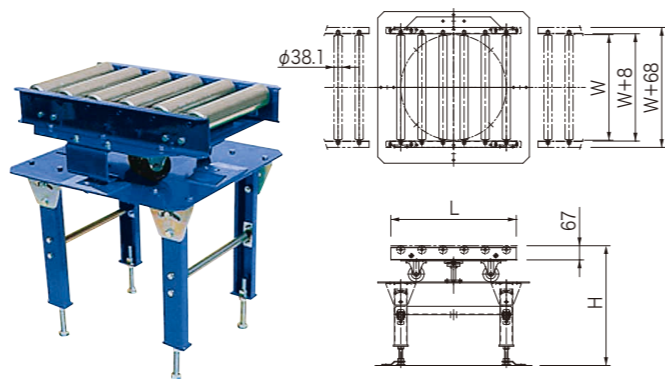
## TST型

機長(L)	600, 1000
機幅	W+68
機高(H)	500~1000
使用ローラ	SRA5712
ローラ幅(W)	300, 400, 500, 600
ローラピッチ(P)	75, 100, 150
1台あたり許容荷重	100kg以下



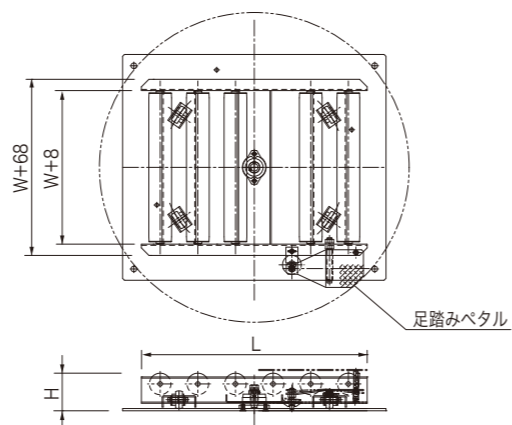
## TM型

機長(L)	600, 1000
機幅	W+68
機高(H)	500~1000
使用ローラ	MR3812
ローラ幅(W)	300, 400, 500, 600
ローラピッチ(P)	50, 75, 100
1台あたり許容荷重	60kg以下



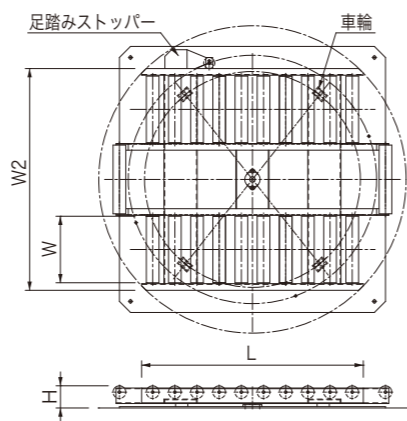
## TH型

機長(L)	600, 1000
機幅	W+68
機高(H)	100
使用ローラ	75P=MR3812, 100P=SRA5712
ローラ幅(W)	600L=300~600, 1000L=300~800
ローラピッチ(P)	75, 100
1台あたり許容荷重	300kg以下



## TT型

機長(L)	1000, 2000
機幅(W2)	1000
機高(H)	100
使用ローラ	SRA5712
ローラ幅(W)	300x2列
ローラピッチ(P)	100
1台あたり許容荷重	500kg以下



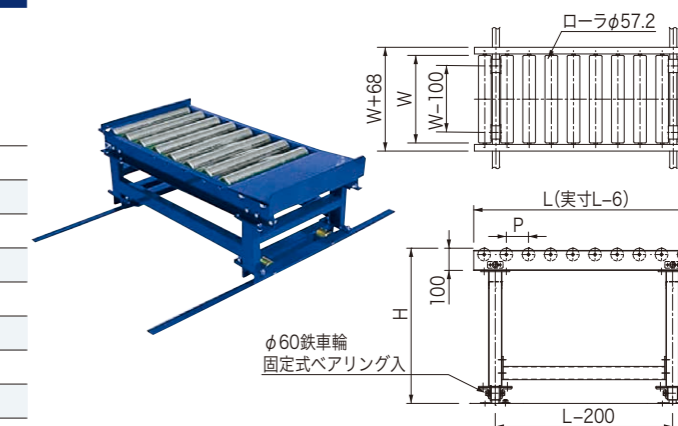
# フリーローラコンベヤ

オプション機器 トラバーサ、移動台車

単位:mm

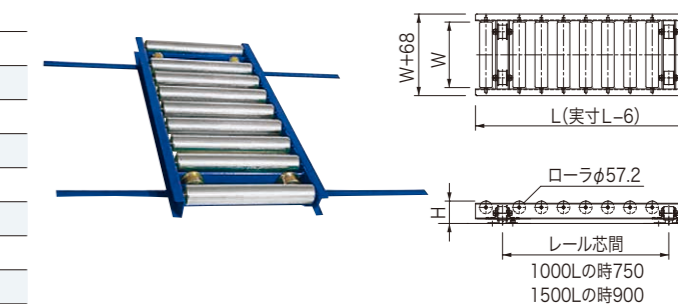
## TO型 搬送物300kg以下

機長(L)	1000, 1500
機幅	W+68
機高(H)	500, 600, 700
車輪	鉄製(ベアリング入)
使用ローラ	SRA5712
ローラ幅(W)	400~800(100とび)
ローラピッチ(P)	75, 100
レール	平鋼 6m(片側3m×2本)付



## TS型 低床型 搬送物500kg以下

機長(L)	1000, 1500
機幅	W+68
機高(H)	100, 150
車輪	鉄製(ベアリング入)
使用ローラ	SRA5712
ローラ幅(W)	300~600(100とび)
ローラピッチ(P)	100, 150
レール	平鋼 6m(片側3m×2本)付
フレーム	100H=[70×30×3.2t, 150H]=[90×30×3.2t



## TW型 低床型 搬送物1000kg以下

機長(L)	1000, 1500
機幅	1200以下
機高(H)	100, 150
車輪	鉄製(ベアリング入)
使用ローラ	SRA5712
ローラ幅(W)	150~400(50とび)×2列
ローラピッチ(P)	100, 150
レール	平鋼 6m(片側3m×2本)付
フレーム	100H=[70×30×3.2t, 150H]=[90×30×3.2t

