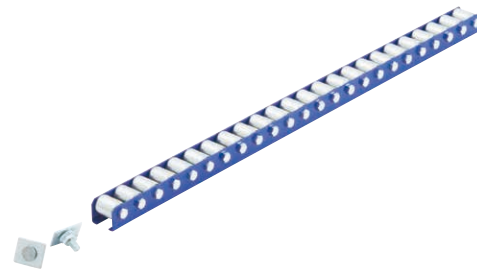


# ホイールコンベヤ

ホイールコンベヤ  
スチールコロ  
プレスベアリング



■型式・寸法表記例

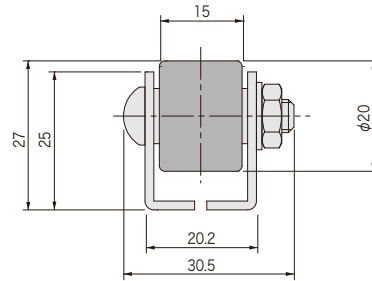
CPT	20	15	25P	×	1000L
機種名	コロ径	コロ幅	コロピッチ(P)		機長(L)
	型 式		寸法表記(単位: mm)		
単位: mm					

## CPT2015型

※受注生産品

(旧 CMTP2006型)

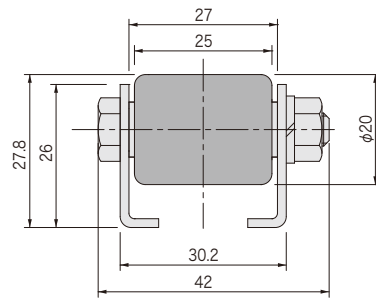
コロ	φ20×15(プレスベアリング)
コロピッチ(P)	25, 30, 35
コロ取付ボルト	M6×27L ナベボルト
機長(L)	1000, 1500, 2000(実寸=L)
機幅	30.5(ボルト含む全幅)
フレーム	L25×9×1.6t(SS)
コロ1個当たりの許容荷重	20kg



## CPT2025型

(旧 CMTP2006W型)

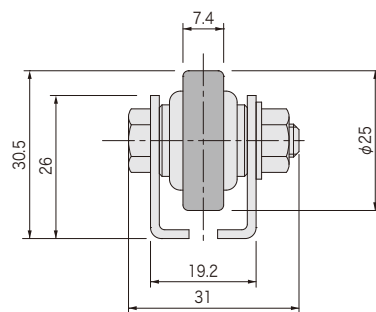
コロ	φ20×25(プレスベアリング)
コロピッチ(P)	25, 30, 35
コロ取付ボルト	M6×38L 六角ボルト
機長(L)	2000(実寸=L)
機幅	42(ボルト含む全幅)
フレーム	L26×7×1.6t(SS)
コロ1個当たりの許容荷重	20kg



## CPT2508型

(旧 CMTP2506型)

コロ	φ25×7.4(プレスベアリング)
コロピッチ(P)	30, 35
コロ取付ボルト	M6×27L 六角ボルト
機長(L)	2000(実寸=L)
機幅	31(ボルト含む全幅)
フレーム	L26×7×1.6t(SS)
コロ1個当たりの許容荷重	25kg



# ホイールコンベヤ

ホイールコンベヤ  
スチールコロ  
プレスベアリング



■型式・寸法表記例

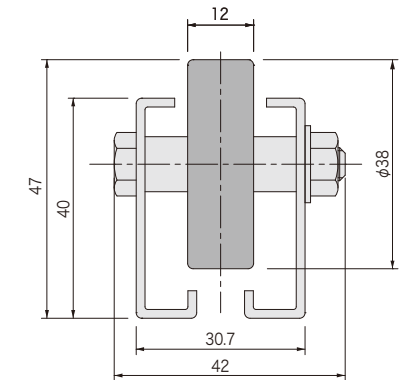
CPT	38	12	50P	×	1800L
機種名	コロ径	コロ幅	コロピッチ(P)		機長(L)
	型 式		寸法表記(単位: mm)		
単位: mm					

## CPT3812型

(旧 CUT3806型)

コロ	φ38×12(プレスベアリング)
コロピッチ(P)	50, 75, 100, 150
コロ取付ボルト	M6×38L 六角ボルト
機長(L)	1800, 2000(実寸=L-6)
機幅	42(ボルト含む全幅)
フレーム	[40×11×7×1.6t(SS)]
コロ1個当たりの許容荷重	15kg

※フレーム固定用パーツ有り

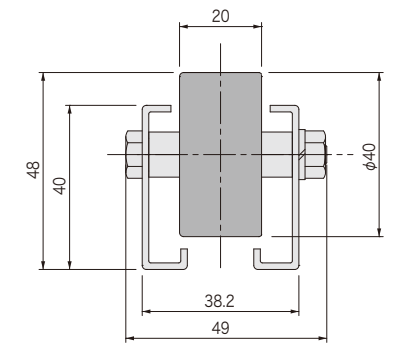


## CPT4020型

(旧 CUT4006型)

コロ	φ40×20(プレスベアリング)
コロピッチ(P)	50, 75, 100, 150
コロ取付ボルト	M6×45L 六角ボルト
機長(L)	1800, 2000(実寸=L-6)
機幅	49(ボルト含む全幅)
フレーム	[40×11×7×1.6t(SS)]
コロ1個当たりの許容荷重	20kg

※フレーム固定用パーツ有り



## CPT5020型

※受注生産品

コロ	φ50×20(プレスベアリング)
コロピッチ(P)	75, 100, 150
コロ取付ボルト	M6×38L ナベボルト
機長(L)	1800(実寸=L)
機幅	41.9(ボルト含む全幅)
フレーム	L45×10×2.3t(SS)
コロ1個当たりの許容荷重	25kg

