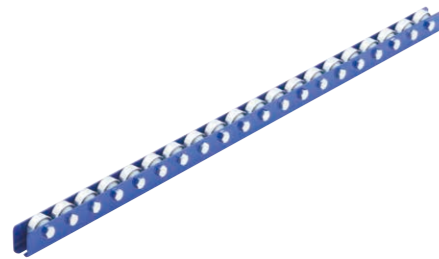


ホイールコンベヤ

ホイールコンベヤ
スチールコロ
削り出しベアリング



■型式・寸法表記例

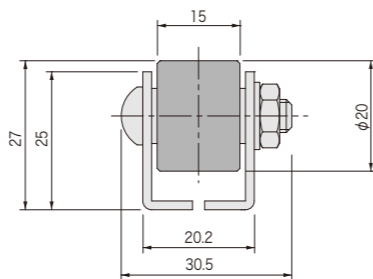
CMT	20	15	25P	×	1000L
機種名	コロ径	コロ幅	コロピッチ(P)		機長(L)
	型 式		寸法表記(単位: mm)		
単位: mm					

CMT2015 型

※受注生産品

(旧 CMT2006型)

コロ	φ20×15(削り出しベアリング)
コロピッチ(P)	25, 30, 35
コロ取付ボルト	M6×27L ナベボルト
機長(L)	1000, 1500, 2000(実寸=L)
機幅	30.5(ボルト含む全幅)
フレーム	L25×9×1.6t(SS)
コロ1個当たりの許容荷重	30kg

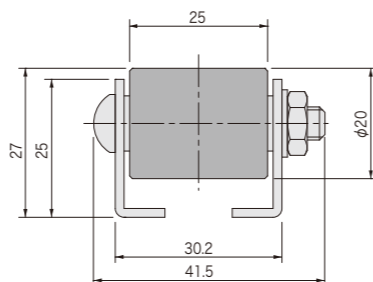


CMT2025 型

※受注生産品

(旧 CMT2006W型)

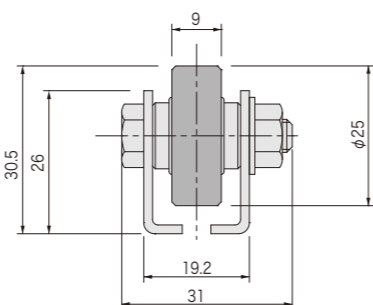
コロ	φ20×25(削り出しベアリング)
コロピッチ(P)	25, 30, 35
コロ取付ボルト	M6×38L ナベボルト
機長(L)	1000, 1500, 2000(実寸=L)
機幅	41.5(ボルト含む全幅)
フレーム	L25×9×1.6t(SS)
コロ1個当たりの許容荷重	30kg



CMT2509 型

(旧 CMT2506型)

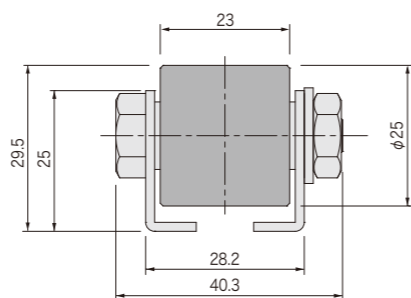
コロ	φ25×9(削り出しベアリング樹脂リテーナ入り)
コロピッチ(P)	30, 35
コロ取付ボルト	M6×27L 六角ボルト
機長(L)	2000(実寸=L)
機幅	31(ボルト含む全幅)
フレーム	L26×7×1.6t(SS)
コロ1個当たりの許容荷重	30kg



CMT2523 型

※受注生産品

コロ	φ25×23(削り出しベアリング)
コロピッチ(P)	30, 35
コロ取付ボルト	M8×35L 六角ボルト
機長(L)	1000, 1500, 2000(実寸=L)
機幅	40.3(ボルト含む全幅)
フレーム	L25×9×1.6t(SS)
コロ1個当たりの許容荷重	50kg



ホイールコンベヤ

ホイールコンベヤ
スチールコロ
削り出しベアリング



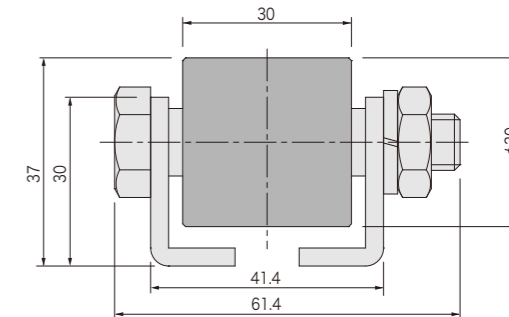
■型式・寸法表記例

CMT	30	30	35P	×	1000L
機種名	コロ径	コロ幅	コロピッチ(P)		機長(L)
	型 式		寸法表記(単位: mm)		
単位: mm					

CMT3030 型

※受注生産品

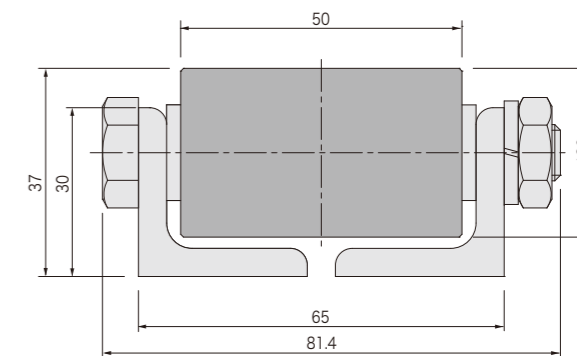
コロ	φ30×30(削り出しベアリング)
コロピッチ(P)	35, 50
コロ取付ボルト	M10×55L 六角ボルト
機長(L)	1000, 1500, 2000(実寸=L)
機幅	61.4(ボルト含む全幅)
フレーム	L30×15×3.2t(SS)
コロ1個当たりの許容荷重	120kg



CMT3050 型

※受注生産品

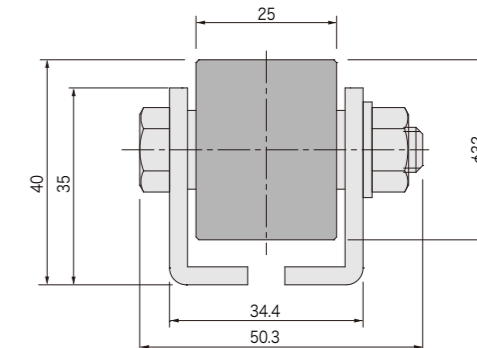
コロ	φ30×50(削り出しベアリング)
コロピッチ(P)	35, 50
コロ取付ボルト	M10×75L 六角ボルト
機長(L)	1000, 1500, 2000(実寸=L)
機幅	81.4(ボルト含む全幅)
フレーム	L30×30×5t(SS)
コロ1個当たりの許容荷重	120kg



CMT3225 型

※受注生産品

コロ	φ32×25(削り出しベアリング)
コロピッチ(P)	40, 70, 100
コロ取付ボルト	M8×45L 六角ボルト
機長(L)	1000, 1500, 2000(実寸=L)
機幅	50.3(ボルト含む全幅)
フレーム	L35×13×3.2t(SS)
コロ1個当たりの許容荷重	80kg



CMT3609 型

※受注生産品

コロ	φ36×9(削り出しベアリング)
コロピッチ(P)	50, 75, 100
コロ取付ボルト	M6×38L ナベボルト
機長(L)	1800(実寸=L)
機幅	41.9(ボルト含む全幅)
フレーム	L45×10×2.3t(SS)
コロ1個当たりの許容荷重	40kg

