

ホイールコンベヤ

ホイールコンベヤ
スチールコロ
削り出しベアリング



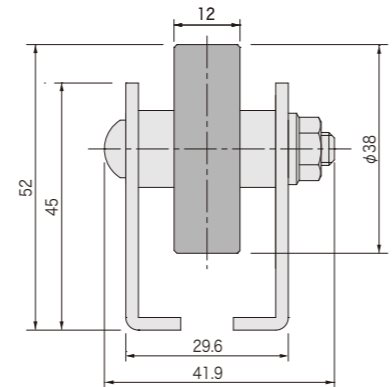
■型式・寸法表記例

CMT	38	12	50P	×	1800L
機種名	コロ径	コロ幅	コロピッチ(P)		機長(L)
	型 式		寸法表記(単位: mm)		
単位: mm					

CMT3812 型

※受注生産品

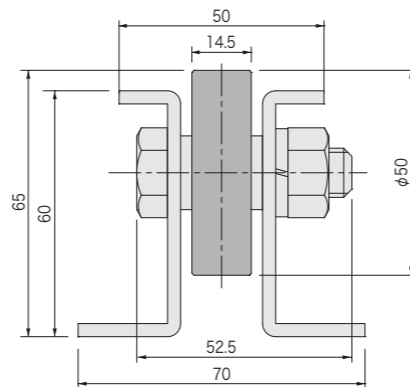
コロ	φ38×12(削り出しベアリング)
コロピッチ(P)	50, 75, 100
コロ取付ボルト	M6×38L ナベボルト
機長(L)	1800(実寸=L)
機幅	41.9(ボルト含む全幅)
フレーム	L45×10×2.3t(SS)
コロ1個当たりの許容荷重	40kg



CMT5015 型

※受注生産品

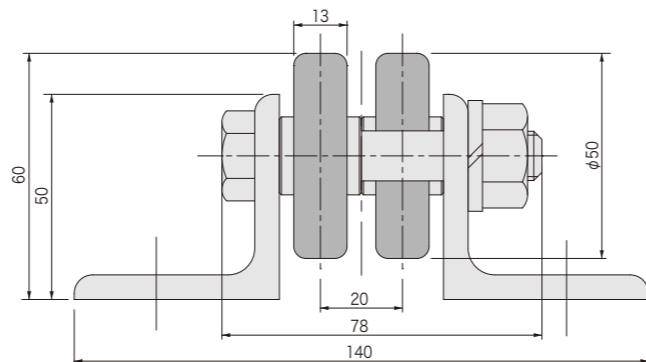
コロ	φ50×14.5(削り出しベアリング)
コロピッチ(P)	75, 100, 150
コロ取付ボルト	M12×45L 六角ボルト
機長(L)	1800(実寸=L)
機幅	70
フレーム	[60×15・25×3.2t(SS)]
コロ1個当たりの許容荷重	100kg



CMT5013W 型

(旧 CCT5012型)

コロ	φ50×13(削り出しベアリング樹脂リテーナ入り)
コロピッチ(P)	40, 50(千鳥配列)
コロ取付ボルト	M12×70L 六角ボルト
機長(L)	2000(実寸=L-6)
機幅	140
フレーム	L50×50×6t(SS)
コロ1個当たりの許容荷重	100kg



ホイールコンベヤ

ホイールコンベヤ
スチールコロ 合成ゴム巻
削り出しベアリング



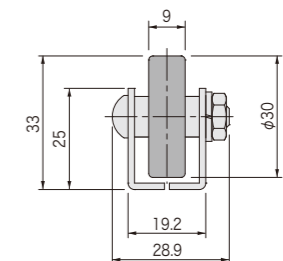
■型式・寸法表記例

CMT	30	09	G	35P	×	1000L
機種名	コロ径	コロ幅	合成ゴム	コロピッチ(P)		機長(L)
	型 式			寸法表記(単位: mm)		

CMT3009G 型

※受注生産品

コロ	φ30×9(削り出しベアリング) 合成ゴム巻
コロピッチ(P)	35, 40, 50
コロ取付ボルト	M6×25L ナベボルト
機長(L)	1000, 1500, 2000(実寸=L)
機幅	28.9(ボルト含む全幅)
フレーム	L25×9×1.6t(SS)
コロ1個当たりの許容荷重	25kg

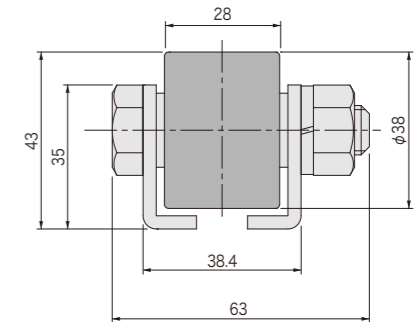


CMT3828G 型

(旧 CMT3812G型)

※受注生産品

コロ	φ38×28(削り出しベアリング) 合成ゴム巻
コロピッチ(P)	50, 70, 100
コロ取付ボルト	M12×55L 六角ボルト
機長(L)	1000, 1500, 2000(実寸=L)
機幅	63(ボルト含む全幅)
フレーム	L35×13×3.2t(SS)
コロ1個当たりの許容荷重	50kg

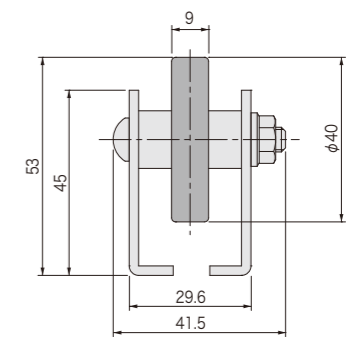


CMT4009G 型

(旧 CMT4006G型)

※受注生産品

コロ	φ40×9(削り出しベアリング) 合成ゴム巻
コロピッチ(P)	50, 75, 100
コロ取付ボルト	M6×38L ナベボルト
機長(L)	1800(実寸=L)
機幅	41.5(ボルト含む全幅)
フレーム	L45×10×2.3t(SS)
コロ1個当たりの許容荷重	30kg



CMT6013G 型

※受注生産品

コロ	φ60×13(削り出しベアリング) 合成ゴム巻
コロピッチ(P)	75, 100, 150
コロ取付ボルト	M12×45L 六角ボルト
機長(L)	1800(実寸=L)
機幅	70
フレーム	[60×15・25×3.2t(SS)]
コロ1個当たりの許容荷重	50kg

