

ホイールコンベヤ

ホイールコンベヤ
ステンレスコロ



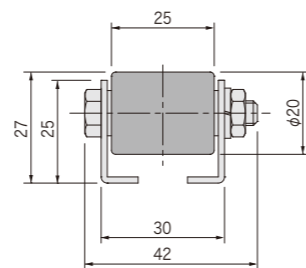
■型式・寸法表記例

CMSU	20	25	25P	×	2000L
機種名	コロ径	コロ幅	コロピッチ(P)		機長(L)
	型 式		寸法表記(単位: mm)		
					単位: mm

CMSU2025型

※受注生産品

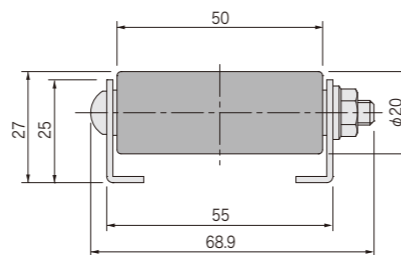
コロ	φ20×25(削り出しベアリング)SUS
コロピッチ(P)	25, 30, 35
コロ取付ボルト	M6×38L 六角ボルト(SUS)
機長(L)	1000, 1500, 2000(実寸=L)
機幅	42(ボルト含む全幅)
フレーム	L25×9×1.5t(SUS)
コロ1個当たりの許容荷重	40kg



CMSU2050型

※受注生産品

コロ	φ20×50(削り出しベアリング)SUS
コロピッチ(P)	25, 30, 35
コロ取付ボルト	M6×65L ナベボルト(SUS)
機長(L)	1000, 1500, 2000(実寸=L)
機幅	68.9(ボルト含む全幅)
フレーム	L25×9×1.5t(SUS)
コロ1個当たりの許容荷重	40kg

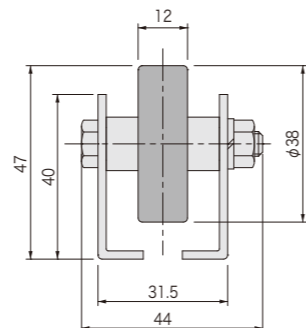


CPSU3812型

(旧 CUTU3806型)

コロ	φ38×12(プレスベアリング)SUS
コロピッチ(P)	50, 75, 100, 150
コロ取付ボルト	M6×40L 六角ボルト(SUS)
機長(L)	1800, 2000(実寸=L)
機幅	44(ボルト含む全幅)
フレーム	L40×11×2t(SUS)
コロ1個当たりの許容荷重	40kg

※フレーム固定用パーツ有り



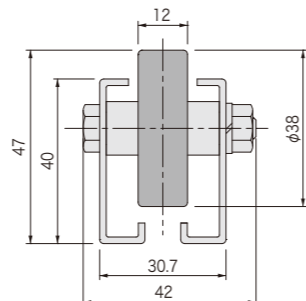
CPSU3812K型

(コロのみSUS)

(旧 CUTU3806K型)

コロ	φ38×12(プレスベアリング)SUS
コロピッチ(P)	50, 75, 100, 150
コロ取付ボルト	M6×38L 六角ボルト
機長(L)	1800, 2000(実寸=L-6)
機幅	42(ボルト含む全幅)
フレーム	[40×11×7×1.6t(SS)]
コロ1個当たりの許容荷重	40kg

※フレーム固定用パーツ有り



ホイールコンベヤ

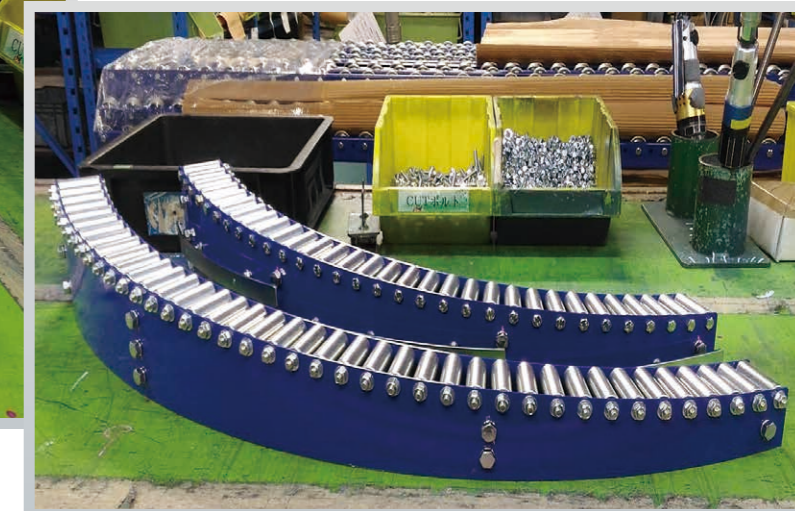
製作設計事例



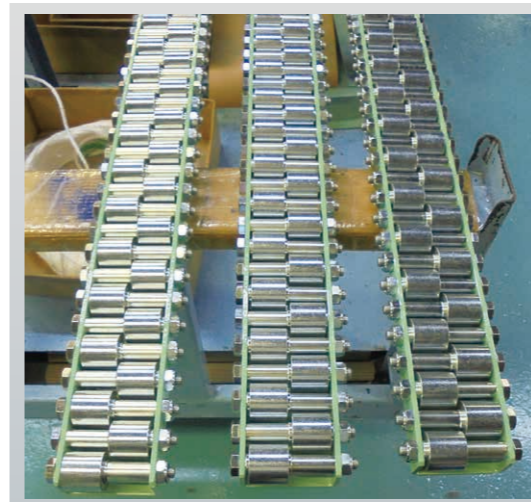
やれば出来るコロ
ホイールコンベヤ



二列使用



千鳥配置



ガイドとして



アイデアいっぱい
セントラル工房

