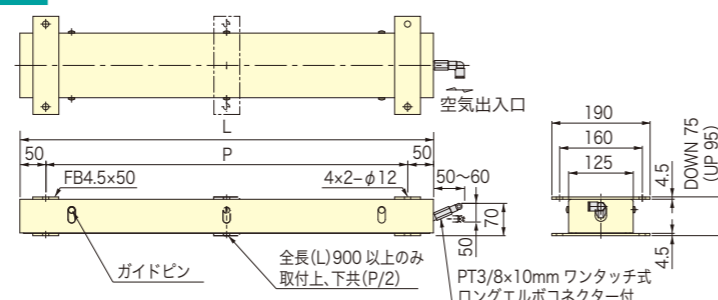


昇降ユニット

アップベースユニット ベースタイプ

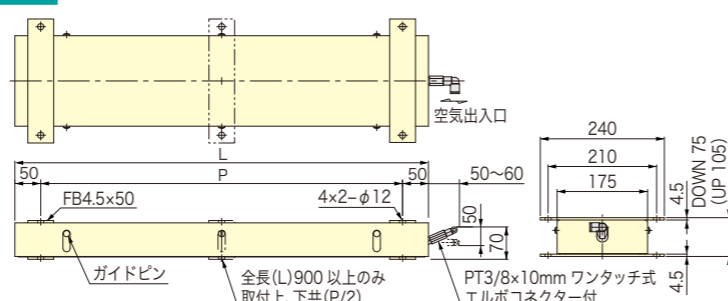
UBH20型(重荷重用20mmストローク)



単位: mm

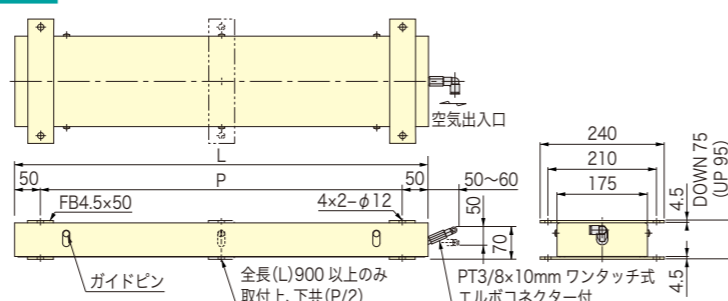
仕様	型式	UBH20-400	UBH20-500	UBH20-600	UBH20-700	UBH20-800	UBH20-900	UBH20-1000	UBH20-1100	UBH20-1200	UBH20-1300	UBH20-1400	UBH20-1500
全長(L)		400	500	600	700	800	900	1000	1100	1200	1300	1400	1500
下部取付(P)		300	400	500	600	700	800	900	1000	1100	1200	1300	1400
耐荷重(kg)	内圧0.5MPa時	150	270	390	460	530	600	670	740	810	880	950	1020
	内圧0.7MPa時	210	378	546	644	742	840	938	1036	1134	1232	1330	1428
空気消費量(Nℓ)		3.0	3.75	4.5	5.25	6.0	6.75	7.5	8.25	9.0	9.75	10.5	11.25
概算自重(kg)		12.1	14.3	16.5	18.7	20.9	23.8	26.0	28.2	30.4	32.6	34.8	37.0

UBW30型(重荷重用30mmストローク)



仕様	型式	UBW30-400	UBW30-500	UBW30-600	UBW30-700	UBW30-800	UBW30-900	UBW30-1000	UBW30-1100	UBW30-1200	UBW30-1300	UBW30-1400	UBW30-1500
全長(L)		400	500	600	700	800	900	1000	1100	1200	1300	1400	1500
下部取付(P)		300	400	500	600	700	800	900	1000	1100	1200	1300	1400
耐荷重(kg)	内圧0.5MPa時	100	210	320	440	550	650	750	850	950	1050	1150	1250
	内圧0.7MPa時	140	290	440	610	760	900	1040	1180	1320	1460	1600	1740
空気消費量(Nℓ)		6.0	7.5	9.0	10.5	12.0	13.5	15.0	16.5	18.0	19.5	21.0	22.5
概算自重(kg)		14.2	17.0	19.8	22.6	25.4	28.2	31.0	33.8	36.6	39.4	42.2	45.0

UBWH20型(重荷重用20mmストローク)



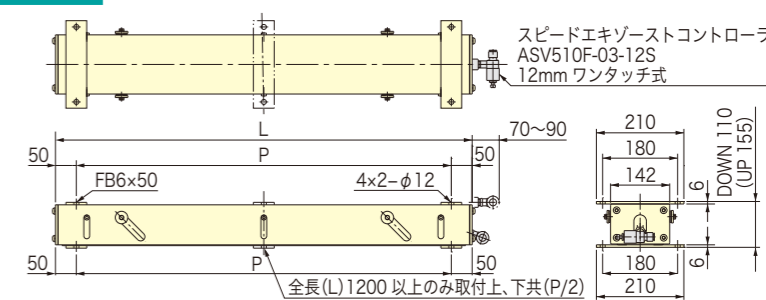
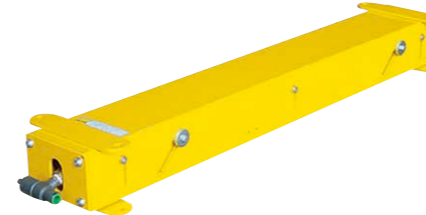
仕様	型式	UBWH20-400	UBWH20-500	UBWH20-600	UBWH20-700	UBWH20-800	UBWH20-900	UBWH20-1000	UBWH20-1100	UBWH20-1200	UBWH20-1300	UBWH20-1400	UBWH20-1500
全長(L)		400	500	600	700	800	900	1000	1100	1200	1300	1400	1500
下部取付(P)		300	400	500	600	700	800	900	1000	1100	1200	1300	1400
耐荷重(kg)	内圧0.5MPa時	160	300	440	580	720	860	1000	1140	1280	1420	1560	1700
	内圧0.7MPa時	220	400	600	800	1000	1200	1400	1600	1800	2000	2200	2400
空気消費量(Nℓ)		6.0	7.5	9.0	10.5	12.0	13.5	15.0	16.5	18.0	19.5	21.0	22.5
概算自重(kg)		14.2	17.0	19.8	22.6	25.4	28.2	31.0	33.8	36.6	39.4	42.2	45.0

※空気消費量は0.5MPaにて一回当たりのUP,DOWNの消費量です。※耐荷重は概算理論値です。

昇降ユニット

アップベースユニット ベースタイプ 平行リンク式(水平垂直アップダウン)

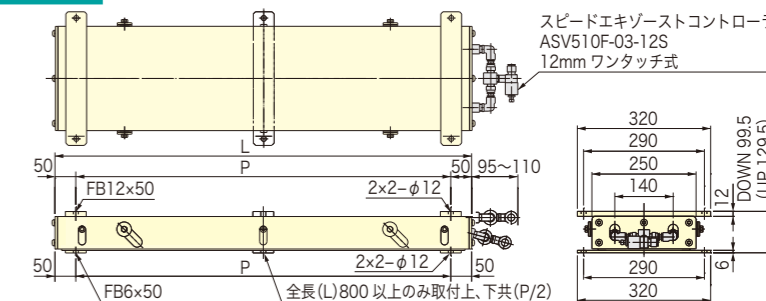
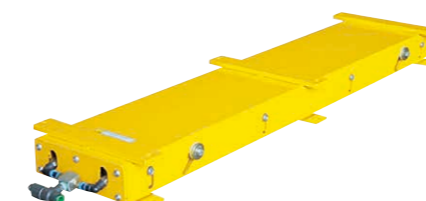
UHB45型(重荷重用45mmストローク)



単位: mm

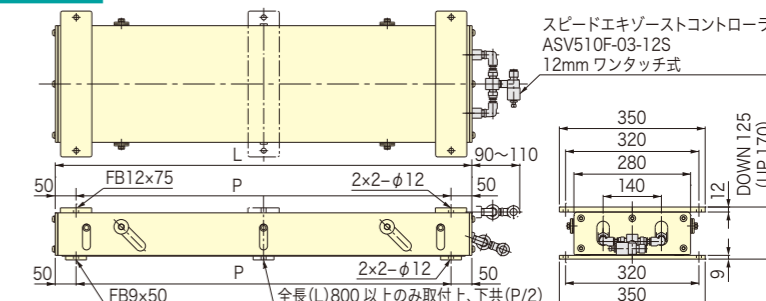
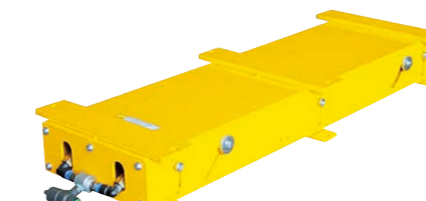
仕様	型式	UHB45-600N	UHB45-700N	UHB45-800N	UHB45-900N	UHB45-1000N	UHB45-1100N	UHB45-1200N	UHB45-1300N	UHB45-1400N	UHB45-1500N
全長(L)		600	700	800	900	1000	1100	1200	1300	1400	1500
下部取付(P)		500	600	700	800	900	1000	1100	1200	1300	1400
耐荷重(kg)	内圧0.5MPa時	420	540	660	780	900	1020	1140	1260	1380	1500
	内圧0.7MPa時	588	756	924	1092	1260	1428	1596	1764	1932	2100
空気消費量(Nℓ)		11	13	15	17	19	21	23	25	27	29
概算自重(kg)		18	21	24	27	30	35	38	41	44	47

UHBW30型(重荷重用30mmストローク)



仕様	型式	UHBW30-500N	UHBW30-600N	UHBW30-700N	UHBW30-800N	UHBW30-900N	UHBW30-1000N	UHBW30-1200N	UHBW30-1300N	UHBW30-1400N	UHBW30-1500N
全長(L)		500	600	700	800	900	1000	1200	1300	1400	1500
下部取付(P)		400	500	600	700	800	900	1100	1200	1300	1400
耐荷重(kg)	内圧0.5MPa時	240	320	400	480	560	640	800	880	960	1040
	内圧0.7MPa時	336	448	560	672	784	896	1120	1200	1300	1400
空気消費量(Nℓ)		8	9	11	12	14	15	17	18	19	20
概算自重(kg)		23	26	29	38	43	48	53	55	58	60

UHBW45型(重荷重用45mmストローク)



仕様	型式	UHBW45-600N	UHBW45-700N	UHBW45-800N	UHBW45-900N	UHBW45-1000N	UHBW45-1200N	UHBW45-1300N	UHBW45-1400N	UHBW45-1500N
全長(L)		600	700	800	900	1000	1200	1300	1400	1500
下部取付(P)		500	600	700	800	900	1100	1200	1300	1400
耐荷重(kg)	内圧0.5MPa時	672	864	1056	1248	1440	1824	2016	2208	2379
	内圧0.7MPa時	940	1209	1478	1747	2016	2553	2822	3091	3295
空気消費量(Nℓ)		22	26	30	34	38	46	50	54	58
概算自重(kg)		45	51	57	63	65	73	77	81	85

※空気消費量は0.5MPaにて一回当たりのUP,DOWNの消費量です。※耐荷重は概算理論値です。