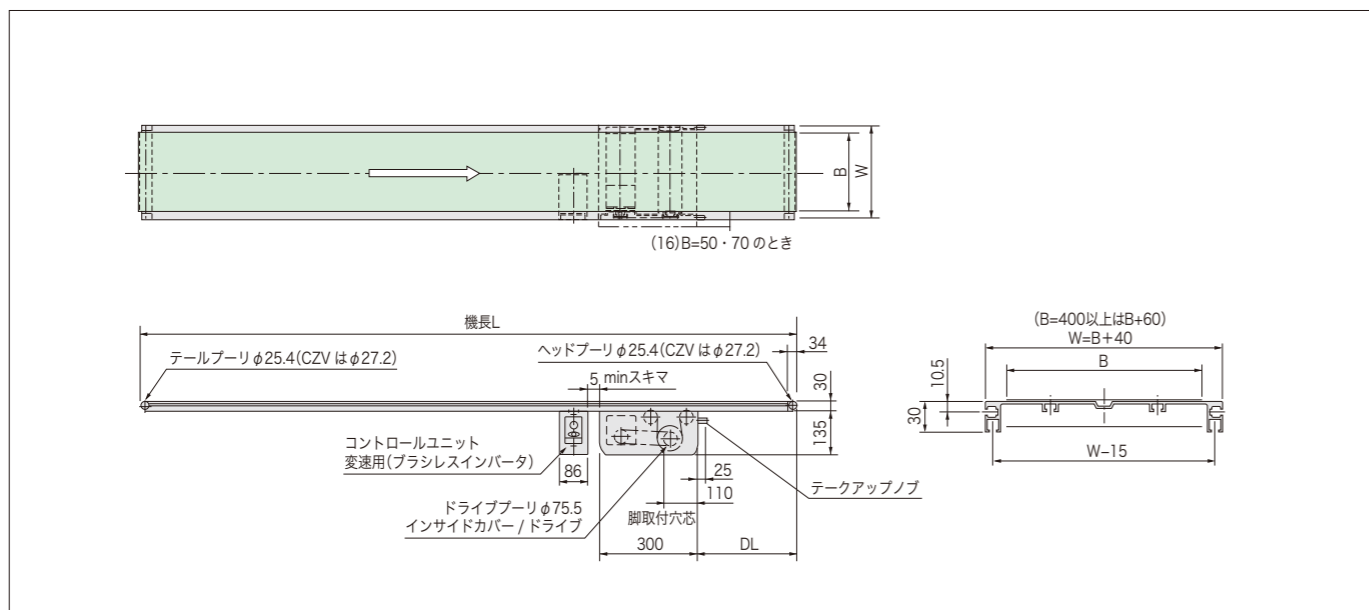


ポピュラータイプ **CZ型・CZV型** (蛇行レス)



■実ベルト幅

L	呼称ベルト幅 B 50~350	呼称ベルト幅 B 400~600
500~4000	B-5	B
4010~max	B-15	B-10



単位:mm

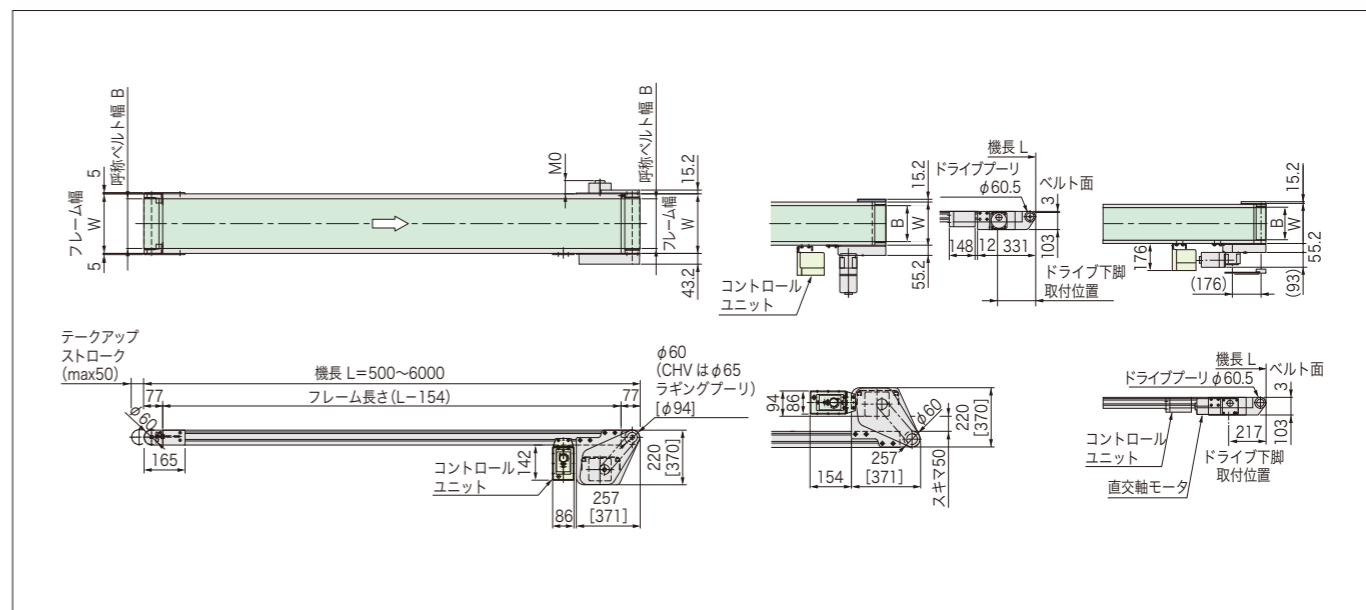
型式	CZ	CZV(蛇行レスタイプ)
搬送荷重目安	10kg/m(30kg/台)	10kg/m(30kg/台)
プーリ	φ25.4(ヘッド/テール)	φ27.2(ヘッド/テール)
ベルト幅(W)	50, 70, 100~400(50とび), 500, 600	50, 70, 100~400(50とび), 500, 600
機長(L)(100とび)	500~12000(50W, 70Wは4000Lまで)	500~6000(50W, 70Wは4000Lまで)
電源	単相100V・200V 3相200V	単相100V・200V 3相200V
ベルト	ポリウレタン製1プライベルト グリーン	ポリウレタン製1プライベルト グリーン
フレーム	アルミ押し出し材(高さ30)	アルミ押し出し材(高さ30)
モータ出力(W)	変速(ブラシレス)	50 130
	定速	40 60 90
ベルト速度(m/min)	変速	0.1~4 0.3~15 0.5~25 0.6~35
	定速(近似値)	2/2 5/6 9/11 15/18 22/26 31/39(50Hz/60Hz)
モータ出力(W)	変速(ブラシレス)	50 130
	定速	40 60 90
ベルト速度(m/min)	変速	0.1~4 0.3~15 0.4~20 0.5~31
	定速(近似値)	2/2 5/6 10/12 16/19 21/25 26/32(50Hz/60Hz)

強力タイプ **CMH・CHV型** (蛇行レス)



■実ベルト幅

L	実ベルト幅
500~4000	B
4010~max	B-10



単位:mm

型式	CMH	CHV(蛇行レスタイプ)
搬送荷重目安	20kg/m(100kg/台)	20kg/m(100kg/台)
プーリ	φ60(ヘッド/テール)	φ65(ヘッド) φ60(テール)
ベルト幅(W)	50, 70, 100~400(50とび), 500, 600	50, 70, 100~400(50とび), 500, 600
機長(L)(100とび)	500~12000(50W, 70Wは4000Lまで)	600~6000(50W, 70Wは4000Lまで)
電源	単相100V・200V 3相200V	単相100V・200V 3相200V
ベルト	ポリウレタン製1プライベルト グリーン	ポリウレタン製1プライベルト グリーン
フレーム	アルミ押し出し材(高さ60)	アルミ押し出し材(高さ60)
モータ出力(W)	変速(ブラシレス)	50 130
	定速	40 60 90
ベルト速度(m/min)	変速	0.1~4 0.3~15 0.4~20 0.5~31
	定速(近似値)	2/2 5/6 10/12 16/19 21/25 26/32(50Hz/60Hz)

各種付属品

ミニベルトコンベヤ オプション

■スタンド



CPM・CPS型

高さ (cm)	ベルト上面調整範囲 (mm)
45	350~450
55	400~550
75	500~750
105	650~1050
130	800~1300

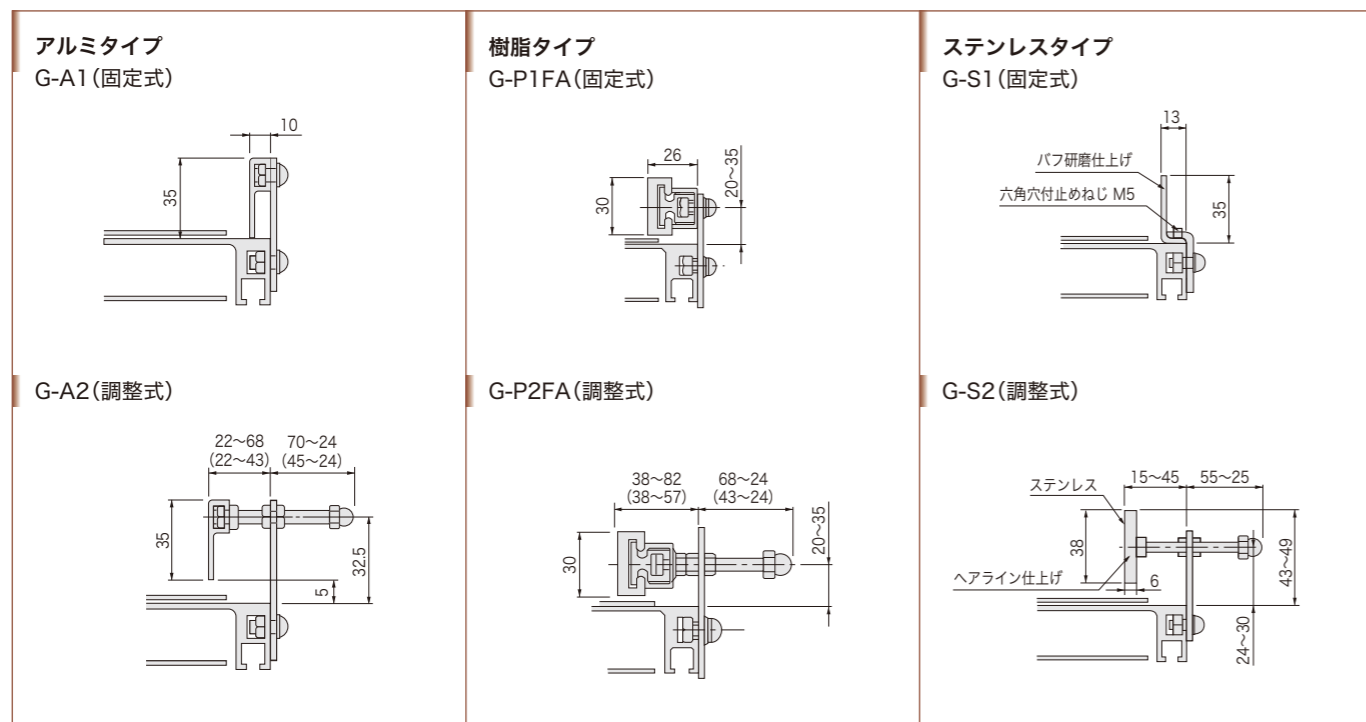
※上記調整範囲はフレーム 30 の場合。フレーム 60 は+30

CFB・CFM型

型式	CFB	CFM
ベルト上面高さ	350~1300(25おき)	350~1300(25おき)
調整範囲	30 フレーム -45~+50 60 フレーム -40~+55	-40~+35 -35~+40

単位: mm

■ガイド



チェーン駆動ローラコンベヤ

単位: mm

チェーン駆動ローラコンベヤ一覧

※詳細仕様は機種別標準仕様を参照ください。

	型式	ローラ	ホイール	チェーン	標準ローラ幅	最大搬送荷重目安	最大機長 (mm)
搬送タイプ	SC38410	φ38.1	シングル	#40	300~1200 ※50 とび	150kg/m	15000 (MAX1000kg/ 全長)
	SC57410	φ57.2	シングル	#40	300~1200 ※50 とび	250kg/m	15000 (MAX1000kg/ 全長)
	SC60410	φ60.5	シングル	#40	300~1200 ※50 とび	250kg/m	15000 (MAX1000kg/ 全長)
	SC76510	φ76.3 (黒皮)	シングル	#50	300~1200 ※50 とび	850kg/m	9000 (MAX2000kg/ 全長)
	SCT1200410	テーパローラ	シングル	#40	300~800 ※100 とび	250kg/90°	—
	SCU38410 オールステンレス	φ38.0 (SUS)	シングル	#40	300~800 ※50 とび	150kg/m	6000 (MAX350kg/ 全長)
	SCW57410	φ57.2	ダブル	#40	300~1200 ※50 とび	250kg/m	9000 (MAX500kg/ 全長)
	SCW60410	φ60.5	ダブル	#40	300~1200 ※50 とび	250kg/m	9000 (MAX500kg/ 全長)
	SCW76510	φ76.3 (黒皮)	ダブル	#50	300~1200 ※50 とび	500kg/m	9000 (MAX1000kg/ 全長)
	SCTW1200410	テーパローラ	ダブル	#40	300, 400, 500, 600	250kg/90°	—
アキュムタイプ	SA38410	φ38.1	シングル	#40	300~1200 ※50 とび	80kg/m	15000 (MAX1000kg/ 全長)
	SA60410	φ60.5	シングル	#40	300~1200 ※50 とび	200kg/m	15000 (MAX1000kg/ 全長)
	SA60412	φ60.5	シングル	#40	300~1200 ※50 とび	500kg/m	6000 (MAX1000kg/ 全長)
	SA76510	φ76.3 (黒皮)	シングル	#50	300~1200 ※50 とび	500kg/m	9000 (MAX2000kg/ 全長)
	SAU38410 オールステンレス	φ38.0 (SUS)	シングル	#40	300~800 ※100 とび	80kg/m	9000 (MAX120kg/ 全長)
	SAU60410 オールステンレス	φ60.5 (SUS)	シングル	#40	300~1000 ※50 とび	80kg/m	9000 (MAX200kg/ 全長)