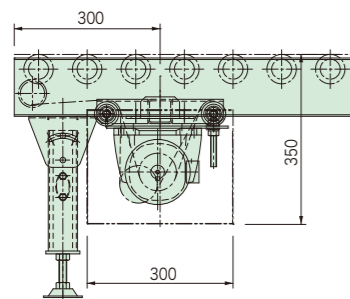


チェーン駆動ローラコンベヤ駆動ユニット

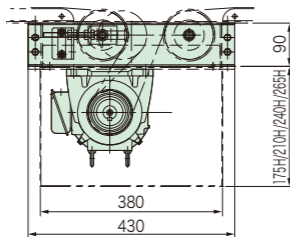
S 駆動ユニット	3000L 以下の機長	SC・SA・SCU・SAU 型共通
D 駆動ユニット	3000L を超える機長	SC・SA 型共通
A 駆動ユニット	3000L を超える機長	SCU・SAU 型共通
横出し駆動ユニット	250H 以上	SC・SA 型共通
SCW 駆動ユニット	ダブルホイール用	SCW 型共通
特殊駆動ユニット		
増速・減速装置	ローラピッチ=75P 以上	SC・SA 型共通 ※φ60 用

※φ76.3 シングルホイールタイプは A 駆動ユニットのみ

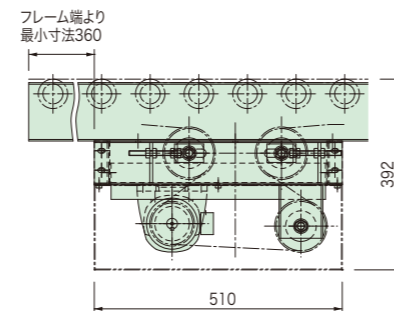
S 駆動ユニット



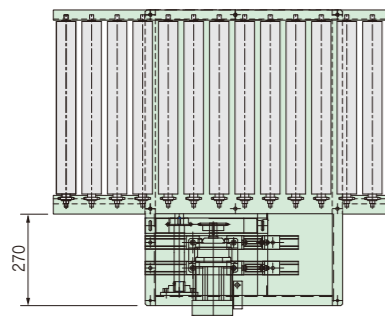
D 駆動ユニット



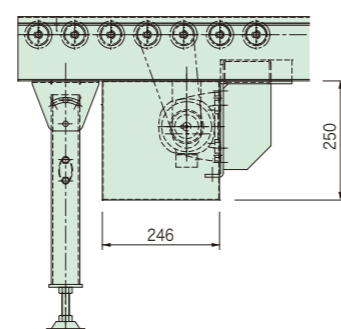
A 駆動ユニット



横出し駆動ユニット

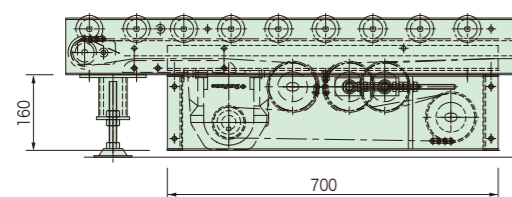


SCW 駆動ユニット

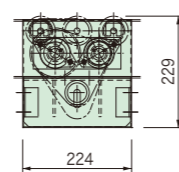


特殊駆動ユニット (設計製作対応品)

- SC60 低床式駆動部



増速・減速装置



- 定置式
- フルカバー

ストッパー・ガイド・直角移載機

垂直エアストッパー



駆動部フルカバー (点検窓付)



パイプガイド



コロガイド



チェーン・スプロケット波形カバー (上下波形カバー)



オイルパン

