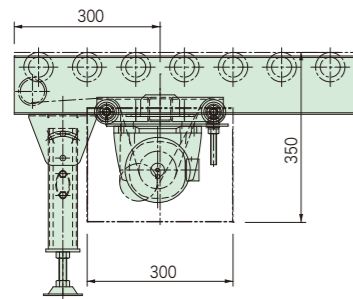


チェーン駆動ローラコンベヤ駆動ユニット

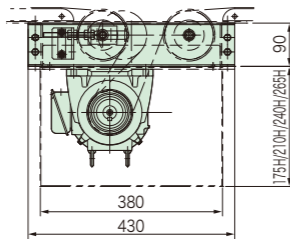
S 駆動ユニット	3000L 以下の機長	SC・SA・SCU・SAU 型共通
D 駆動ユニット	3000L を超える機長	SC・SA 型共通
A 駆動ユニット	3000L を超える機長	SCU・SAU 型共通
横出し駆動ユニット	250H 以上	SC・SA 型共通
SCW 駆動ユニット	ダブルホイール用	SCW 型共通
特殊駆動ユニット		
増速・減速装置	ローラピッチ=75P 以上	SC・SA 型共通 ※φ60 用

※φ76.3 シングルホイールタイプは A 駆動ユニットのみ

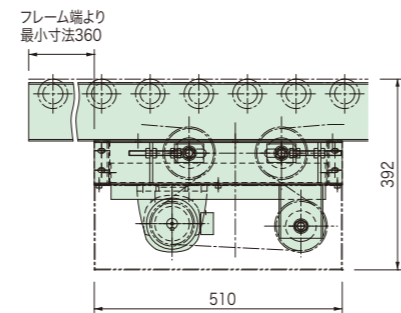
S 駆動ユニット



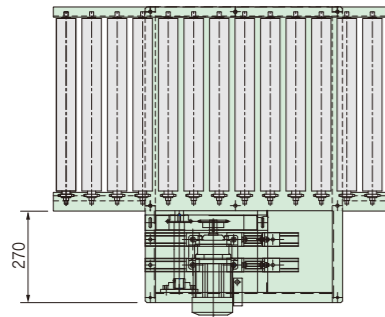
D 駆動ユニット



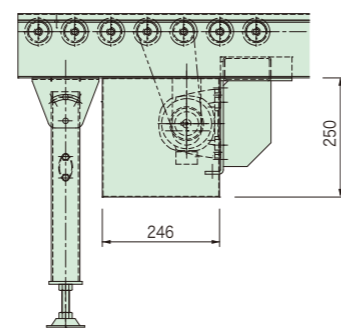
A 駆動ユニット



横出し駆動ユニット

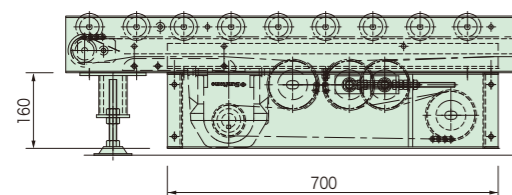


SCW 駆動ユニット

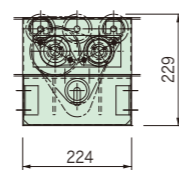


特殊駆動ユニット (設計製作対応品)

■ SC60 低床式駆動部



増速・減速装置



- 定置式
- フルカバー

ストッパー・ガイド・直角移載機

垂直エアストッパー



駆動部フルカバー (点検窓付)



パイプガイド



コロガイド



チェーン・スプロケット波形カバー (上下波形カバー)



オイルパン





センサー取付



直角移載機 (UDU)

機器名	用途	備考
ダイバーター	ライン切替に	プレート式(手動)タイプ ベルト式(駆動)タイプ
オートセプター	合流部の追突防止に	先着優先先出し装置
ターンローラ	合流をスムーズに	円形回転ガイド
スイングエアーストッパー	多量のアキュム時に	支点を介した上下スイング方式
エアプッシャー	搬送物の押し出し、引込みに	上側機側部タイプ 下側機側部タイプ
特殊ガイド	搬送物の形状に合わせて	

※その他ご相談ください。

■特殊機器

機器名	用途	備考
ケース用ターンテーブル	ライン切替に	搬送物の流れ方向を同一方向にする場合
ケース用トラバーサ	ライン切替に	ライン間に距離のある場合
エアリフター	低揚程時に	軽重量物搬送
チェーンリフター	高揚程時に	重重量物搬送

※その他ご相談ください。

単位:mm

パレエース一覧

※詳細仕様は機種別標準仕様を参照ください。

	型 式	ローラ	チェーン	標準ローラ幅	最大搬送荷重目安	最大機長 (mm)
ローラタイプ	NPA7635	φ76.3 (黒皮)	#50	500~1500	1500kg/m	9000 (MAX5000kg/ 全長)
	NPA8935	φ89.1 (黒皮)	#50	500~1500	1500kg/m	9000 (MAX5000kg/ 全長)
	NPAU7635 オールステンレス	φ76.3 (SUS)	#50	500~1500	1000kg/m	6000 (MAX1000kg/ 全長)
	CDRC89	φ89.1 (黒皮)	#50	800~2000 ※100 とび	2000kg/m	9000 (MAX5000kg/ 全長)
	CDRC101	φ101.6 (黒皮)	#50	800~2000 ※100 とび	2000kg/m	9000 (MAX5000kg/ 全長)
チェーンタイプ	ALCC60 アルミフレーム	—	#60	—	800kg/m	10000 (MAX1000kg/ 全長)
	ALCC80 アルミフレーム	—	#80	—	1000kg/m	10000 (MAX1500kg/ 全長)
	CDCC60 スチールフレーム	—	#60	—	800kg/m	10000 (MAX2500kg/ 全長)
	CDCC80 スチールフレーム	—	#80	—	1000kg/m	10000 (MAX4000kg/ 全長)