



運ぶをつくる



総合カタログ No.3

**セントラルコンベヤー株式会社**



## ローラコンベヤの選定

■仕様一覧



用途・タイプ	型式	ローラ	シャフト	フレーム	掲載 P		
軽荷重	MMR1205	φ12.0×1.0t	φ5 丸棒	L20×15×2.3t	10		
	MMR1906	φ19.1×1.2t	φ6 パイプ	[60×30×2.3t]	10		
	MMR2808	φ28.6×1.2t	φ7.8 パイプ		11		
MR3812	φ38.1×1.2t	φ11.8 パイプ	[60×30×2.3t]		13		
MRZ3812	φ38.1×1.2t			13			
MRBZ3812	φ38.1×2.3t			13			
中荷重	MRZ4212		φ42.7×1.4t	φ11.8 パイプ	[60×30×2.3t]	15	
	SRCZ4812		φ48.6×1.6t			15	
	SRA5712		φ57.2×1.4t			[90×30×2.3t]	16
	SRAZ5712		φ57.2×1.4t				16
	SRBZ5712		φ57.2×2.3t		17		
	FRZ6012		φ60.5×2.3t		18		
	重荷重		SRDZ5717		φ57.2×2.3t	φ16.8 パイプ	[90×30×4.5t]
		FRZ6017	φ60.5×3.2t		18		
FR7617		φ76.3×4.2t	19				
FR7620			φ19.85 丸棒	19			
FRS7620				19			
テーバ	TR429012	※小径 φ43×1.6t	φ11.8 パイプ	[90×30×2.3t]	20		
	TR425012	※小径 φ43×1.6t		20			
中荷重(超低騒音タイプ)	MRF3812	φ38.1×1.2t	φ11.8 パイプ	[60×30×2.3t]	14		
	SRCE4812	φ48.6×1.6t		[90×30×2.3t]	15		
	SRAF5712	φ57.2×1.4t			16		
	SRBF5712	φ57.2×2.3t			17		

※テーバローラはスエーディング加工パイプ仕様のため、ローラの厚みが不均等になります。



用途・タイプ	型式	ローラ	シャフト	フレーム	掲載 P
軽・中荷重	MRU1906	φ19.0×1.2t	φ6 パイプ(SUS)	[60×30×2t(SUS)]	22
	MRU3812	φ38.0×1.2t	φ12 パイプ(SUS)	[90×30×2t(SUS)]	22
	MRU6012	φ60.5×1.5t			22

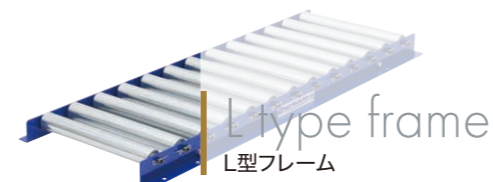


用途・タイプ	型式	ローラ	シャフト	フレーム	掲載 P
軽荷重	ALR3808	φ38.1×1.6t	φ7.8 パイプ(メッキ)	[63×25×3t(アルミ)]	23
	ALRZ4812	φ48.8×2t	φ11.8 パイプ(メッキ)		23

## ローラコンベヤの選定

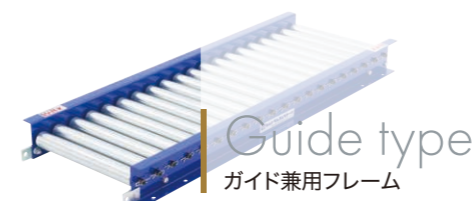


用途・タイプ	型式	ローラ	シャフト	フレーム	掲載 P		
軽荷重	JRA3008	φ30×1.8t	φ7.8 パイプ(メッキ)	[63×25×3t(アルミ)]	25		
	JRA3808	φ38×2t			25		
	JRA4208	φ42×2.5t			25		
	シャワコンシリーズ 軽荷重 ※錆びにくく水に強い 素材を採用	JR3008		φ30×1.8t	φ8 パイプ(SUS)	[60×30×2.3t(SS)]	24
		JR3808		φ38×2t			24
		JR4208		φ42×2.5t			24
中荷重	JRAU3808	φ38×2t	φ8 パイプ(SUS)	[63×25×3t(アルミ)]	27		
	JRAU4208	φ42×2.5t			27		
	シャワコンシリーズ 中荷重	JRAU5012	φ50×3.5t		φ12 パイプ(SUS)	27	
		JRJ5012				28	
	重荷重	JRB5012	φ50×3.5t		φ12 パイプ(SUS)	28	
		JRU3808				φ8 パイプ(SUS)	29
		JRU4208					29
		JRU5012				φ12 パイプ(SUS)	[60×30×2t(SUS)]
JRJU5012	30						
JRBU5012	30						



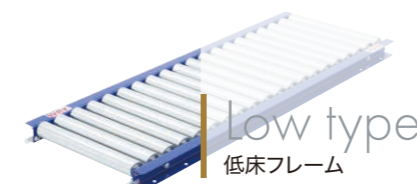
搬送物形状によるフレーム上面の接触を解消

用途・タイプ	型式	ローラ	シャフト	フレーム	掲載 P
軽荷重	MMR1906LI/LO	φ19.1×1.2t	φ6 パイプ(SS)	L22×15×2.3t(SS)	10
	MMR2808LI/LO	φ28.6×1.2t	φ7.8 パイプ(SS)	L40×30×2.3t(SS)	12
中荷重	MR3812LI/LO	φ38.1×1.2t	φ11.8 パイプ(SS)	L50×30×3.2t(SS)	14
	SRA5712LI/LO	φ57.2×1.4t		L65×30×3.2t(SS)	17



搬送物の落下防止のためのガイド一体フレームを採用

用途・タイプ	型式	ローラ	シャフト	フレーム	掲載 P
軽荷重	MMR1906G	φ19.1×1.2t	φ6 パイプ(SS)	[90×30×2.3t(SS)]	11
	MMR2808G	φ28.6×1.2t	φ7.8 パイプ(SS)		12
中荷重	MR3812G	φ38.1×1.2t	φ11.8 パイプ(SS)	[120×30×3.2t(SS)]	14
	SRA5712G	φ57.2×1.4t			17



コンベヤの機高を低く抑えるフレームを採用

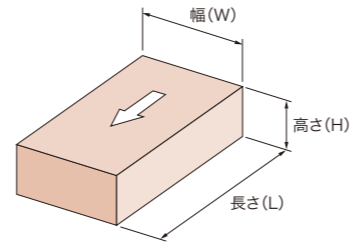
用途・タイプ	型式	ローラ	シャフト	フレーム	掲載 P
軽荷重	MMR2808T	φ28.6×1.2t	φ7.8 パイプ(SS)	[43×30×2.3t(SS)]	12
中荷重	MR3812T	φ38.1×1.2t	φ11.8 パイプ(SS)		15

※全てのパイプの肉厚はJIS規格により、最大12%程度マイナスになることがあります。

## ローラコンベヤの選定

### ■搬送物の確認

- 外形寸法 (幅W×長さL×高さH)
- 材質 (段ボール箱、プラスチックケース、合板、鉄製)
- 1個の重量 (〇〇kg、平均荷重)
- 底面の状態 (フラット、凸凹、突起物の有無たわみの程度)



### ■作業所の環境

- 一般的な工場、倉庫
- 高湿、低温、常温(乾燥室、養生室)
- 水を使用する
- 粉塵、ホコリが多い

### ■型式の選定

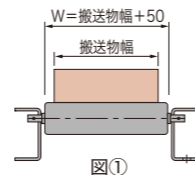
- 1m当たりの搬送物重量から型式を選定 (1000mm÷搬送物の長さLmm×搬送物重量kg)

搬送重量/1m	対応可能な型式			
～50kg	MMR1906	MRU1906	ALR、JR、JRA、全シリーズ	
～100kg	MMR2808	MRU3812		
～200kg	MR3812	MRZ3812	MRBZ3812	MRZ4212
	SRCZ4812	SRCE4812	MRU6012	
～500kg	SRA5712	SRAZ5712	SRAF5712	MRU6012
	SRBZ5712	SRBF5712	FRZ6012	
～1000kg	SRDZ5717	FRZ6017		
～1500kg	FR7617	FR7620	FRS7620	

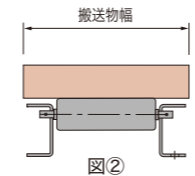
ローラ幅400W時の目安重量です。

### ■ローラ幅の選定

- ローラ幅 (W) は搬送物の底面幅より50mmを加えた寸法を選んでください。(図①)
- 搬送物の底面がフラットでたわみ等無い場合はローラ幅 (W) はそれ以下でも差支えありません。(図②)
- カーブの場合は、搬送物の幅、長さにより、ローラ幅 (W) は変わります。  
搬送物幅+50mm+(長さ×0.1)  
例) 400幅×500長さの搬送物の時 400+50+(500×0.1)=500
- ストレートローラとカーブローラの組み合わせの場合は、カーブローラ幅 (W) を選んでください。



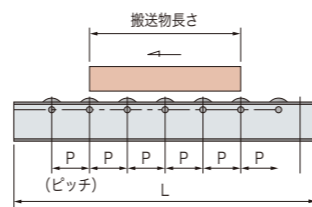
図①



図②

### ■ローラピッチ(間隔)の選定

- ローラピッチは搬送部の長さを4で割った寸法またはそれより小さいローラピッチをご選定ください。
- 搬送物の底面の材質、状態を考慮したローラピッチとしてください。
- ローラ加工精度と搬送物底面のレベルによりすべてのローラが搬送物底面に接触しない場合がありますので、ローラ荷重、ピッチ、選定についてはご注意ください。

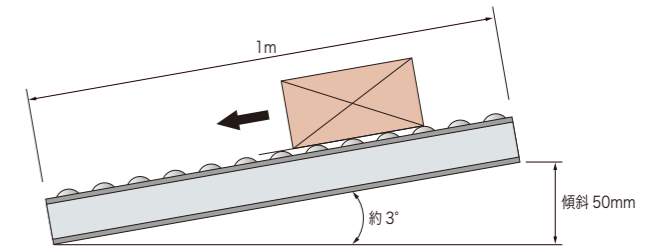


## ローラコンベヤの選定

### ■傾斜角度(自走勾配)選定目安表

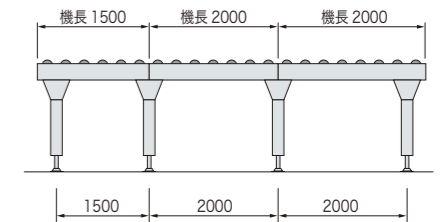
搬送物	重量(kg)	傾斜(mm/m)
段ボール箱	1.5～3	60
段ボール箱	6～20	50
段ボール箱	20～40	50
合板	5	30
木箱	10～20	30
木箱	20～70	25
プラスチックケース	1～3	50
プラスチックケース	10～30	25
鉄板	500	15
ドラム缶	空	20
18ℓ缶	空	40
ゴムタイヤ	30～50	30

### ■搬送自走例(段ボール箱搬送の場合)



### ■スタンド取付けピッチ(間隔)の選定

- ストレート部は、1500mm～2000mmピッチに1脚が目安です。
- カーブ部は、45°以上は中間部に1脚が目安です。  
(45°の場合は中間部には不要)
- フレーム強度表より搬送物の重量をm当たりの重量に換算して許容荷重以下のスタンドピッチをご選定ください。

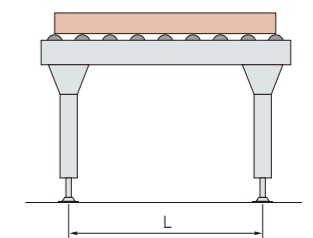


スタンドピッチ例

### ■フレームの強度表(ローラコンベヤ1セット当たり)

フレーム仕様	スタンド取付けピッチ(L)		
	1m	1.5m	2m
スチール [60×30×2.3t]	700	400	220
スチール [90×30×2.3t]	1000	700	500
スチール [90×30×4.5t]	2000	1500	1000
アルミ [63×25×3t]	350	160	90
ステンレス [60×30×2t]	750	330	170
ステンレス [90×30×2t]	1500	870	450

※この表の数値は [許容曲げ応力 1000kg/cm<sup>2</sup> / たわみ 1/500] を基準として算出しています。



### ■選定に迷ったら… 簡単!! コンベヤ選定「Conveyor Checker」

- <https://www.centralcv.co.jp/>

ホームページをクリック



## ローラコンベヤの選定

### ■ローラコンベヤ自重目安表

#### ■ストレート機長1m当たり(ローラピッチ100)

型式	ローラ幅(W)	100	150	200	300	400	500	600	700	800
MMR2808		6	7	7	8	9	10	11		
MR3812		6	7	8	9	11	12	14		
MRF3812		7	8	9	10	12	13	15	16	17
SRA5712		9	11	12	14	16	19	21		
SRBZ5712		11	13	14	18	21	25	29	32	36
SRBF5712		12	13	15	19	22	26	29	33	37
FRZ6012		12	13	15	19	22	26	30	34	37
SRDZ5717		16	18	20	24	28	32	36	40	44
FRZ6017		19	21	24	30	35	41	46	51	57
FR7617		23	28	32	40	49	59	68	77	85
FRS7620(丸棒)		30	36	42	55	67	80	92	105	117
MRU3812		6	7	8	9	10	12	13	15	16
MRU6012		9	10	12	14	17	19	22	25	27
ALR3808		4	4	5	5	6	7	8		

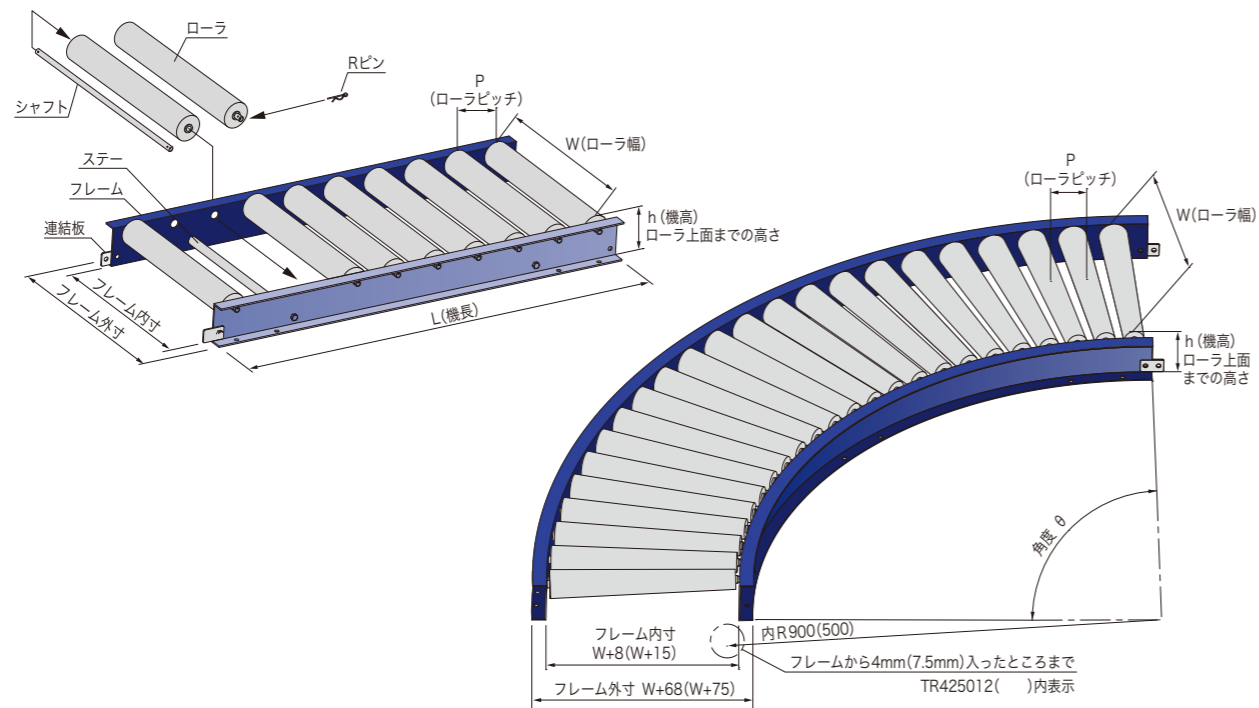
※表示なきシャフトはパイプ仕様です。記載なき型式についてはお問合せください。

#### ■ローラ単体(シャフトピン付)

型式	ローラ幅(W)	100	150	200	300	400	500	600	700	800
MMR2808		0.16	0.21	0.26	0.36	0.46	0.55	0.65		
MR3812		0.20	0.27	0.34	0.47	0.61	0.74	0.88		
MRF3812		0.29	0.35	0.42	0.56	0.69	0.83	0.97	1.10	1.24
SRA5712		0.36	0.47	0.58	0.80	1.02	1.24	1.46		
SRBZ5712		0.50	0.67	0.84	1.14	1.51	1.85	2.19	2.53	2.87
SRBF5712		0.58	0.75	0.92	1.26	1.60	1.94	2.27	2.61	2.95
FRZ6012		0.58	0.74	0.92	1.28	1.63	1.99	2.35	2.70	3.06
SRDZ5717		0.58	0.77	0.96	1.35	1.73	2.12	2.50	2.89	3.27
FRZ6017		0.81	1.07	1.33	1.86	2.38	2.91	3.43	3.96	4.48
FR7617		1.33	1.74	2.15	2.97	3.79	4.61	5.43	6.25	7.07
FRS7620(丸棒)		1.97	2.56	3.15	4.33	5.51	6.70	7.88	9.06	10.25
MRU3812		0.22	0.29	0.36	0.49	0.63	0.77	0.91	1.04	1.18
MRU6012		0.44	0.56	0.69	0.93	1.18	1.43	1.68	1.93	2.17
ALR3808		0.14	0.18	0.21	0.28	0.34	0.41	0.48	0.54	0.61

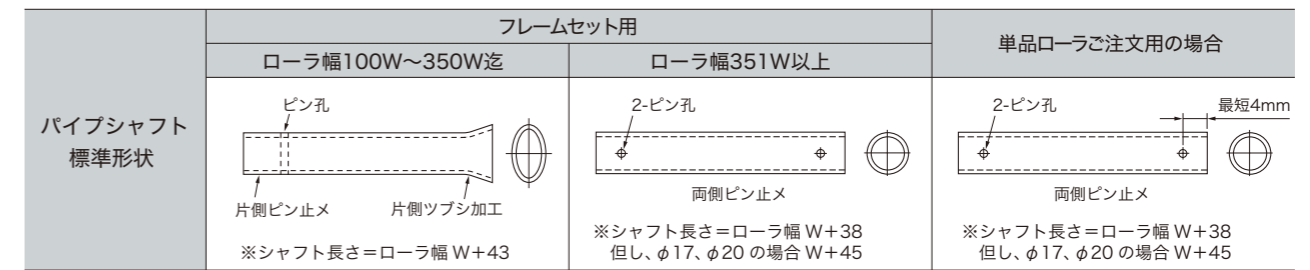
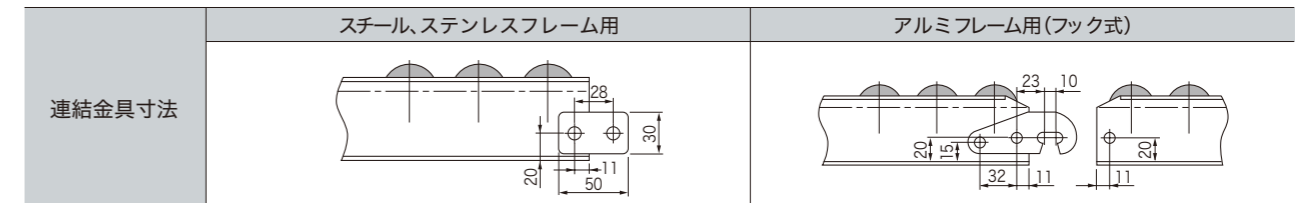
※表示なきシャフトはパイプ仕様です。記載なき型式についてはお問合せください。

### ■コンベヤ各部品名称



## ローラコンベヤの選定

### ■ローラコンベヤ共通仕様



シャフト用 Rピン	材質: SS		材質: SUS	
	φ6	φ6	φ6	φ6
φ8	φ8	φ8	φ8	φ8
φ12	φ12	φ12	φ12	φ12
φ17・20(兼用)	φ17・20(兼用)	φ17・20(兼用)	φ17・20(兼用)	φ17・20(兼用)

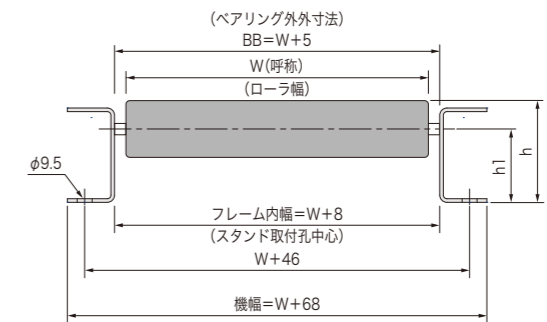
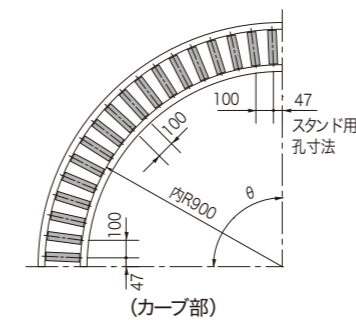
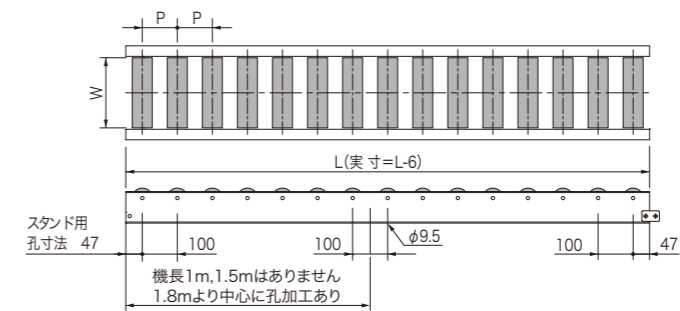
  

オプション	材質: SS
三角ピン	φ8
	φ12

標準塗装色: 日塗工 77-30T(近似値) 焼付仕上げ全艶

※印刷の都合上、若干色が異なる場合がありますのでご了承ください。

### ■コンベヤ標準仕様

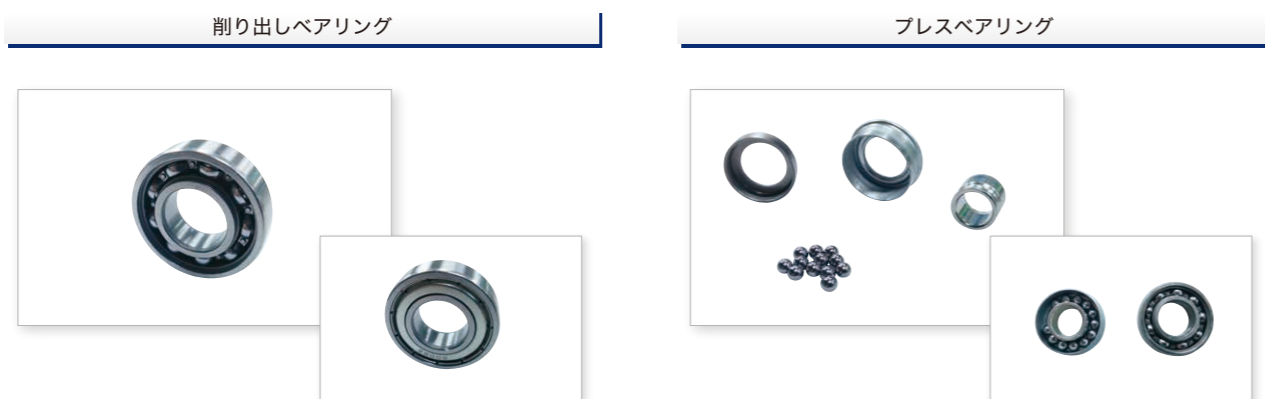


※ローラ幅 450W を超える場合はフレーム分割となります。

- ローラ実ピッチ変更: 機長1000L、2000Lの75Pは実ピッチ77Pです。150Pは実ピッチ154Pです。
- カーブローラピッチ: カーブは各ピッチ相当品となります。

ローラコンベヤの選定

■ローラコンベヤ用ベアリング



■標準コンベヤローラピッチ割

機長:実寸=L-6 単位:mm

型式	MMR1906					
機長	20P		30P		40P	
1000L	17	48*20P=960	17	17	32*30P=960	17
1500L	17	73*20P=1460	17	12	49*30P=1470	12
2000L	17	98*20P=1960	17	22	65*30P=1950	22

型式	MMR2808							
機長	30P		50P		60P		100P	
1000L	17	32*30P=960	17	22	19*50P=950	22	17	16*60P=960
1500L	12	49*30P=1470	12	22	29*50P=1450	22	12	24*60P=1440
2000L	22	65*30P=1950	22	22	39*50P=1950	22	22	32*60P=1920

型式	MR3812 MRZ3812 MRBZ3812 MRF3812 MRZ4212							
機長	50P		75P		100P		150P	
1000L	22	19*50P=950	22	35	12*77P=924	35	22	9*100P=900
1500L	22	29*50P=1450	22	34.5	19*75P=1425	34.5	22	14*100P=1400
2000L	22	39*50P=1950	22	34.5	25*77P=1925	34.5	22	19*100P=1900

型式	SRCZ4812 SRCE4812 SRA5712 SRAZ5712 SRAF5712 SRBZ5712 SRBF5712 SRDZ5717 FRZ6012 FRZ6017							
機長	75P		100P		150P		200P	
1000L	35	12*77P=924	35	47	9*100P=900	47	35	6*154P=924
1500L	34.5	19*75P=1425	34.5	47	14*100P=1400	47	34.5	9*150P=1350
2000L	34.5	25*77P=1925	34.5	47	19*100P=1900	47	34.5	12*154P=1848

型式	FR7617 FR7620 FRS7620							
機長	100P		150P		200P		300P	
1000L	47	9*100P=900	47	74	115	4*154P=616	115	74
1500L	47	14*100P=1400	47	72	9*150P=1350	72	97	6*200P=1200

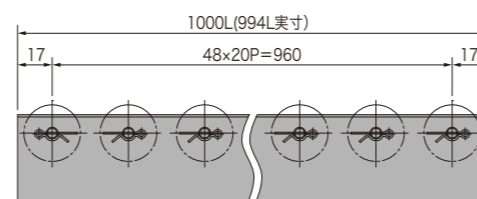
■選定に迷ったら・・・ 簡単!! コンベヤ選定「Conveyor Checker」

■ <https://www.centralcv.co.jp/>

ホームページをクリック



例) MMR1906 20P×1000L ピッチ割り



# FREE ROLLER CONVEYOR SERIES

軽荷重～重荷重レギュラータイプ

## Steel Conveyor

スチールコンベヤ ローラ: 溶融亜鉛メッキ



重荷重レギュラータイプ

## Steel Conveyor

スチールコンベヤ ローラ: 黒皮



軽荷重～中荷重レギュラータイプ

## Steel Conveyor

スチールコンベヤ ローラ: テーパー



搬送物形状によるフレーム上面の接触を解消

## Ltype frame

L型フレーム 内向き(LI)



## Ltype frame

L型フレーム 外向き(LO)



搬送物の落下防止のためのガイド一体フレーム

## Guide type

ガイド兼用フレーム



コンベヤ機高を低く抑えるフレーム

## Low type

低床フレーム



# フリーローラコンベヤ

スチールローラ  
軽荷重用



■型式・寸法表記例

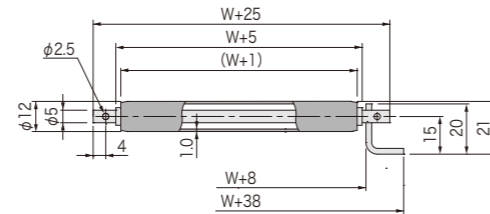
MMR	12	05	100W	×	15P	×	1000L
機種名	ローラ径	シャフト径	ローラ幅(W)		ローラピッチ(P)		機長(L)
	型式		寸法表記(単位:mm)				

単位:mm

## MMR1205型

※受注生産品

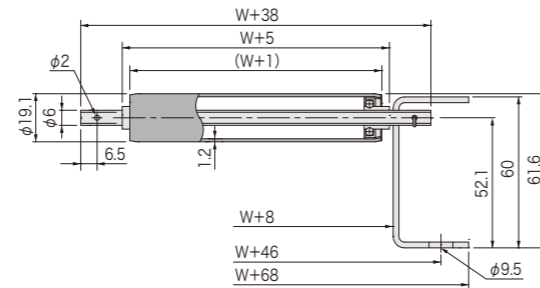
ローラ幅(W)	100, 150, 200 特殊幅: 製作不可
ローラ	φ12.0×1.0t(溶融亜鉛メッキ)
シャフト	φ5 丸棒(片側 R ピン片側針金止め)
ベアリング	削り出しベアリング
ローラピッチ(P)	15, 20
機長(L)	1000, 1500(実寸=L)
カーブ	製作不可
フレーム	L20×15×2.3t(SS)
搬送荷重	30kg/m 程度まで



## MMR1906型

ローラ幅(W)	50~500(50とび) 特殊幅: 製作可
ローラ	φ19.1×1.2t(溶融亜鉛メッキ)
シャフト	φ6 パイプ(φ6 丸棒はオプション)
ベアリング	プレスベアリング
ローラピッチ(P)	20, 30, 40 ※カーブ 20P は製作不可
機長(L)	1000, 1500, 2000(実寸=L-6)
カーブ	内 R900×90°, 60°, 45°
フレーム	[60×30×2.3t(SS)]
搬送荷重	50kg/m 程度まで

※カーブはワークサイズがローラ幅以下となるよう選定ください。

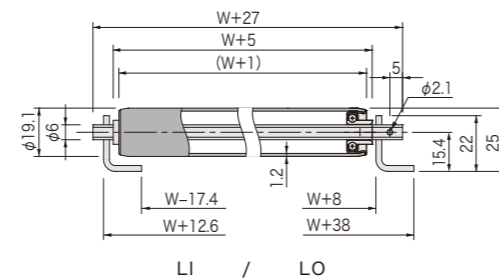


## MMR1906LI型/LO型

L型フレームタイプ

ローラ幅(W)	50~500(50とび) 特殊幅: 製作可
ローラ	φ19.1×1.2t(溶融亜鉛メッキ)
シャフト	φ6 パイプ(半月片側ピアノ線止)
ベアリング	プレスベアリング
ローラピッチ(P)	20, 30, 40
機長(L)	1000, 1500(実寸)
カーブ	製作不可
フレーム	L22×15×2.3t(SS)
搬送荷重	50kg/m 程度まで

※型式末尾「LI」は内向きフレーム、「LO」は外向きフレーム



LI / LO

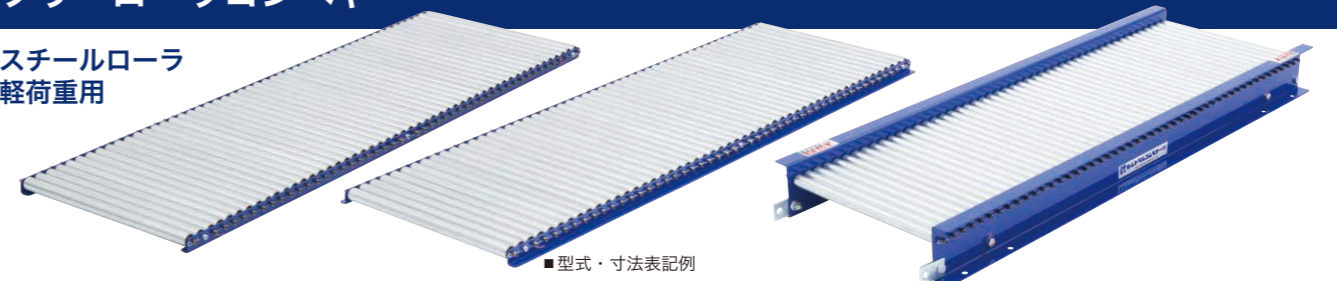
ローラ1本当たりの耐荷重(数値は目安値であり保証値ではありません)

単位:kg

型式	ローラ幅(W)	100	200	300	400	500	600	700	800	900	1000
MMR1205	丸棒シャフト(標準)	20	15								
	パイプシャフト(標準)	20	20	13	10	8					
MMR1906	丸棒シャフト	20	20	16	12	9					
	パイプシャフト(標準)	50	50	35	25	20	18				
MMR2808	パイプシャフト(標準)	50	50	35	25	20	18				
	丸棒シャフト	50	50	50	40	30	25				

# フリーローラコンベヤ

スチールローラ  
軽荷重用



■型式・寸法表記例

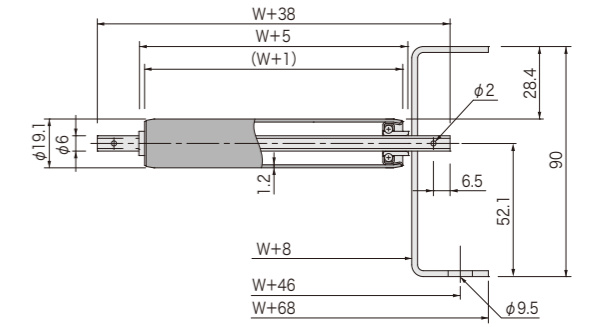
MMR	19	06	G	300W	×	20P	×	1000L
機種名	ローラ径	シャフト径	フレームタイプ	ローラ幅(W)		ローラピッチ(P)		機長(L)
	型式			寸法表記(単位:mm)				

単位:mm

## MMR1906G型

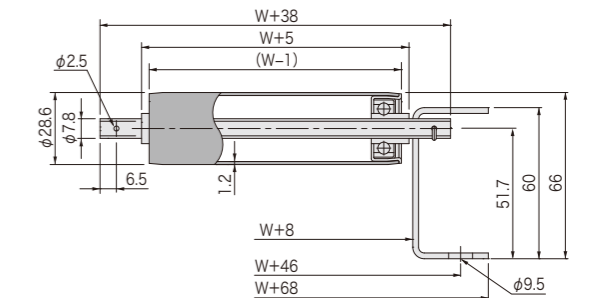
ガイド兼用フレームタイプ

ローラ幅(W)	50~500(50とび) 特殊幅: 製作可
ローラ	φ19.1×1.2t(溶融亜鉛メッキ)
シャフト	φ6 パイプ(ピアノ線止)
ベアリング	プレスベアリング
ローラピッチ(P)	20, 30, 40
機長(L)	1000, 1500, 2000(実寸=L-6)
カーブ	製作不可
フレーム	[90×30×2.3t(SS)]
搬送荷重	50kg/m 程度まで



## MMR2808型

ローラ幅(W)	50~600(50とび) 特殊幅: 製作可
ローラ	φ28.6×1.2t(溶融亜鉛メッキ)
シャフト	φ7.8 パイプ(φ7.85 丸棒はオプション)
ベアリング	プレスベアリング
ローラピッチ(P)	30, 50, 60, 100 ※カーブ 30P は製作不可
機長(L)	1000, 1500, 2000(実寸=L-6)
カーブ	内 R900×90°, 60°, 45°
フレーム	[60×30×2.3t(SS)]
搬送荷重	100kg/m 程度まで



# フリーローラコンベヤ

スチールローラ  
軽荷重用



■型式・寸法表記例

MMR	28	08	LI	300W	×	30P	×	1000L
機種名	ローラ径	シャフト径	フレームタイプ	ローラ幅(W)		ローラピッチ(P)		機長(L)
	型式							
寸法表記(単位: mm)								

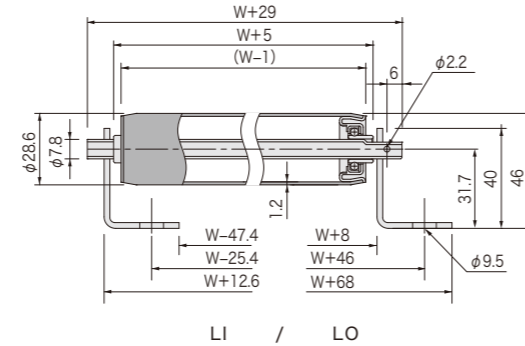
単位: mm

## MMR2808LI型/LO型

L型フレームタイプ

ローラ幅(W)	50~600(50とび) ※LIは100~となります 特殊幅: 製作可
ローラ	φ28.6×1.2t(溶融亜鉛メッキ)
シャフト	φ7.8パイプ(半月片側ピアノ線止)
ベアリング	プレスベアリング
ローラピッチ(P)	30, 50, 60, 100
機長(L)	1000, 1500, 2000(実寸)
カーブ	製作不可
フレーム	L40×30×2.3t(SS)
搬送荷重	100kg/m程度まで

※型式末尾「LI」は内向きフレーム、「LO」は外向きフレーム

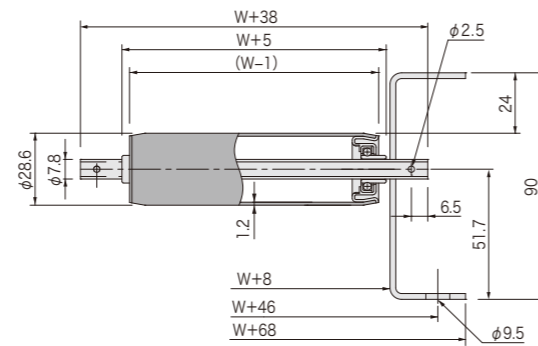


LI / LO

## MMR2808G型

ガイド兼用フレームタイプ

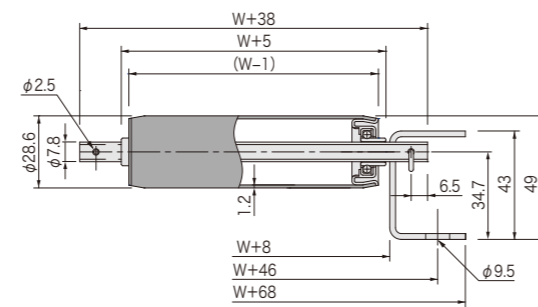
ローラ幅(W)	50~600(50とび) 特殊幅: 製作可
ローラ	φ28.6×1.2t(溶融亜鉛メッキ)
シャフト	φ7.8パイプ(ピアノ線止)
ベアリング	プレスベアリング
ローラピッチ(P)	30, 50, 60, 100
機長(L)	1000, 1500, 2000(実寸=L-6)
カーブ	製作不可
フレーム	[90×30×2.3t(SS)]
搬送荷重	100kg/m程度まで



## MMR2808T型

低床フレームタイプ

ローラ幅(W)	50~600(50とび) 特殊幅: 製作可
ローラ	φ28.6×1.2t(溶融亜鉛メッキ)
シャフト	φ7.8パイプ(Rピン止)
ベアリング	プレスベアリング
ローラピッチ(P)	30, 50, 60, 100
機長(L)	1000, 1500, 2000(実寸=L-6)
カーブ	製作不可
フレーム	[43×30×2.3t(SS)]
搬送荷重	100kg/m程度まで



ローラ1本当たりの耐荷重(数値は目安値であり保証値ではありません)

単位: kg

型式	ローラ幅(W)	100	200	300	400	500	600	700	800	900	1000
MMR2808	パイプシャフト(標準)	50	50	35	25	20	18				
	丸棒シャフト	50	50	50	40	30	25				
MR3812	パイプシャフト(標準)	100	100	100	100	90	80				
	丸棒シャフト	100	100	100	100	100	100				
MRZ3812	パイプシャフト(標準)	100	100	100	100	90	80	70	60	50	45
	丸棒シャフト	100	100	100	100	100	100	90	80	70	60
MRBZ3812	パイプシャフト(標準)	160	160	160	120	100	80	70	60	50	45
	丸棒シャフト	160	160	160	160	150	130	110	90	70	60

# フリーローラコンベヤ

スチールローラ  
中荷重用



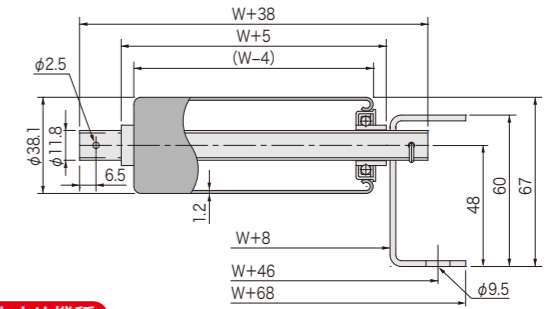
■型式・寸法表記例

MR	38	12	300W	×	50P	×	1000L	(90°)
機種名	ローラ径	シャフト径	ローラ幅(W)		ローラピッチ(P)		機長(L)	角度
	型式							
寸法表記(単位: mm)								

単位: mm

## MR3812型

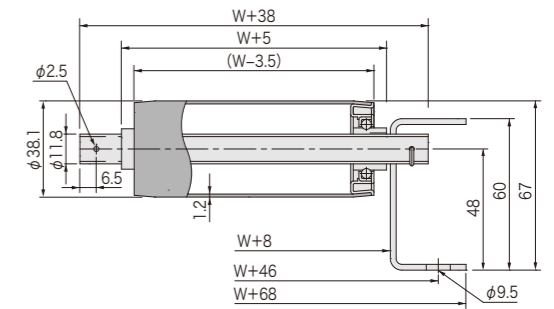
ローラ幅(W)	100~600(50とび) 特殊幅: 製作不可
ローラ	φ38.1×1.2t(溶融亜鉛メッキ)
シャフト	φ11.8パイプ(φ11.85丸棒はオプション)
ベアリング	プレスベアリング
ローラピッチ(P)	50, 75, 100, 150
機長(L)	1000, 1500, 2000(実寸=L-6)
カーブ	内R900×90°, 60°, 45°
フレーム	[60×30×2.3t(SS)]
搬送荷重	200kg/m程度まで



おすすめ機種

## MRZ3812型

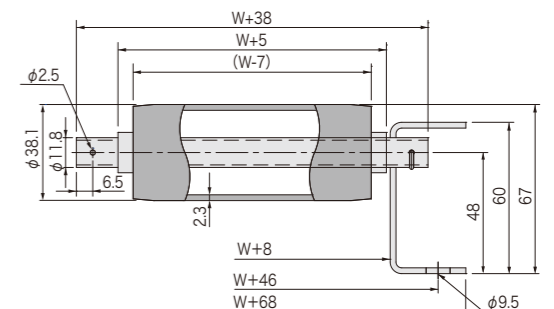
ローラ幅(W)	100~1200(50とび) 特殊幅: 製作可
ローラ	φ38.1×1.2t(溶融亜鉛メッキ)
シャフト	φ11.8パイプ(φ11.85丸棒はオプション)
ベアリング	プレスベアリング
ローラピッチ(P)	50, 75, 100, 150
機長(L)	1000, 1500, 2000(実寸=L-6)
カーブ	内R900×90°, 60°, 45°
フレーム	[60×30×2.3t(SS)]
搬送荷重	200kg/m程度まで



## MRBZ3812型

※受注生産品

ローラ幅(W)	100~1000(50とび) 特殊幅: 製作可
ローラ	φ38.1×2.3t(溶融亜鉛メッキ)
シャフト	φ11.8パイプ(φ11.85丸棒はオプション)
ベアリング	プレスベアリング
ローラピッチ(P)	50, 75, 100, 150
機長(L)	1000, 1500, 2000(実寸=L-6)
カーブ	内R900×90°, 60°, 45°
フレーム	[60×30×2.3t(SS)]
搬送荷重	200kg/m程度まで



フリーローラコンベヤ

ホイールコンベヤ

スベシヤルグフベティ

昇降ユニット

軽荷重搬送コンベヤ

中荷重搬送コンベヤ

重荷重搬送コンベヤ

専用機器

駆動ローラ

フリーローラコンベヤ

ホイールコンベヤ

スベシヤルグフベティ

昇降ユニット

軽荷重搬送コンベヤ

中荷重搬送コンベヤ

重荷重搬送コンベヤ

専用機器

駆動ローラ



# フリーローラコンベヤ

スチールローラ  
中荷重用



■型式・寸法表記例

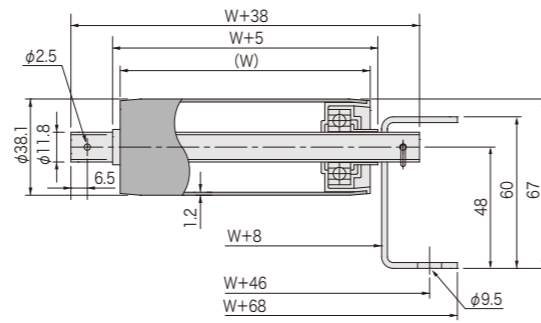
MRF	38	12	300W	×	50P	×	1000L	(90°)
機種名	ローラ径	シャフト径	ローラ幅(W)		ローラピッチ(P)		機長(L)	角度
	型式		寸法表記(単位: mm)					

単位: mm

## MRF3812型

超低騒音・駆動ローラ使用可

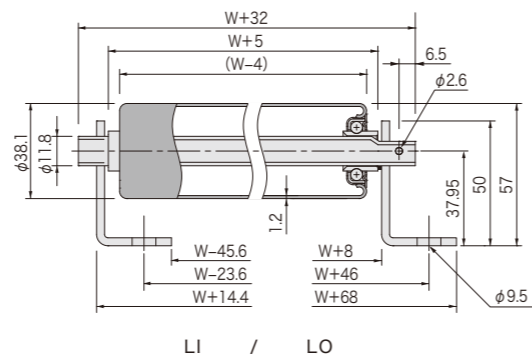
ローラ幅(W)	100~1000(50とび) 特殊幅: 製作可
ローラ	φ38.1×1.2t(溶融亜鉛メッキ)
シャフト	φ11.8パイプ(φ11.85丸棒はオプション)
ベアリング	#6201ベアリング
ローラピッチ(P)	50, 75, 100, 150
機長(L)	1000, 1500, 2000(実寸=L-6)
カーブ	内R900×90°, 60°, 45°
フレーム	[60×30×2.3t(SS)]
搬送荷重	200kg/m程度まで



## MR3812 LI型/LO型

L型フレームタイプ

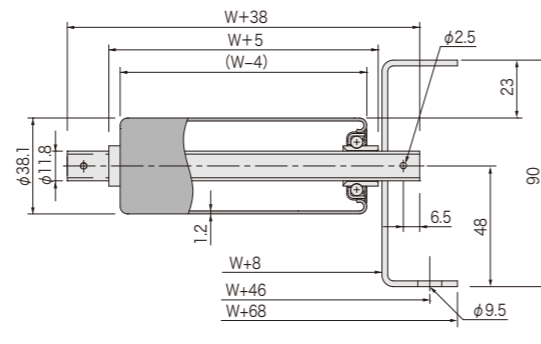
ローラ幅(W)	100~600(50とび) 特殊幅: 製作不可
ローラ	φ38.1×1.2t(溶融亜鉛メッキ)
シャフト	φ11.8パイプ(半月片側ピアノ線止)
ベアリング	プレスベアリング
ローラピッチ(P)	50, 75, 100, 150
機長(L)	1000, 1500, 2000(実寸)
カーブ	製作不可
フレーム	L50×30×3.2t(SS)
搬送荷重	200kg/m程度まで



## MR3812G型

ガイド兼用フレームタイプ

ローラ幅(W)	100~600(50とび) 特殊幅: 製作不可
ローラ	φ38.1×1.2t(溶融亜鉛メッキ)
シャフト	φ11.8パイプ(ピアノ線止)
ベアリング	プレスベアリング
ローラピッチ(P)	50, 75, 100, 150
機長(L)	1000, 1500, 2000(実寸=L-6)
カーブ	製作不可
フレーム	[90×30×2.3t(SS)]
搬送荷重	200kg/m程度まで



ローラ1本当たりの耐荷重(数値は目安値であり保証値ではありません)

型式	ローラ幅(W)	100	200	300	400	500	600	700	800	900	1000
MR3812	パイプシャフト(標準)	100	100	100	100	90	80				
	丸棒シャフト	100	100	100	100	100	100				
MRF3812	パイプシャフト(標準)	120	120	110	100	90	80	70	60	50	45
	丸棒シャフト	120	120	120	120	110	100	90	80	70	60
MRZ4212	パイプシャフト(標準)	120	120	110	100	90	80	70	60	50	45
	丸棒シャフト	120	120	120	120	110	100	90	80	70	60
SRCZ4812	パイプシャフト(標準)	120	120	110	100	90	80	70	60	50	45
	丸棒シャフト	120	120	120	120	110	100	90	80	70	60
SRCE4812	パイプシャフト(標準)	160	160	155	120	100	80	70	60	50	45
	丸棒シャフト	160	160	160	160	150	130	110	90	70	60

単位: kg

# フリーローラコンベヤ

スチールローラ  
中荷重用



■型式・寸法表記例

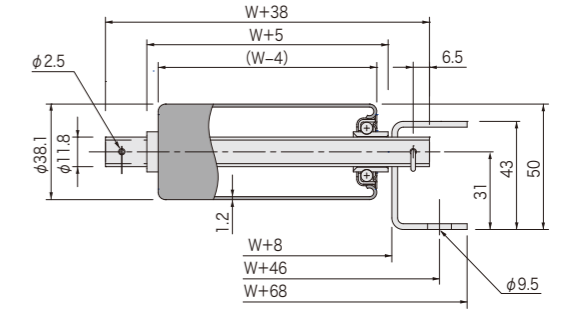
MR	38	12	T	300W	×	100P	×	1000L
機種名	ローラ径	シャフト径	フレームタイプ	ローラ幅(W)		ローラピッチ(P)		機長(L)
	型式			寸法表記(単位: mm)				

単位: mm

## MR3812T型

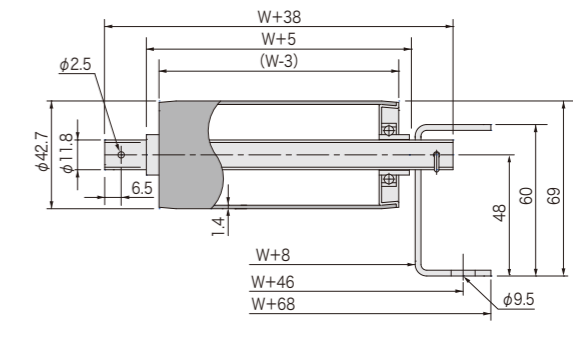
低床フレームタイプ

ローラ幅(W)	100~600(50とび) 特殊幅: 製作不可
ローラ	φ38.1×1.2t(溶融亜鉛メッキ)
シャフト	φ11.8パイプ(Rピン止)
ベアリング	プレスベアリング
ローラピッチ(P)	50, 75, 100, 150
機長(L)	1000, 1500, 2000(実寸=L-6)
カーブ	製作不可
フレーム	[43×30×2.3t(SS)]
搬送荷重	200kg/m程度まで



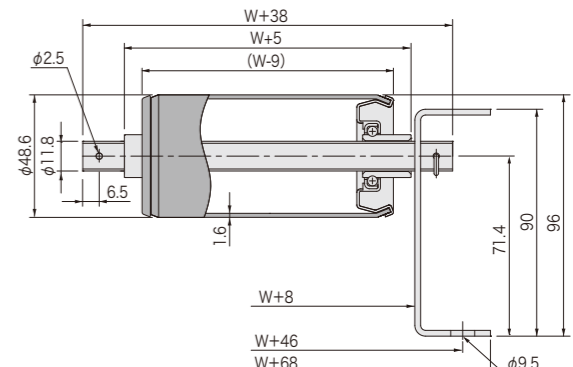
## MRZ4212型

ローラ幅(W)	100~1000(50とび) 特殊幅: 製作可
ローラ	φ42.7×1.4t(溶融亜鉛メッキ)
シャフト	φ11.8パイプ(φ11.85丸棒はオプション)
ベアリング	プレスベアリング
ローラピッチ(P)	50, 75, 100, 150
機長(L)	1000, 1500, 2000(実寸=L-6)
カーブ	内R900×90°, 60°, 45°
フレーム	[60×30×2.3t(SS)]
搬送荷重	200kg/m程度まで



## SRCZ4812型

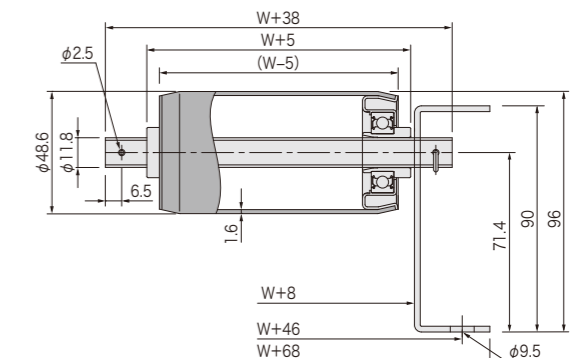
ローラ幅(W)	100~1000(50とび) 特殊幅: 製作可
ローラ	φ48.6×1.6t(溶融亜鉛メッキ)
シャフト	φ11.8パイプ(φ11.85丸棒はオプション)
ベアリング	プレスベアリング
ローラピッチ(P)	75, 100, 150, 200
機長(L)	1000, 1500, 2000(実寸=L-6)
カーブ	内R900×90°, 60°, 45°, 30°
フレーム	[90×30×2.3t(SS)](肉厚3.2tはオプション)
搬送荷重	200kg/m程度まで



## SRCE4812型

超低騒音・駆動ローラ使用可

ローラ幅(W)	100~1200(50とび) 特殊幅: 製作可
ローラ	φ48.6×1.6t(溶融亜鉛メッキ)
シャフト	φ11.8パイプ(φ11.85丸棒はオプション)
ベアリング	#6002ベアリング
ローラピッチ(P)	75, 100, 150, 200
機長(L)	1000, 1500, 2000(実寸=L-6)
カーブ	内R900×90°, 60°, 45°
フレーム	[90×30×2.3t(SS)](肉厚3.2tはオプション)
搬送荷重	200kg/m程度まで



# フリーローラコンベヤ

スチールローラ  
中荷重用



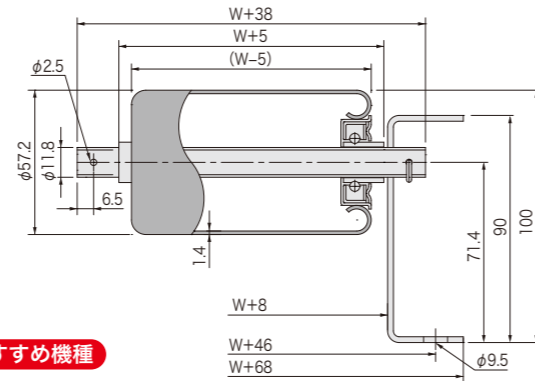
■型式・寸法表記例

SRA	57	12	300W	×	75P	×	1000L	(90°)
機種名	ローラ径	シャフト径	ローラ幅(W)		ローラピッチ(P)		機長(L)	角度
	型式		寸法表記(単位: mm)					

単位: mm

## SRA5712型

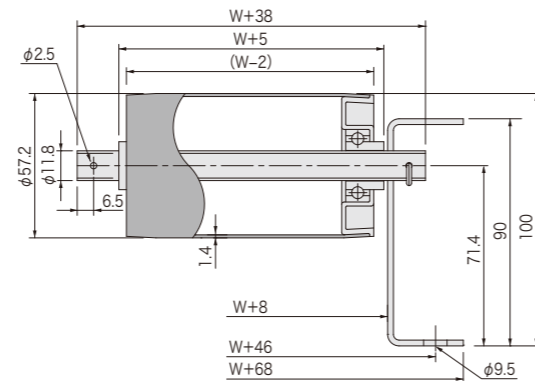
ローラ幅(W)	100~600(50とび) 特殊幅: 製作不可
ローラ	φ57.2×1.4t(溶融亜鉛メッキ)
シャフト	φ11.8パイプ(φ11.85丸棒はオプション)
ベアリング	プレスベアリング
ローラピッチ(P)	75, 100, 150, 200
機長(L)	1000, 1500, 2000(実寸=L-6)
カーブ	内R900×90°, 60°, 45°
フレーム	[90×30×2.3t(SS)(肉厚3.2tはオプション)
搬送荷重	500kg/m程度まで



おすすめ機種

## SRAZ5712型

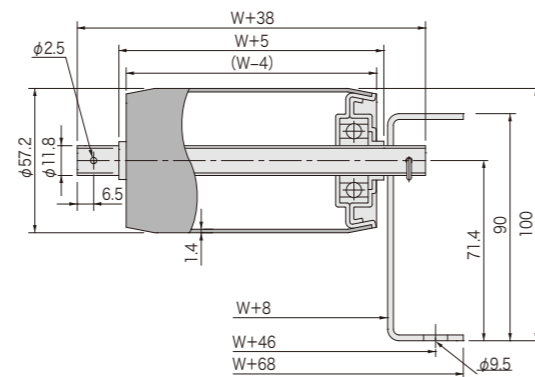
ローラ幅(W)	100~1000(50とび) 特殊幅: 製作可
ローラ	φ57.2×1.4t(溶融亜鉛メッキ)
シャフト	φ11.8パイプ(φ11.85丸棒はオプション)
ベアリング	プレスベアリング
ローラピッチ(P)	75, 100, 150, 200
機長(L)	1000, 1500, 2000(実寸=L-6)
カーブ	内R900×90°, 60°, 45°
フレーム	[90×30×2.3t(SS)(肉厚3.2tはオプション)
搬送荷重	500kg/m程度まで



## SRAF5712型

ローラ幅(W)	100~1200(50とび) 特殊幅: 製作可
ローラ	φ57.2×1.4t(溶融亜鉛メッキ)
シャフト	φ11.8パイプ(φ11.85丸棒はオプション)
ベアリング	#6201ベアリング
ローラピッチ(P)	75, 100, 150, 200
機長(L)	1000, 1500, 2000(実寸=L-6)
カーブ	内R900×90°, 60°, 45°
フレーム	[90×30×2.3t(SS)(肉厚3.2tはオプション)
搬送荷重	500kg/m程度まで

超低騒音・駆動ローラ使用可



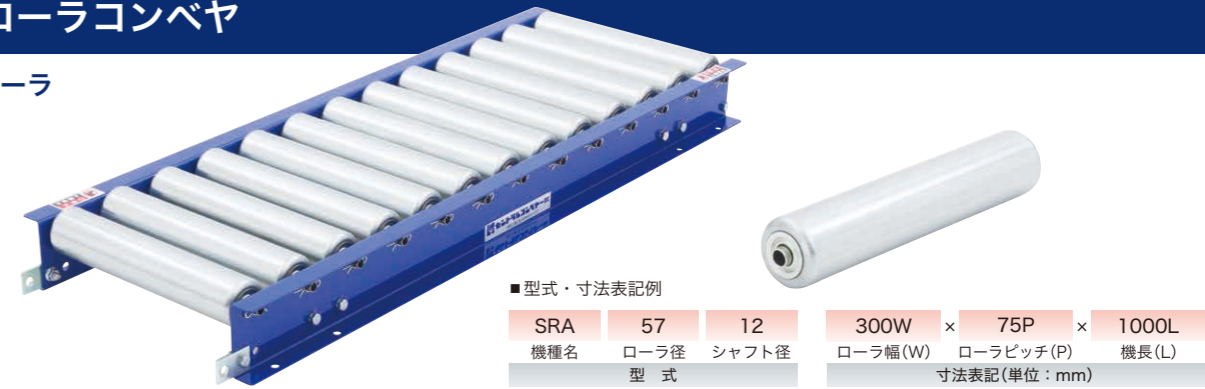
ローラ1本当たりの耐荷重(数値は目安値であり保証値ではありません)

型式	ローラ幅(W)	100	200	300	400	500	600	700	800	900	1000
SRA5712	パイプシャフト(標準)	160	160	155	120	100	80				
	丸棒シャフト	160	160	160	160	150	130				
SRAZ5712	パイプシャフト(標準)	160	160	155	120	100	80	70	60	50	45
	丸棒シャフト	160	160	160	160	150	130	110	90	70	60
SRAF5712	パイプシャフト(標準)	160	160	155	120	100	80	70	60	50	45
	丸棒シャフト	160	160	160	160	150	130	110	90	70	60
SRBZ5712	パイプシャフト(標準)	160	160	155	120	100	80	70	60	50	45
	丸棒シャフト	160	160	160	160	150	130	110	90	70	60
SRBF5712	パイプシャフト(標準)	160	160	155	120	100	80	70	60	50	45
	丸棒シャフト	160	160	160	160	150	130	110	90	70	60

単位: kg

# フリーローラコンベヤ

スチールローラ  
中荷重用



■型式・寸法表記例

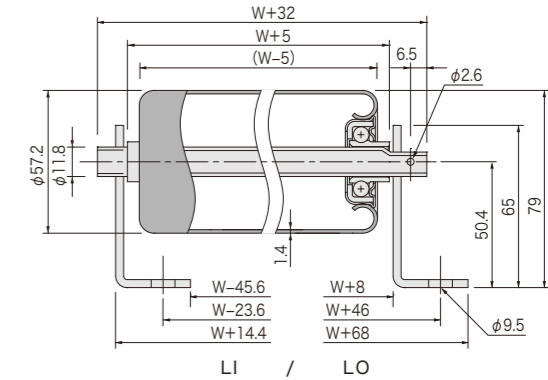
SRA	57	12	300W	×	75P	×	1000L	(90°)
機種名	ローラ径	シャフト径	ローラ幅(W)		ローラピッチ(P)		機長(L)	角度
	型式		寸法表記(単位: mm)					

単位: mm

## SRA5712 LI型/LO型

L型フレームタイプ

ローラ幅(W)	100~600(50とび) 特殊幅: 製作不可
ローラ	φ57.2×1.4t(溶融亜鉛メッキ)
シャフト	φ11.8パイプ(半月片側ピアノ線止)
ベアリング	プレスベアリング
ローラピッチ(P)	75, 100, 150, 200
機長(L)	1000, 1500, 2000(実寸)
カーブ	製作不可
フレーム	L65×30×3.2t(SS)
搬送荷重	500kg/m程度まで

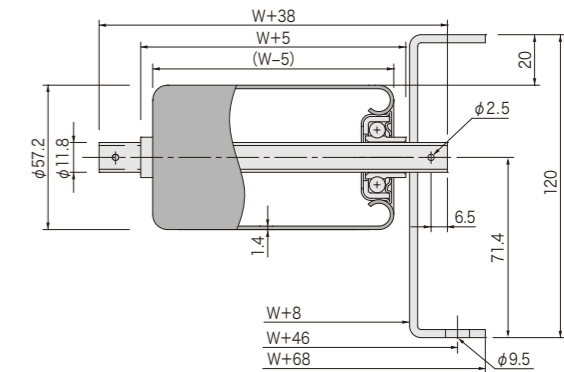


※型式末尾「LI」は内向きフレーム、「LO」は外向きフレーム

## SRA5712G型

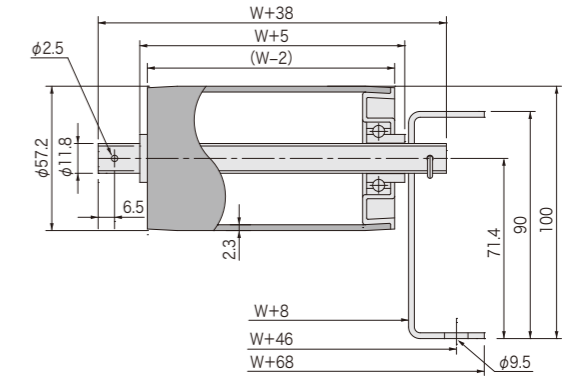
ガイド兼用フレームタイプ

ローラ幅(W)	100~600(50とび) 特殊幅: 製作不可
ローラ	φ57.2×1.4t(溶融亜鉛メッキ)
シャフト	φ11.8パイプ(ピアノ線止)
ベアリング	プレスベアリング
ローラピッチ(P)	75, 100, 150, 200
機長(L)	1000, 1500, 2000(実寸=L-6)
カーブ	製作不可
フレーム	[120×30×3.2t(SS)
搬送荷重	500kg/m程度まで



## SRBZ5712型

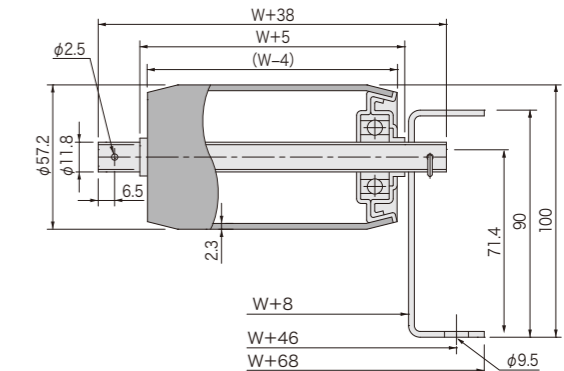
ローラ幅(W)	100~1000(50とび) 特殊幅: 製作可
ローラ	φ57.2×2.3t(溶融亜鉛メッキ)
シャフト	φ11.8パイプ(φ11.85丸棒はオプション)
ベアリング	プレスベアリング
ローラピッチ(P)	75, 100, 150, 200
機長(L)	1000, 1500, 2000(実寸=L-6)
カーブ	内R900×90°, 60°, 45°
フレーム	[90×30×2.3t(SS)(肉厚3.2tはオプション)
搬送荷重	500kg/m程度まで



## SRBF5712型

超低騒音・駆動ローラ使用可

ローラ幅(W)	100~1200(50とび) 特殊幅: 製作可
ローラ	φ57.2×2.3t(溶融亜鉛メッキ)
シャフト	φ11.8パイプ(φ11.85丸棒はオプション)
ベアリング	#6201ベアリング
ローラピッチ(P)	75, 100, 150, 200
機長(L)	1000, 1500, 2000(実寸=L-6)
カーブ	内R900×90°, 60°, 45°
フレーム	[90×30×2.3t(SS)(肉厚3.2tはオプション)
搬送荷重	500kg/m程度まで



# フリーローラコンベヤ

スチールローラ  
中・重荷重用



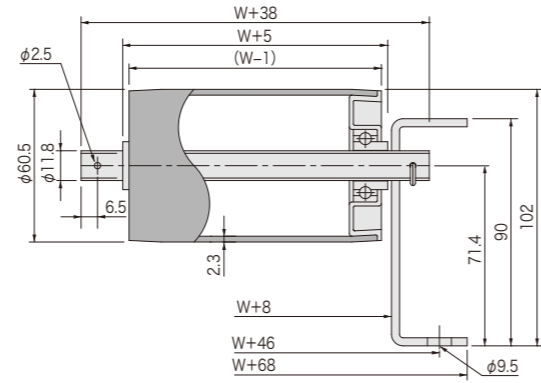
■型式・寸法表記例

FRZ	60	12	300W	x	75P	x	1000L	(90°)
機種名	ローラ径	シャフト径	ローラ幅(W)		ローラピッチ(P)		機長(L)	角度
	型式		寸法表記(単位: mm)					

単位: mm

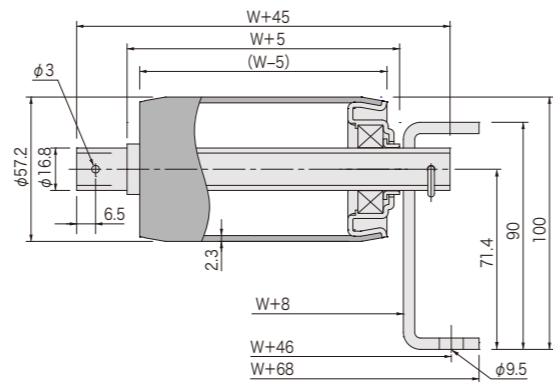
## FRZ6012型

ローラ幅(W)	100~1200(50とび) 特殊幅: 製作可
ローラ	φ60.5×2.3t(溶融亜鉛メッキ)
シャフト	φ11.8パイプ(φ11.85丸棒はオプション)
ベアリング	プレスベアリング
ローラピッチ(P)	75, 100, 150, 200
機長(L)	1000, 1500, 2000(実寸=L-6)
カーブ	内R900×90°, 60°, 45°
フレーム	[90×30×2.3t(SS)]
搬送荷重	500kg/m 程度まで



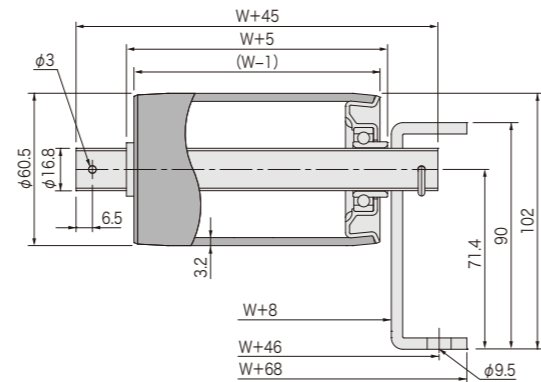
## SRDZ5717型

ローラ幅(W)	100~1000(50とび) 特殊幅: 製作可
ローラ	φ57.2×2.3t(溶融亜鉛メッキ)
シャフト	φ16.8パイプ(φ16.85丸棒はオプション)
ベアリング	#6003ベアリング
ローラピッチ(P)	75, 100, 150, 200
機長(L)	1000, 1500, 2000(実寸=L-6)
カーブ	内R900×90°, 60°, 45°
フレーム	[90×30×4.5t(SS)]
搬送荷重	1000kg/m 程度まで



## FRZ6017型

ローラ幅(W)	100~1200(50とび) 特殊幅: 製作可
ローラ	φ60.5×3.2t(溶融亜鉛メッキ)
シャフト	φ16.8パイプ(φ16.85丸棒はオプション)
ベアリング	プレスベアリング
ローラピッチ(P)	75, 100, 150, 200
機長(L)	1000, 1500, 2000(実寸=L-6)
カーブ	内R900×90°, 60°, 45°
フレーム	[90×30×4.5t(SS)]
搬送荷重	1000kg/m 程度まで



ローラ1本当たりの耐荷重(数値は目安値であり保証値ではありません)

単位: kg

型式	ローラ幅(W)	100	200	300	400	500	600	700	800	900	1000
FRZ6012	パイプシャフト(標準)	160	160	155	120	100	80	70	60	50	45
	丸棒シャフト	160	160	160	160	150	130	110	90	70	60
SRDZ5717	パイプシャフト(標準)	300	300	300	300	290	240	200	175	155	140
	丸棒シャフト	300	300	300	300	300	300	300	270	240	215
FRZ6017	パイプシャフト(標準)	240	240	240	240	240	220	185	165	145	130
	丸棒シャフト	240	240	240	240	240	240	240	240	220	195

# フリーローラコンベヤ

スチールローラ  
重荷重用



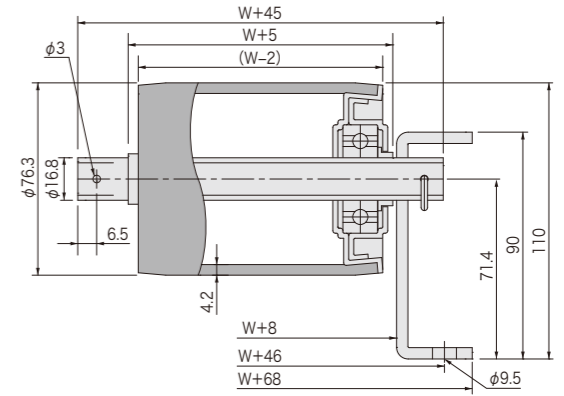
■型式・寸法表記例

FR	76	17	300W	x	100P	x	1000L	(90°)
機種名	ローラ径	シャフト径	ローラ幅(W)		ローラピッチ(P)		機長(L)	角度
	型式		寸法表記(単位: mm)					

単位: mm

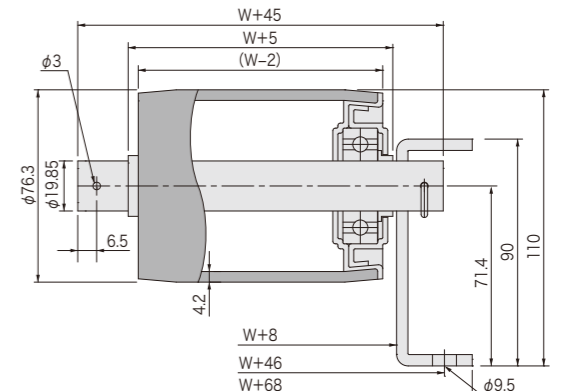
## FR7617型

ローラ幅(W)	100~1200(50とび) 特殊幅: 製作可
ローラ	φ76.3×4.2t 黒皮(メッキはオプション)
シャフト	φ16.8パイプ(φ16.85丸棒はオプション)
ベアリング	#6303ベアリング
ローラピッチ(P)	100, 150, 200, 300 ※カーブ100Pは製作不可
機長(L)	1000, 1500(実寸=L-6)
カーブ	内R900×90°, 60°, 45°
フレーム	[90×30×4.5t(SS)]
搬送荷重	1500kg/m 程度まで



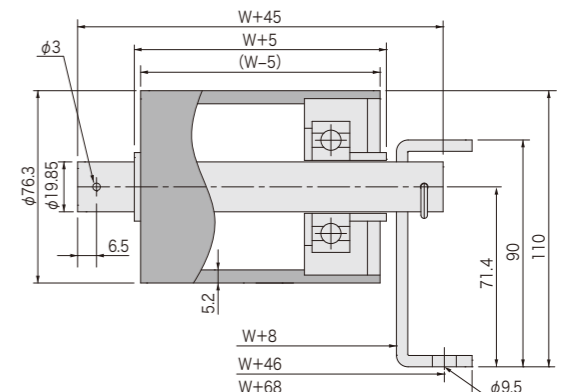
## FR7620型

ローラ幅(W)	100~1200(50とび) 特殊幅: 製作可
ローラ	φ76.3×4.2t 黒皮(メッキはオプション)
シャフト	φ19.85丸棒
ベアリング	#6204ベアリング
ローラピッチ(P)	100, 150, 200, 300 ※カーブ100Pは製作不可
機長(L)	1000, 1500(実寸=L-6)
カーブ	内R900×90°, 60°, 45°
フレーム	[90×30×4.5t(SS)]
搬送荷重	1500kg/m 程度まで



## FRS7620型

ローラ幅(W)	100~1200(50とび) 特殊幅: 製作可
ローラ	φ76.3×5.2t 黒皮(メッキはオプション)
シャフト	φ19.85丸棒
ベアリング	#6304ベアリング
ローラピッチ(P)	100, 150, 200, 300 ※カーブ100Pは製作不可
機長(L)	1000, 1500(実寸=L-6)
カーブ	内R900×90°, 60°, 45°
フレーム	[90×30×4.5t(SS)]
搬送荷重	1500kg/m 程度まで



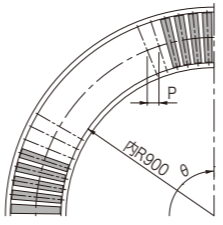
ローラ1本当たりの耐荷重(数値は目安値であり保証値ではありません)

単位: kg

型式	ローラ幅(W)	100	200	300	400	500	600	700	800	900	1000
FR7617	パイプシャフト(標準)	700	700	440	315	245	200	170	150	130	115
	丸棒シャフト	700	700	670	480	375	310	260	225	200	180
FR7620	丸棒シャフト(標準)	900	900	900	820	635	520	440	380	335	300
FRS7620	丸棒シャフト(標準)	900	900	900	620	470	380	320	275	240	215

# フリーローラコンベヤ

スチールテーパローラ  
軽・中荷重用



■型式・寸法表記例

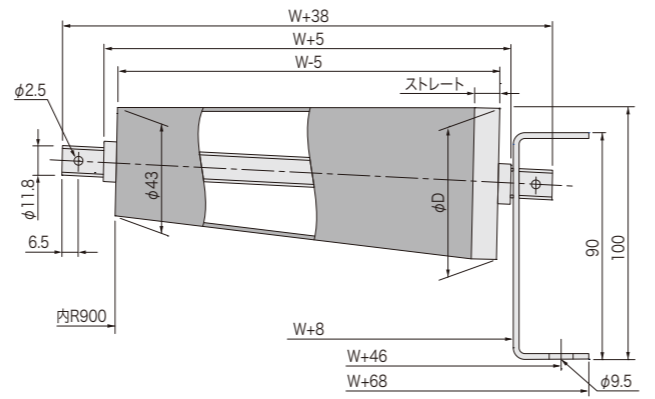
TR	42	90	12	400W × 100P × 90°
機種名	テーパローラ小径	カーブ内径 R	シャフト径	ローラ幅(W) ローラピッチ(P) 角度
	型 式			寸法表記(単位:mm)

単位:mm

## TR429012型

ローラ幅(W)	400~1200(50とび) 特殊幅: 製作不可
ローラ	※小径φ43×φD×1.6t(溶融亜鉛メッキ)
シャフト	φ11.8パイプ(φ11.85丸棒はオプション)
ベアリング	プレスベアリング
ローラピッチ(P)	75, 100, 150, 200ピッチ相当品(下記表参照)
カーブ	内R900×90°, 60°, 45°
フレーム	[90×30×2.3t(SS)]
搬送荷重	200kg/m程度まで

※テーパローラはスエーディング加工パイプ仕様のため、ローラの厚みが不均等になります。



TR429012型 ローラ幅とローラ実ピッチ 一覧表

ローラピッチ(P)	ローラ幅(W)	300	400	500	600	700	800	900	1000	1100	1200	ローラ本数
75			71.7	75	78.3	81.5	84.8	88.1	91.3	94.6	97.9	24
100			95.6	100	104.3	108.7	113.1	117.4	121.8	126.1	130.5	18
150			143.4	150	156.5	163	169.6	176.1	182.7	189.2	195.8	12
200			172.1	180	187.8	195.7	203.5	211.4	219.2	227.1	235	10
ローラ大径φD			60	65	70	75	75	85.2	89.9	94.7	99.4	
ストレート部			20	10	0	0	100					

ローラ1本当たりの耐荷重(数値は目安値であり保証値ではありません)

型式	ローラ幅(W)	100	200	300	400	500	600	700	800	900	1000
TR429012	パイプシャフト(標準)				75	60	50	45	35	30	25
	丸棒シャフト				60	60	60	60	60	55	50

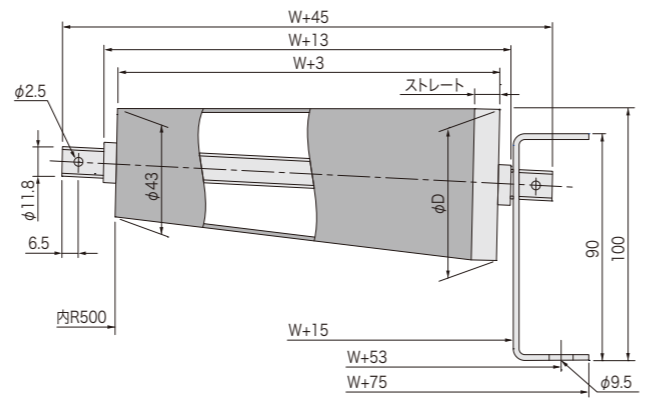
単位:kg

## TR425012型

※受注生産品

ローラ幅(W)	400~700(100とび) 特殊幅: 製作不可
ローラ	※小径φ43×φD×1.6t(溶融亜鉛メッキ)
シャフト	φ11.8パイプ(φ11.85丸棒はオプション)
ベアリング	プレスベアリング
ローラピッチ(P)	100(下記表参照)
カーブ	内R500×90°
フレーム	[90×30×2.3t(SS)]
搬送荷重	200kg/m程度まで

※テーパローラはスエーディング加工パイプ仕様のため、ローラの厚みが不均等になります。



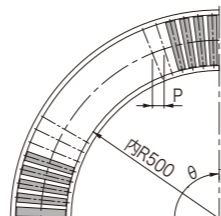
TR425012型 ローラ幅とローラ実ピッチ 一覧表

ローラピッチ(P)	ローラ幅(W)	400	500	600	700	ローラ本数
100		93	100	106	113	12
ローラ大径φD		65	75	85	89	
ストレート部		70	10	0	0	

ローラ1本当たりの耐荷重(数値は目安値であり保証値ではありません)

型式	ローラ幅(W)	400	500	600	700
TR425012	パイプシャフト(標準)	110	90	70	55
	丸棒シャフト	60	60	60	60

単位:kg



TR425012型

# フリーローラコンベヤ

## FREE ROLLER CONVEYOR SERIES

オールステンレス製 防錆タイプ

Stainless Conveyor

ステンレスコンベヤ



耐浸食性に優れた軽量タイプ

Aluminum Conveyor

アルミコンベヤ



耐触性に優れた軽量タイプ

Resin Conveyor

樹脂コンベヤ



Resin Conveyor

樹脂コンベヤ



# フリーローラコンベヤ

ステンレスローラ  
軽・中荷重用



ステンレス(SUS304)水洗い可能

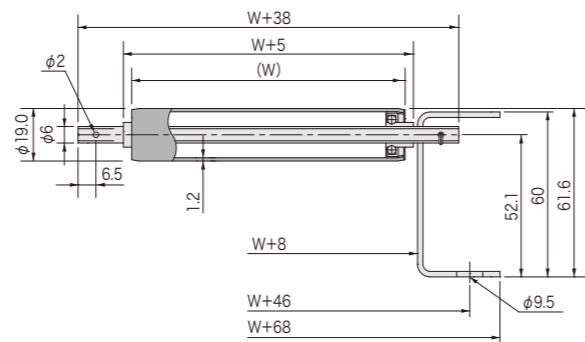
■型式・寸法表記例

MRU	19	06	300W	x	30P	x	1000L	(90°)
機種名	ローラ径	シャフト径	ローラ幅(W)		ローラピッチ(P)		機長(L)	角度
	型式		寸法表記(単位: mm)					

単位: mm

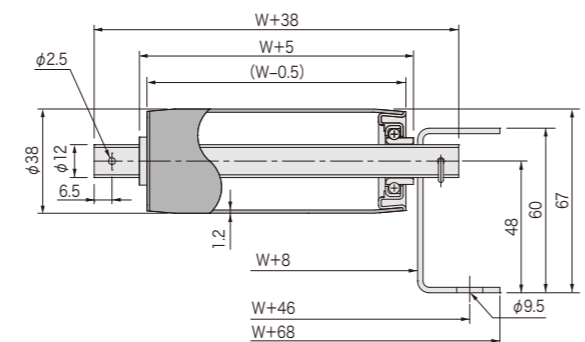
## MRU1906型

ローラ幅(W)	100~400(50とび) 特殊幅: 製作可
ローラ	φ19.0x1.2t(SUS304, 研磨仕上#400)
シャフト	φ6パイプ(SUS304)(φ6丸棒はオプション)
ベアリング	プレスベアリング(SUS304)
ローラピッチ(P)	20, 30, 40 ※カーブ20Pは製作不可
機長(L)	1000, 1500, 2000(実寸=L-6)
カーブ	内R900x90°, 60°, 45°
フレーム	[60x30x2t(SUS304)(2B)]
搬送荷重	50kg/m程度まで



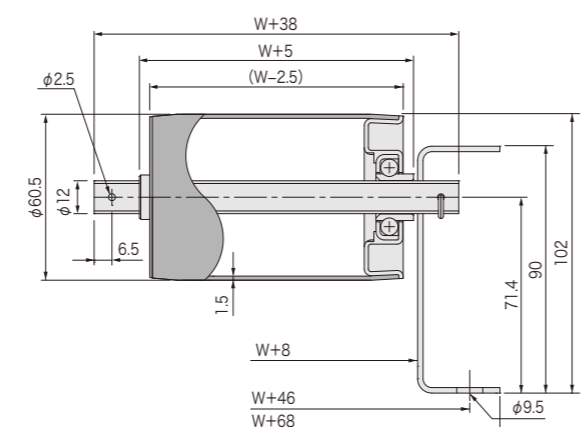
## MRU3812型

ローラ幅(W)	100~800(50とび) 特殊幅: 製作可
ローラ	φ38.0x1.2t(SUS304, 研磨仕上#400)
シャフト	φ12パイプ(SUS304)(φ11.85丸棒はオプション)
ベアリング	プレスベアリング(SUS304)
ローラピッチ(P)	50, 75, 100, 150
機長(L)	1000, 1500, 2000(実寸=L-6)
カーブ	内R900x90°, 60°, 45°
フレーム	[60x30x2t(SUS304)(2B)]
搬送荷重	100kg/m程度まで



## MRU6012型

ローラ幅(W)	100~1000(50とび) 特殊幅: 製作可
ローラ	φ60.5x1.5t(SUS304, 研磨仕上#400)
シャフト	φ12パイプ(SUS304)(φ11.85丸棒はオプション)
ベアリング	プレスベアリング(SUS304)
ローラピッチ(P)	75, 100, 150, 200
機長(L)	1000, 1500, 2000(実寸=L-6)
カーブ	内R900x90°, 60°, 45°
フレーム	[90x30x2t(SUS304)(2B)]
搬送荷重	300kg/m程度まで



ローラ1本当たりの耐荷重(数値は目安値であり保証値ではありません)

単位: kg

型式	ローラ幅(W)	100	200	300	400	500	600	700	800	900	1000
MRU1906	パイプシャフト(標準)	20	20	13	10						
	丸棒シャフト	20	20	16	12						
MRU3812	パイプシャフト(標準)	20	20	20	20	20	20	20	20		
	丸棒シャフト	20	20	20	20	20	20	20	20		
MRU6012	パイプシャフト(標準)	60	60	60	60	60	50	42	37	33	29
	丸棒シャフト	60	60	60	60	60	60	60	60	60	54

# フリーローラコンベヤ

アルミローラ  
軽荷重用



軽量で耐浸食性に優れている

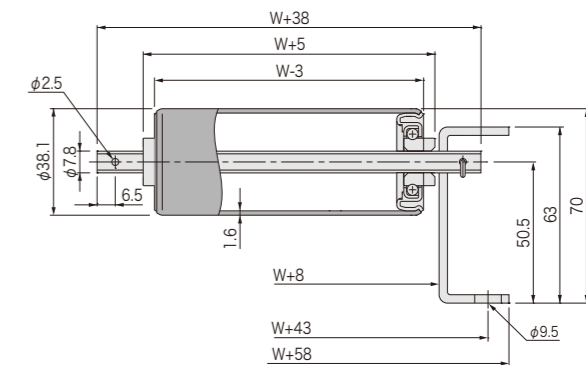
■型式・寸法表記例

ALR	38	08	300W	x	50P	x	1000L	(90°)
機種名	ローラ径	シャフト径	ローラ幅(W)		ローラピッチ(P)		機長(L)	角度
	型式		寸法表記(単位: mm)					

単位: mm

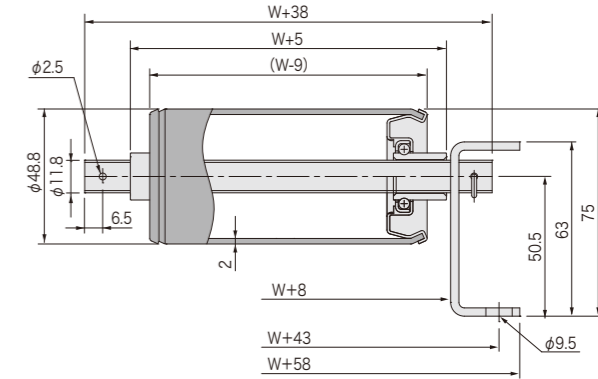
## ALR3808型

ローラ幅(W)	100~600(50とび) 特殊幅: 製作可
ローラ	φ38.1x1.6t(アルミアルマイト加工)
シャフト	φ7.8パイプ(SS材メッキ)
ベアリング	プレスベアリング
ローラピッチ(P)	50, 75, 100, 150
機長(L)	1000, 1500, 2000(実寸=L-6)
カーブ	内R900x90°, 60°, 45°
フレーム	[63x25x3t(アルミ) 連結金具はフック式]
搬送荷重	50kg/m程度まで



## ALRZ4812型

ローラ幅(W)	100~700(50とび) 特殊幅: 製作可
ローラ	φ48.8x2t(アルミアルマイト加工)
シャフト	φ11.8パイプ(SS材メッキ)
ベアリング	プレスベアリング
ローラピッチ(P)	75, 100, 150
機長(L)	1000, 1500, 2000(実寸=L-6)
カーブ	内R900x90°, 60°, 45°
フレーム	[63x25x3t(アルミ) 連結金具はフック式]
搬送荷重	50kg/m程度まで



ローラ1本当たりの耐荷重(数値は目安値であり保証値ではありません)

単位: kg

型式	ローラ幅(W)	100	200	300	400	500	600	700	800	900	1000
ALR3808	パイプシャフト(標準)	35	35	25	18	15	12				
ALRZ4812	パイプシャフト(標準)	50	50	50	50	50	50	44			

# フリーローラコンベヤ

樹脂ローラ  
軽荷重用



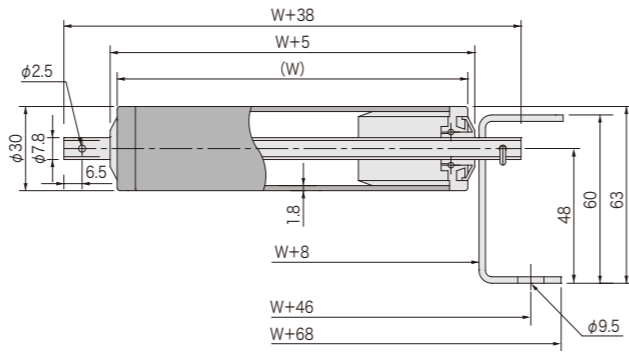
■型式・寸法表記例

JR	30	08	300W	x	100P	x	1000L	(90°)
機種名	ローラ径	シャフト径	ローラ幅(W)		ローラピッチ(P)		機長(L)	角度
	型式		寸法表記(単位: mm)					

単位: mm

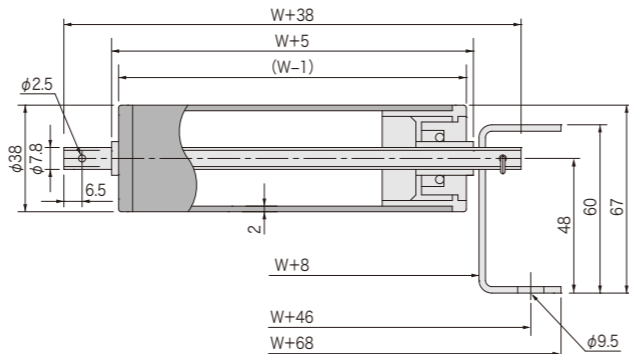
## JR3008型

ローラ幅(W)	100~600(50とび) 特殊幅: 製作可
ローラ	φ30×1.8t(耐衝撃性, 塩ビ樹脂)アイボリー
シャフト	φ7.8パイプ(SS材メッキ)
ベアリング	ポリプロピレン樹脂ケース・ボール SUS304
ローラピッチ(P)	50, 75, 100, 150
機長(L)	1000, 1500, 2000(実寸=L-6)
カーブ	内 R900×90°, 60°, 45°
フレーム	[60×30×2.3t(SS)]
搬送荷重	50kg/m 程度まで



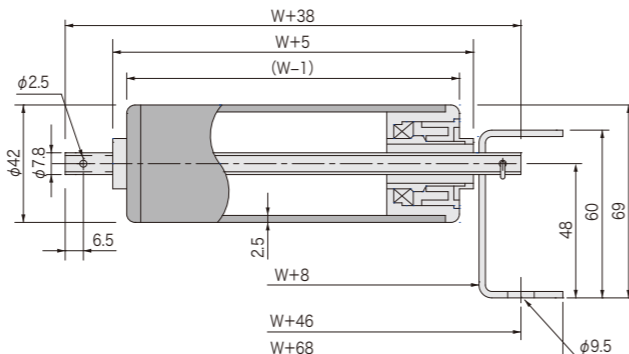
## JR3808型

ローラ幅(W)	100~600(50とび) 特殊幅: 製作可
ローラ	φ38×2t(ABS樹脂)乳白色
シャフト	φ7.8パイプ(SS材メッキ)
ベアリング	ポリアセタール樹脂ケース・ボール SUS316
ローラピッチ(P)	50, 75, 100, 150
機長(L)	1000, 1500, 2000(実寸=L-6)
カーブ	内 R900×90°, 60°, 45°
フレーム	[60×30×2.3t(SS)]
搬送荷重	50kg/m 程度まで



## JR4208型

ローラ幅(W)	100~600(50とび) 特殊幅: 製作可
ローラ	φ42×2.5t(ABS樹脂)乳白色
シャフト	φ7.8パイプ(SS材メッキ)
ベアリング	ポリアセタール樹脂ケース・ボール SUS316
ローラピッチ(P)	50, 75, 100, 150
機長(L)	1000, 1500, 2000(実寸=L-6)
カーブ	内 R900×90°, 60°, 45°
フレーム	[60×30×2.3t(SS)]
搬送荷重	50kg/m 程度まで



ローラ1本当たりの耐荷重(数値は目安値であり保証値ではありません)

単位: kg

型式	ローラ幅(W)	100	200	300	400	500	600	700	800	900	1000
JR3008	パイプシャフト(標準)	12	12	7	2	1	1				
JR3808	パイプシャフト(標準)	13	13	9	7	5	4				
JR4208	パイプシャフト(標準)	15	15	13	10	8	6				

# フリーローラコンベヤ

樹脂ローラ  
軽荷重用



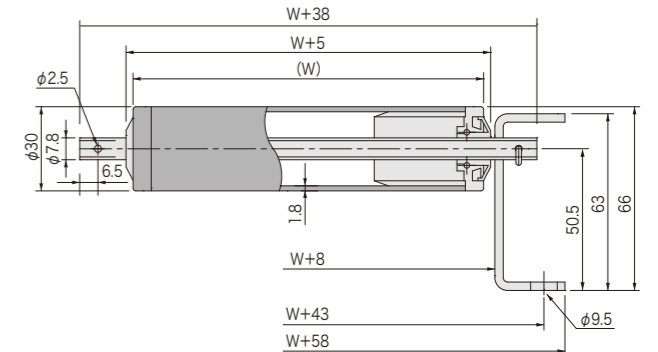
■型式・寸法表記例

JRA	30	08	300W	x	100P	x	1000L	(90°)
機種名	ローラ径	シャフト径	ローラ幅(W)		ローラピッチ(P)		機長(L)	角度
	型式		寸法表記(単位: mm)					

単位: mm

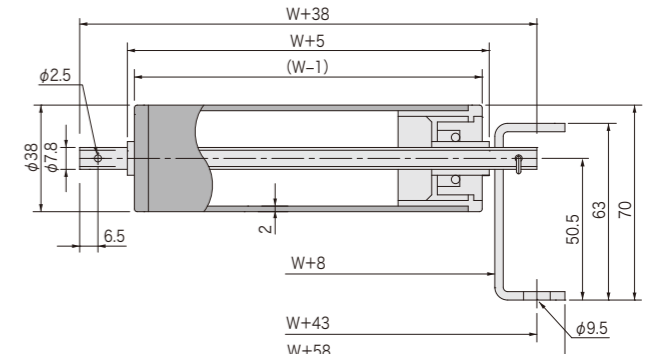
## JRA3008型

ローラ幅(W)	100~600(50とび) 特殊幅: 製作可
ローラ	φ30×1.8t(耐衝撃性, 塩ビ樹脂)アイボリー
シャフト	φ7.8パイプ(SS材メッキ)
ベアリング	ポリプロピレン樹脂ケース・ボール SUS304
ローラピッチ(P)	50, 75, 100, 150
機長(L)	1000, 1500, 2000(実寸=L-6)
カーブ	内 R900×90°, 60°, 45°
フレーム	[63×25×3t(アルミ) 連結金具はフック式(SS材メッキ)]
搬送荷重	50kg/m 程度まで



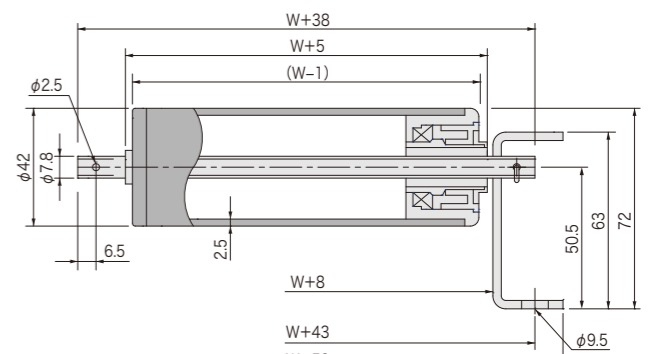
## JRA3808型

ローラ幅(W)	100~600(50とび) 特殊幅: 製作可
ローラ	φ38×2t(ABS樹脂)乳白色
シャフト	φ7.8パイプ(SS材メッキ)
ベアリング	ポリアセタール樹脂ケース・ボール SUS316
ローラピッチ(P)	50, 75, 100, 150
機長(L)	1000, 1500, 2000(実寸=L-6)
カーブ	内 R900×90°, 60°, 45°
フレーム	[63×25×3t(アルミ) 連結金具はフック式(SS材メッキ)]
搬送荷重	50kg/m 程度まで



## JRA4208型

ローラ幅(W)	100~600(50とび) 特殊幅: 製作可
ローラ	φ42×2.5t(ABS樹脂)乳白色
シャフト	φ7.8パイプ(SS材メッキ)
ベアリング	ポリアセタール樹脂ケース・ボール SUS316
ローラピッチ(P)	50, 75, 100, 150
機長(L)	1000, 1500, 2000(実寸=L-6)
カーブ	内 R900×90°, 60°, 45°
フレーム	[63×25×3t(アルミ) 連結金具はフック式(SS材メッキ)]
搬送荷重	50kg/m 程度まで



ローラ1本当たりの耐荷重(数値は目安値であり保証値ではありません)

単位: kg

型式	ローラ幅(W)	100	200	300	400	500	600	700	800	900	1000
JRA3008	パイプシャフト(標準)	12	12	7	2	1	1				
JRA3808	パイプシャフト(標準)	13	13	9	7	5	4				
JRA4208	パイプシャフト(標準)	15	15	13	10	8	6				

# SHOWERCON SERIES

水産・食品・薬品業界向けローラコンベヤ 錆びにくく水に強い素材を使用

## Resin type aluminum frame

樹脂ローラ・アルミフレーム タイプ



## Resin type stainless frame

樹脂ローラ・ステンレスフレーム タイプ



## Aluminum type

アルミ タイプ



## ALL stainless type

オールステンレス タイプ



## シャワコンシリーズ (樹脂ローラ・アルミフレームタイプ)

水産・食品・薬品業界向けローラコンベヤ



■型式・寸法表記例

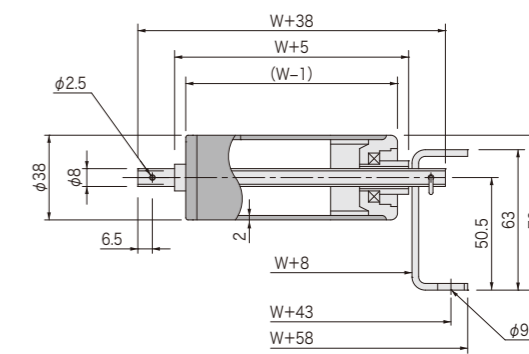
JRAU	38	08	300W	×	100P	×	1000L	(90°)
機種名	ローラ径	シャフト径	ローラ幅(W)		ローラピッチ(P)		機長(L)	角度
	型式		寸法表記(単位: mm)					

単位: mm

### JRAU3808型

※フレーム連結フックのみ SS 材メッキ

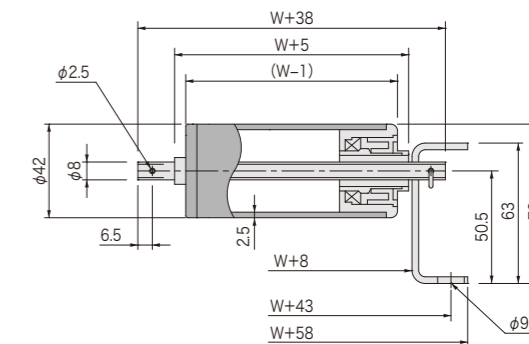
ローラ幅(W)	100~600(50とび) 特殊幅: 製作可
ローラ	φ38×2t(ABS樹脂)乳白色
シャフト	φ8パイプ(SUS304)
ベアリング	ポリアセタール樹脂ケース・ボール SUS316
ローラピッチ(P)	50, 75, 100, 150
機長(L)	1000, 1500, 2000(実寸=L-6)
カーブ	内 R900×90°, 60°, 45°
フレーム	[63×25×3t(アルミ)](ステーは SUS 製)
搬送荷重	50kg/m 程度まで



### JRAU4208型

※フレーム連結フックのみ SS 材メッキ

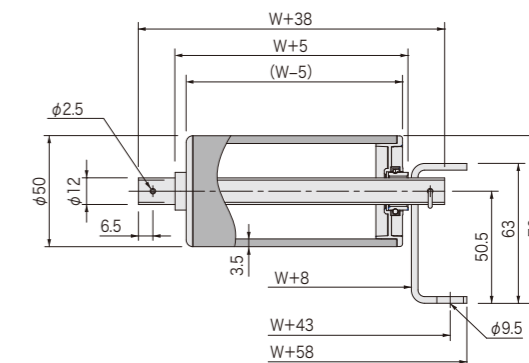
ローラ幅(W)	100~600(50とび) 特殊幅: 製作可
ローラ	φ42×2.5t(ABS樹脂)乳白色
シャフト	φ8パイプ(SUS304)
ベアリング	ポリアセタール樹脂ケース・ボール SUS316
ローラピッチ(P)	50, 75, 100, 150
機長(L)	1000, 1500, 2000(実寸=L-6)
カーブ	内 R900×90°, 60°, 45°
フレーム	[63×25×3t(アルミ)](ステーは SUS 製)
搬送荷重	50kg/m 程度まで



### JRAU5012型

※フレーム連結フックのみ SS 材メッキ

ローラ幅(W)	300~600(50とび) 特殊幅: 製作可
ローラ	φ50×3.5t(ABS樹脂)黒色
シャフト	φ12パイプ(SUS304)
ベアリング	ポリアセタール樹脂ケース・ボール SUS316
ローラピッチ(P)	75, 100, 150, 200
機長(L)	1000, 1500, 2000(実寸=L-6)
カーブ	内 R900×90°, 60°, 45°
フレーム	[63×25×3t(アルミ)](ステーは SUS 製)
搬送荷重	50kg/m 程度まで



ローラ1本当たりの耐荷重(数値は目安値であり保証値ではありません)

単位: kg

型式	ローラ幅(W)	100	200	300	400	500	600	700	800	900	1000
JRAU3808	パイプシャフト(標準)	13	13	9	7	5	4				
JRAU4208	パイプシャフト(標準)	15	15	13	10	8	6				
JRAU5012	パイプシャフト(標準)			18	18	15	12				

# フリーローラコンベヤ

## シャワコンシリーズ (樹脂ローラ・アルミフレームタイプ)



水産・食品・薬品業界向けローラコンベヤ

■型式・寸法表記例

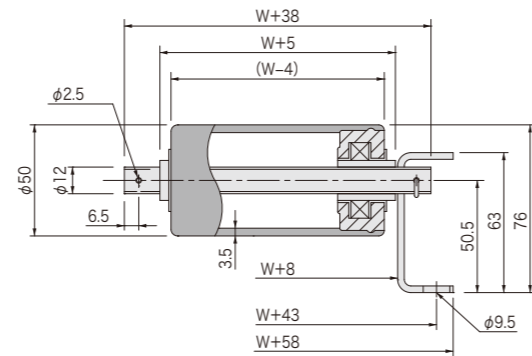
JRJ	50	12	300W	×	100P	×	1000L	(90°)
機種名	ローラ径	シャフト径	ローラ幅(W)		ローラピッチ(P)		機長(L)	角度
	型 式		寸法表記(単位: mm)					

単位: mm

### JRJ5012型

※フレーム連結フックのみSS材メッキ

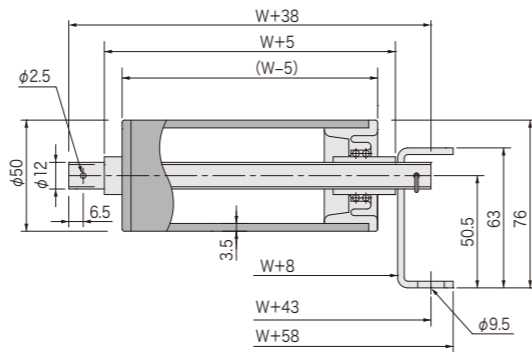
ローラ幅(W)	300~600(50とび) 特殊幅: 製作可
ローラ	φ50×3.5t(ABS樹脂)アイボリー
シャフト	φ12パイプ(SUS304)
ベアリング	ポリアセタール樹脂ケース・ニードルベアリング
ローラピッチ(P)	75, 100, 150, 200
機長(L)	1000, 1500, 2000(実寸=L-6)
カーブ	内R900×90°, 60°, 45°
フレーム	[63×25×3t(アルミ)](ステーはSUS製)
搬送荷重	50kg/m程度まで



### JRB5012型

※フレーム連結フックのみSS材メッキ

ローラ幅(W)	300~600(50とび) 特殊幅: 製作可
ローラ	φ50×3.5t(ABS樹脂)乳白色
シャフト	φ12パイプ(SUS304)
ベアリング	ポリアセタール樹脂ケース・ボールSUS316 W配列
ローラピッチ(P)	75, 100, 150, 200
機長(L)	1000, 1500, 2000(実寸=L-6)
カーブ	内R900×90°, 60°, 45°
フレーム	[63×25×3t(アルミ)](ステーはSUS製)
搬送荷重	50kg/m程度まで



ローラ1本当たりの耐荷重(数値は目安値であり保証値ではありません) 単位: kg

型式	ローラ幅(W)	100	200	300	400	500	600	700	800	900	1000
JRJ5012	パイプシャフト(標準)			18	18	15	12				
JRB5012	パイプシャフト(標準)			24	18	15	12				

# フリーローラコンベヤ

## シャワコンシリーズ (樹脂ローラ・ステンレスフレームタイプ)



水産・食品・薬品業界向けローラコンベヤ

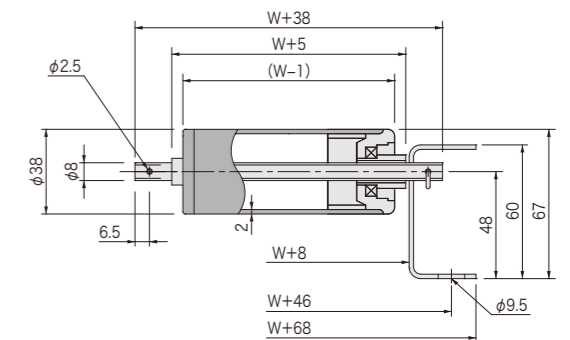
■型式・寸法表記例

JRU	38	08	300W	×	100P	×	1000L	(90°)
機種名	ローラ径	シャフト径	ローラ幅(W)		ローラピッチ(P)		機長(L)	角度
	型 式		寸法表記(単位: mm)					

単位: mm

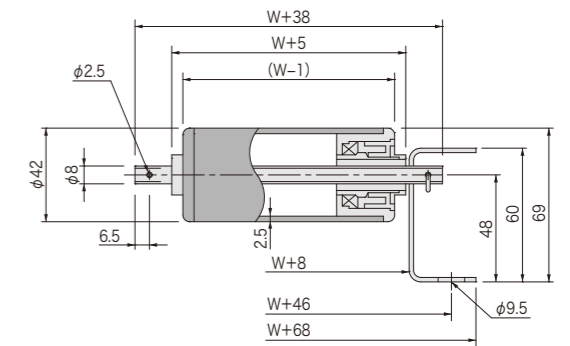
### JRU3808型

ローラ幅(W)	100~600(50とび) 特殊幅: 製作可
ローラ	φ38×2t(ABS樹脂)乳白色
シャフト	φ8パイプ(SUS304)
ベアリング	ポリアセタール樹脂ケース・ボールSUS316
ローラピッチ(P)	50, 75, 100, 150
機長(L)	1000, 1500, 2000(実寸=L-6)
カーブ	内R900×90°, 60°, 45°
フレーム	[60×30×2t(SUS304)](2B)
搬送荷重	50kg/m程度まで



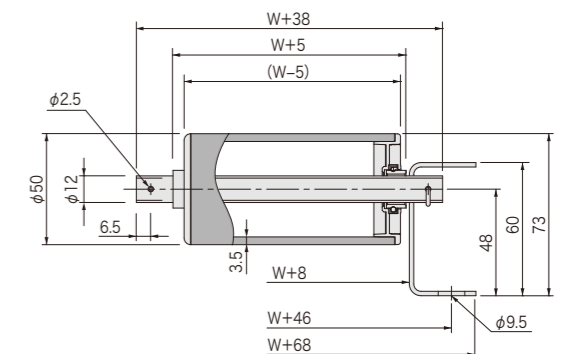
### JRU4208型

ローラ幅(W)	100~600(50とび) 特殊幅: 製作可
ローラ	φ42×2.5t(ABS樹脂)乳白色
シャフト	φ8パイプ(SUS304)
ベアリング	ポリアセタール樹脂ケース・ボールSUS316
ローラピッチ(P)	50, 75, 100, 150
機長(L)	1000, 1500, 2000(実寸=L-6)
カーブ	内R900×90°, 60°, 45°
フレーム	[60×30×2t(SUS304)](2B)
搬送荷重	50kg/m程度まで



### JRU5012型

ローラ幅(W)	300~600(50とび) 特殊幅: 製作可
ローラ	φ50×3.5t(ABS樹脂)黒色
シャフト	φ12パイプ(SUS304)
ベアリング	ポリアセタール樹脂ケース・ボールSUS316
ローラピッチ(P)	75, 100, 150, 200
機長(L)	1000, 1500, 2000(実寸=L-6)
カーブ	内R900×90°, 60°, 45°
フレーム	[60×30×2t(SUS304)](2B)
搬送荷重	100kg/m程度まで



ローラ1本当たりの耐荷重(数値は目安値であり保証値ではありません) 単位: kg

型式	ローラ幅(W)	100	200	300	400	500	600	700	800	900	1000
JRU3808	パイプシャフト(標準)	13	13	9	7	5	4				
JRU4208	パイプシャフト(標準)	15	15	13	10	8	6				
JRU5012	パイプシャフト(標準)			18	18	15	12				



# フリーローラコンベヤ

シャワコンシリーズ  
(樹脂ローラ・ステンレスフレームタイプ)

水産・食品・薬品業界向けローラコンベヤ



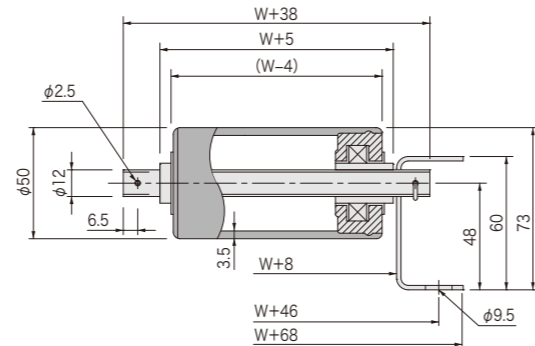
■型式・寸法表記例

JRJU	50	12	300W	×	100P	×	1000L	(90°)
機種名	ローラ径	シャフト径	ローラ幅(W)		ローラピッチ(P)		機長(L)	角度
	型 式		寸法表記(単位: mm)					

単位: mm

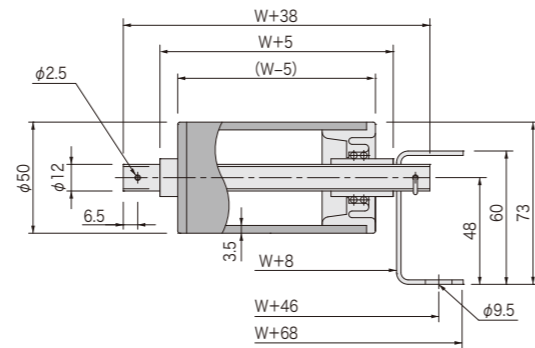
## JRJU5012型

ローラ幅(W)	300~600(50とび) 特殊幅: 製作可
ローラ	50x3.5t(ABS樹脂)アイボリー
シャフト	φ12パイプ(SUS304)
ベアリング	ポリアセタール樹脂ケース・ニードルベアリング
ローラピッチ(P)	75, 100, 150, 200
機長(L)	1000, 1500, 2000(実寸=L-6)
カーブ	内R900x90°, 60°, 45°
フレーム	[60x30x2t(SUS304) (2B)]
搬送荷重	100kg/m程度まで



## JRBU5012型

ローラ幅(W)	300~600(50とび) 特殊幅: 製作可
ローラ	50x3.5t(ABS樹脂)乳白色
シャフト	φ12パイプ(SUS304)
ベアリング	ポリアセタール樹脂ケース・ボール SUS316 W配列
ローラピッチ(P)	75, 100, 150, 200
機長(L)	1000, 1500, 2000(実寸=L-6)
カーブ	内R900x90°, 60°, 45°
フレーム	[60x30x2t(SUS304) (2B)]
搬送荷重	100kg/m程度まで



# フリーローラコンベヤ

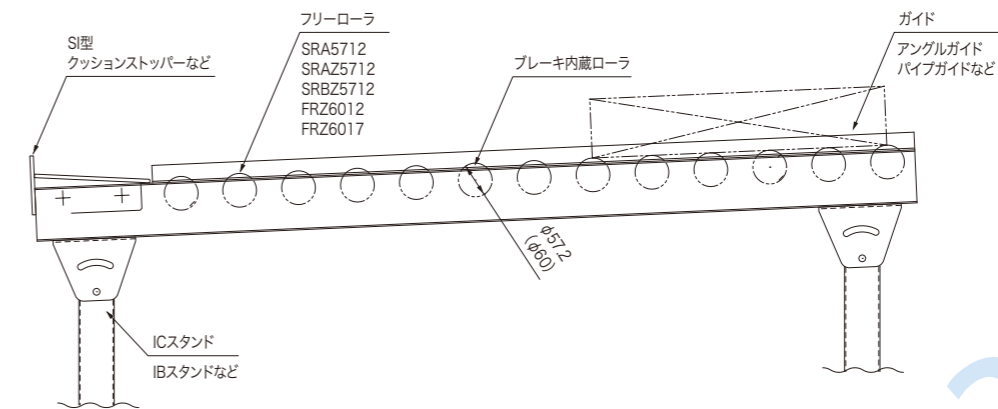
オプション機器 ブレーキ内蔵ローラ

### ■特長

ローラーが回転することで発生する遠心力でブレーキ作動  
動力源不要で傾斜搬送コンベヤの搬送速度をコントロール

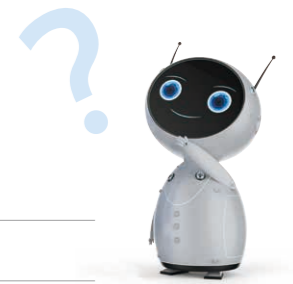
### ■使用用途

搬送物同士の接触における衝撃緩和  
搬送物の速度差を生み出し、搬送物の1ヶ切り出しを容易に

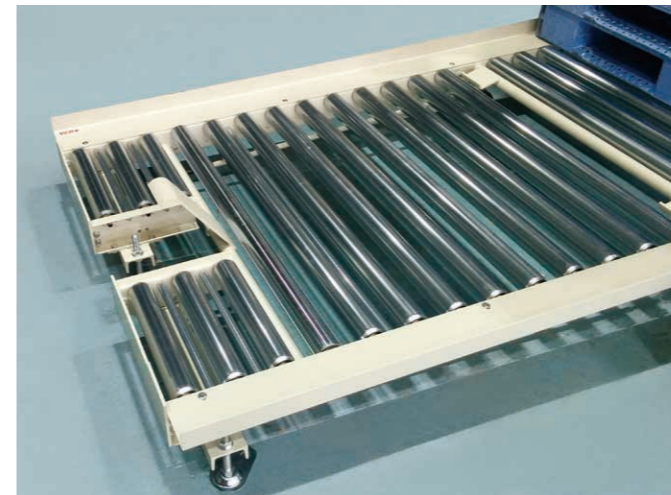


### ■ブレーキ内蔵ローラ付きコンベヤー選定 確認事項

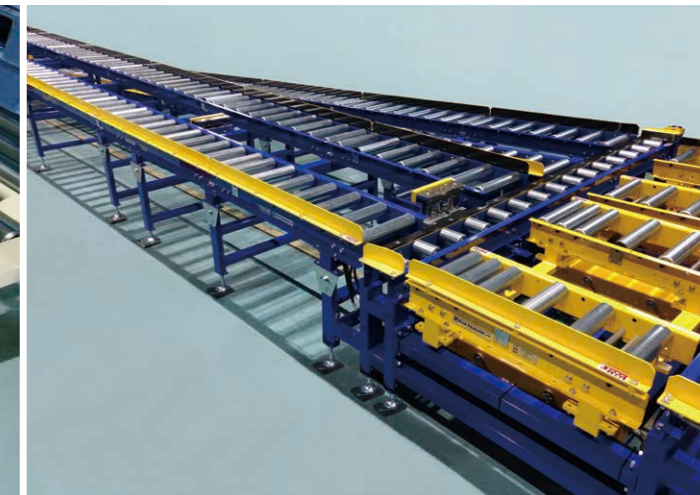
- 搬送物の大きさ  $W \times L \times H$
- 搬送物の重量  $kg$  ※1~1000kgの範囲
- 搬送物の材質 ダンボール・樹脂・木・金属・その他 ( )
- 搬送物の投入/排出方法 フォークリフト・天井クレーン・手作業・その他 ( )
- ブレーキローラー使用目的 衝突の衝撃緩和・1ヶ切り出し・その他 ( )



### 導入事例



樹脂パレット切出し装置



鉄パレット切出し装置

ローラ1本当たりの耐荷重(数値は目安値であり保証値ではありません)

単位: kg

型式	ローラ幅(W)	100	200	300	400	500	600	700	800	900	1000
JRJU5012	パイプシャフト(標準)			18	18	15	12				
JRBU5012	パイプシャフト(標準)			24	18	15	12				

## スタンド

■型式・寸法表記例

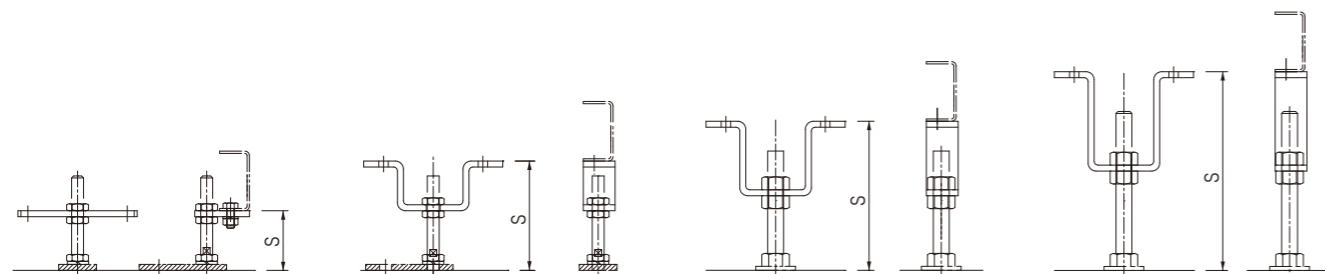
ICT	250S	×	(300W)
機種名	※S寸法		(幅)
型式	寸法表記(単位: mm)		

※250Sと350Sは幅指示願います。  
単位: mm

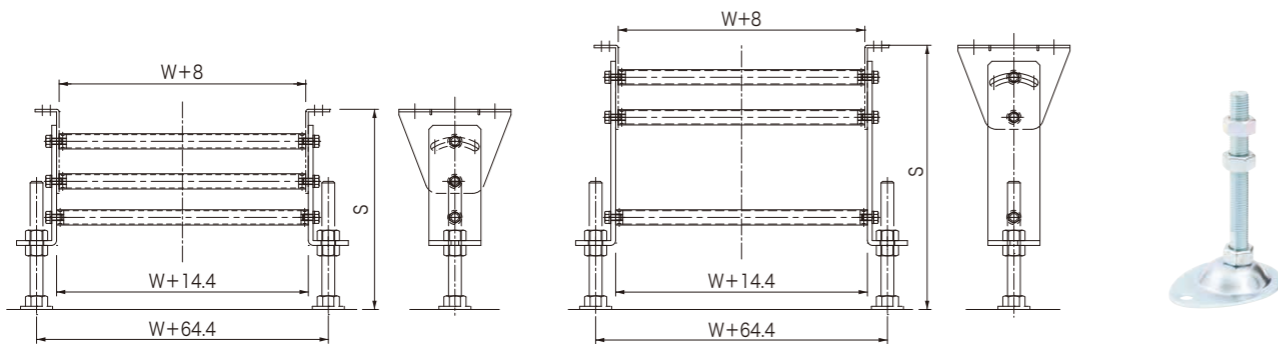
### ICT型スタンド (軽・中荷重用)



ICT-40S ICT-60S      ICT-90S ICT-110S      ICT-150S      ICT-200S



ICT-250S      ICT-350S      オプション ICS  
アンカー孔付 (BZ0627)



型式	スタンド高さ(S)		スタンド下	スタンド下(寸切りB)長さ
	最低~最高(mm)			
ICT-40S	29~60		6t アンカーブラケット	M12-70L
ICT-60S	35~85		6t アンカーブラケット	M12-95L
ICT-90S	73~105		6t アンカーブラケット	M12-70L
ICT-110S	98~130		6t アンカーブラケット	M12-95L
ICT-150S	123(137)~174		IC スタンド下	M16-120L
ICT-200S	163(177)~239		IC スタンド下	M16-160L
ICT-250S	200(214)~309		IC スタンド下	M16-160L
ICT-350S	280(294)~389		IC スタンド下	M16-160L

※ICS スタンド下使用時の最低 mm は ( ) 内表示

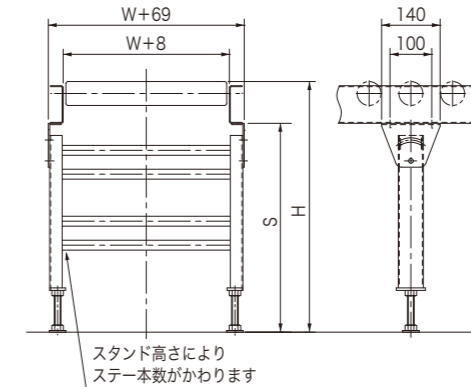
## スタンド

■型式・寸法表記例

IC	500S	×	300W
機種名	S寸法		幅
型式	寸法表記(単位: mm)		

単位: mm

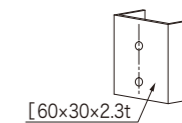
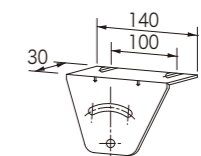
### IC型スタンド (軽・中荷重用)



スタンド高さにより  
ステー本数が変わります

スタンド上 (BZ0649)

スタンド中



標準スタンド下 (BZ0623)

オプション ICS  
アンカー孔付 (BZ0627)



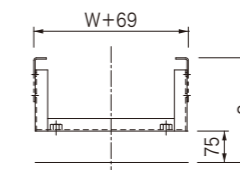
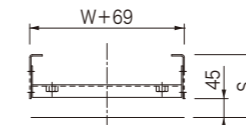
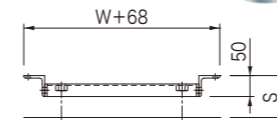
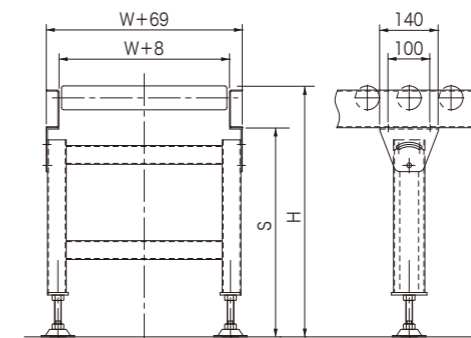
型式	スタンド高さ(S)	
	最低~最高(mm)	
IC-400S	350(364)~430	
IC-450S	400(414)~480	
IC-500S	450(464)~530	
IC-550S	500(514)~580	

型式	スタンド高さ(S)	
	最低~最高(mm)	
IC-600S	550(564)~630	
IC-650S	600(614)~680	
IC-700S	650(664)~730	
IC-750S	700(714)~780	

型式	スタンド高さ(S)	
	最低~最高(mm)	
IC-800S	750(764)~830	
IC-850S	800(814)~880	
IC-900S	850(864)~930	
IC-950S	900(914)~980	
IC-1000S	950(964)~1030	

※ICS スタンド下使用時の最低 mm は ( ) 内表示

### IB型スタンド (中・重荷重用)



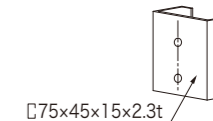
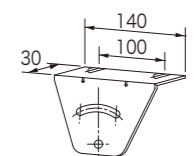
70S~110S

150S

200S~250S

スタンド上 (BZ0649)

スタンド中



標準スタンド下 (BZ0628)

オプション ICS  
アンカー孔付 (BZ0627)



型式	スタンド高さ(S)	
	最低~最高(mm)	
IB-70S	70~80	
IB-90S	75~100	
IB-110S	100~120	
IB-150S	120~185	
IB-200S	170~235	
IB-250S	220~285	
IB-300S	270~330	

型式	スタンド高さ(S)	
	最低~最高(mm)	
IB-350S	320~380	
IB-400S	370~430	
IB-450S	420~480	
IB-500S	470~530	
IB-550S	520~580	
IB-600S	570~630	
IB-650S	620~680	

型式	スタンド高さ(S)	
	最低~最高(mm)	
IB-700S	670~730	
IB-750S	720~780	
IB-800S	770~830	
IB-850S	820~880	
IB-900S	870~930	
IB-950S	920~980	
IB-1000S	970~1030	

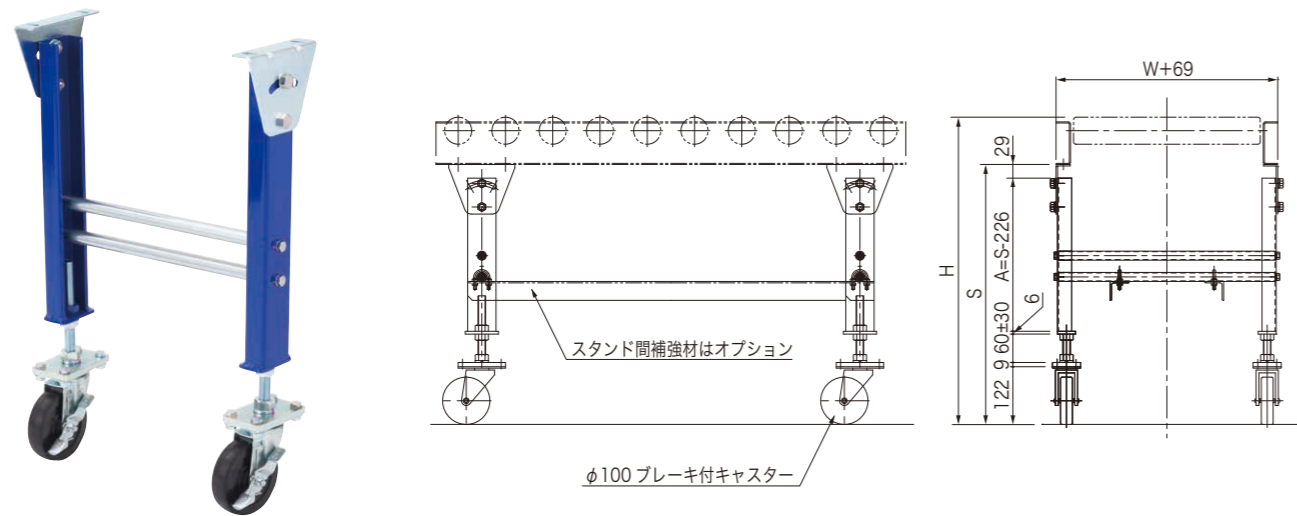
スタンド

■型式・寸法表記例

ICC	500S	×	300W
機種名	※S寸法	幅	
型式	寸法表記(単位:mm)		

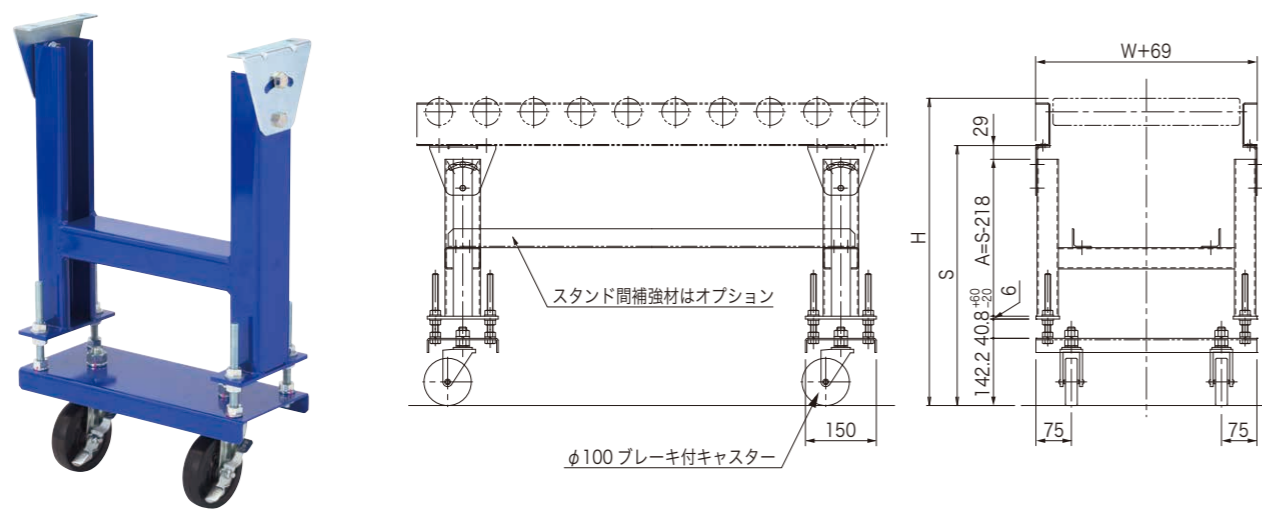
※受注製作品です。S寸法を指示願います。  
単位:mm

ICC型キャスター付スタンド(軽・中荷重用)



〈ICC型〉

IBC型キャスター付スタンド(中荷重用)



〈IBC型〉

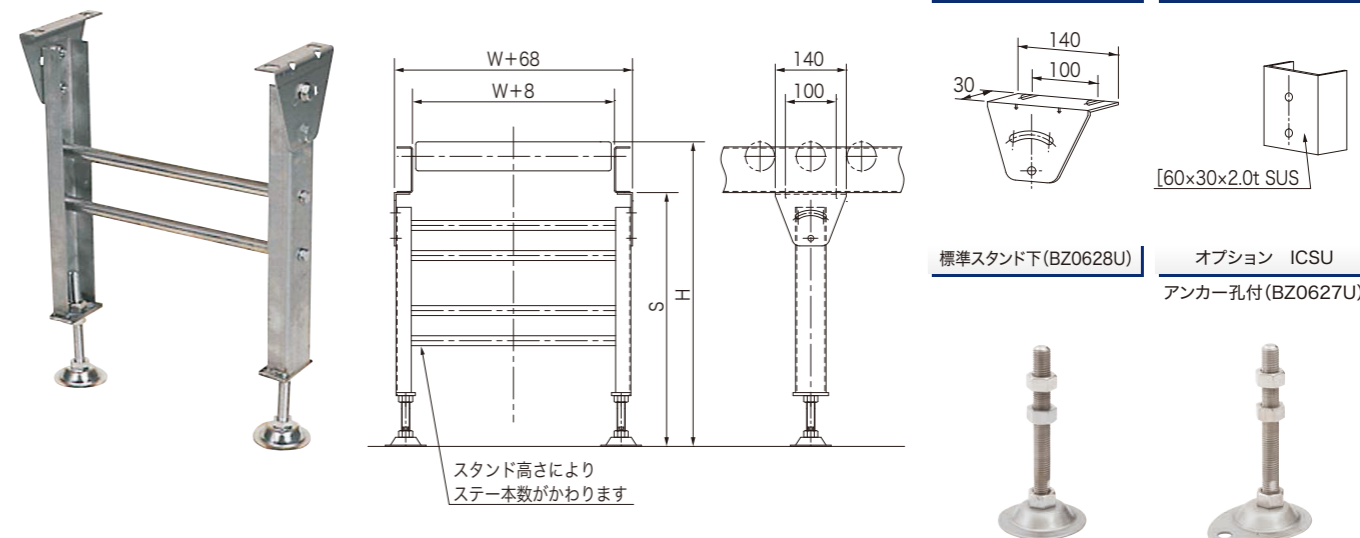
スタンド

■型式・寸法表記例

ICU	500S	×	300W
機種名	※S寸法	幅	
型式	寸法表記(単位:mm)		

※受注製作品です。S寸法を指示願います。  
単位:mm

ICU型スタンド(オールステンレス製)



型式	スタンド高さ(S)	
	最低~最高(mm)	
ICU-400S	350~430	
ICU-450S	400~480	
ICU-500S	450~530	
ICU-550S	500~580	

型式	スタンド高さ(S)	
	最低~最高(mm)	
ICU-600S	550~630	
ICU-650S	600~680	
ICU-700S	650~730	
ICU-750S	700~780	

型式	スタンド高さ(S)	
	最低~最高(mm)	
ICU-800S	750~830	
ICU-850S	800~880	
ICU-900S	850~930	
ICU-950S	900~980	
ICU-1000S	950~1030	

# フリーローラコンベヤ

## ローラ特殊加工

### ゴムライニングローラ

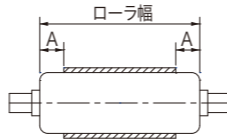
(適応ローラ径  $\phi 19.1 \sim \phi 76.3$ )

単位:mm



天然ゴムライニング    ウレタンゴムライニング    天然ゴムライニング A寸法=0    天然ゴムライニング A寸法=16

ライニング寸法



種類	色	特長	標準硬度	肉厚	ライニング寸法	対応機種
天然ゴム	黒/白	汎用性	60~65	片肉 3t~片肉 5t	A寸法=0	MR3812, SRA5712
ネオプレンゴム	黒	耐摩耗性	60~65	片肉 3t~片肉 5t	A寸法=16	SRCF4812
ニトリルゴム	黒	耐油性	60~65	片肉 3t~片肉 5t	A寸法=20	SAU38410
ウレタンゴム		耐摩耗性	90	片肉 3t~片肉 5t	A寸法=15	その他の機種

A寸法=製作上ゴムライニングが出来ない寸法

### チューブライニングローラ



種類	色	材質	加工方法	標準硬度	肉厚	適応ローラ径
ノーヒートチューブ	黒	塩ビ	自然放置収縮(メカ加工)	75~80	片肉 3t(2t, 5t)	$\phi 19.1, \phi 28.6, \phi 38.1, \phi 42.7, \phi 48.6, \phi 57.2, \phi 60.5, \phi 76.3$
	白/透明	塩ビ	自然放置収縮(メカ加工)	75~80	片肉 3t	$\phi 38.1, \phi 57.2$
ヒートチューブ	黒	エチレンプロピレンゴム (EPDM)	高温熱処理にて収縮	75~80	片肉 3t(2t用)注1	$\phi 38.1, \phi 57.2$

注1. ヒートチューブ 3t用を $\phi 57.2$ へ加工した場合、片肉約1.5mm程度となります。

### メッキローラ



硬質クロムメッキ

種類	標準メッキ厚	一般ローラメッキ仕様
三価クロムメッキ	6ミクロン前後	$\phi 19.1 \sim \phi 60.5$ の標準ローラ
硬質クロムメッキ	10ミクロン前後	パイプメカにて表面が亜鉛メッキ処理された溶融亜鉛メッキ鋼管を使用

### 耐熱・耐寒ローラ グリース抜き

種類	使用条件	グリース仕様
耐熱ローラ	高温	ベアリングに耐熱グリース挿入 ※使用条件により寿命は異なります
耐寒ローラ	低温-30℃までの範囲内	ベアリングに耐寒グリース挿入
グリース抜きローラ	低温、冷凍倉庫-4℃以下	グリース抜きベアリング

# フリーローラコンベヤ

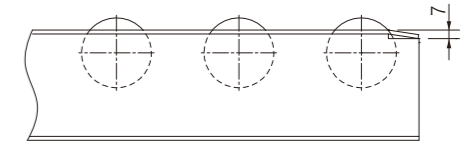
## 特殊加工 オプション機器 コンベヤガイド

### フレーム端面斜加工

単位:mm

適応フレーム仕様

[60×30×2.3t  
[90×30×2.3t, [90×30×3.2t, [90×30×4.5t

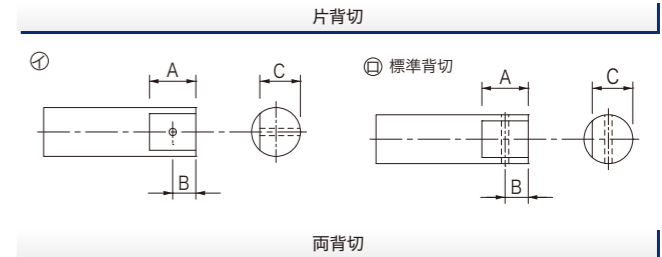


### 丸棒シャフト背切加工

片背切	A	B	C	ピン孔
$\phi 12$	14.5	6	9.5	$\phi 2.5$
$\phi 17$	14.5	6	13.5	$\phi 3$
$\phi 20$	14.5	6	16.8	$\phi 3$

両背切	A	B	C	ピン孔
$\phi 12$	12.5	6	7.2	$\phi 2.5$
$\phi 17$	12.5	6	11.2	$\phi 3$
$\phi 20$	12.5	6	13.8	$\phi 3$

※特殊寸法は指示してください。



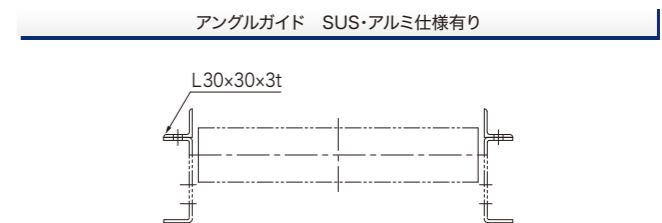
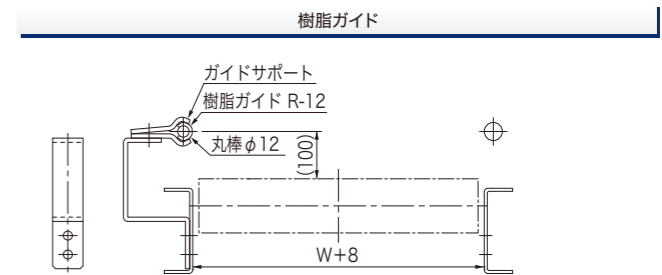
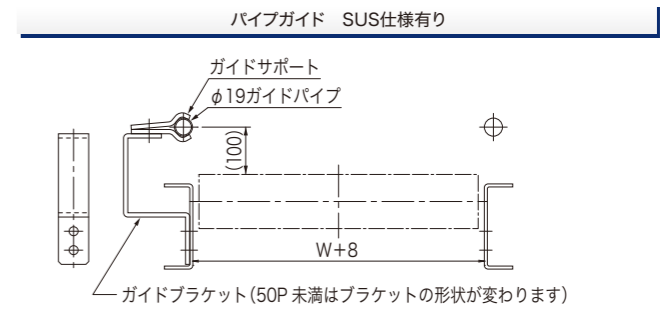
### コンベヤガイド



パイプガイド



アングルガイド



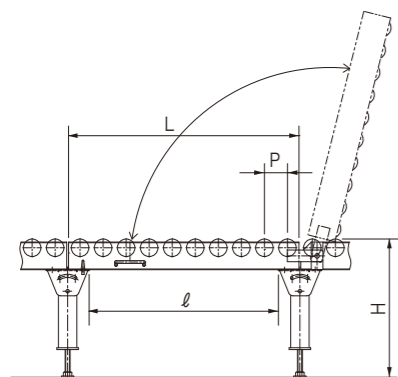
# フリーローラコンベヤ

オプション機器 ハネ上げ装置

単位:mm

## HS型

簡易タイプ 倒れ防止鎖付  
使用頻度が少ない場合

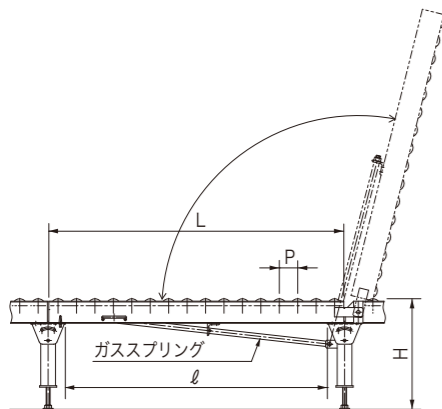


適応ローラ	φ19.1~60.5	
ハネ上げ 機長(L)	750(ローラピッチ 75P)	800(ローラピッチ 100P)
ハネ上げ 有効幅(ℓ)	600	650
ローラピッチ(P)	適応ローラ標準ピッチ	
ローラ幅(W)	300~600(ローラ製作可能幅)	

※ハネ上げ部はアンカー止めが必要です。

## HGS型

ガススプリング式 倒れ防止鎖付  
使用頻度が多い場合



適応ローラ	φ19.1~60.5				
ハネ上げ 機長(L)	800	900	1000	1100	1200
ハネ上げ 有効幅(ℓ)	650	750	850	950	1050
ローラピッチ(P)	適応ローラ標準ピッチ				
ローラ幅(W)	300~600(ローラ製作可能幅)				

※ハネ上げ部はアンカー止めが必要です。

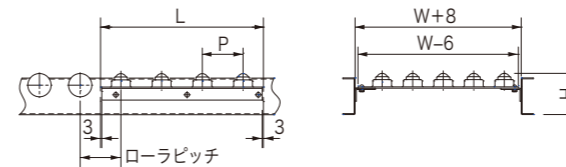
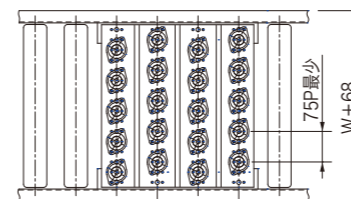
# フリーローラコンベヤ

オプション機器 自在方向転換機

単位:mm

## FB型

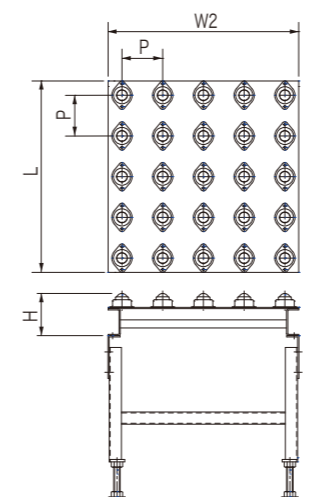
ローラ間の組込用



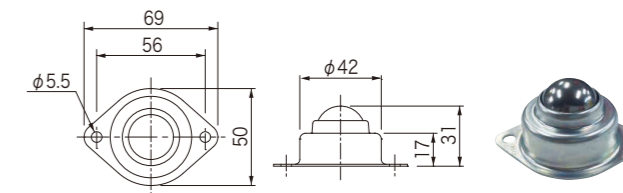
機長(L)	500~1000(100とび)
機幅	W+68
使用ローラ幅(W)	300~1000(50とび)
機高(H)	100(90フレーム) 67(60フレーム)
ボールピッチ(P)	75, 100, 150
ボール許容荷重	30kg/個

## FBT型

コンベヤ間の使用



機長(L)	500~1800(100とび) ※1000L 越える場合は分割
機幅(W2)	368~868(50とび)
機高(H)	100 スタンド別売り
ボールピッチ(P)	75, 100, 150
ボール許容荷重	30kg/個 500W×500L MAX 50kg とする
オプション	ガイド



フリーローラコンベヤ

ホイールコンベヤ  
スペシャルグラブティ

昇降ユニット

軽荷重搬送コンベヤ

中荷重搬送コンベヤ

重荷重搬送コンベヤ

専用機器

駆動ローラ

フリーローラコンベヤ

ホイールコンベヤ

スペシャルグラブティ

昇降ユニット

軽荷重搬送コンベヤ

中荷重搬送コンベヤ

重荷重搬送コンベヤ

専用機器

駆動ローラ

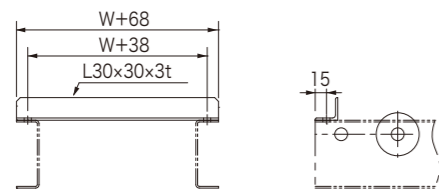
# フリーローラコンベヤ

オプション機器 ストッパー

単位:mm

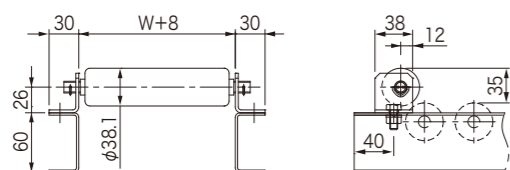
## STL型 アングル式

全機種適応



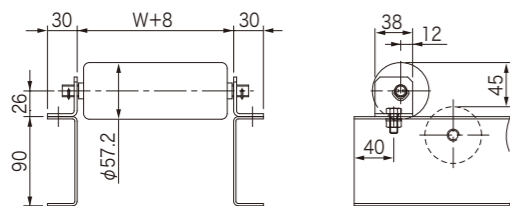
## SM型 φ38ローラ式

軽・中荷重用



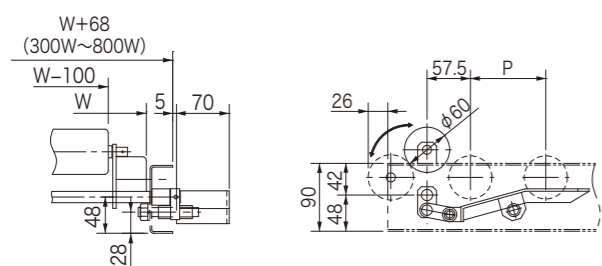
## SR型 φ57ローラ式

軽・中荷重用



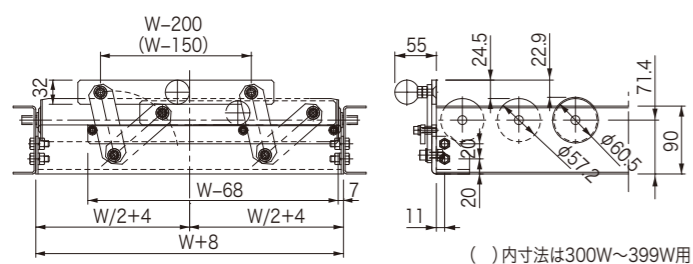
## SLL型 低床足踏式

中荷重用 φ57、φ60 ※軸φ12用



## SU型 スライド可動式

中荷重用 φ38、φ42、φ57、φ60



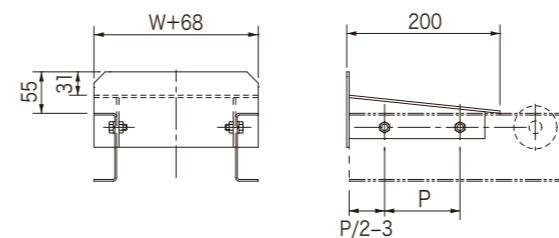
# フリーローラコンベヤ

オプション機器 ストッパー

単位:mm

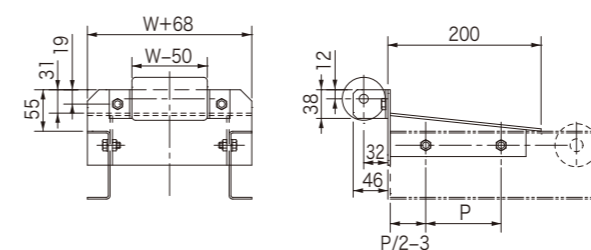
## SI型 クッション式

[90 フレーム用]



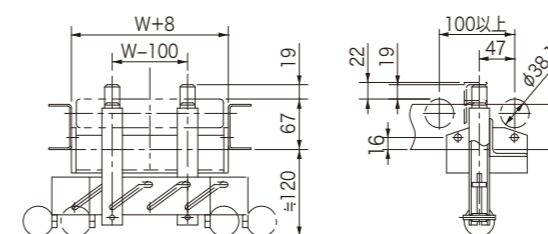
## SIR型 ローラ付クッション式

[90 フレーム用]



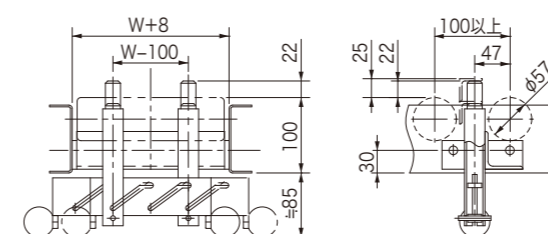
## SKM型 上下可動式

軽荷重用 φ38、φ42



## SK型 上下可動式

中荷重用 φ57、φ60



フリーローラコンベヤ

ホイールコンベヤ

スペシャルグラブティ

昇降ユニット

軽荷重搬送コンベヤ

中荷重搬送コンベヤ

重荷重搬送コンベヤ

専用機器

駆動ローラ

フリーローラコンベヤ

ホイールコンベヤ

スペシャルグラブティ

昇降ユニット

軽荷重搬送コンベヤ

中荷重搬送コンベヤ

重荷重搬送コンベヤ

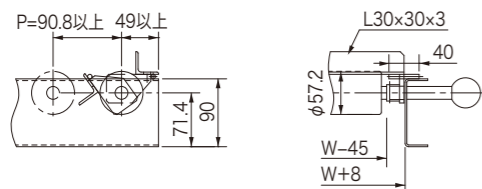
専用機器

駆動ローラ

単位:mm

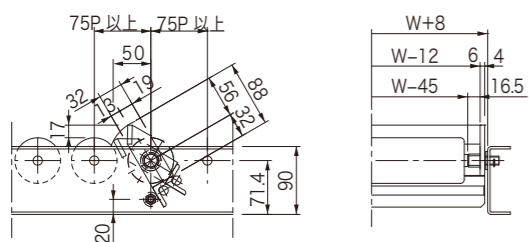
### SH型 反転可動式

軽・中荷重用  $\phi 38$ 、 $\phi 57$ 、 $\phi 60$



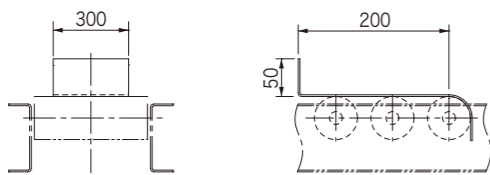
### SZ型 逆止め式

軽・中・重荷重用  $\phi 38$ 、 $\phi 57$ 、 $\phi 60$ 、 $\phi 76$  ※ $\phi 76$ は400W以下



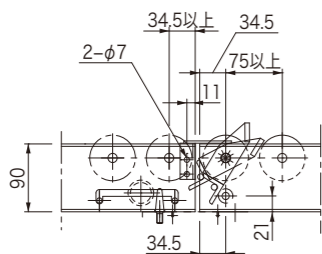
### SG型 ポータブル

軽・中荷重用  $\phi 38 \sim 60$  ※メッキ



### SJ型 ハネ上げ専用

中荷重用  $\phi 57$ 、 $\phi 60$



ブレーキ付傾斜フリーローラコンベヤ



フリーローラ傾斜切り出し装置付



フリーローラ切り出し装置



傾斜カーブコンベヤ



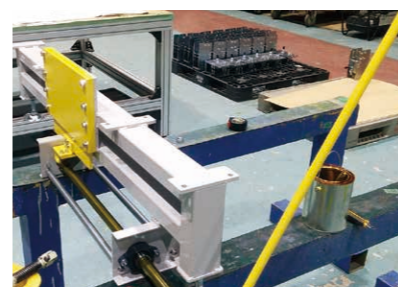
傾斜カーブコンベヤ



傾斜カーブコンベヤ



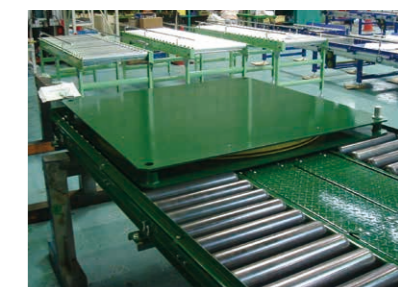
フリーローラ付き部品棚



手動上下ストッパー (レバー)



フリーローラ台車 ストッパー解除機構付



手動ターンテーブル付



フリーローラトラバーサ (台車)



フリーローラトラバーサ (台車)



2列ローラ

■製作設計事例はこちら

■ <https://www.centralcv.co.jp/>

ホームページをクリック

設計製作事例



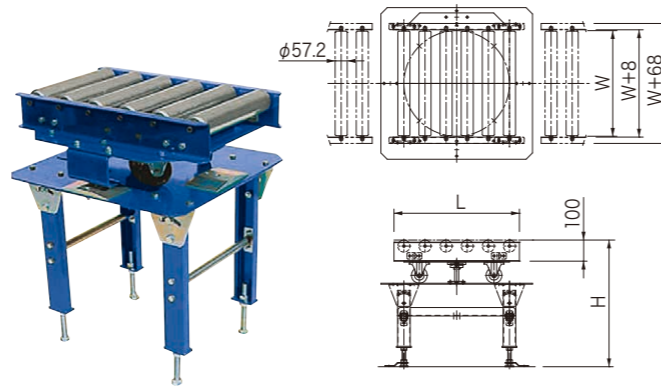
# フリーローラコンベヤ

オプション機器 ターンテーブル、90°方向転換機

単位:mm

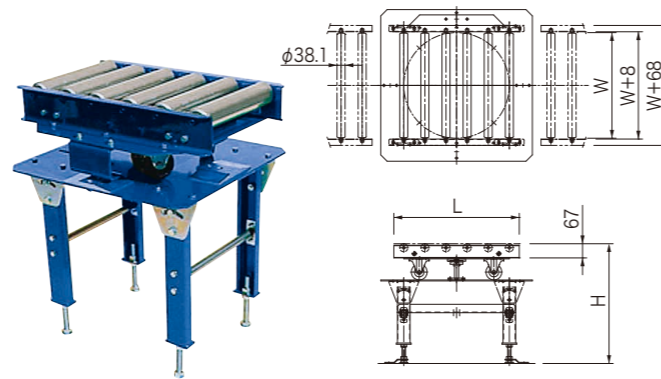
## TST型

機長(L)	600, 1000
機幅	W+68
機高(H)	500~1000
使用ローラ	SRA5712
ローラ幅(W)	300, 400, 500, 600
ローラピッチ(P)	75, 100, 150
1台あたり許容荷重	100kg以下



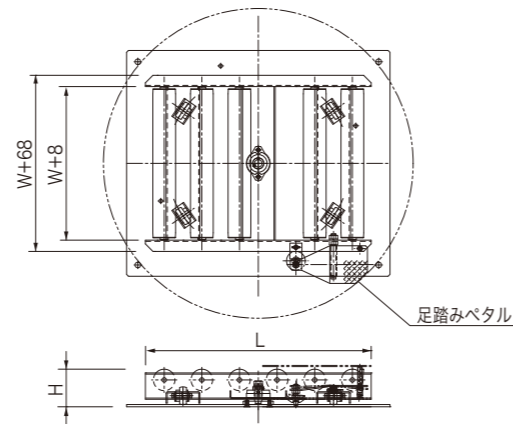
## TM型

機長(L)	600, 1000
機幅	W+68
機高(H)	500~1000
使用ローラ	MR3812
ローラ幅(W)	300, 400, 500, 600
ローラピッチ(P)	50, 75, 100
1台あたり許容荷重	60kg以下



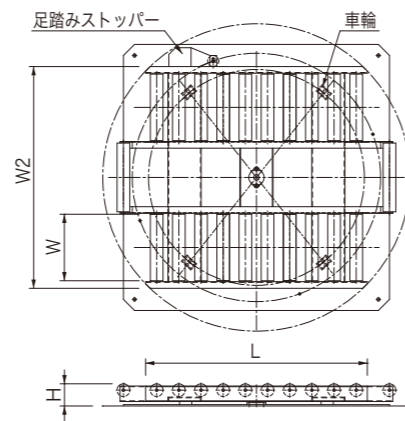
## TH型

機長(L)	600, 1000
機幅	W+68
機高(H)	100
使用ローラ	75P=MR3812, 100P=SRA5712
ローラ幅(W)	600L=300~600, 1000L=300~800
ローラピッチ(P)	75, 100
1台あたり許容荷重	300kg以下



## TT型

機長(L)	1000, 2000
機幅(W2)	1000
機高(H)	100
使用ローラ	SRA5712
ローラ幅(W)	300x2列
ローラピッチ(P)	100
1台あたり許容荷重	500kg以下



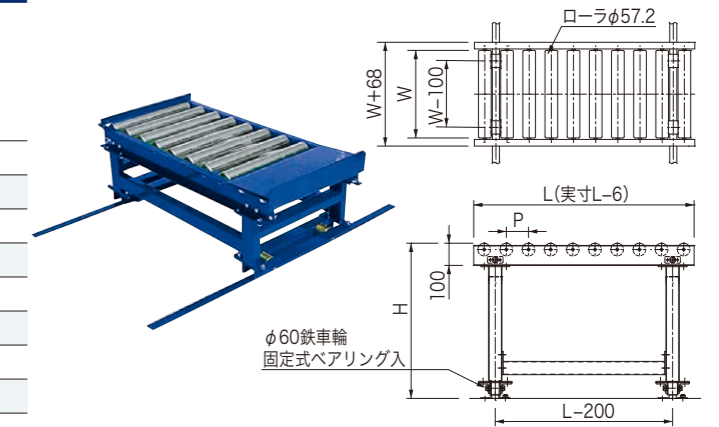
# フリーローラコンベヤ

オプション機器 トラバーサ、移動台車

単位:mm

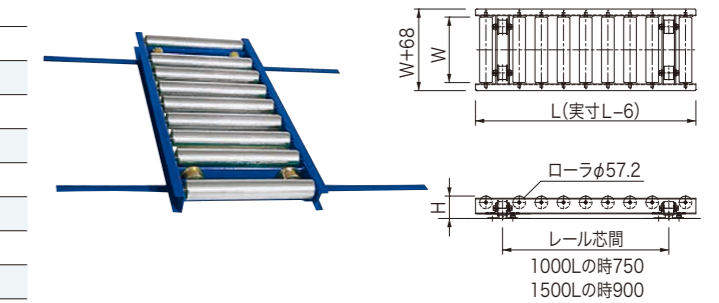
## TO型 搬送物300kg以下

機長(L)	1000, 1500
機幅	W+68
機高(H)	500, 600, 700
車輪	鉄製(ベアリング入)
使用ローラ	SRA5712
ローラ幅(W)	400~800(100とび)
ローラピッチ(P)	75, 100
レール	平鋼 6m(片側3m×2本)付



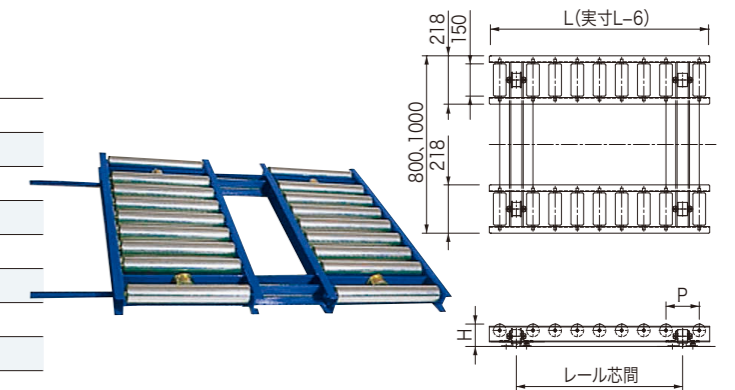
## TS型 低床型 搬送物500kg以下

機長(L)	1000, 1500
機幅	W+68
機高(H)	100, 150
車輪	鉄製(ベアリング入)
使用ローラ	SRA5712
ローラ幅(W)	300~600(100とび)
ローラピッチ(P)	100, 150
レール	平鋼 6m(片側3m×2本)付
フレーム	100H=[70×30×3.2t, 150H]=[90×30×3.2t



## TW型 低床型 搬送物1000kg以下

機長(L)	1000, 1500
機幅	1200以下
機高(H)	100, 150
車輪	鉄製(ベアリング入)
使用ローラ	SRA5712
ローラ幅(W)	150~400(50とび)×2列
ローラピッチ(P)	100, 150
レール	平鋼 6m(片側3m×2本)付
フレーム	100H=[70×30×3.2t, 150H]=[90×30×3.2t





# WHEEL CONVEYOR SERIES

## Steel Wheel

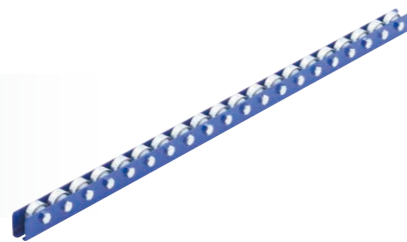
スチールコロ プレスタイプ



ベアリング	型式	コロサイズ	フレーム	コロ許容荷重	フレーム固定用パーツ	旧型式
プレス	CPT2015	φ20×15L	L25×9×1.6t(SS)	20kg		CMT2006
	CPT2025	φ20×25L	L26×7×1.6t(SS)	20kg	CUT-PK	CMT2006W
	CPT2508	φ25×7.4L	L26×7×1.6t(SS)	25kg		CMT2506
	CPT3812	φ38×12L	[40×11×7×1.6t(SS)	15kg	CUT-PK	CUT3806
	CPT4020	φ40×20L	[40×11×7×1.6t(SS)	20kg	CUT-PKU	CUT4006
	CPT5020	φ50×20L	L45×10×2.3t(SS)	25kg		

## Steel Wheel

スチールコロ 削り出しタイプ



ベアリング	型式	コロサイズ	フレーム	コロ許容荷重	フレーム固定用パーツ	旧型式
削り出し	CMT2015	φ20×15L	L25×9×1.6t(SS)	30kg		CMT2006
	CMT2025	φ20×25L	L25×9×1.6t(SS)	30kg		CMT2006W
	CMT2509	φ25×9L	L26×7×1.6t(SS)	30kg		CMT2506
	CMT2523	φ25×23L	L25×9×1.6t(SS)	50kg		
	CMT3030	φ30×30L	L30×15×3.2t(SS)	120kg		
	CMT3050	φ30×50L	L30×30×5t(SS)	120kg		
	CMT3225	φ32×25L	L35×13×3.2t(SS)	80kg		
	CMT3609	φ36×9L	L45×10×2.3t(SS)	40kg		
	CMT3812	φ38×12L	L45×10×2.3t(SS)	40kg		
	CMT5015	φ50×14.5L	[60×15・25×3.2t(SS)	100kg		
	CMT5013W	φ50×13L	L50×50×6t(SS)	100kg		CCT5012

## Wheel

合成ゴム巻きタイプ



合成ゴム巻きコロ

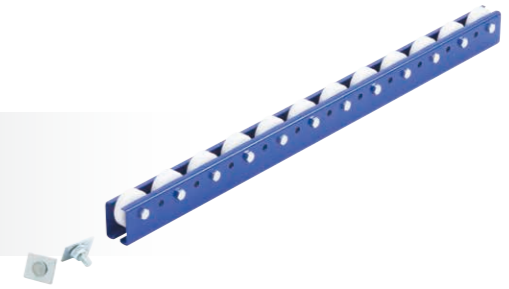
ベアリング	型式	コロサイズ	フレーム	コロ許容荷重	フレーム固定用パーツ	旧型式
削り出し	CMT3009G	φ30×9L	L25×9×1.6t(SS)	25kg		
	CMT3828G	φ38×28L	L35×13×3.2t(SS)	50kg		CMT3812G
	CMT4009G	φ40×9L	L45×10×2.3t(SS)	30kg		CMT4006G
	CMT6013G	φ60×13L	[60×15・25×3.2t(SS)	50kg		

ウレタンゴム巻きコロ

ベアリング	型式	コロサイズ	フレーム	コロ許容荷重	フレーム固定用パーツ	旧型式
削り出し	CMT2215U	φ22×15L	L25×9×1.6t(SS)	30kg		CMT2206U
	CMT2225U	φ22×25L	L25×9×1.6t(SS)	30kg		
	CMT2250U	φ22×50L	L25×9×1.6t(SS)	30kg		
	CMT4009U	φ40×9L	L45×10×2.3t(SS)	40kg		
プレス	CPT4009U	φ40×9L	L45×10×2.3t(SS)	15kg		
削り出し	CMT6015U	φ60×14.5L	[60×15・25×3.2t(SS)	50kg		

## Resin type Wheel

樹脂コロタイプ



樹脂コロ

ベアリング	型式	コロサイズ	フレーム	コロ許容荷重	フレーム固定用パーツ	旧型式
樹脂	CJT2207	φ22×7L	L25×9×1.6t(SS)	20kg		CJT2206
	CJT2608	φ26×8L	L25×9×1.6t(SS)	30kg		
	CJT3812	φ38×12L	[40×11×7×1.6t(SS)	15kg	CUT-PK	CJT3806
	CJT3850	φ38×50L	L45×10×2.3t(SS)	15kg		
	CJT4850	φ48.6×50L	L45×10×2.3t(SS)	15kg		

## Stainless type Wheel

オールステンレスタイプ



ステンレスコロ(オールSUS)

ベアリング	型式	コロサイズ	フレーム	コロ許容荷重	フレーム固定用パーツ	旧型式
削り出し	CMSU2025	φ20×25L	L25×9×1.5t(SUS)	40kg		
	CMSU2050	φ20×50L	L25×9×1.5t(SUS)	40kg		
プレス	CPSU3812	φ38×12L	L40×11×2t(SUS)	40kg	CUT-PKU	CUTU3806

## Stainless type Wheel

ステンレスコロ SS フレームタイプ



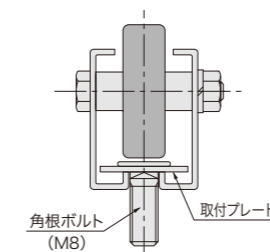
ステンレスコロ(コロのみSUS)

ベアリング	型式	コロサイズ	フレーム	コロ許容荷重	フレーム固定用パーツ	旧型式
プレス	CPSU3812K	φ38×12L	[40×11×7×1.6t(SS)	40kg	CUT-PK	CUTU3806K

### ■ フレーム固定用パーツ

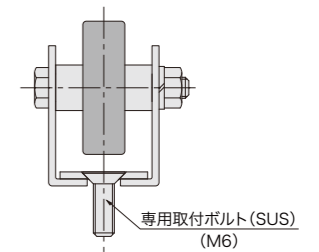
CUT-PK 取付図

対応機種  
CPT2025  
CPT3812  
CJT3812  
CPSU3812K



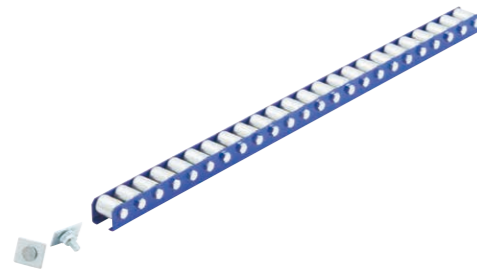
CUT-PKU 取付図

対応機種  
CPT4020  
CPSU3812



# ホイールコンベヤ

ホイールコンベヤ  
スチールコロ  
プレスベアリング



■型式・寸法表記例

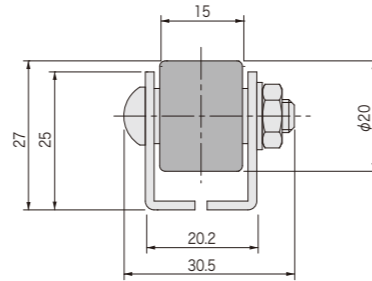
CPT	20	15	25P	×	1000L
機種名	コロ径	コロ幅	コロピッチ(P)		機長(L)
	型 式		寸法表記(単位: mm)		
単位: mm					

## CPT2015型

(旧 CMTP2006型)

※受注生産品

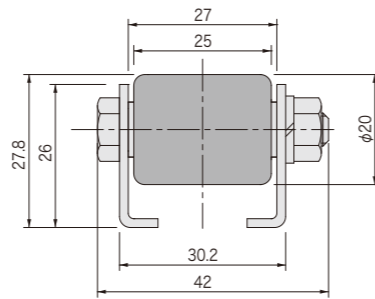
コロ	φ20×15(プレスベアリング)
コロピッチ(P)	25, 30, 35
コロ取付ボルト	M6×27L ナベボルト
機長(L)	1000, 1500, 2000(実寸=L)
機幅	30.5(ボルト含む全幅)
フレーム	L25×9×1.6t(SS)
コロ1個当たりの許容荷重	20kg



## CPT2025型

(旧 CMTP2006W型)

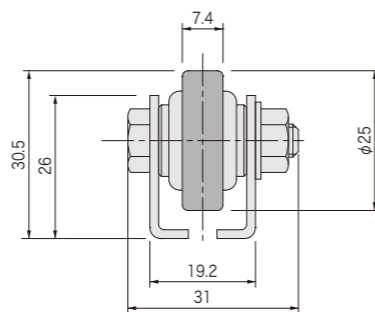
コロ	φ20×25(プレスベアリング)
コロピッチ(P)	25, 30, 35
コロ取付ボルト	M6×38L 六角ボルト
機長(L)	2000(実寸=L)
機幅	42(ボルト含む全幅)
フレーム	L26×7×1.6t(SS)
コロ1個当たりの許容荷重	20kg



## CPT2508型

(旧 CMTP2506型)

コロ	φ25×7.4(プレスベアリング)
コロピッチ(P)	30, 35
コロ取付ボルト	M6×27L 六角ボルト
機長(L)	2000(実寸=L)
機幅	31(ボルト含む全幅)
フレーム	L26×7×1.6t(SS)
コロ1個当たりの許容荷重	25kg



# ホイールコンベヤ

ホイールコンベヤ  
スチールコロ  
プレスベアリング



■型式・寸法表記例

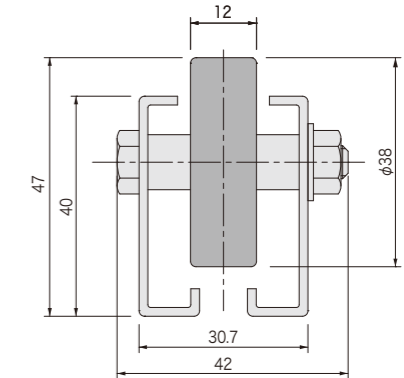
CPT	38	12	50P	×	1800L
機種名	コロ径	コロ幅	コロピッチ(P)		機長(L)
	型 式		寸法表記(単位: mm)		
単位: mm					

## CPT3812型

(旧 CUT3806型)

コロ	φ38×12(プレスベアリング)
コロピッチ(P)	50, 75, 100, 150
コロ取付ボルト	M6×38L 六角ボルト
機長(L)	1800, 2000(実寸=L-6)
機幅	42(ボルト含む全幅)
フレーム	[40×11×7×1.6t(SS)]
コロ1個当たりの許容荷重	15kg

※フレーム固定用パーツ有り

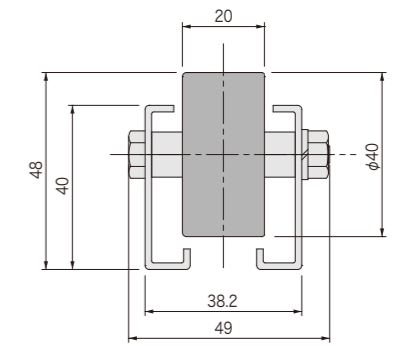


## CPT4020型

(旧 CUT4006型)

コロ	φ40×20(プレスベアリング)
コロピッチ(P)	50, 75, 100, 150
コロ取付ボルト	M6×45L 六角ボルト
機長(L)	1800, 2000(実寸=L-6)
機幅	49(ボルト含む全幅)
フレーム	[40×11×7×1.6t(SS)]
コロ1個当たりの許容荷重	20kg

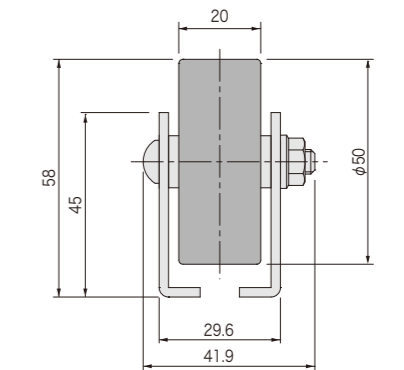
※フレーム固定用パーツ有り



## CPT5020型

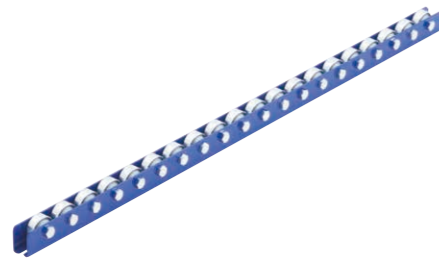
※受注生産品

コロ	φ50×20(プレスベアリング)
コロピッチ(P)	75, 100, 150
コロ取付ボルト	M6×38L ナベボルト
機長(L)	1800(実寸=L)
機幅	41.9(ボルト含む全幅)
フレーム	L45×10×2.3t(SS)
コロ1個当たりの許容荷重	25kg



# ホイールコンベヤ

ホイールコンベヤ  
スチールコロ  
削り出しベアリング



■型式・寸法表記例

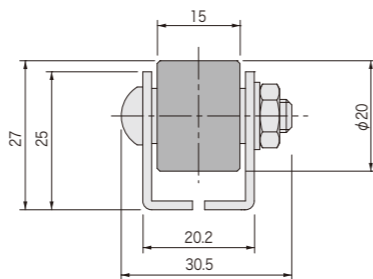
CMT	20	15	25P	×	1000L
機種名	コロ径	コロ幅	コロピッチ(P)	機長(L)	
	型式		寸法表記(単位: mm)		
単位: mm					

## CMT2015型

※受注生産品

(旧 CMT2006型)

コロ	φ20×15(削り出しベアリング)
コロピッチ(P)	25, 30, 35
コロ取付ボルト	M6×27L ナベボルト
機長(L)	1000, 1500, 2000(実寸=L)
機幅	30.5(ボルト含む全幅)
フレーム	L25×9×1.6t(SS)
コロ1個当たりの許容荷重	30kg

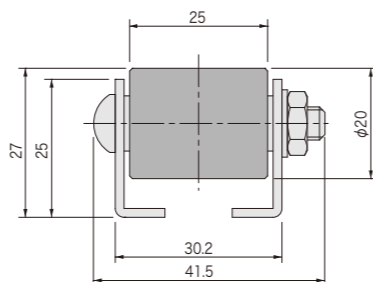


## CMT2025型

※受注生産品

(旧 CMT2006W型)

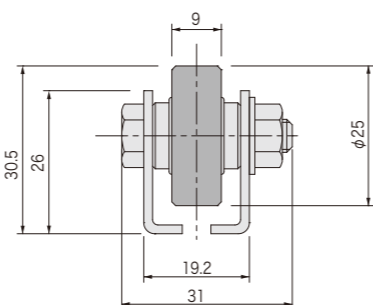
コロ	φ20×25(削り出しベアリング)
コロピッチ(P)	25, 30, 35
コロ取付ボルト	M6×38L ナベボルト
機長(L)	1000, 1500, 2000(実寸=L)
機幅	41.5(ボルト含む全幅)
フレーム	L25×9×1.6t(SS)
コロ1個当たりの許容荷重	30kg



## CMT2509型

(旧 CMT2506型)

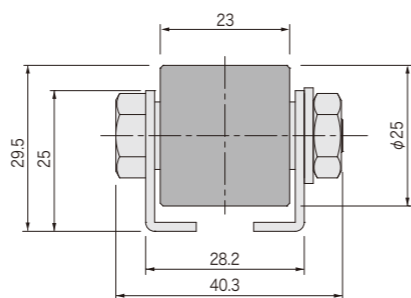
コロ	φ25×9(削り出しベアリング樹脂リテーナ入り)
コロピッチ(P)	30, 35
コロ取付ボルト	M6×27L 六角ボルト
機長(L)	2000(実寸=L)
機幅	31(ボルト含む全幅)
フレーム	L26×7×1.6t(SS)
コロ1個当たりの許容荷重	30kg



## CMT2523型

※受注生産品

コロ	φ25×23(削り出しベアリング)
コロピッチ(P)	30, 35
コロ取付ボルト	M8×35L 六角ボルト
機長(L)	1000, 1500, 2000(実寸=L)
機幅	40.3(ボルト含む全幅)
フレーム	L25×9×1.6t(SS)
コロ1個当たりの許容荷重	50kg



# ホイールコンベヤ

ホイールコンベヤ  
スチールコロ  
削り出しベアリング



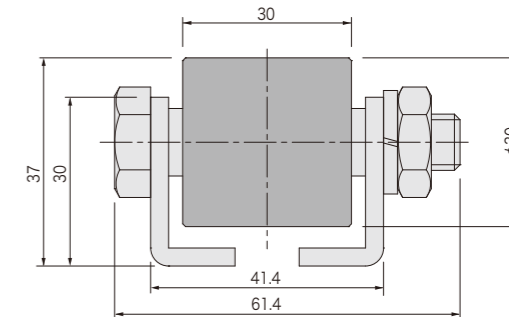
■型式・寸法表記例

CMT	30	30	35P	×	1000L
機種名	コロ径	コロ幅	コロピッチ(P)	機長(L)	
	型式		寸法表記(単位: mm)		
単位: mm					

## CMT3030型

※受注生産品

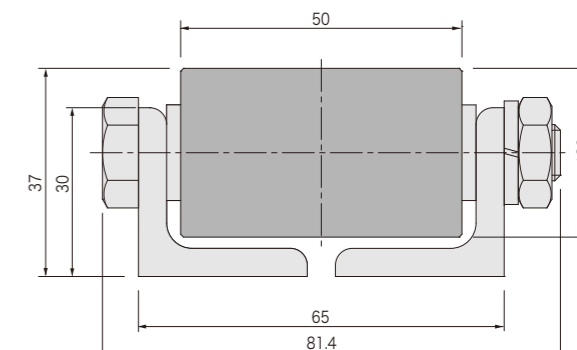
コロ	φ30×30(削り出しベアリング)
コロピッチ(P)	35, 50
コロ取付ボルト	M10×55L 六角ボルト
機長(L)	1000, 1500, 2000(実寸=L)
機幅	61.4(ボルト含む全幅)
フレーム	L30×15×3.2t(SS)
コロ1個当たりの許容荷重	120kg



## CMT3050型

※受注生産品

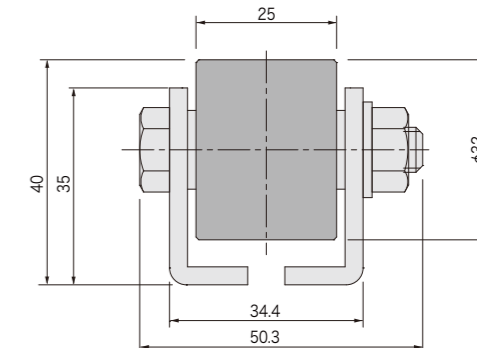
コロ	φ30×50(削り出しベアリング)
コロピッチ(P)	35, 50
コロ取付ボルト	M10×75L 六角ボルト
機長(L)	1000, 1500, 2000(実寸=L)
機幅	81.4(ボルト含む全幅)
フレーム	L30×30×5t(SS)
コロ1個当たりの許容荷重	120kg



## CMT3225型

※受注生産品

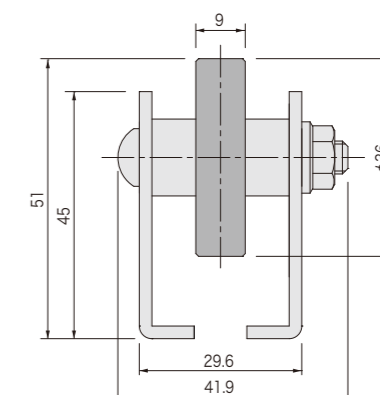
コロ	φ32×25(削り出しベアリング)
コロピッチ(P)	40, 70, 100
コロ取付ボルト	M8×45L 六角ボルト
機長(L)	1000, 1500, 2000(実寸=L)
機幅	50.3(ボルト含む全幅)
フレーム	L35×13×3.2t(SS)
コロ1個当たりの許容荷重	80kg



## CMT3609型

※受注生産品

コロ	φ36×9(削り出しベアリング)
コロピッチ(P)	50, 75, 100
コロ取付ボルト	M6×38L ナベボルト
機長(L)	1800(実寸=L)
機幅	41.9(ボルト含む全幅)
フレーム	L45×10×2.3t(SS)
コロ1個当たりの許容荷重	40kg



# ホイールコンベヤ

ホイールコンベヤ  
スチールコロ  
削り出しベアリング



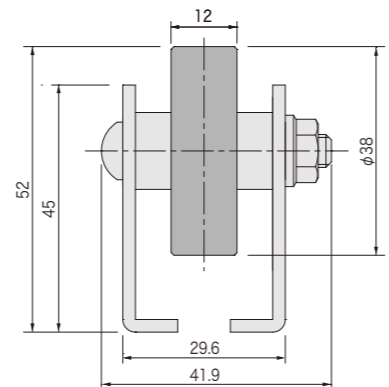
■型式・寸法表記例

CMT	38	12	50P	×	1800L
機種名	コロ径	コロ幅	コロピッチ(P)		機長(L)
	型式		寸法表記(単位: mm)		
単位: mm					

## CMT3812型

※受注生産品

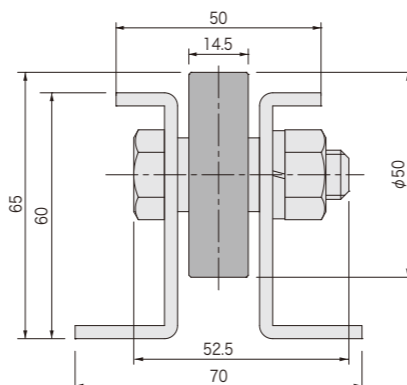
コロ	φ38×12(削り出しベアリング)
コロピッチ(P)	50, 75, 100
コロ取付ボルト	M6×38L ナベボルト
機長(L)	1800(実寸=L)
機幅	41.9(ボルト含む全幅)
フレーム	L45×10×2.3t(SS)
コロ1個当たりの許容荷重	40kg



## CMT5015型

※受注生産品

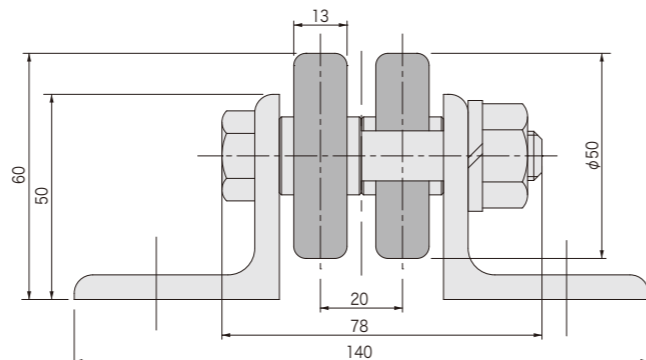
コロ	φ50×14.5(削り出しベアリング)
コロピッチ(P)	75, 100, 150
コロ取付ボルト	M12×45L 六角ボルト
機長(L)	1800(実寸=L)
機幅	70
フレーム	[60×15・25×3.2t(SS)]
コロ1個当たりの許容荷重	100kg



## CMT5013W型

(旧 CCT5012型)

コロ	φ50×13(削り出しベアリング樹脂リテーナ入り)
コロピッチ(P)	40, 50(千鳥配列)
コロ取付ボルト	M12×70L 六角ボルト
機長(L)	2000(実寸=L-6)
機幅	140
フレーム	L50×50×6t(SS)
コロ1個当たりの許容荷重	100kg



# ホイールコンベヤ

ホイールコンベヤ  
スチールコロ 合成ゴム巻  
削り出しベアリング



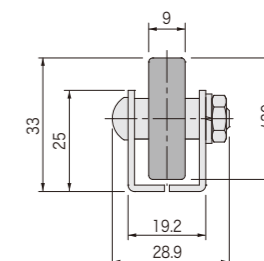
■型式・寸法表記例

CMT	30	09	G	35P	×	1000L
機種名	コロ径	コロ幅	合成ゴム	コロピッチ(P)		機長(L)
	型式			寸法表記(単位: mm)		

## CMT3009G型

※受注生産品

コロ	φ30×9(削り出しベアリング) 合成ゴム巻
コロピッチ(P)	35, 40, 50
コロ取付ボルト	M6×25L ナベボルト
機長(L)	1000, 1500, 2000(実寸=L)
機幅	28.9(ボルト含む全幅)
フレーム	L25×9×1.6t(SS)
コロ1個当たりの許容荷重	25kg

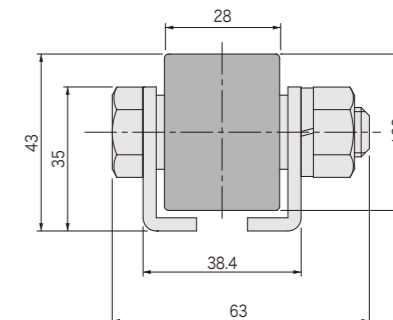


## CMT3828G型

(旧 CMT3812G型)

※受注生産品

コロ	φ38×28(削り出しベアリング) 合成ゴム巻
コロピッチ(P)	50, 70, 100
コロ取付ボルト	M12×55L 六角ボルト
機長(L)	1000, 1500, 2000(実寸=L)
機幅	63(ボルト含む全幅)
フレーム	L35×13×3.2t(SS)
コロ1個当たりの許容荷重	50kg

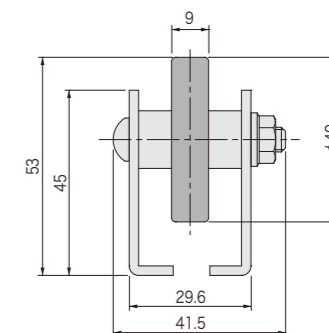


## CMT4009G型

(旧 CMT4006G型)

※受注生産品

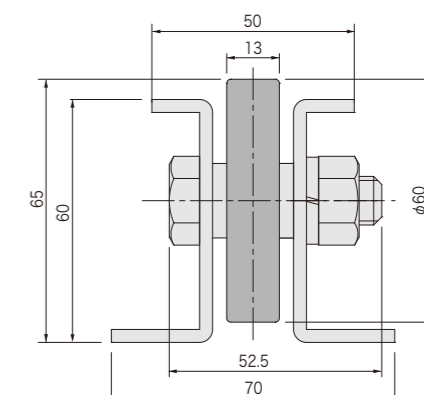
コロ	φ40×9(削り出しベアリング) 合成ゴム巻
コロピッチ(P)	50, 75, 100
コロ取付ボルト	M6×38L ナベボルト
機長(L)	1800(実寸=L)
機幅	41.5(ボルト含む全幅)
フレーム	L45×10×2.3t(SS)
コロ1個当たりの許容荷重	30kg



## CMT6013G型

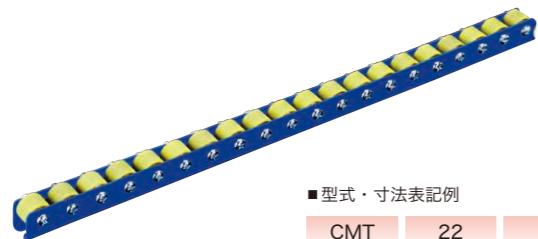
※受注生産品

コロ	φ60×13(削り出しベアリング) 合成ゴム巻
コロピッチ(P)	75, 100, 150
コロ取付ボルト	M12×45L 六角ボルト
機長(L)	1800(実寸=L)
機幅	70
フレーム	[60×15・25×3.2t(SS)]
コロ1個当たりの許容荷重	50kg



# ホイールコンベヤ

ホイールコンベヤ  
スチールコロ ウレタンゴム巻



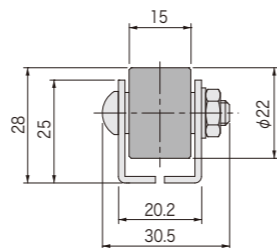
■型式・寸法表記例

CMT	22	15	U	25P	×	1000L
機種名	コロ径	コロ幅	ウレタンゴム	コロピッチ(P)	機長(L)	
型式				寸法表記(単位:mm)		
単位:mm						

## CMT2215U型

※受注生産品

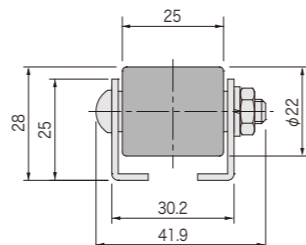
コロ	φ22×15(削り出しベアリング) ウレタンゴム巻
コロピッチ(P)	25, 30, 35
コロ取付ボルト	M6×27L ナベボルト
機長(L)	1000, 1500, 2000(実寸=L)
機幅	30.5(ボルト含む全幅)
フレーム	L25×9×1.6t(SS)
コロ1個当たりの許容荷重	30kg



## CMT2225U型

※受注生産品

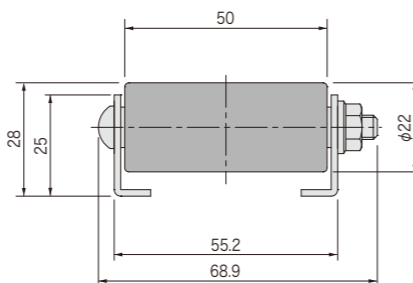
コロ	φ22×25(削り出しベアリング) ウレタンゴム巻
コロピッチ(P)	25, 30, 35
コロ取付ボルト	M6×38L ナベボルト
機長(L)	1000, 1500, 2000(実寸=L)
機幅	41.9(ボルト含む全幅)
フレーム	L25×9×1.6t(SS)
コロ1個当たりの許容荷重	30kg



## CMT2250U型

※受注生産品

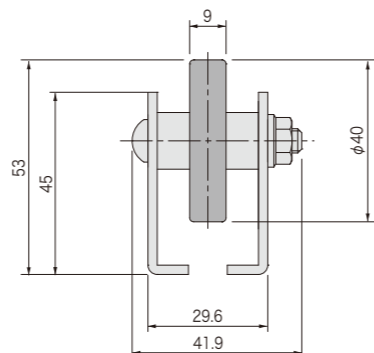
コロ	φ22×50(削り出しベアリング) ウレタンゴム巻
コロピッチ(P)	25, 30, 35
コロ取付ボルト	M6×65L ナベボルト
機長(L)	1000, 1500, 2000(実寸=L)
機幅	68.9(ボルト含む全幅)
フレーム	L25×9×1.6t(SS)
コロ1個当たりの許容荷重	30kg



## CMT4009U型

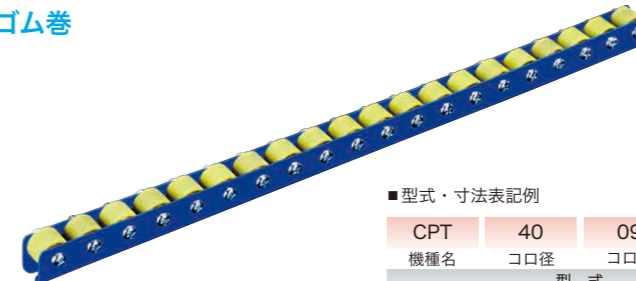
※受注生産品

コロ	φ40×9(削り出しベアリング) ウレタンゴム巻
コロピッチ(P)	50, 75, 100
コロ取付ボルト	M6×38L ナベボルト
機長(L)	1800(実寸=L)
機幅	41.9(ボルト含む全幅)
フレーム	L45×10×2.3t(SS)
コロ1個当たりの許容荷重	40kg



# ホイールコンベヤ

ホイールコンベヤ  
スチールコロ ウレタンゴム巻



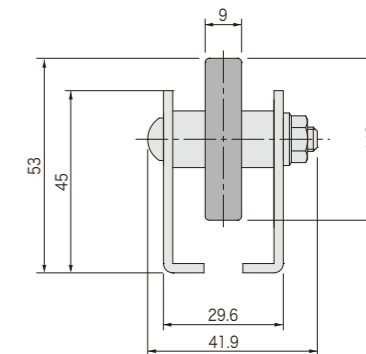
■型式・寸法表記例

CPT	40	09	U	50P	×	1800L
機種名	コロ径	コロ幅	合成ゴム	コロピッチ(P)	機長(L)	
型式				寸法表記(単位:mm)		
単位:mm						

## CPT4009U型

※受注生産品

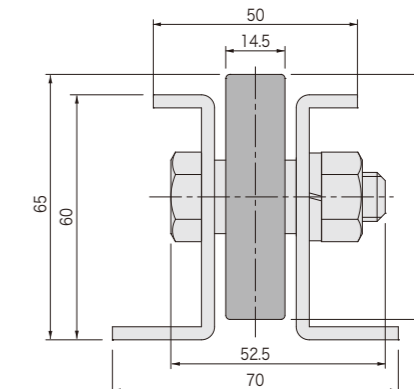
コロ	φ40×9(プレスベアリング)ウレタンゴム巻
コロピッチ(P)	50, 75, 100
コロ取付ボルト	M6×38L ナベボルト
機長(L)	1800(実寸=L)
機幅	41.9(ボルト含む全幅)
フレーム	L45×10×2.3t(SS)
コロ1個当たりの許容荷重	15kg



## CMT6015U型

※受注生産品

コロ	φ60×14.5(削り出しベアリング) ウレタンゴム巻
コロピッチ(P)	75, 100, 150
コロ取付ボルト	M12×45L 六角ボルト
機長(L)	1800(実寸=L)
機幅	70
フレーム	[60×15・25×3.2t(SS)]
コロ1個当たりの許容荷重	50kg



# ホイールコンベヤ

ホイールコンベヤ  
樹脂コロ



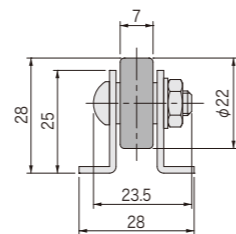
■型式・寸法表記例

CJT	20	25	25P	×	1000L
機種名	コロ径	コロ幅	コロピッチ(P)	機長(L)	
	型 式		寸法表記(単位: mm)		
単位: mm					

## CJT2207型

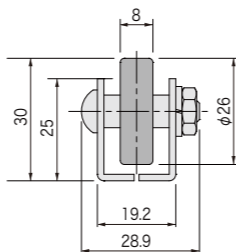
(旧 CJT2206型)

コロ	φ22×7(樹脂ベアリング) 白色
コロピッチ(P)	25, 30, 35
コロ取付ボルト	M6×20L ナベボルト
機長(L)	1000, 1500, 2000(実寸=L)
機幅	28
フレーム	L25×9×1.6t(SS)
コロ1個当たりの許容荷重	20kg



## CJT2608型

コロ	φ26×8(樹脂ベアリング) 白色
コロピッチ(P)	30, 35
コロ取付ボルト	M6×25L ナベボルト
機長(L)	1000, 1500, 2000(実寸=L)
機幅	28.9(ボルト含む全幅)
フレーム	L25×9×1.6t(SS)
コロ1個当たりの許容荷重	30kg



# ホイールコンベヤ

ホイールコンベヤ  
樹脂コロ



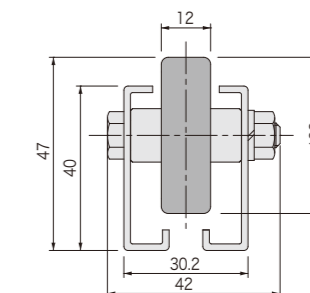
■型式・寸法表記例

CJT	38	12	50P	×	1800L
機種名	コロ径	コロ幅	コロピッチ(P)	機長(L)	
	型 式		寸法表記(単位: mm)		
単位: mm					

## CJT3812型

(旧 CJT3806型)

コロ	φ38×12(樹脂ベアリング) 白色
コロピッチ(P)	50, 75, 100, 150
コロ取付ボルト	M6×38L 六角ボルト
機長(L)	1800, 2000(実寸=L-6)
機幅	42(ボルト含む全幅)
フレーム	[40×11×7×1.6t(SS)
コロ1個当たりの許容荷重	15kg

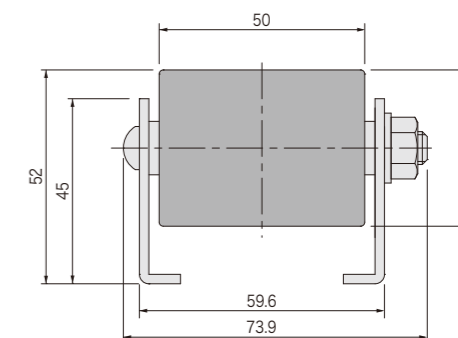


※フレーム固定用パーツ有り

## CJT3850型

※受注生産品

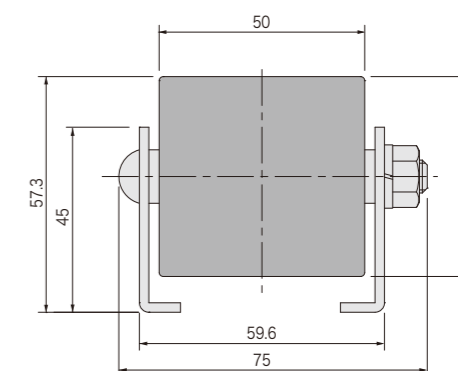
コロ	φ38×50(樹脂ベアリング) 白色
コロピッチ(P)	50, 75, 100
コロ取付ボルト	M8×70L ナベボルト
機長(L)	1800(実寸=L)
機幅	73.9(ボルト含む全幅)
フレーム	L45×10×2.3t(SS)
コロ1個当たりの許容荷重	15kg



## CJT4850型

※受注生産品

コロ	φ48.6×50(樹脂ベアリング) 白色
コロピッチ(P)	50, 75, 100
コロ取付ボルト	M8×70L ナベボルト
機長(L)	1800(実寸=L)
機幅	75(ボルト含む全幅)
フレーム	L45×10×2.3t(SS)
コロ1個当たりの許容荷重	15kg



# ホイールコンベヤ

ホイールコンベヤ  
ステンレスコロ



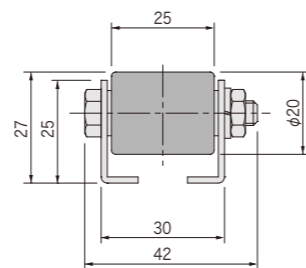
■型式・寸法表記例

CMSU	20	25	25P	×	2000L
機種名	コロ径	コロ幅	コロピッチ(P)		機長(L)
	型 式		寸法表記(単位: mm)		
					単位: mm

## CMSU2025型

※受注生産品

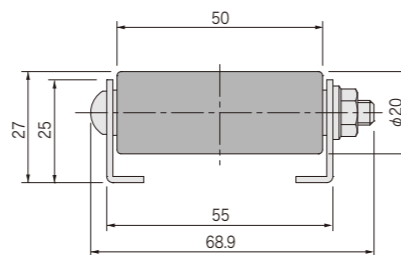
コロ	φ20×25(削り出しベアリング)SUS
コロピッチ(P)	25, 30, 35
コロ取付ボルト	M6×38L 六角ボルト(SUS)
機長(L)	1000, 1500, 2000(実寸=L)
機幅	42(ボルト含む全幅)
フレーム	L25×9×1.5t(SUS)
コロ1個当たりの許容荷重	40kg



## CMSU2050型

※受注生産品

コロ	φ20×50(削り出しベアリング)SUS
コロピッチ(P)	25, 30, 35
コロ取付ボルト	M6×65L ナベボルト(SUS)
機長(L)	1000, 1500, 2000(実寸=L)
機幅	68.9(ボルト含む全幅)
フレーム	L25×9×1.5t(SUS)
コロ1個当たりの許容荷重	40kg

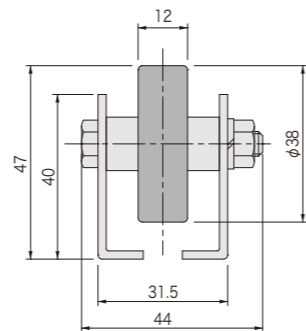


## CPSU3812型

(旧 CUTU3806型)

コロ	φ38×12(プレスベアリング)SUS
コロピッチ(P)	50, 75, 100, 150
コロ取付ボルト	M6×40L 六角ボルト(SUS)
機長(L)	1800, 2000(実寸=L)
機幅	44(ボルト含む全幅)
フレーム	L40×11×2t(SUS)
コロ1個当たりの許容荷重	40kg

※フレーム固定用パーツ有り



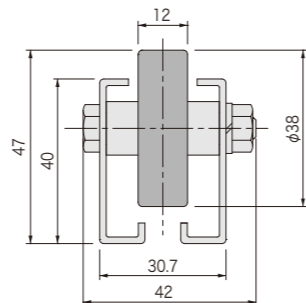
## CPSU3812K型

(コロのみSUS)

(旧 CUTU3806K型)

コロ	φ38×12(プレスベアリング)SUS
コロピッチ(P)	50, 75, 100, 150
コロ取付ボルト	M6×38L 六角ボルト
機長(L)	1800, 2000(実寸=L-6)
機幅	42(ボルト含む全幅)
フレーム	[40×11×7×1.6t(SS)]
コロ1個当たりの許容荷重	40kg

※フレーム固定用パーツ有り



# ホイールコンベヤ

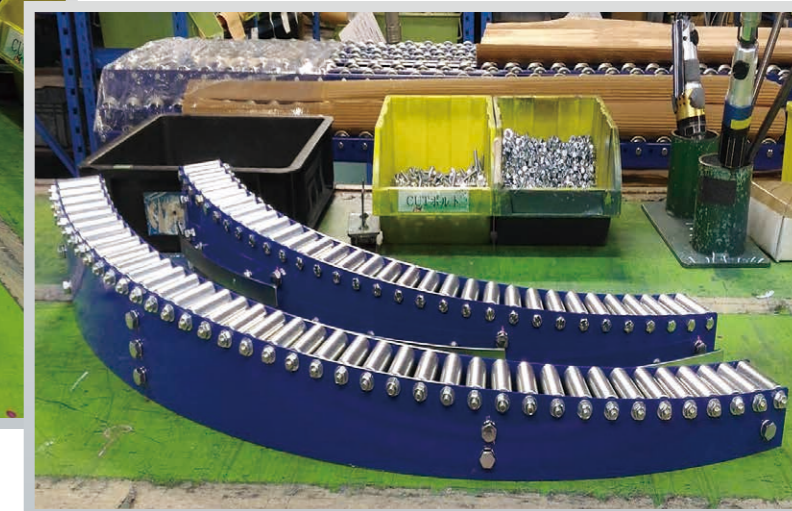
製作設計事例



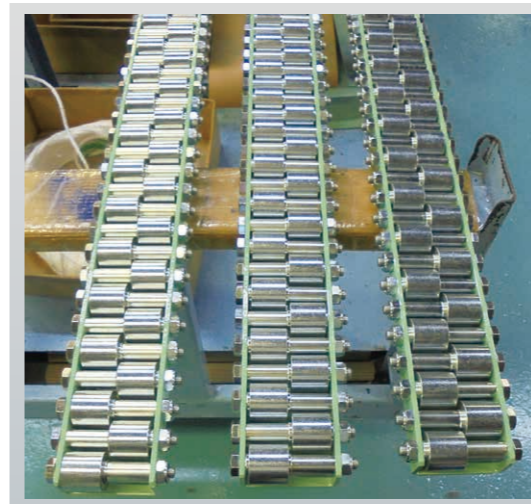
やれば出来るコロ  
ホイールコンベヤ



二列使用



千鳥配置



ガイドとして



アイデアいっぱい  
セントラル工房



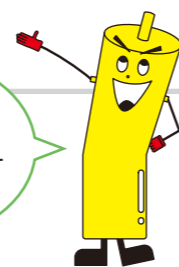
# スペシャルグラビティ

## グラビティローラ機器

倉庫、物流センター、ラインのつなぎ等に

### 伸縮カーブコンベヤ ドコデモ君

どこでも使える  
ドコデモ君です



- 特徴
  - キャスター付で移動がスムーズ
  - ブレーキ付キャスターで固定できます
  - 高さ調整も楽々
  - 伸びたり縮んだり曲がったり
  - 自由自在にレイアウト変更ができます
- 用途
  - 荷役、運搬作業に最適な搬送ライン用に
  - 倉庫、物流センター等での製品の入出庫作業に

Sカーブ

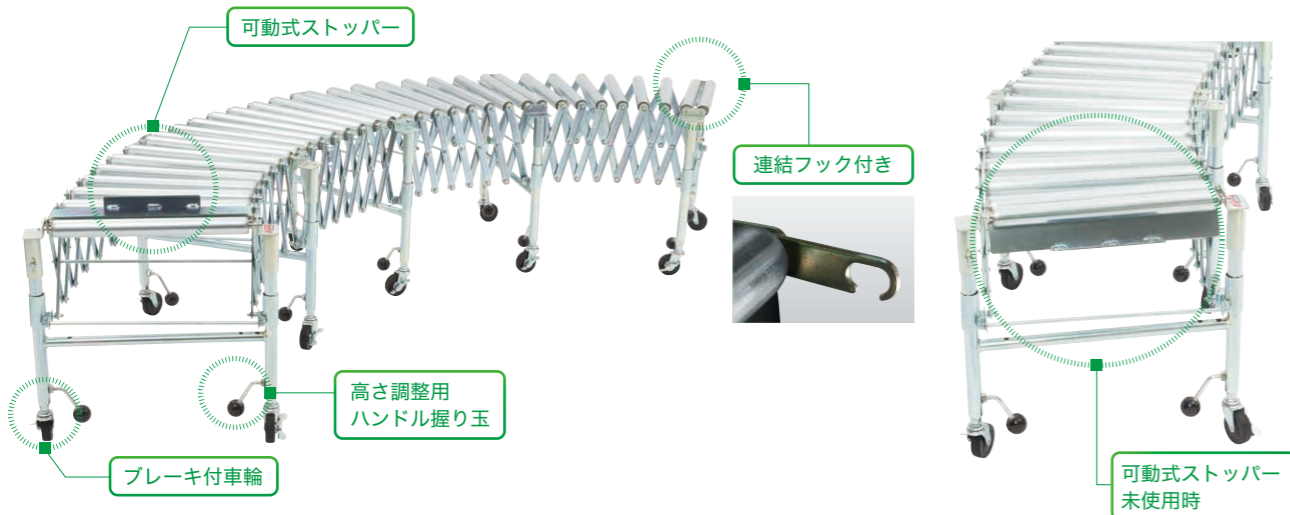
伸びる

縮む



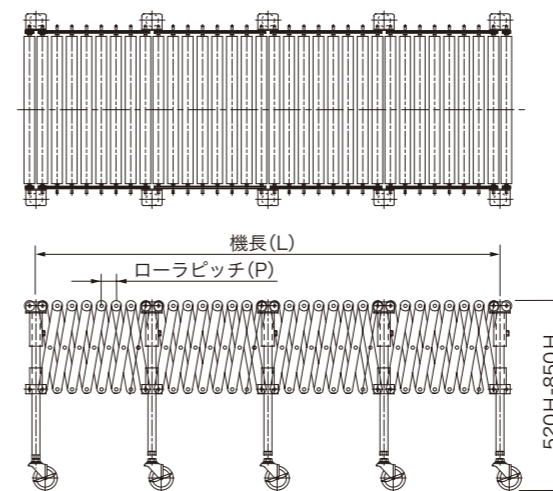
最大の伸縮率  
1:4.3倍

標準装備



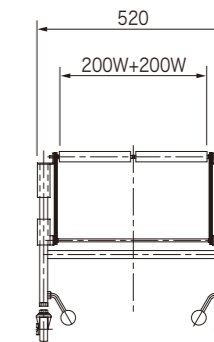
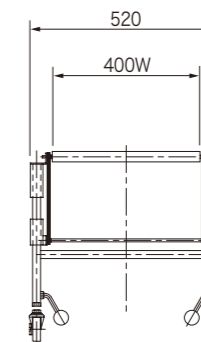
# スペシャルグラビティ

## 標準仕様(フリーローラ方式)



ローラ単列式

ローラ複列式

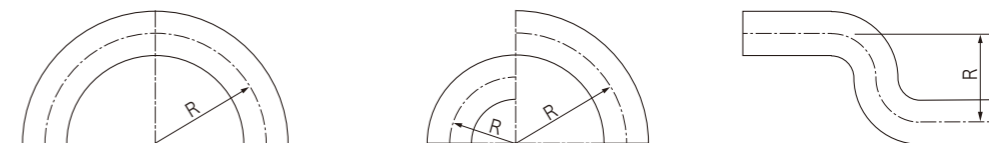


## カーブ半径(R)

180°カーブ

90°カーブ

S字形カーブ



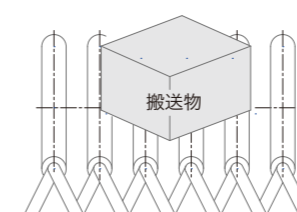
## 型式・仕様一覧

配列	型式	機長 (L)	ローラピッチ (P)	ローラ幅 (W)	ローラ径	材質	自重 (kg)	カーブ半径 (R)				
								180°		90°		S字
								最大	最小	最大	最小	
ローラ単列式	FH28S	952-4340	29-150	400	φ28.6	スチール(メッキ)	60	1000	480	2000	850	1100
	FH38S	1244-4340	38-150	400	φ38.1	スチール(メッキ)	62	1050	500	2100	1000	1100
	FH30SJ 樹脂ローラ	980-4340	30-150	400	φ30	樹脂	50	1000	480	2000	850	1100
ローラ複列式	FH28W	952-4340	29-150	200×2列	φ28.6	スチール(メッキ)	64	1000	480	2000	850	1100
	FH38W	1244-4340	38-150	200×2列	φ38.1	スチール(メッキ)	67	1050	500	2100	1000	1100
	FH30WJ 樹脂ローラ	980-4340	30-150	200×2列	φ30	樹脂	52	1000	480	2000	850	1100

## 機長とローラピッチの関係

型式	ピッチ	使用ローラ	機長 (mm)							
			29	30	38	50	75	100	125	150
FH28S FH28W	φ28.6 スチール(メッキ)		1000	-	-	1540	2240	2940	3640	4340
FH38S FH38W	φ38.1 スチール(メッキ)		-	-	1300	1580	2280	2980	3680	4380
FH30SJ FH30WJ	φ30(樹脂)		-	1040	-	1540	2240	2940	3640	4340

## 許容重量



ローラ 4本の時の許容重量 (kg)		
ローラ 単列	FH28S	40
	FH38S	40
	FH30SJ	30
ローラ 複列	FH28W	30
	FH38W	30
	FH30WJ	25



# スペシャルグラビティ

## グラビティローラ機器

トラック荷台内のスピード処理、省力化、安全作業、一般工場設備用として

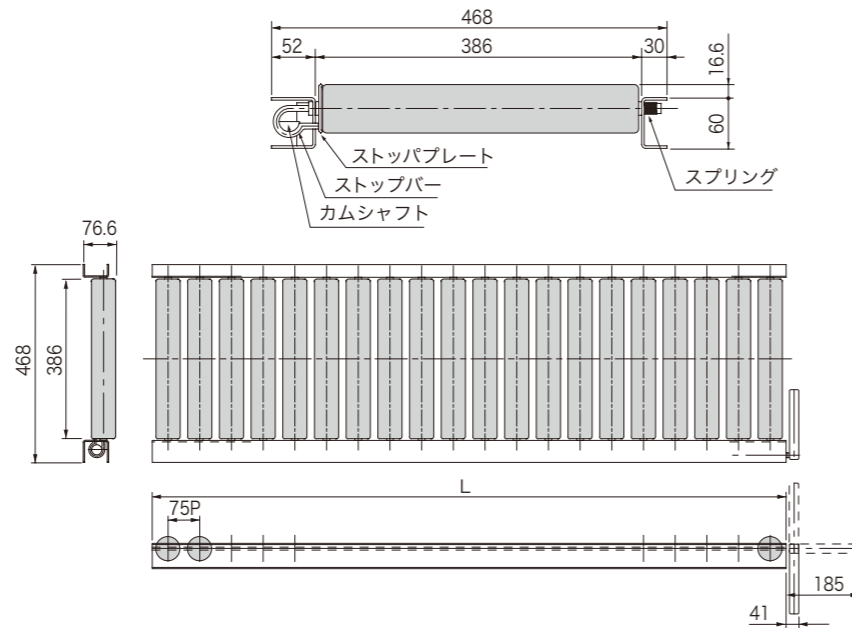
単位:mm

### ロックフリーコンベヤ



- 特徴
  - ハンドルワンタッチ操作でフリーローラから固定ローラへスプリング作動により全ローラ完全ロック
  - ローラ固定によりコンベヤ上を自由に歩行できます
  - 低床式・省スペース
- 用途
  - フリーローラコンベヤラインでの組立検査ステーションとして
  - 倉庫内のスペース有効利用として通路・搬送ラインの兼用
  - トラック荷台に取り付け、荷物の迅速な出し入れに

トラック内装着例



ロック解除

ロック

ストッパー



#### 型式一覧表

仕様	機長	1500L	1950L
ハンドル付		STCH1500	STCH1950
ジョイント付		STCJ1500	STCJ1950

#### 標準仕様

機長(L)	1500, 1950
機幅	468
全高(H)	76.6
ストッパー	φ7丸棒特殊シャフト
ハンドル	ジョイント折り込み式 150L
使用ローラ	SRA5712(φ57.2×1.4t)
シャフト	φ12 パイプシャフト
ローラ幅(W)	386
ローラピッチ(P)	75

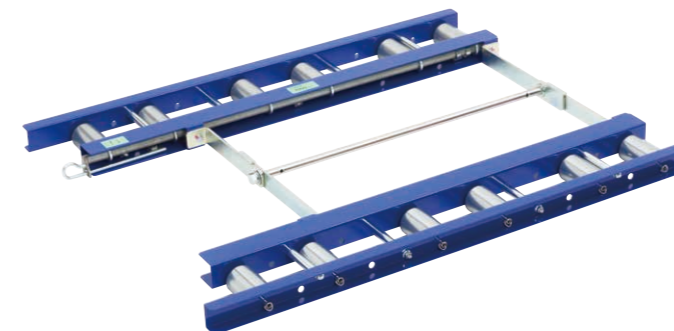
# スペシャルグラビティ

## グラビティローラ機器

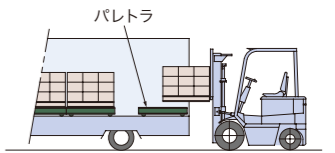
小さな牽引力で大きな積載荷重

単位:mm

### パレット移動台車 パレトラ



- 特徴
  - 簡単な操作
  - 不要時折りたたみ可能
  - 小さな牽引力で大きな積載荷重
- 用途
  - 荷役のスピードアップ・省力化に
  - 幌式トラックに最適
  - 狭い倉庫内の移動台車として



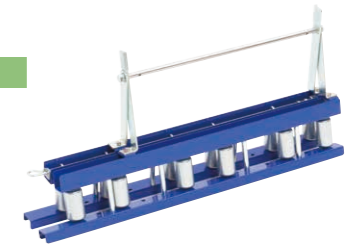
使用時

オープン

ロック

PR型

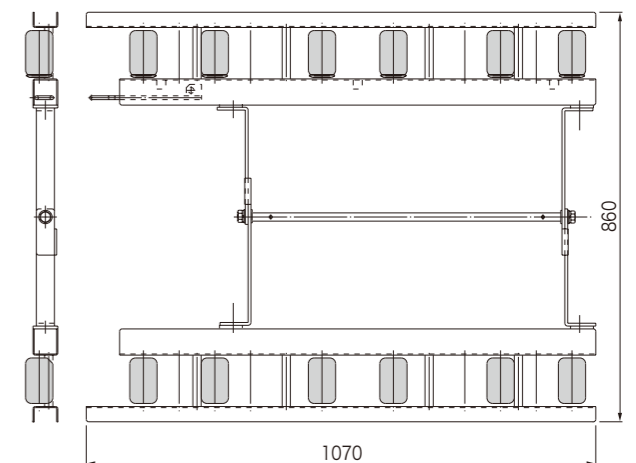
折りたたみ時



### PR型

ストップ機構付

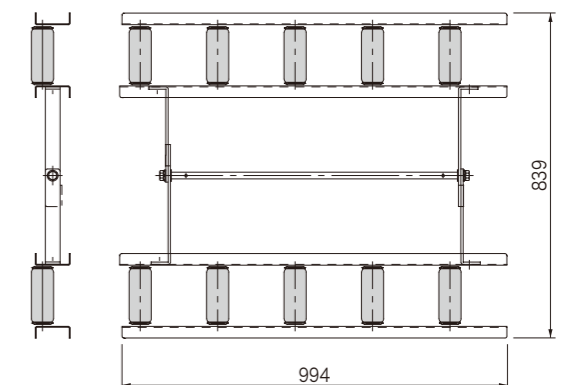
型式	PR1000
積載荷重	1000kg まで
機長(L)	1070
機幅	860
使用ローラ	SRA5712(φ57.2×1.4t)
ローラ幅(W)	100
シャフト	φ12 パイプシャフト
ローラ本数	12本
ストップ機構	レバーロックによるローラ固定式
自重	約20kg
牽引力目安	コンクリートフローにて(摩擦係数0.03)
	荷重 500kgの時→15kg
	1000kgの時→30kg



### PS型

ストップ機構なし

型式	PS1000
積載荷重	1000kg まで
機長(L)	994
機幅	839
使用ローラ	SRBF5712(φ57.2×2.3t)
ローラ幅(W)	150
シャフト	φ12 パイプシャフト
ローラ本数	10本
ストップ機構	なし
自重	約20kg
牽引力目安	コンクリートフローにて(摩擦係数0.03)
	荷重 500kgの時→15kg
	1000kgの時→30kg



フリーローラコンベヤ

ホイールコンベヤ

スペシャルグラビティ

昇降ユニット

軽荷重搬送コンベヤ

中荷重搬送コンベヤ

重荷重搬送コンベヤ

専用機器

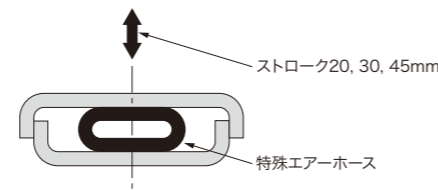
駆動ローラ

# 昇降ユニット

## アップベースユニットシリーズ

アップベースユニットは特殊エアホースの収縮を上下運動にかえてユニットフレームをアップダウンさせるシンプルな構造です。

狭いスペースに取付け可能  
完全無給油  
軽荷重から重荷重まで対応可

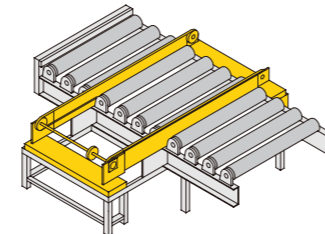
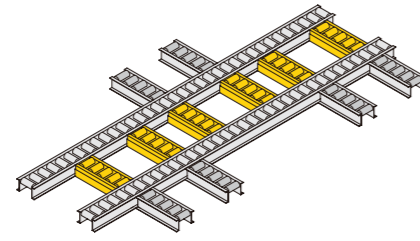
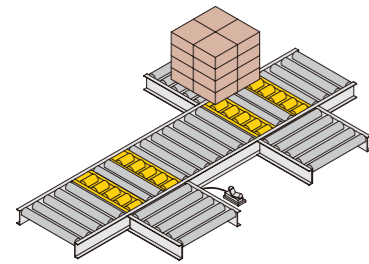


### ■ 用途例

ローラコンベヤの間に組込ライン切替用

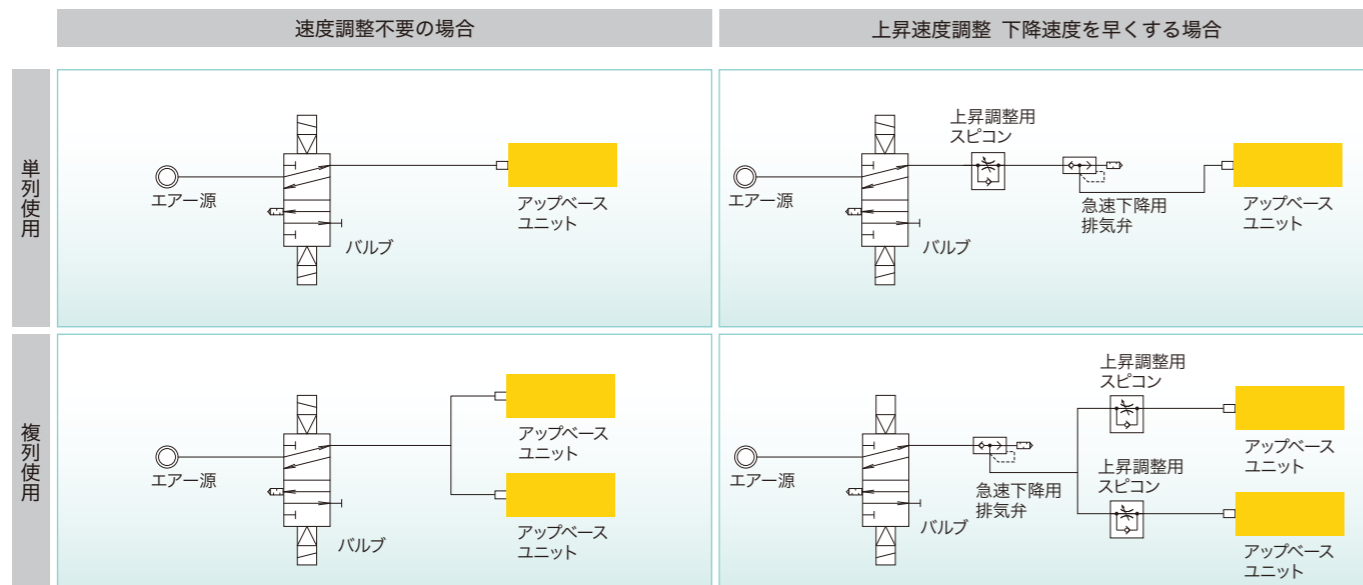
低床式組込可(100H)

駆動コンベヤアップダウン装置用として



標準塗装色 マンセル記号2.5Y 8/16(黄色)

### ■ エア回路の組み方



#### 速度調整用スピコン

例) インラインタイプ AS3001F-10 SMC製  
SCL2-10-H1010 CKD製

#### 急速下降用排気弁

例) クイックエキゾーストバルブ AQ3000-03 SMC製  
QEV2-10 CKD製

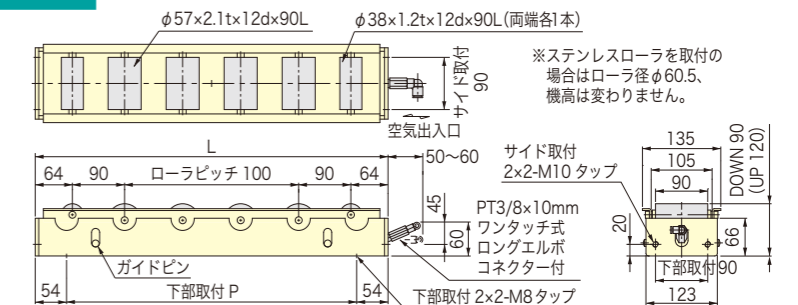
※複列使用の場合配管長さを同じにしてください。  
※本エア回路図はソレノイドバルブ2位置ダブルを使用の場合を表しています。

# 昇降ユニット

## アップベースユニット ローラタイプ

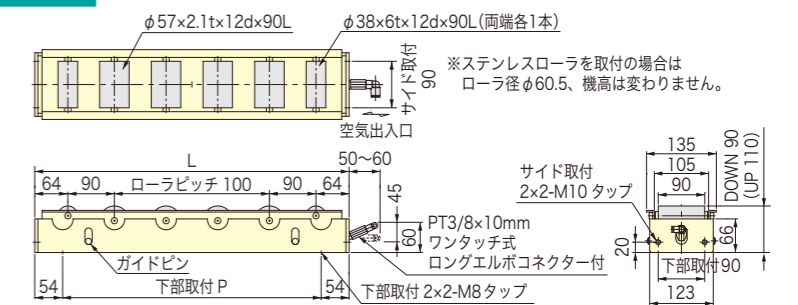
単位:mm

### URM30型(中荷重用30mmストローク)



仕様	型式	URM30-5704	URM30-5705	URM30-5706	URM30-5707	URM30-5708	URM30-5709	URM30-5710	URM30-5711	URM30-5712	URM30-5713	URM30-5714	URM30-5715
全長(L)		408	508	608	708	808	908	1008	1108	1208	1308	1408	1508
下部取付(P)		300	400	500	600	700	800	900	1000	1100	1200	1300	1400
耐荷重(kg)	内圧0.5MPa時	80	120	160	200	240	280	320	360	400	440	480	520
	内圧0.7MPa時	112	168	224	280	336	392	448	504	560	616	672	728
空気消費量(Nℓ)		3.0	3.75	4.5	5.25	6.0	6.75	7.5	8.25	9.0	9.75	10.5	11.25
概算自重(kg)		10	12	14	16	18	20	22	24	26	28	30	32

### URH20型(重荷重用20mmストローク)



仕様	型式	URH20-5704	URH20-5705	URH20-5706	URH20-5707	URH20-5708	URH20-5709	URH20-5710	URH20-5711	URH20-5712	URH20-5713	URH20-5714	URH20-5715
全長(L)		408	508	608	708	808	908	1008	1108	1208	1308	1408	1508
下部取付(P)		300	400	500	600	700	800	900	1000	1100	1200	1300	1400
耐荷重(kg)	内圧0.5MPa時	200	300	400	500	600	700	800	900	1000	1100	1200	1300
	φ57ローラの許容荷重130kg/本 使用安全係数1.5												
空気消費量(Nℓ)		3.0	3.75	4.5	5.25	6.0	6.75	7.5	8.25	9.0	9.75	10.5	11.25
概算自重(kg)		10	12	14	16	18	20	22	24	26	28	30	32

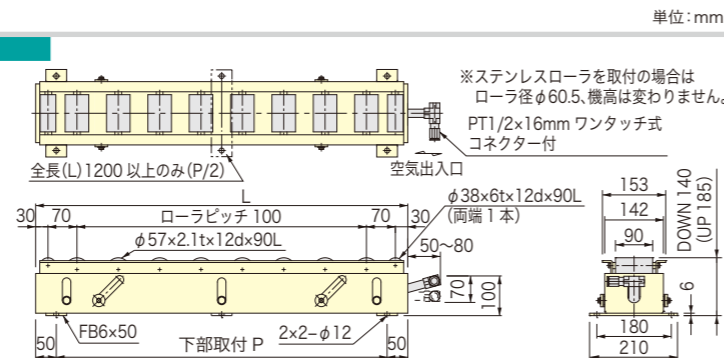
※空気消費量は0.5MPaにて一回当たりのUP/DOWNの消費量です。※耐荷重は概算理論値です。

# 昇降ユニット

## アップベースユニット ローラタイプ

### UHR45型(重荷重用45mmストローク)

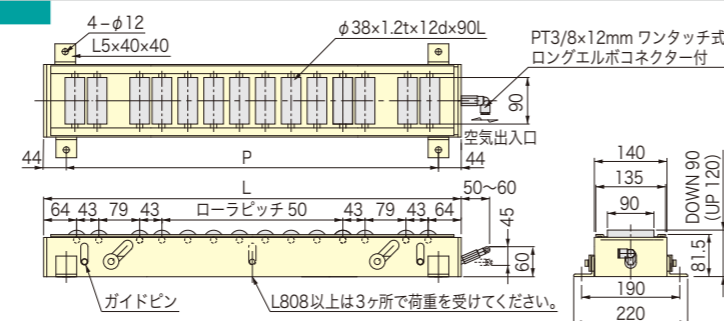
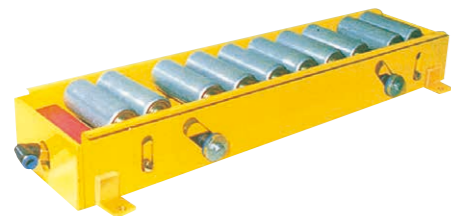
平行リンク式(水平垂直アップダウン)



仕様	型式	UHR45 -5706	UHR45 -5707	UHR45 -5708	UHR45 -5709	UHR45 -5710	UHR45 -5711	UHR45 -5712	UHR45 -5713	UHR45 -5714	UHR45 -5715
全長(L)		600	700	800	900	1000	1100	1200	1300	1400	1500
下部取付(P)		500	600	700	800	900	1000	1100	1200	1300	1400
耐荷重(kg)	内圧0.5MPa時	300	400	500	600	700	800	900	1000	1100	1200
本荷重値はローラコンベヤ耐荷重より算出(ローラへの衝撃荷重係数2 使用安全係数は1.5)											
空気消費量(Nℓ)		11	13	15	17	19	21	23	25	27	29
概算自重(kg)		22	26	30	34	38	42	46	50	54	58

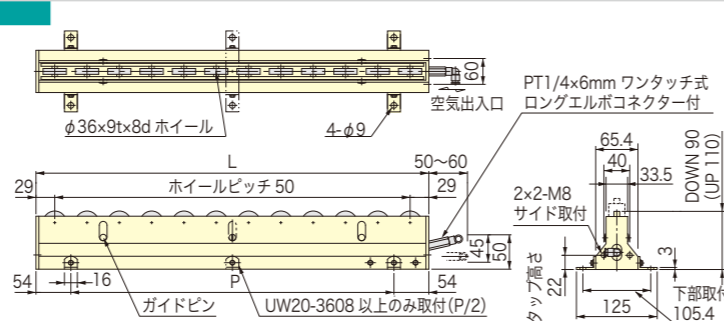
### UHR30型(中荷重用30mmストローク)

平行リンク式(水平垂直アップダウン)



仕様	型式	UHR30 -3805	UHR30 -3806	UHR30 -3807	UHR30 -3808	UHR30 -3809	UHR30 -3810	UHR30 -3811	UHR30 -3812	UHR30 -3813	UHR30 -3814	UHR30 -3815
全長(L)		508	608	708	808	908	1008	1108	1208	1308	1408	1508
下部取付(P)		420	520	620	720	820	920	1020	1120	1220	1320	1420
耐荷重(kg)	内圧0.5MPa時	120	160	200	240	280	320	360	400	440	480	520
耐荷重(kg)	内圧0.7MPa時	168	224	280	336	392	448	504	560	616	672	728
空気消費量(Nℓ)		3.75	4.5	5.25	6.0	6.75	7.5	8.25	9.0	9.75	10.5	11.25
概算自重(kg)		16	18	20	22	24	26	28	30	32	34	36

### UW20型(軽荷重用20mmストローク)



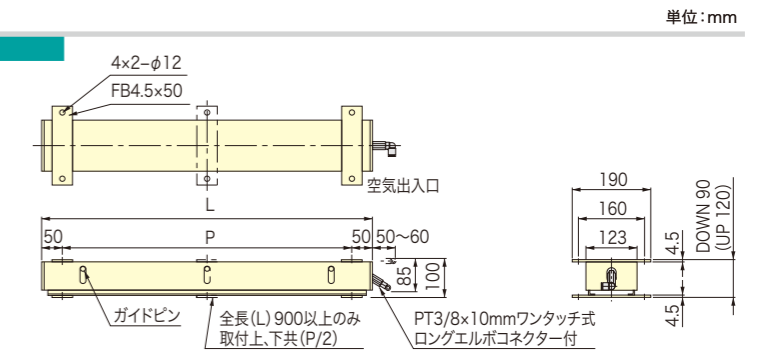
仕様	型式	UW20 -3604	UW20 -3605	UW20 -3606	UW20 -3607	UW20 -3608	UW20 -3609	UW20 -3610	UW20 -3611	UW20 -3612
全長(L)		408	508	608	708	808	908	1008	1108	1208
下部取付(P)		300	400	500	600	700	800	900	1000	1100
耐荷重(kg)	内圧0.5MPa時	65	100	135	170	205	240	275	310	345
耐荷重(kg)	内圧0.7MPa時	90	140	190	240	290	340	390	440	490
空気消費量(Nℓ)		1.6	2.0	2.4	2.8	3.2	3.6	4.0	4.4	4.8
概算自重(kg)		5.5	7.0	8.5	10.0	11.5	13.0	14.5	16.0	17.5

※空気消費量は0.5MPaにて一回当たりのUP、DOWNの消費量です。※耐荷重は概算理論値です。

# 昇降ユニット

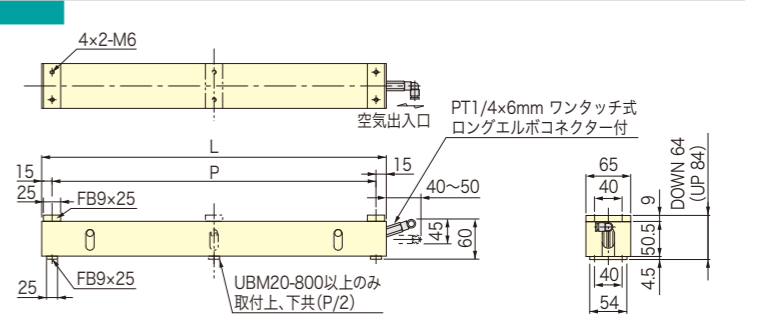
## アップベースユニット ベースタイプ

### UBT30型(軽荷重用30mmストローク)



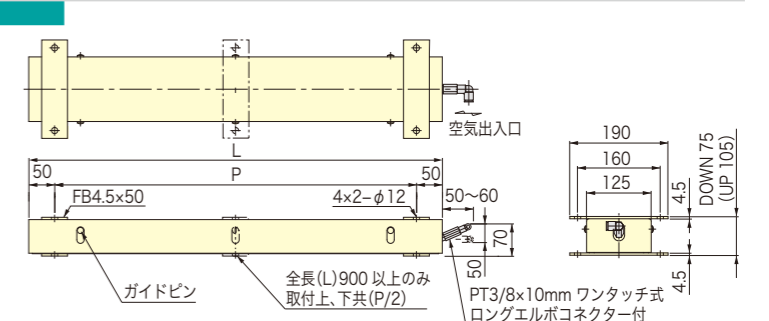
仕様	型式	UBT30 -400	UBT30 -500	UBT30 -600	UBT30 -700	UBT30 -800	UBT30 -900	UBT30 -1000	UBT30 -1100	UBT30 -1200	UBT30 -1300	UBT30 -1400	UBT30 -1500
全長(L)		400	500	600	700	800	900	1000	1100	1200	1300	1400	1500
下部取付(P)		300	400	500	600	700	800	900	1000	1100	1200	1300	1400
耐荷重(kg)	内圧0.5MPa時	80	120	160	200	240	280	320	360	400	440	480	520
耐荷重(kg)	内圧0.7MPa時	112	168	224	280	336	392	448	504	560	616	672	728
空気消費量(Nℓ)		3.0	3.75	4.5	5.25	6.0	6.75	7.5	8.25	9.0	9.75	10.5	11.25
概算自重(kg)		9	10	11	12	13	14	15	16	17	18	19	20

### UBM20型(軽荷重用20mmストローク)



仕様	型式	UBM20 -300	UBM20 -400	UBM20 -500	UBM20 -600	UBM20 -700	UBM20 -800	UBM20 -900	UBM20 -1000	UBM20 -1100
全長(L)		300	400	500	600	700	800	900	1000	1100
下部取付(P)		270	370	470	570	670	770	870	970	1070
耐荷重(kg)	内圧0.5MPa時	30	65	100	135	170	205	240	275	310
耐荷重(kg)	内圧0.7MPa時	40	90	140	190	240	290	340	390	440
空気消費量(Nℓ)		1.2	1.6	2.0	2.4	2.8	3.2	3.6	4.0	4.4
概算自重(kg)		4.0	5.0	6.0	7.0	8.0	9.2	10.2	11.2	12.2

### UBS30型(中荷重用30mmストローク)



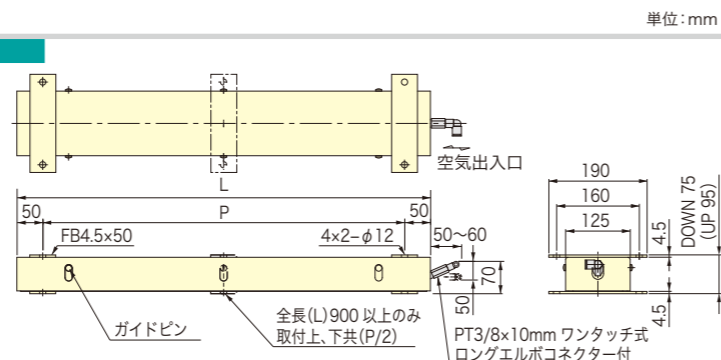
仕様	型式	UBS30 -400	UBS30 -500	UBS30 -600	UBS30 -700	UBS30 -800	UBS30 -900	UBS30 -1000	UBS30 -1100	UBS30 -1200	UBS30 -1300	UBS30 -1400	UBS30 -1500
全長(L)		400	500	600	700	800	900	1000	1100	1200	1300	1400	1500
下部取付(P)		300	400	500	600	700	800	900	1000	1100	1200	1300	1400
耐荷重(kg)	内圧0.5MPa時	95	140	180	220	260	300	340	380	420	460	500	540
耐荷重(kg)	内圧0.7MPa時	133	196	252	308	364	420	476	532	588	644	700	756
空気消費量(Nℓ)		3.0	3.75	4.5	5.25	6.0	6.75	7.5	8.25	9.0	9.75	10.5	11.25
概算自重(kg)		12.1	14.3	16.5	18.7	20.9	23.8	26.0	28.2	30.4	32.6	34.8	37.0

※空気消費量は0.5MPaにて一回当たりのUP、DOWNの消費量です。※耐荷重は概算理論値です。

# 昇降ユニット

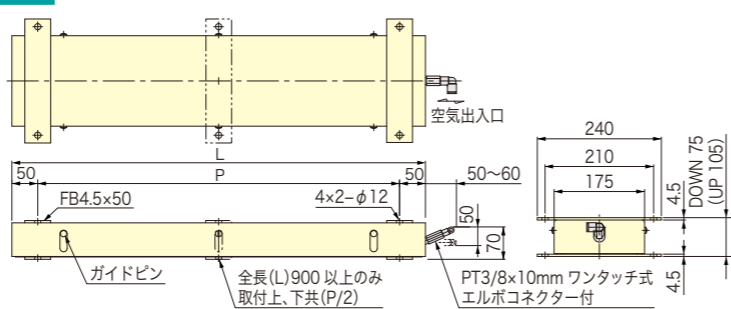
## アップベースユニット ベースタイプ

### UBH20型(重荷重用20mmストローク)



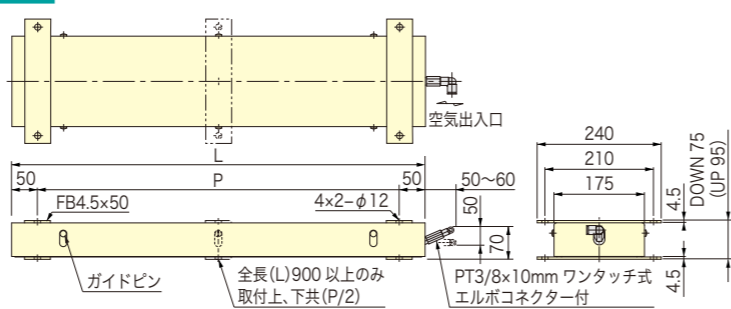
仕様	型式	UBH20-400	UBH20-500	UBH20-600	UBH20-700	UBH20-800	UBH20-900	UBH20-1000	UBH20-1100	UBH20-1200	UBH20-1300	UBH20-1400	UBH20-1500
全長(L)		400	500	600	700	800	900	1000	1100	1200	1300	1400	1500
下部取付(P)		300	400	500	600	700	800	900	1000	1100	1200	1300	1400
耐荷重(kg)	内圧0.5MPa時	150	270	390	460	530	600	670	740	810	880	950	1020
	内圧0.7MPa時	210	378	546	644	742	840	938	1036	1134	1232	1330	1428
空気消費量(Nℓ)		3.0	3.75	4.5	5.25	6.0	6.75	7.5	8.25	9.0	9.75	10.5	11.25
概算自重(kg)		12.1	14.3	16.5	18.7	20.9	23.8	26.0	28.2	30.4	32.6	34.8	37.0

### UBW30型(重荷重用30mmストローク)



仕様	型式	UBW30-400	UBW30-500	UBW30-600	UBW30-700	UBW30-800	UBW30-900	UBW30-1000	UBW30-1100	UBW30-1200	UBW30-1300	UBW30-1400	UBW30-1500
全長(L)		400	500	600	700	800	900	1000	1100	1200	1300	1400	1500
下部取付(P)		300	400	500	600	700	800	900	1000	1100	1200	1300	1400
耐荷重(kg)	内圧0.5MPa時	100	210	320	440	550	650	750	850	950	1050	1150	1250
	内圧0.7MPa時	140	290	440	610	760	900	1040	1180	1320	1460	1600	1740
空気消費量(Nℓ)		6.0	7.5	9.0	10.5	12.0	13.5	15.0	16.5	18.0	19.5	21.0	22.5
概算自重(kg)		14.2	17.0	19.8	22.6	25.4	28.2	31.0	33.8	36.6	39.4	42.2	45.0

### UBWH20型(重荷重用20mmストローク)

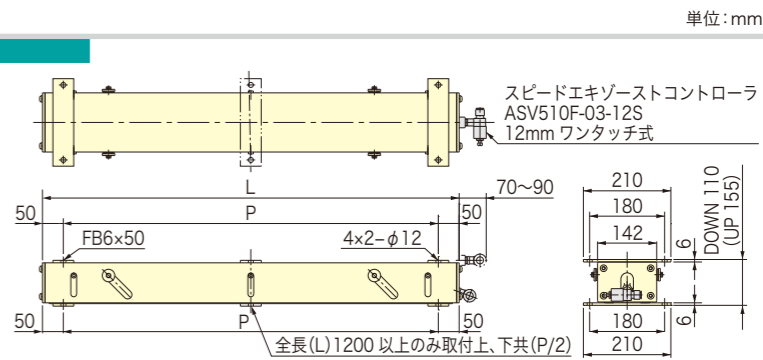
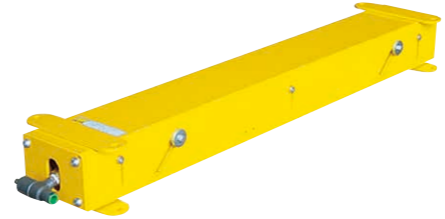


仕様	型式	UBWH20-400	UBWH20-500	UBWH20-600	UBWH20-700	UBWH20-800	UBWH20-900	UBWH20-1000	UBWH20-1100	UBWH20-1200	UBWH20-1300	UBWH20-1400	UBWH20-1500
全長(L)		400	500	600	700	800	900	1000	1100	1200	1300	1400	1500
下部取付(P)		300	400	500	600	700	800	900	1000	1100	1200	1300	1400
耐荷重(kg)	内圧0.5MPa時	160	300	440	580	720	860	1000	1140	1280	1420	1560	1700
	内圧0.7MPa時	220	400	600	800	1000	1200	1400	1600	1800	2000	2200	2400
空気消費量(Nℓ)		6.0	7.5	9.0	10.5	12.0	13.5	15.0	16.5	18.0	19.5	21.0	22.5
概算自重(kg)		14.2	17.0	19.8	22.6	25.4	28.2	31.0	33.8	36.6	39.4	42.2	45.0

# 昇降ユニット

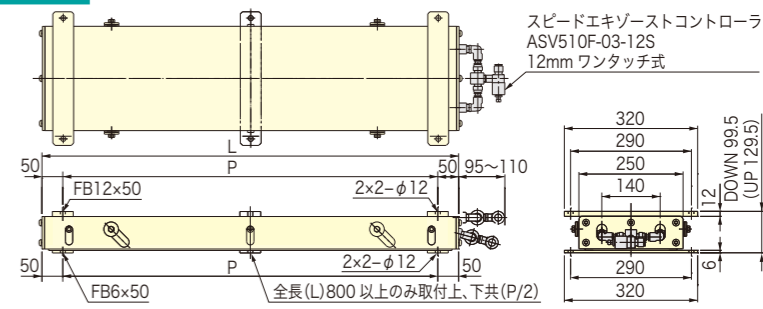
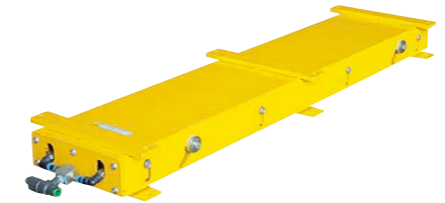
## アップベースユニット ベースタイプ 平行リンク式(水平垂直アップダウン)

### UHB45型(重荷重用45mmストローク)



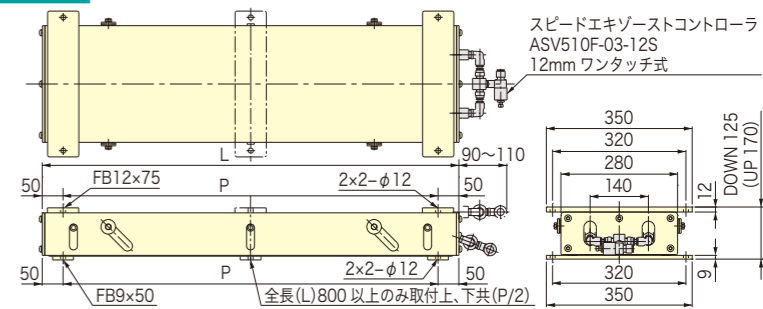
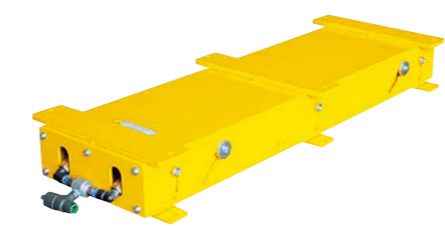
仕様	型式	UHB45-600N	UHB45-700N	UHB45-800N	UHB45-900N	UHB45-1000N	UHB45-1100N	UHB45-1200N	UHB45-1300N	UHB45-1400N	UHB45-1500N
全長(L)		600	700	800	900	1000	1100	1200	1300	1400	1500
下部取付(P)		500	600	700	800	900	1000	1100	1200	1300	1400
耐荷重(kg)	内圧0.5MPa時	420	540	660	780	900	1020	1140	1260	1380	1500
	内圧0.7MPa時	588	756	924	1092	1260	1428	1596	1764	1932	2100
空気消費量(Nℓ)		11	13	15	17	19	21	23	25	27	29
概算自重(kg)		18	21	24	27	30	35	38	41	44	47

### UHBW30型(重荷重用30mmストローク)



仕様	型式	UHBW30-500N	UHBW30-600N	UHBW30-700N	UHBW30-800N	UHBW30-900N	UHBW30-1000N	UHBW30-1200N	UHBW30-1300N	UHBW30-1400N	UHBW30-1500N
全長(L)		500	600	700	800	900	1000	1200	1300	1400	1500
下部取付(P)		400	500	600	700	800	900	1100	1200	1300	1400
耐荷重(kg)	内圧0.5MPa時	240	320	400	480	560	640	800	880	960	1040
	内圧0.7MPa時	336	448	560	672	784	896	1120	1200	1300	1400
空気消費量(Nℓ)		8	9	11	12	14	15	17	18	19	20
概算自重(kg)		23	26	29	38	43	48	53	55	58	60

### UHBW45型(重荷重用45mmストローク)



仕様	型式	UHBW45-600N	UHBW45-700N	UHBW45-800N	UHBW45-900N	UHBW45-1000N	UHBW45-1200N	UHBW45-1300N	UHBW45-1400N	UHBW45-1500N
全長(L)		600	700	800	900	1000	1200	1300	1400	1500
下部取付(P)		500	600	700	800	900	1100	1200	1300	1400
耐荷重(kg)	内圧0.5MPa時	672	864	1056	1248	1440	1824	2016	2208	2379
	内圧0.7MPa時	940	1209	1478	1747	2016	2553	2822	3091	3295
空気消費量(Nℓ)		22	26	30	34	38	46	50	54	58
概算自重(kg)		45	51	57	63	65	73	77	81	85

※空気消費量は0.5MPaにて一回当たりのUP,DOWNの消費量です。※耐荷重は概算理論値です。

※空気消費量は0.5MPaにて一回当たりのUP,DOWNの消費量です。※耐荷重は概算理論値です。

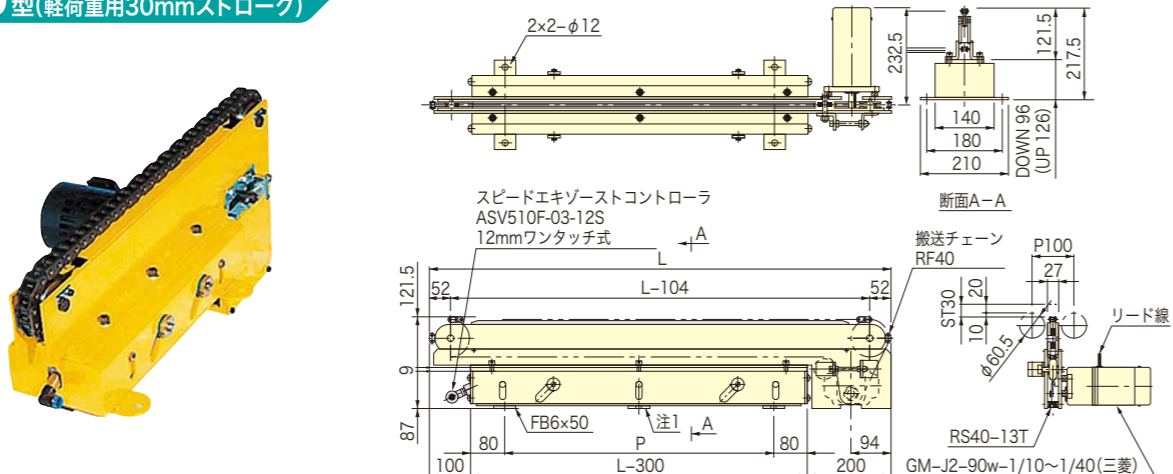
# 昇降ユニット

アップベースドライブユニット  
チェーンコンベヤドライブ 平行リンク式(水平垂直アップダウン)

共通仕様  
■搬送チェーン # 40 (RF40)  
■ギヤードモータ 90W/200V

単位: mm

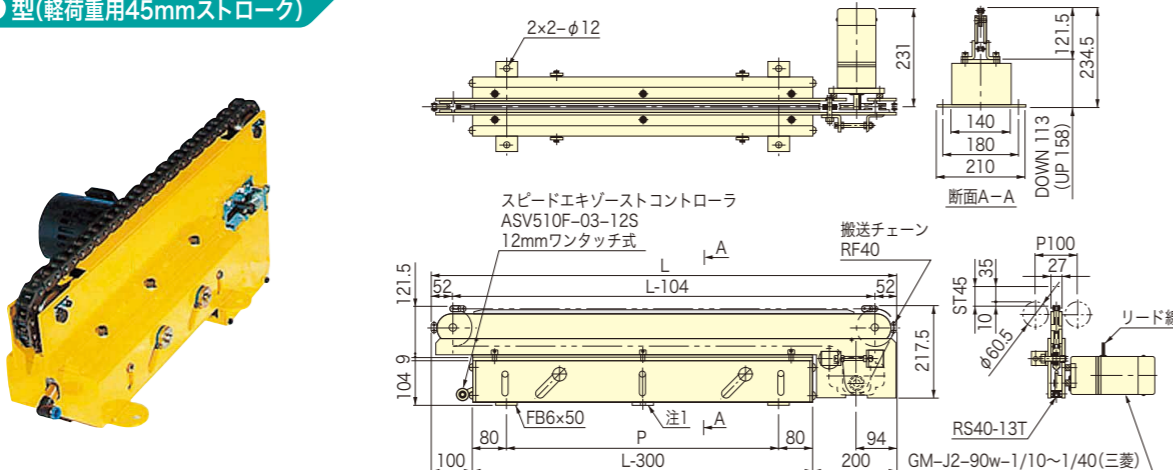
## UDC30型(軽荷重用30mmストローク)



仕様	型式	UDC30-700N	UDC30-800N	UDC30-900N	UDC30-1000N	UDC30-1100N	UDC30-1200N	UDC30-1300N	UDC30-1400N	UDC30-1500N	
全長(L)		700	800	900	1000	1100	1200	1300	1400	1500	
下部取付(P)		240	340	440	540	640	740	840	940	1040	
耐荷重(kg) (内圧0.5MPa)	速度 m/min 50/60Hz	6/7.2	50	90	120	140	140	140	140	140	140
		9.5/11.5	50	90	120	160	170	170	170	170	170
		16/19.2	50	80	80	80	80	80	80	80	80
		19.2/23.1	50	70	70	70	70	70	70	70	70
		24/28.9	50	60	60	60	60	60	60	60	60
空気消費量(Nℓ)		3.0	3.75	4.5	5.25	6.0	6.78	7.5	8.25	9.0	
概算自重(kg)		26	31	36	41	46	51	56	61	66	

注1) UDC30-1500N はじか置き以外の取付は両端と中央下部もお受けください。

## UDC45型(軽荷重用45mmストローク)



仕様	型式	UDC45-900N	UDC45-1000N	UDC45-1100N	UDC45-1200N	UDC45-1300N	UDC45-1400N	UDC45-1500N
全長(L)		900	1000	1100	1200	1300	1400	1500
下部取付(P)		440	540	640	740	840	940	1040
耐荷重(kg) (内圧0.5MPa)	速度 m/min 50/60Hz	6/7.2	229	229	229	229	229	229
		8/9.6	171	171	171	171	171	171
		12/14.4	113	113	113	113	113	113
		19.2/23.1	70	70	70	70	70	70
		24/28.9	55	55	55	55	55	55
空気消費量(Nℓ)		11	13	15	17	19	21	23
概算自重(kg)		37	42	47	52	57	62	67

注1) UDC45-1500N はじか置き以外の取付は両端と中央下部もお受けください。

※空気消費量は0.5MPaにて一回当たりのUP、DOWNの消費量です。※耐荷重は概算理論値です。

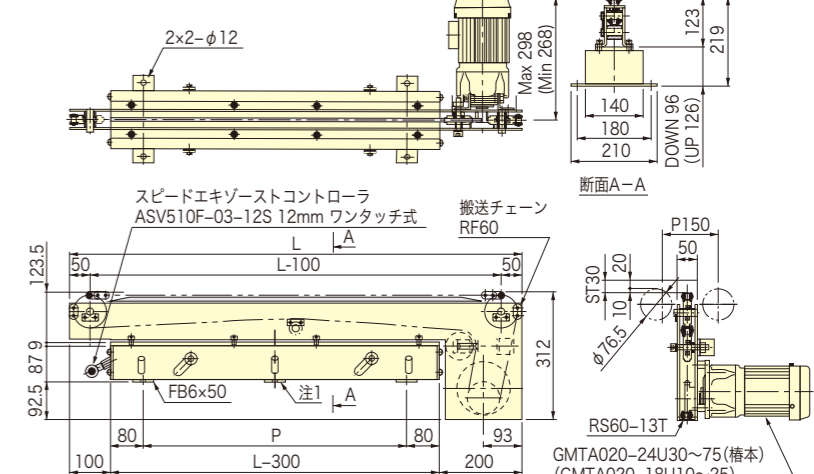
# 昇降ユニット

アップベースドライブユニット  
チェーンコンベヤドライブ 平行リンク式(水平垂直アップダウン)

共通仕様  
■搬送チェーン # 60 (RF60)  
■ギヤードモータ 0.2kW/200V

単位: mm

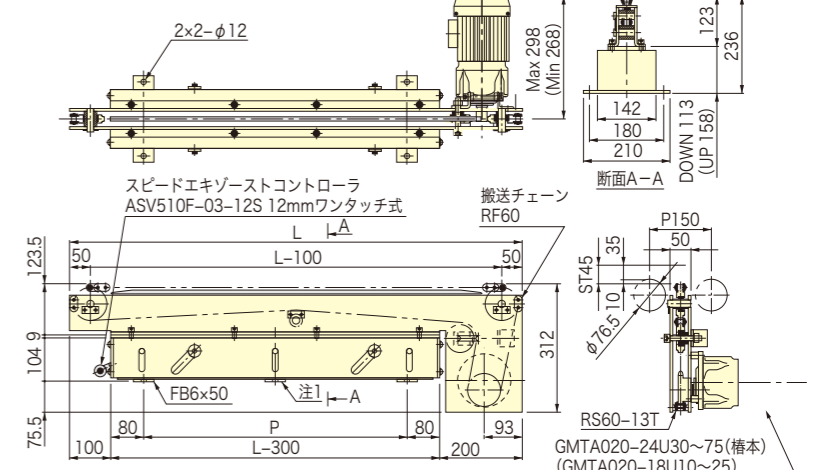
## UDCC30型(中荷重用30mmストローク)



仕様	型式	UDCC30-700N	UDCC30-800N	UDCC30-900N	UDCC30-1000N	UDCC30-1100N	UDCC30-1200N	UDCC30-1300N	UDCC30-1400N	UDCC30-1500N	
全長(L)		700	800	900	1000	1100	1200	1300	1400	1500	
下部取付(P)		240	340	440	540	640	740	840	940	1040	
耐荷重(kg) (内圧0.5MPa)	速度 m/min 50/60Hz	4.7/5.7	50	90	120	160	200	240	280	310	350
		7.1/8.6	50	90	120	160	200	240	280	310	350
		11.9/14.4	50	90	120	160	200	240	280	290	290
		14.3/17.3	50	90	120	160	200	240	280	290	290
		17.9/21.6	50	90	120	160	190	190	190	190	190
空気消費量(Nℓ)		3.0	3.75	4.5	5.25	6.0	6.78	7.5	8.25	9.0	
概算自重(kg)		39	44	49	54	59	64	69	74	79	

注1) UDCC30-1500N はじか置き以外の取付は両端と中央下部もお受けください。

## UDCC45型(中荷重用45mmストローク)



仕様	型式	UDCC45-800N	UDCC45-900N	UDCC45-1000N	UDCC45-1100N	UDCC45-1200N	UDCC45-1300N	UDCC45-1400N	UDCC45-1500N	
全長(L)		800	900	1000	1100	1200	1300	1400	1500	
下部取付(P)		340	440	540	640	740	840	940	1040	
耐荷重(kg) (内圧0.5MPa)	速度 m/min 50/60Hz	4.7/5.7	200	380	500	610	620	670	670	670
		5.9/7.2	200	380	500	530	530	530	530	530
		8.9/10.8	200	380	350	350	350	350	350	350
		14.3/17.3	200	240	240	240	240	240	240	240
		17.9/21.6	180	190	190	190	190	190	190	190
空気消費量(Nℓ)		8	11	13	15	17	19	21	23	
概算自重(kg)		47	54	61	68	75	82	89	96	

注1) UDCC45-1500N はじか置き以外の取付は両端と中央下部もお受けください。

※空気消費量は0.5MPaにて一回当たりのUP、DOWNの消費量です。※耐荷重は概算理論値です。

フリーローラコンベヤ  
ホイールコンベヤ  
スペシャルゲージタイプ  
昇降ユニット  
軽荷重用コンベヤ  
中荷重用コンベヤ  
重荷重用コンベヤ  
専用機器  
駆動ローラ

フリーローラコンベヤ  
ホイールコンベヤ  
スペシャルゲージタイプ  
昇降ユニット  
軽荷重用コンベヤ  
中荷重用コンベヤ  
重荷重用コンベヤ  
専用機器  
駆動ローラ

New! リブドベルト駆動コンベヤ

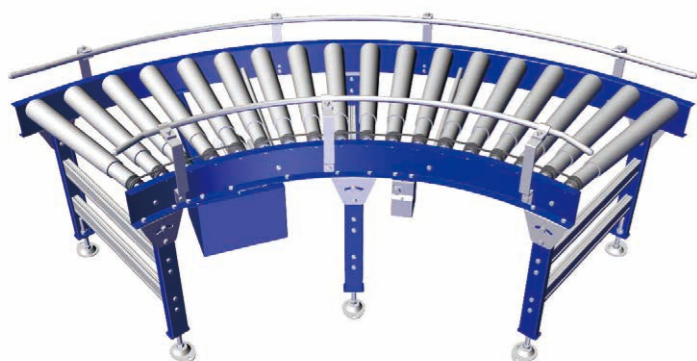
Ribveyor RD RA RC型

Ribveyor RD4843 (φ48.6) RD6043 (φ60.5) 搬送用 (強制駆動)

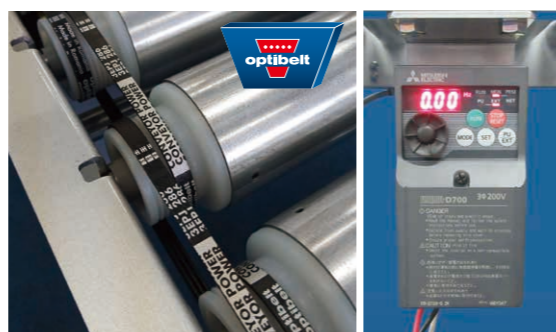
Ribveyor RA6043 アクキュム用 (※業界初 特許申請中)



Ribveyor RC900型 カーブ用

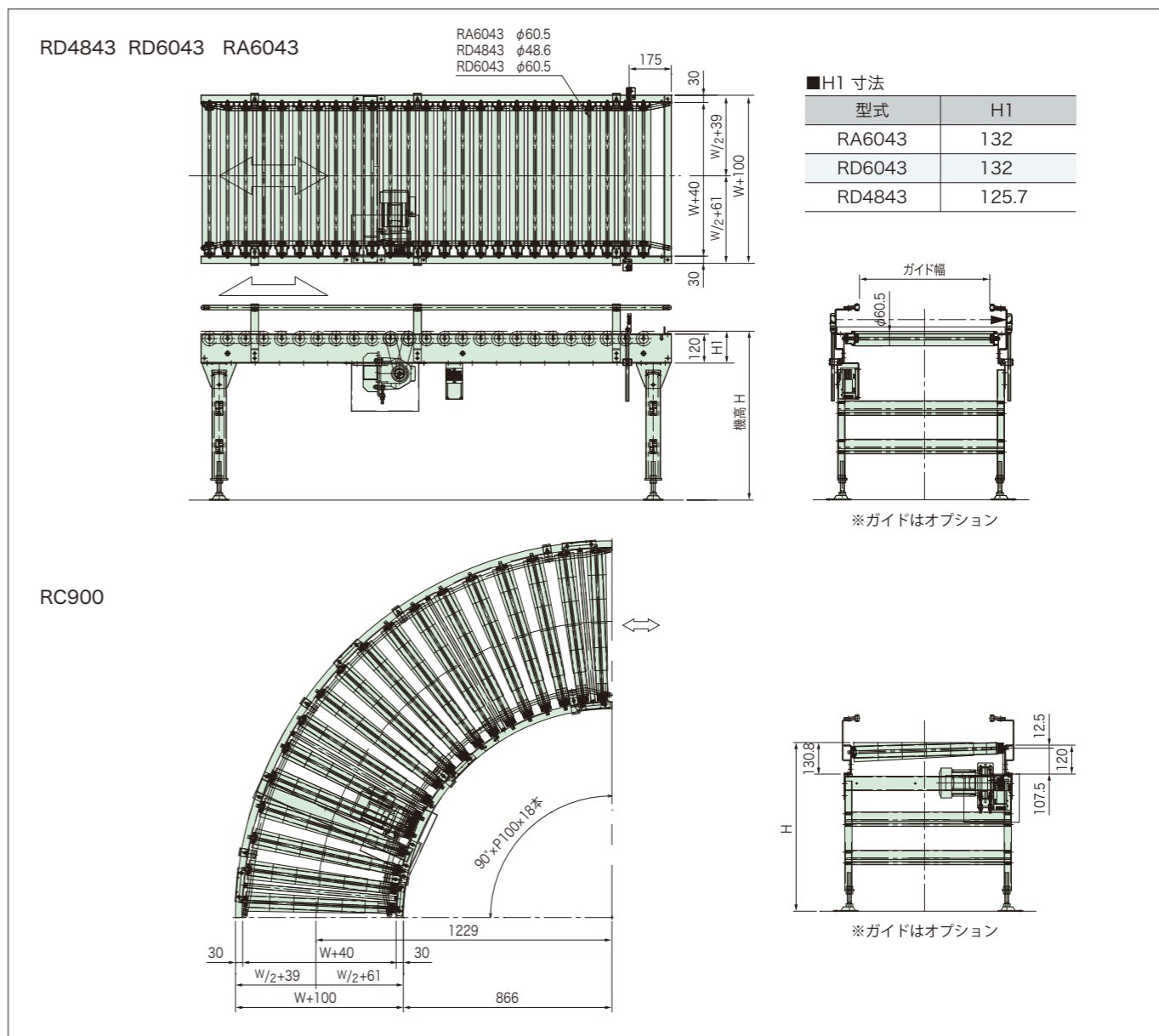


- 連動効率の高いリブドベルトを使用!
- メンテナンスフリー 給油やテンション調整不要!
- ローラ交換しやすい落とし込みフレーム!
- 速度調整可能なドライバ・インバータ付!
- 低速から高速に対応!
- 選べる搬送荷重!
- ラインストレージに。アクキュム仕様製作可能!
- ガイド、センサー、ストッパー等取付可能!
- オプションパーツ豊富! 特殊仕様ご相談ください!



リブドベルト駆動コンベヤ

Ribveyor RD RA RC型



単位:mm

型式	RD4843	RD6043	RA6043	RC900
ローラ	φ48.6×1.6 t	φ60.5×2.3 t	φ60.5×2.3 t	φ48.6-(φ102.2)
仕様	強制駆動(搬送用)	強制駆動(搬送用)	アクキュム	テーパローラ 樹脂スリーブ式
ローラ幅(W)	200~1200	200~1200	200~1200	400~1000
ローラピッチ(P)	(55), 75, 100, (125), 150, (175), (200), (250), 300			
シャフト	φ11.8 パイプ or 丸棒			
搬送荷重(1 駆動当たり)	2 リブ: 50 kg, 3 リブ: 200 kg, 4 リブ: 700 kg			
駆動部	モータ内蔵ローラ, 減速機付モータ			
電源	モータ内蔵ローラ DC24V(φ48.6, φ57, φ60.5) 減速機付モータ AC 電源インバータ付			
搬送速度	2~100m/min			
フレーム	[120 x 30 x 3.2t [90 x 30 x 3.2 t			

※一部開発中の仕様を含みます。※詳細についてはお問い合わせください。

# 軽荷重搬送コンベヤ

軽荷重搬送コンベヤ  
ケース・小物搬送コンベヤ

単位: mm

## ケース・小物搬送コンベヤ一覧

※詳細仕様は機種別標準仕様を参照ください。

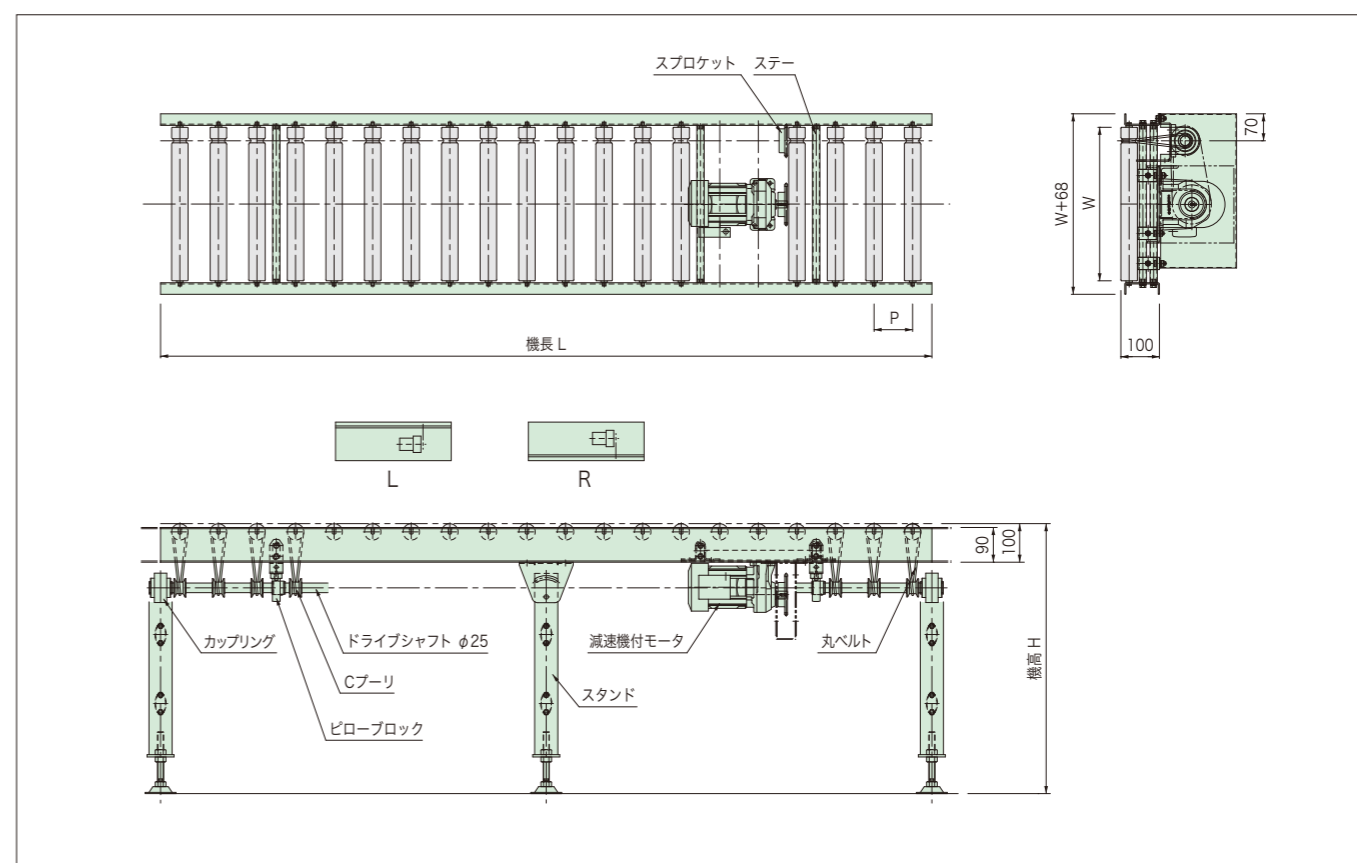
	型式	搬送目的			最大搬送荷重目安	標準ローラ幅 標準ベルト幅	最大機長 (mm)
		搬送	アキュム	ゼロプレッシャー			
丸ベルト駆動ローラ	RDRC	○	—	—	50kg/m	400, 500, 600	40000
Vベルト駆動ローラ	SV	○	—	—	50kg/m	400, 500, 600	6000
水平ベルトコンベヤ	SB	○	—	—	50kg/m	300, 400, 500	30000
傾斜ベルトコンベヤ	SBK	○	—	—	50kg/m	300, 400, 500	20600 (水平機長)
e-veyor (イーベア)	E0	○	—	○	50kg/m	400, 500, 600	15000
	EA	○	○	—	50kg/m	400, 500, 600	15000
	ES	○	—	—	50kg/m	400, 500, 600	15000
	EC	○	—	—	50kg/90°	400, 500, 600	—
モータ内蔵ローラ	MV	○	—	○	50kg/m	300~600(1000) ※50とび	—
	MS	○	—	○	50kg/m	300~600(1000) ※50とび	—
	MSR	○	—	—	50kg/m	300~600(1000) ※50とび	—
	MTR	○	—	—	50kg/m	300~800 ※50とび	—
	MC	○	—	○	50kg/m	300~1000 ※50とび	—
ニューナイスコンベヤ	NCA	○	○	—	25kg/m	300, 400, 500	4000
	NCD	○	—	—	25kg/m	300, 400, 500	4000
	NCC	○	—	—	20kg/台	300, 400, 500	—
	NCC-D	○	—	—	20kg/台	300, 400, 500	—
ミニベルトコンベヤ	CZ	○	—	—	30kg/m	50~600	12000
	CMH	○	—	—	50kg/m	50~600	12000

# 軽荷重搬送コンベヤ

丸ベルト駆動ローラコンベヤ  
溝付きローラタイプ

1本のドライブシャフトの回転を丸ベルトによりローラに伝達する方式のコンベヤです。

## 丸ベルト駆動ローラ RDRC型



単位: mm

型式	RDRC	カーブユニット(ドライブユニットに連動)
ローラ	φ42.7×1.4t	φ48.6×1.6t+樹脂製テーパスリーブを圧入
ローラ幅(W)	400, 500, 600	400, 500, 600
ローラピッチ(P)	75, 100	75, 100
シャフト	φ11.8パイプ	φ11.8パイプ
ベルト	丸ベルト	丸ベルト
搬送荷重(kg/m)	50	50
搬送速度(m/min)	6~36	6~36
最大機長(L)	40000(MAX200kg/全長)	内 R900×90°, 60°, 45°, 30°
最低機高(H)	350	350
機幅	W+68	W+68
フレーム	[90×30×3.2t	[90×30×3.2t
オプション	プランチユニット・カウンターユニット・1ヶ出しユニット	

※搬送条件によっては最大機長が制限される場合があります。

フリーローラコンベヤ

ホイールコンベヤ

スペシャルグラブティ

昇降ユニット

軽荷重搬送コンベヤ

中荷重搬送コンベヤ

重荷重搬送コンベヤ

専用機器

駆動ローラ

フリーローラコンベヤ

ホイールコンベヤ

スペシャルグラブティ

昇降ユニット

軽荷重搬送コンベヤ

中荷重搬送コンベヤ

重荷重搬送コンベヤ

専用機器

駆動ローラ

フリーローラコンベヤ

ホイールコンベヤ

スペシャルグラブティ

昇降ユニット

軽荷重搬送コンベヤ

中荷重搬送コンベヤ

重荷重搬送コンベヤ

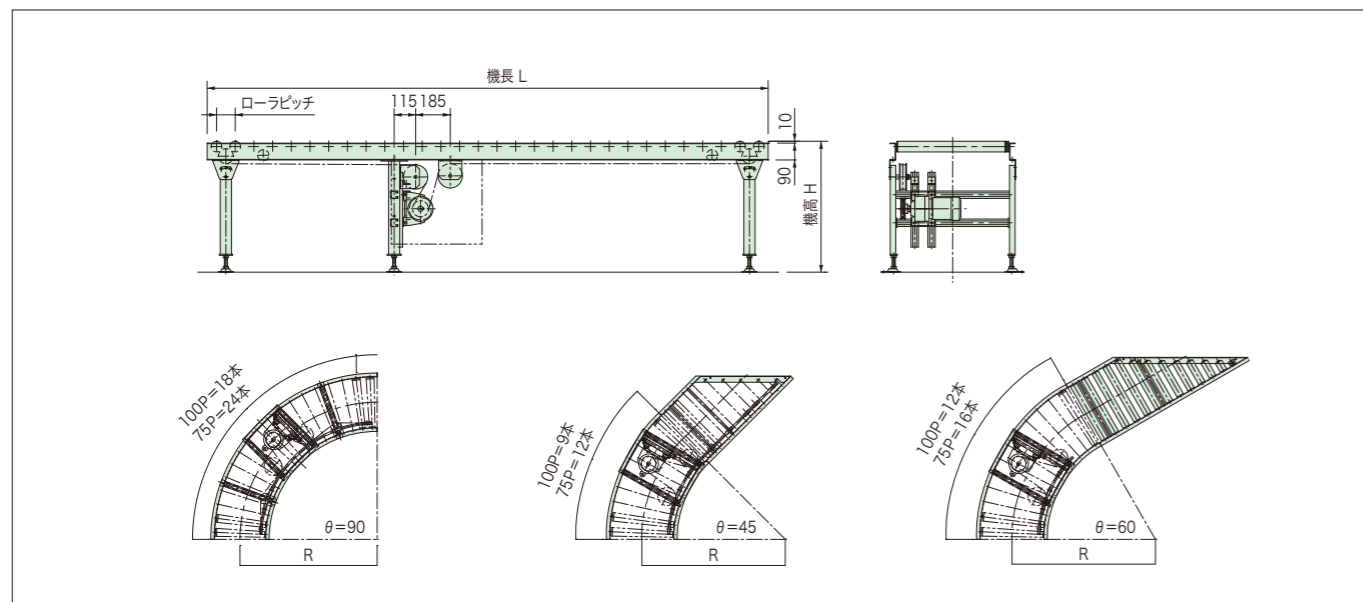
専用機器

駆動ローラ

# 軽荷重搬送コンベヤ

## Vベルト駆動ローラコンベヤ

### Vベルト駆動ローラ SV型



単位:mm

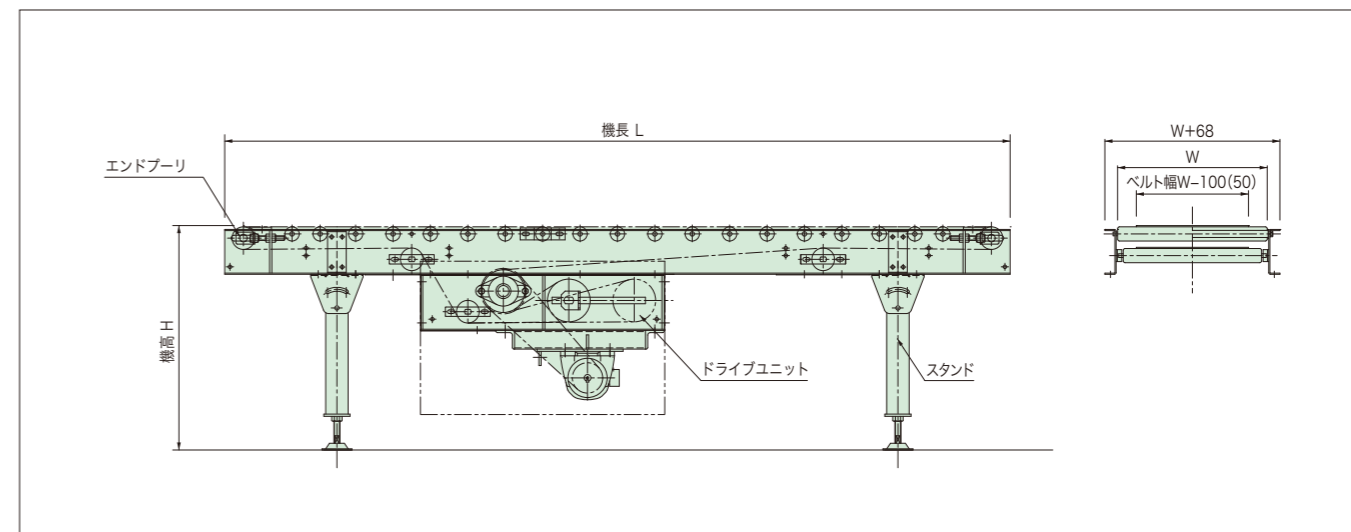
型式	SV38	SV57	SVカーブ	SVカーブブランチ
ローラ	φ38.1×1.2t	φ57.2×1.4t	テーパローラ	
ローラ幅(W)	400~600(50とび)	400~600(50とび)	400, 500, 600	400, 500, 600
ローラピッチ(P)	50, 75, 100, 150	75, 100, 150	75, 100	75, 100
シャフト	φ11.8パイプ	φ11.8パイプ	φ11.8パイプ	φ11.8パイプ
ベルト	B型Vベルト	B型Vベルト	B型Vベルト	B型Vベルト
中心R			1100, 1150, 1200	1100, 1150, 1200
搬送荷重(kg/m)	50	50	50	50
搬送速度(m/min)	3.5~40	3.5~40	3.5~40	3.5~40
最大機長(L)	6000 (MAX300kg/全長)	6000 (MAX300kg/全長)	90°, 60°, 45°, 30°	90°, 60°, 45°, 30° +約1000ストレート
最低機高(H)	500	500	500	500
機幅	W+68	W+68	W+68	W+68
フレーム	[90×30×3.2t	[90×30×3.2t	[90×30×3.2t	[90×30×3.2t

※搬送条件によっては最大機長が制限される場合があります。

# 軽荷重搬送コンベヤ

## ベルトコンベヤ

### 水平ベルトコンベヤ SB型



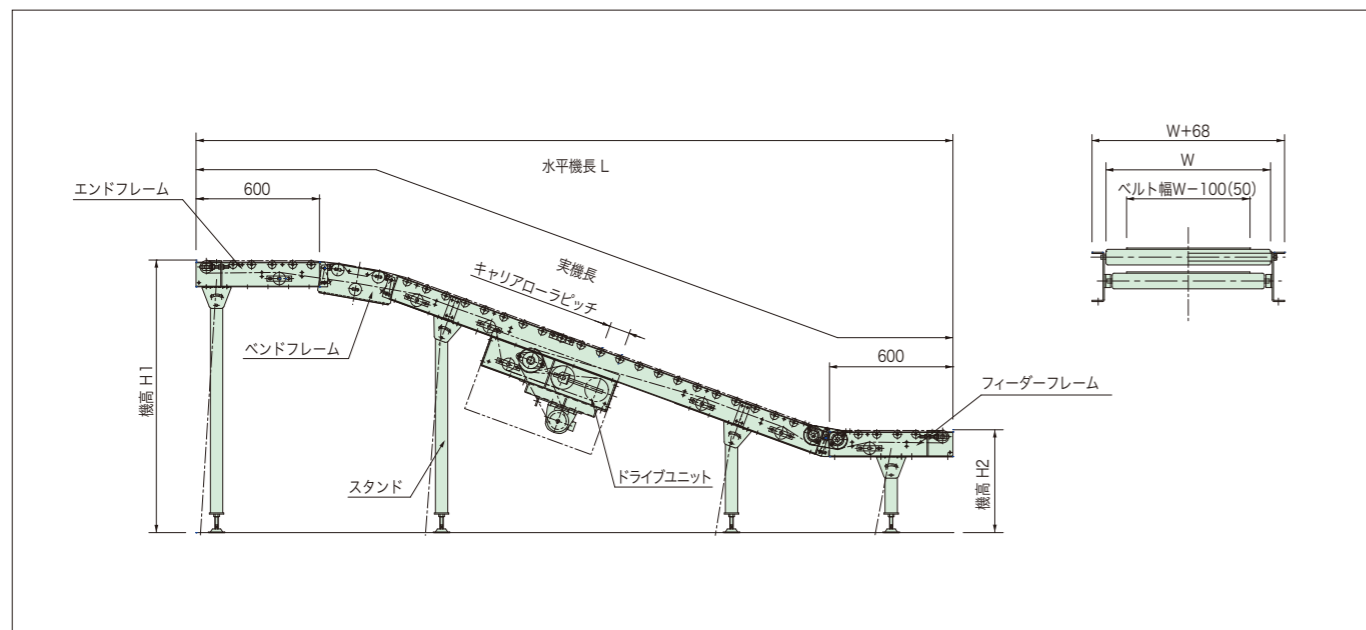
単位:mm

型式	SB	
機長(L)	3500~30000(MAX500Kg/全長)	
最低機高(H)	600(吊り下げ式駆動) ※600H未満の場合はご相談ください。	
ベルト幅と 機幅の関係	ベルト幅	300, 400, 500
	ローラ幅(W)	400, 500, 600 ※機長12m以下の場合はローラ幅W-50のベルト幅の製作可
	機幅	468, 568, 668
搬送荷重(kg/m)	50	
搬送速度(m/min)	6~50(50Hz) 5~50(60Hz)	
キャリアローラピッチ(P)	300(200, 100対応可)	
リターンローラピッチ(P)	1500	
ベルト	特殊ベルト1 プライベルト(加硫エンドレス)	
ヘッドプーリ	φ60.5	
テールプーリ	φ60.5(テークアッププーリφ114.3)	
キャリアローラ	φ38.1×1.2t(指定によりφ57.2×1.4t)	
フレーム	[120×30×3.2t	
テークアップ	機長6000L以下=テール部 6000Lを超える場合=中間部	

※搬送条件によっては最大機長が制限される場合があります。



傾斜ベルトコンベヤ **SBK**型



単位:mm

型式	SBK	
機長(L)	5600~20600(水平機長)(MAX500Kg/全長)	
最低機高(H)	フィーダ部 500(傾斜角度 25°まで)	
ベルト幅と 機幅の関係	ベルト幅	300, 400, 500
	ローラ幅(W)	400, 500, 600 ※機長 12m以下の場合にはローラ幅W-50 のベルト幅の製作可
	機幅	468, 568, 668
搬送荷重(kg/m)	50	
搬送速度(m/min)	6~50(50Hz) 5~50(60Hz)	
キャリアローラピッチ(P)	300(200, 100 対応可)	
リターンローラピッチ(P)	1500	
ベルト	傾斜部ラフトップベルト 2 プライベルト フィーダ部特殊ベルト 1 プライベルト(加硫エンドレス)	
ヘッドプーリ	φ60.5	
テールプーリ	φ60.5(テークアッププーリφ114.3)	
キャリアローラ	φ38.1×1.2t(指定によりφ57.2×1.4t)	
フレーム	[120×30×3.2t	
テークアップ	中間部	

※搬送条件によっては最大機長が制限される場合があります。

ゼロプレッシャーコンベヤ

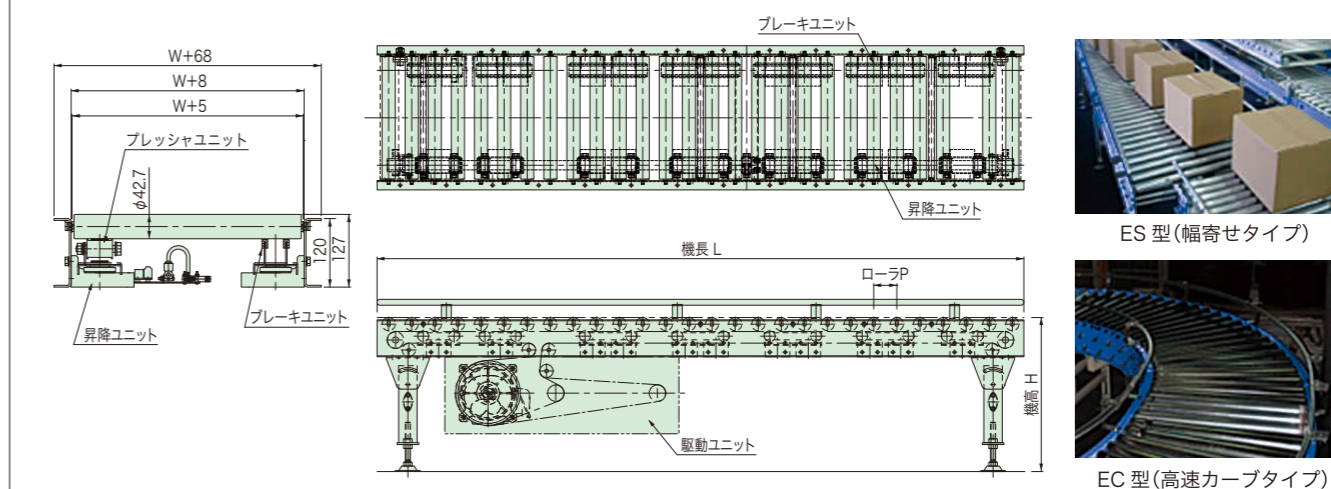


e-veyor の "e" はエコノミーの "e"。  
コストを抑えつつ多彩な機能を充実させたローラコンベヤシリーズです。  
e-veyor にはゼロプレッシャータイプの他、アキュムタイプ、幅寄せタイプ、高速カーブタイプがあります。

■ 特長

- ピッチ搬送に対応** 必要な部分のみに駆動を掛けて、荷物同士の衝突を防ぎながら流すことができます。
- ロット搬送に対応** 荷物を隙間なく効率良く貯め置き、同時に一斉に下流側へ流すことができます。
- 業界最小物搬送** 小さい物も完全ゼロプレッシャーで流すことができます。
- 楽々メンテナンス!** メンテナンス性に配慮した設計です。

■ゼロプレッシャーの構造



単位:mm

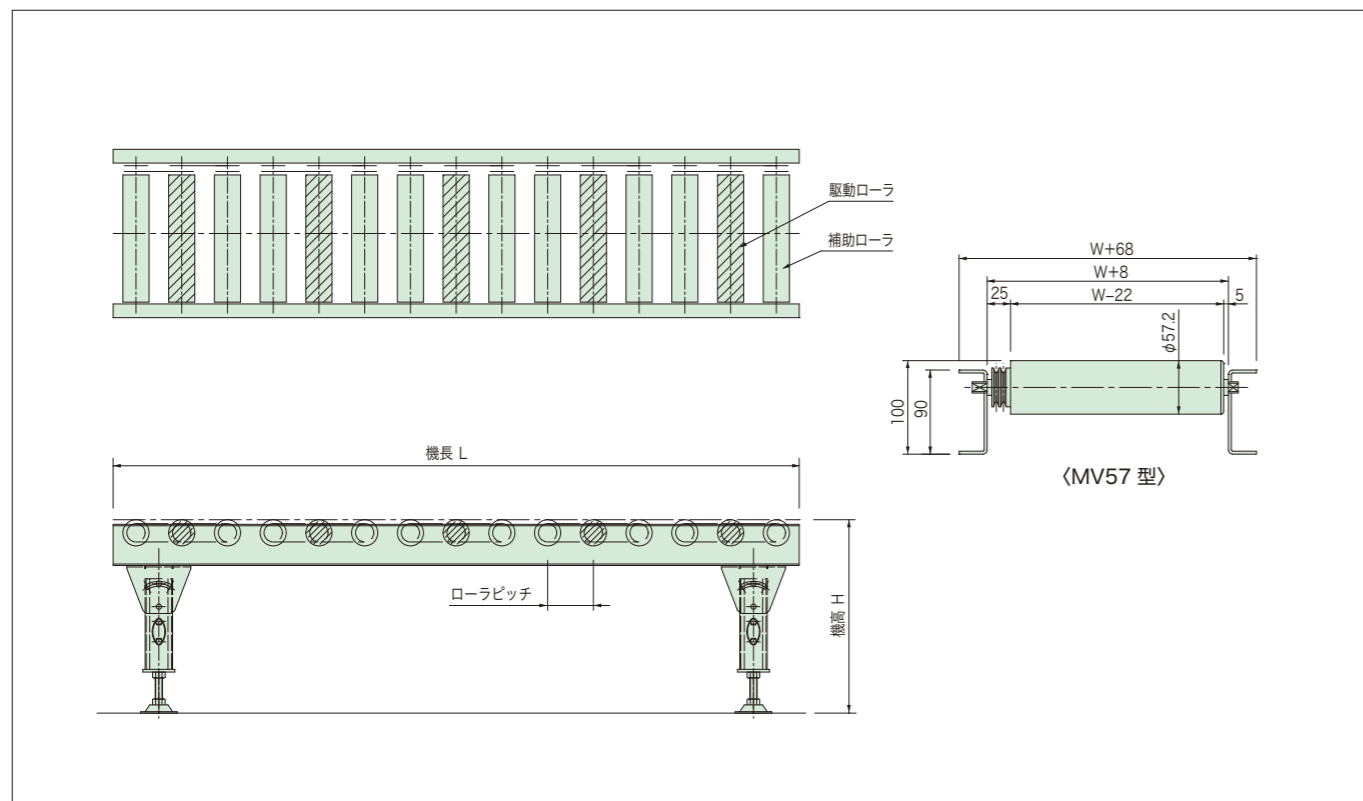
型式	E0	EA	ES	EC
機能分類	ゼロプレッシャータイプ	アキュムタイプ	幅寄せタイプ	高速カーブタイプ
ローラ幅(W)	400, 500, 600	400, 500, 600	400, 500, 600	400, 500, 600
ローラ	φ42.7×1.4t	φ42.7×1.4t	φ42.7×1.4t	テーパローラφ45
シャフト	φ11.8パイプ	φ11.8パイプ	φ11.8パイプ	φ11.8パイプ
ローラピッチ(P)	50, 75	50, 75, 100	50, 75, 100	75, 100
制御ゾーンピッチ	50P時: 100, 200, 300 75P時: 300, 450, 750, 900	—	—	—
搬送荷重(kg/m)	50	50	50	50
機長(L)	1500~15000(MAX750kg/全長)	1500~15000(MAX350kg/全長)	1500~3000(MAX120kg/全長)	— (MAX80kg/全長)
カーブ	—	—	—	90°, 60°
最低機高(H)	350	350	350	350
フレーム	[120×30×3.2t	[120×30×3.2t	[120×30×3.2t	[120×30×3.2t または [150×30×3.2t
ローラ孔	特殊落とし込みローラ孔	特殊落とし込みローラ孔	ブッシュ付ローラ丸孔	ブッシュ付ローラ丸孔
搬送速度(m/min)	10~80	10~40	10~80	10~80
モータ出力(kW)	0.4, 0.75	0.4, 0.75	0.4	0.2, 0.4

※搬送条件によっては最大機長が制限される場合があります。

# 軽荷重搬送コンベヤ

モータ内蔵ローラコンベヤ

## Vベルト駆動 MV型



単位:mm

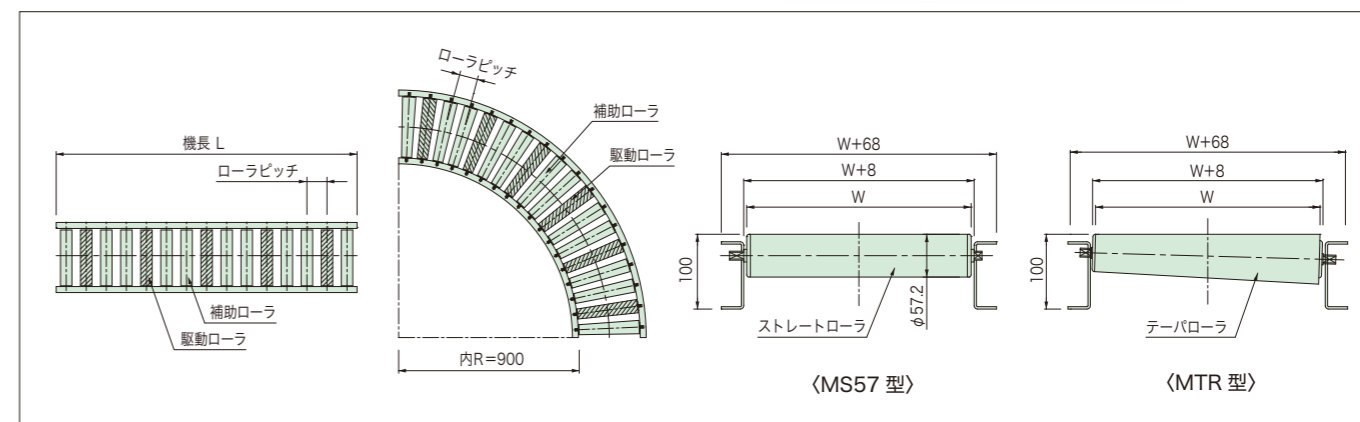
型式	MV57	MV38
ローラ	モータ内蔵ローラφ57	モータ内蔵ローラφ38
電源	単相 100V 3相 200V	3相 200V
連動	ウレタン製Vベルト	ウレタン製Vベルト
機幅	W+68	W+68
最低機高(H)	100	67
搬送荷重(kg/m)	50	50
ローラ幅(W)	300~1000(50とび)	300~600(50とび)
ローラピッチ(P)	75, 100	50, 75, 100
フレーム	[90×30×3.2t	[60×30×2.3t
連動ローラ	φ57.2×1.4t シャフトφ11.8パイプ	φ38.1×1.2t シャフトφ11.8パイプ

※モータ内蔵ローラと連動ローラの組合せをご指示ください。

# 軽荷重搬送コンベヤ

モータ内蔵ローラコンベヤ

## ストレート MS型 ストレートカーブ MSR型 テーパカーブ MTR型



単位:mm

型式	MS57	MS38
ローラ	モータ内蔵ローラφ57	モータ内蔵ローラφ38
電源	単相 100V 3相 200V	3相 200V
機幅	W+68	W+68
最低機高(H)	100	67
搬送荷重(kg/m)	50	50
ローラ幅(W)	300~1000(50とび)	300~600(50とび)
ローラピッチ(P)	75, 100, 150	50, 75, 100
フレーム	[90×30×3.2t	[60×30×2.3t
補助ローラ	φ57.2×1.4t シャフトφ11.8パイプ	φ38.1×1.2t シャフトφ11.8パイプ

※モータ内蔵ローラと補助ローラの組合せをご指示ください。

単位:mm

型式	MSR(ストレートローラカーブ)	MTR(テーパローラカーブ)
ローラ	モータ内蔵ローラφ57	モータ内蔵テーパローラ
電源	単相 100V 3相 200V	単相 100V 3相 200V
機幅	W+68	W+68
最低機高(H)	100	100
搬送荷重(kg/m)	50	50
ローラ幅(W)	300~1000(50とび)	500~800(50とび)
ローラピッチ(P)	75, 100, 150	75, 100, 150
フレーム	[90×30×3.2t	[90×30×3.2t
補助ローラ	φ57.2×1.4t シャフトφ11.8パイプ	テーパローラ シャフトφ11.8パイプ
カーブ	内R900×90°, 60°, 45°, 30°	内R900×90°, 60°, 45°, 30°

※モータ内蔵ローラと補助ローラの組合せをご指示ください。

フリーローラコンベヤ

ホイールコンベヤ

スペシャルグラビティ

昇降ユニット

軽荷重搬送コンベヤ

中荷重搬送コンベヤ

重荷重搬送コンベヤ

専用機器

駆動ローラ

フリーローラコンベヤ

ホイールコンベヤ

スペシャルグラビティ

昇降ユニット

軽荷重搬送コンベヤ

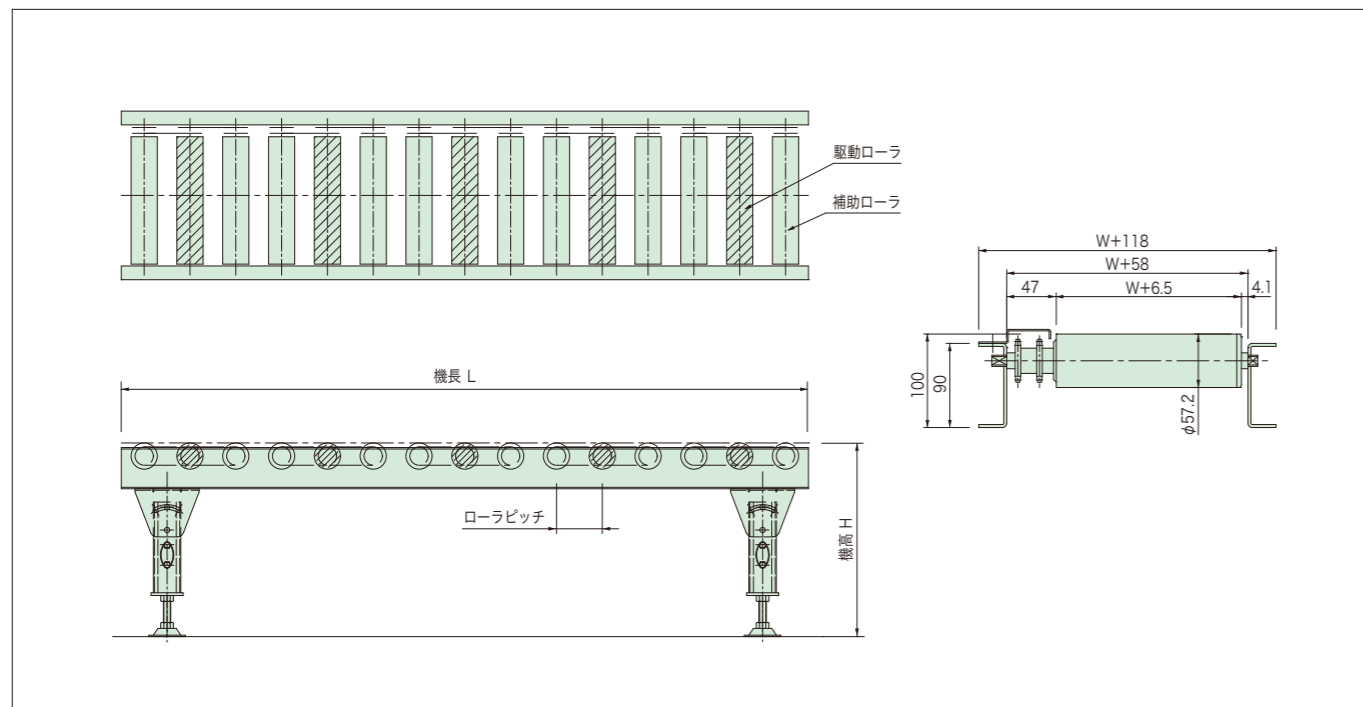
中荷重搬送コンベヤ

重荷重搬送コンベヤ

専用機器

駆動ローラ

チェーン駆動 MC型



単位: mm

型式	MC57
ローラ	モータ内蔵ローラφ57
電源	単相 100V 3相 200V
連動	#40 チェーン
ホイール	#40×10T ダブル
機幅	W+118
最低機高(H)	100
搬送荷重(kg/m)	50
ローラ幅(W)	300~1000(50とび)
ローラピッチ(P)	75(76.2), 100(101.6) ( )内は実ピッチ
連動ローラ	φ57.2×2.3t シャフトφ11.85 丸棒
フレーム	[90×30×3.2t
チェーンカバー	PL1.6t ボルト止め

※モータ内蔵ローラと連動ローラの組合せをご指示ください。

ローラ実ピッチ一覧表

呼びピッチ	実ピッチ
75P	76.2
100P	101.6
150P	152.4

ニューナイスコンベヤ共通仕様

小物・軽量物搬送に最適なコンベヤ

■特長

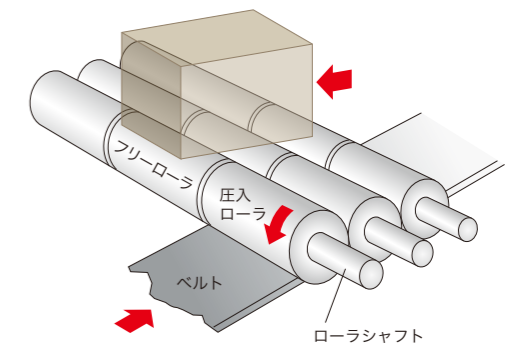
1. クリーンな環境に最適な部品構成
2. ローラは落とし込み(樹脂カバー付)
3. 低騒音構造  
※66 ナイロン炭素繊維入り樹脂ベアリング使用
4. 食品衛生法適用樹脂使用
5. ローラ上面はフレーム上面より高い構造  
※コンベヤ中間での搬送物の横出し可能
6. スライド式駆動部  
※任意の位置へ移動可能
7. 錆びにくい構造・省エネタイプ  
※回転本体部分はアルミ、樹脂、ステンレス使用

■共通仕様

1. 機長は 40mm の倍数で対応
2. スタンドピッチは 2000mm 以下
3. 使用条件は周辺温度-10~40℃
4. 押釦 SW(正逆)及び変速(単相のみ)  
※変速はダイヤル式で調整  
※正逆運転切替 SW 付  
※キャプタイヤコード付
5. フレームはアルミ押し出し材使用



■搬送原理



ローラシャフトに圧入ローラ1ヶを圧入固定し、フリーローラ数個をシャフトに差し込み、圧入ローラと駆動ベルトとの摩擦によりローラシャフトを回転させ、搬送物の重量とフリーローラとシャフトの摩擦係数によって搬送力が生まれます。

■搬送速度表

単位: m/min

NCA・NCD				NCC・NCC-D	
50Hz		60Hz		50Hz	60Hz
単相	単相・3相	単相	単相・3相	単相	
可変速	定速	可変速	定速	可変速	可変速
14~36	-	-	-	17~33	17~40
11~29	32	11~35	-	14~28	14~33
10~24	27	10~29	32	10~20	10~24
7.8~20	22	7.8~24	27	8.7~16	8.7~20
7.1~18	20	7.1~21	24	1.5~14	1.5~17
5.6~14	16	5.6~17	19	1.1~10	1.1~12
1.4~12	13	1.4~15	16		
1.2~10	11	1.2~12	13		
0.9~7.6	8.2	0.9~9.0	9.8		
0.7~6.3	6.8	0.7~7.5	8.2		
0.6~5.0	5.4	0.6~6.0	6.5		
0.5~4.2	4.5	0.5~5.0	5.4		

# 軽荷重搬送コンベヤ

ニューナイスコンベヤ (ミニローラ駆動コンベヤ)

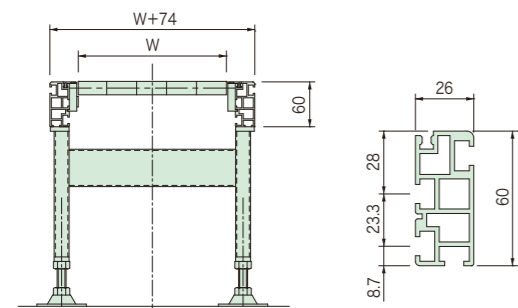
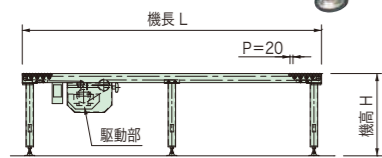
## アキュムタイプ NCA 型

## 搬送タイプ NCD 型

NCA(NCD)	400	3000	500	2	V9	00	00
機種名	ローラ幅(W)	機長(L)	機高(H)	電源	モータ出力	搬送速度(m/min)	周波数
	型式						
	寸法表記(単位: mm)						



アキュムタイプ NCA 型  
分割された樹脂ローラにシャフトを通し、シャフトの回転でローラを駆動させる機構



搬送タイプ NCD 型  
ステンレスローラ(1本タイプ)を駆動させる機構  
ストレージは不可

単位: mm

型式	NCA	NCD
機長(L)	1000, 2000, 3000, 4000 乱尺の最低機長 640(40mmの倍数単位)	1000, 2000, 3000, 4000 乱尺の最低機長 640(40mmの倍数単位)
機高(H)	400~1000(50とび) 調整範囲+60, -20	400~1000(50とび) 調整範囲+60, -20
ローラ幅(W)	300, 400, 500 準標準 200, 600	300, 400, 500 準標準 200, 600
電源※	1- 単相 100V 2- 単相 200V 3-3 相 200V	1- 単相 100V 2- 単相 200V 3-3 相 200V
モータ出力※	09- 定速 90W V9- 可変速 90W	09- 定速 90W V9- 可変速 90W
ローラ	φ18 樹脂ローラ 40mm, 20mm 幅の組合せ	φ18 ステンレスローラ
シャフト	SUSφ8 丸棒	SUSφ8 丸棒
ローラピッチ(P)	20	20
ベアリング	特殊樹脂ベアリング	特殊樹脂ベアリング
駆動ベルト	30mm 幅特殊ベルト(S140-30BW)	30mm 幅特殊ベルト(S140-30BW)
フレーム	26W×60H アルミ押し出し材	26W×60H アルミ押し出し材
搬送荷重(kg/m)	25(500W での目安)	25(500W での目安)

※電源とモータ出力の組み合わせはP85を参照ください。

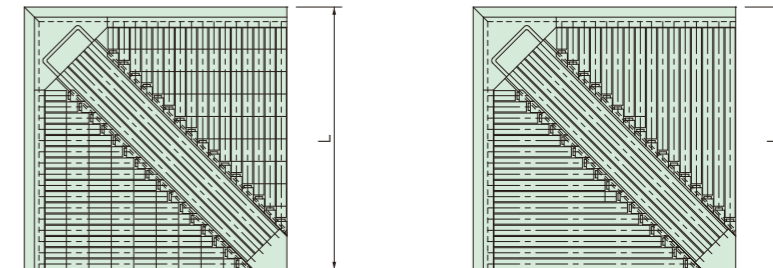
# 軽荷重搬送コンベヤ

ニューナイスコンベヤ (ミニローラ駆動コンベヤ)

## コーナータイプ NCC 型(樹脂ローラ)

## コーナータイプ NCC-D 型(ステンレスローラ)

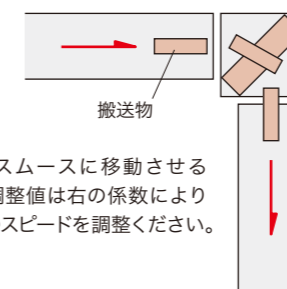
NCC	400	500	1	V4	00	00
機種名	ローラ幅(W)	機高(H)	電源	モータ出力	搬送速度(m/min)	周波数
	型式					
	寸法表記(単位: mm)					



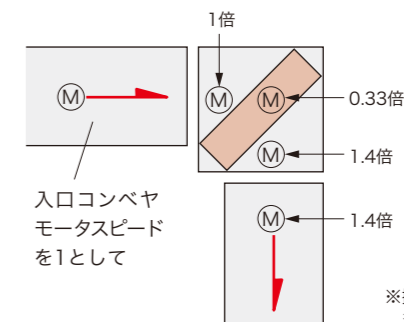
<NCC 型>

<NCC-D 型>

### ■コーナー移動スピード調整値



搬送物をスムーズに移動させる  
スピード調整値は右の係数により  
各モータのスピードを調整ください。



入口コンベヤ  
モータスピード  
を1として

※搬送物の諸条件により  
多少変わります。

単位: mm

型式	NCC	NCC-D
ローラ幅(W)	300, 400, 500	300, 400, 500
機長(L)	468, 548, 668	468, 548, 668
機高(H)	550~1000(50とび)	550~1000(50とび)
電源	1- 単相 100V 2- 単相 200V	1- 単相 100V 2- 単相 200V
モータ出力	V4- 可変速 40W×3台	V4- 可変速 40W×3台
ローラ	φ18 樹脂ローラ 分割組合せ	φ18 ステンレスローラ
シャフト	SUSφ8 丸棒	SUSφ8 丸棒
ローラピッチ(P)	20	20
ベアリング	SS 製ボールベアリング	SS 製ボールベアリング
駆動ベルト	25mm 幅特殊ベルト(S140-30BW)	25mm 幅特殊ベルト(S140-30BW)
フレーム	26W×60H アルミ押し出し材	26W×60H アルミ押し出し材
搬送荷重(kg/台)	20	20

# 軽荷重搬送コンベヤ

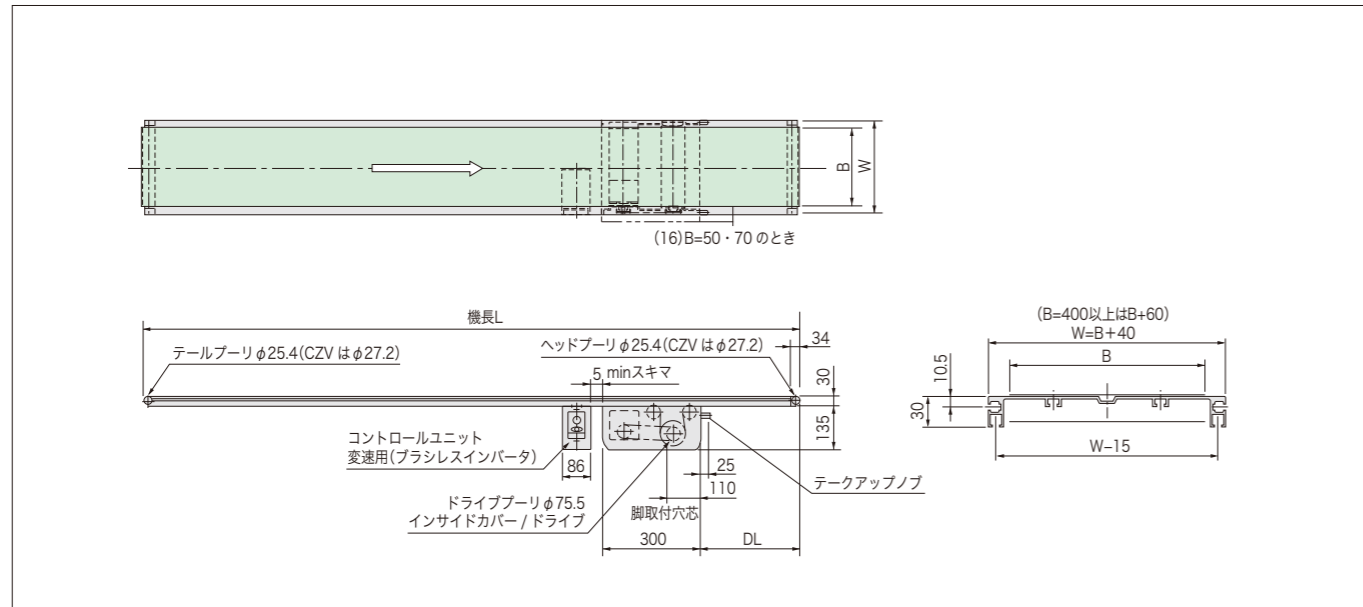
## ミニベルトコンベヤ

### ポピュラータイプ CZ型・CZV型(蛇行レス)



■実ベルト幅

L	呼称ベルト幅 B 50~350	呼称ベルト幅 B 400~600
500~4000	B-5	B
4010~max	B-15	B-10



型式	CZ	CZV(蛇行レスタイプ)
搬送荷重目安	10kg/m(30kg/台)	10kg/m(30kg/台)
プーリ	φ25.4(ヘッド/テール)	φ27.2(ヘッド/テール)
ベルト幅(W)	50, 70, 100~400(50とび), 500, 600	50, 70, 100~400(50とび), 500, 600
機長(L)(100とび)	500~12000(50W, 70Wは4000Lまで)	500~6000(50W, 70Wは4000Lまで)
電源	単相 100V・200V 3相 200V	単相 100V・200V 3相 200V
ベルト	ポリウレタン製1プライベルト グリーン	ポリウレタン製1プライベルト グリーン
フレーム	アルミ押し出し材(高さ30)	アルミ押し出し材(高さ30)
モータ出力(W)	変速(ブラシレス)	50 130
	定速	40 60 90
ベルト速度(m/min)	変速	0.1~4 0.3~15 0.5~25 0.6~35
	定速(近似値)	2/2 5/6 9/11 15/18 22/26 31/39(50Hz/60Hz)
モータ出力(W)	変速(ブラシレス)	50 130
	定速	40 60 90
ベルト速度(m/min)	変速	0.1~4 0.3~15 0.4~20 0.5~31
	定速(近似値)	2/2 5/6 10/12 16/19 21/25 26/31(50Hz/60Hz)

# 軽荷重搬送コンベヤ

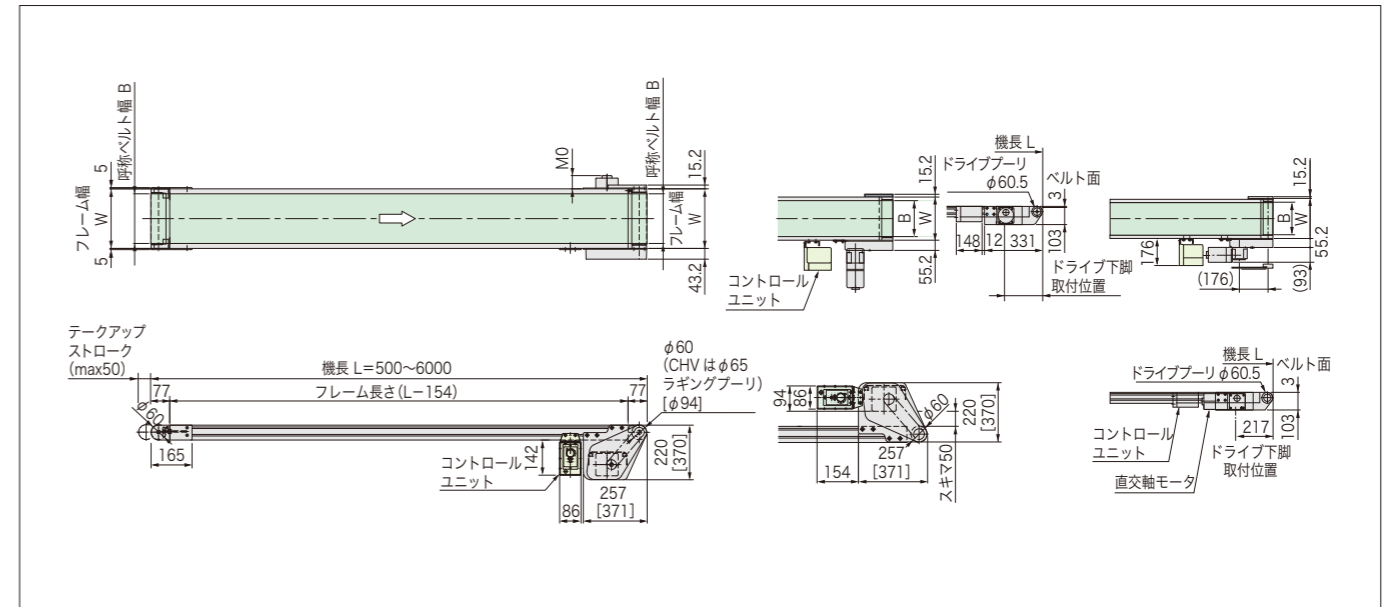
## ミニベルトコンベヤ

### 強力タイプ CMH・CHV型(蛇行レス)



■実ベルト幅

L	実ベルト幅
500~4000	B
4010~max	B-10



型式	CMH	CHV(蛇行レスタイプ)
搬送荷重目安	20kg/m(100kg/台)	20kg/m(100kg/台)
プーリ	φ60(ヘッド/テール)	φ65(ヘッド) φ60(テール)
ベルト幅(W)	50, 70, 100~400(50とび), 500, 600	50, 70, 100~400(50とび), 500, 600
機長(L)(100とび)	500~12000(50W, 70Wは4000Lまで)	600~6000(50W, 70Wは4000Lまで)
電源	単相 100V・200V 3相 200V	単相 100V・200V 3相 200V
ベルト	ポリウレタン製1プライベルト グリーン	ポリウレタン製1プライベルト グリーン
フレーム	アルミ押し出し材(高さ60)	アルミ押し出し材(高さ60)
モータ出力(W)	変速(ブラシレス)	50 130
	定速	40 60 90
ベルト速度(m/min)	変速	0.1~4 0.3~15 0.4~20 0.5~31
	定速(近似値)	2/2 5/6 10/12 16/19 21/25 26/32(50Hz/60Hz)
モータ出力(W)	変速(ブラシレス)	50 130
	定速	40 60 90
ベルト速度(m/min)	変速	0.1~4 0.3~15 0.4~20 0.5~31
	定速(近似値)	2/2 5/6 10/12 16/19 21/25 26/32(50Hz/60Hz)

各種付属品

ミニベルトコンベヤ オプション

■スタンド



CPM・CPS型

高さ (cm)	ベルト上面調整範囲 (mm)
45	350~450
55	400~550
75	500~750
105	650~1050
130	800~1300

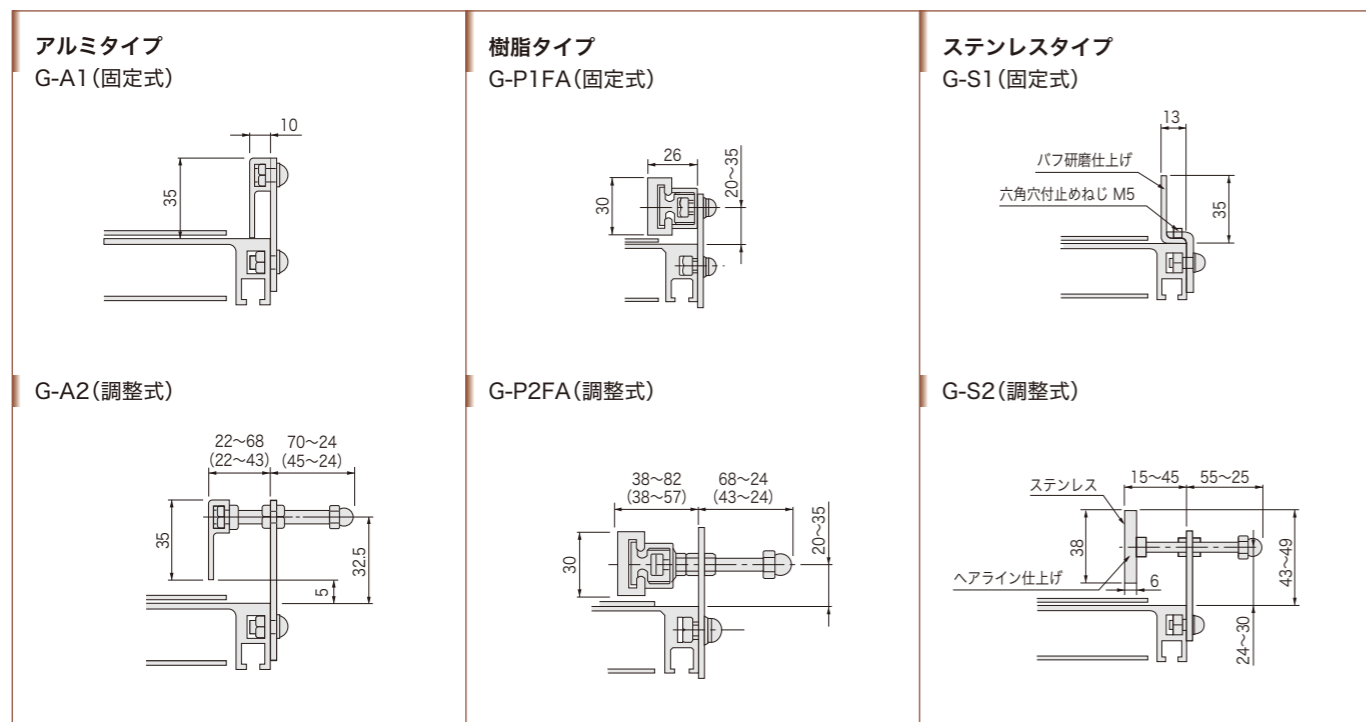
※上記調整範囲はフレーム 30 の場合。フレーム 60 は+30

CFB・CFM型

型式	CFB	CFM
ベルト上面高さ	350~1300(25おき)	350~1300(25おき)
調整範囲	30 フレーム -45~+50 60 フレーム -40~+55	-40~+35 -35~+40

単位: mm

■ガイド



チェーン駆動ローラコンベヤ

単位: mm

チェーン駆動ローラコンベヤ一覧

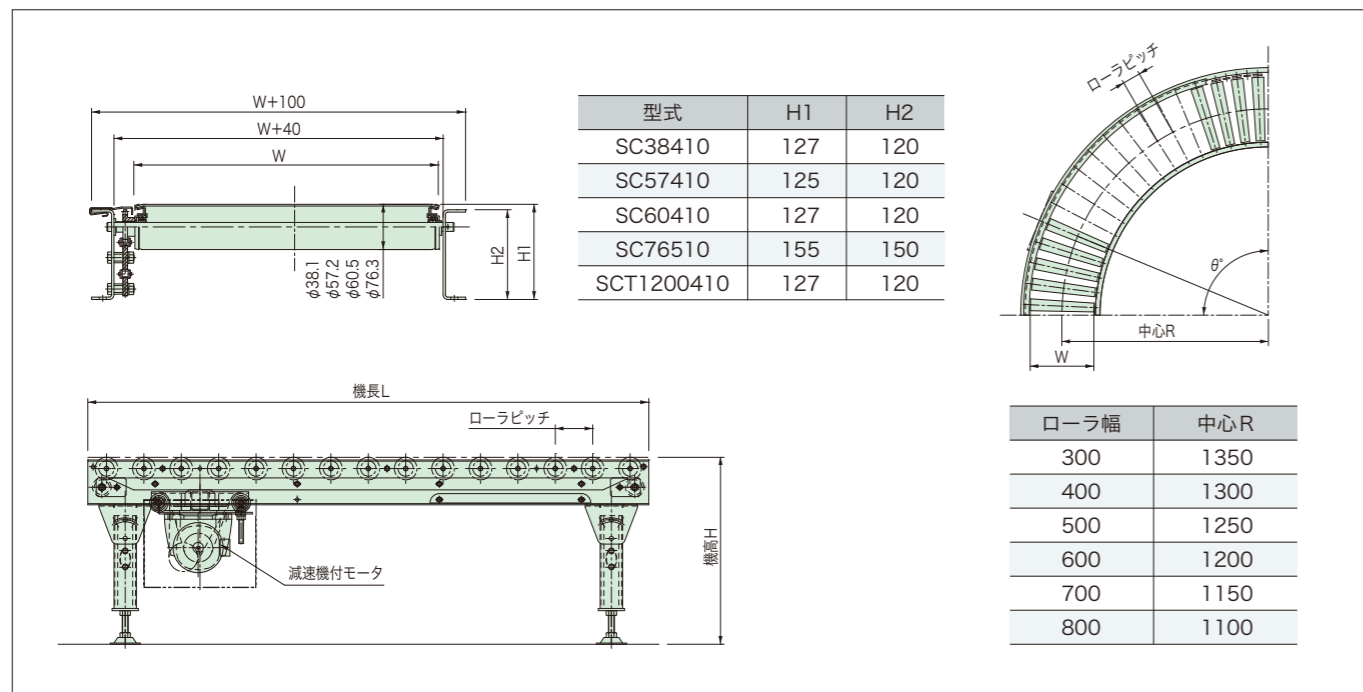
※詳細仕様は機種別標準仕様を参照ください。

	型式	ローラ	ホイール	チェーン	標準ローラ幅	最大搬送荷重目安	最大機長 (mm)
搬送タイプ	SC38410	φ38.1	シングル	#40	300~1200 ※50 とび	150kg/m	15000 (MAX1000kg/ 全長)
	SC57410	φ57.2	シングル	#40	300~1200 ※50 とび	250kg/m	15000 (MAX1000kg/ 全長)
	SC60410	φ60.5	シングル	#40	300~1200 ※50 とび	250kg/m	15000 (MAX1000kg/ 全長)
	SC76510	φ76.3 (黒皮)	シングル	#50	300~1200 ※50 とび	850kg/m	9000 (MAX2000kg/ 全長)
	SCT1200410	テーパローラ	シングル	#40	300~800 ※100 とび	250kg/90°	—
	SCU38410 オールステンレス	φ38.0 (SUS)	シングル	#40	300~800 ※50 とび	150kg/m	6000 (MAX350kg/ 全長)
	SCW57410	φ57.2	ダブル	#40	300~1200 ※50 とび	250kg/m	9000 (MAX500kg/ 全長)
	SCW60410	φ60.5	ダブル	#40	300~1200 ※50 とび	250kg/m	9000 (MAX500kg/ 全長)
	SCW76510	φ76.3 (黒皮)	ダブル	#50	300~1200 ※50 とび	500kg/m	9000 (MAX1000kg/ 全長)
	SCTW1200410	テーパローラ	ダブル	#40	300, 400, 500, 600	250kg/90°	—
アキュムタイプ	SA38410	φ38.1	シングル	#40	300~1200 ※50 とび	80kg/m	15000 (MAX1000kg/ 全長)
	SA60410	φ60.5	シングル	#40	300~1200 ※50 とび	200kg/m	15000 (MAX1000kg/ 全長)
	SA60412	φ60.5	シングル	#40	300~1200 ※50 とび	500kg/m	6000 (MAX1000kg/ 全長)
	SA76510	φ76.3 (黒皮)	シングル	#50	300~1200 ※50 とび	500kg/m	9000 (MAX2000kg/ 全長)
	SAU38410 オールステンレス	φ38.0 (SUS)	シングル	#40	300~800 ※100 とび	80kg/m	9000 (MAX120kg/ 全長)
	SAU60410 オールステンレス	φ60.5 (SUS)	シングル	#40	300~1000 ※50 とび	80kg/m	9000 (MAX200kg/ 全長)

# 中荷重搬送コンベヤ

チェーン駆動ローラコンベヤ  
シングルホイールタイプ

## チェーン駆動ローラ SC型



単位:mm

型式	SC38410	SC57410	SC60410	SC76510	SCT1200410
ローラ	φ38.1×1.2t	φ57.2×2.3t	φ60.5×2.3t	φ76.3×4.2t(メッキ無しの黒皮)	テーパローラ
ローラ幅(W)	300~1200(50とび)	300~1200(50とび)	300~1200(50とび)	300~1200(50とび)	300~800(100とび)
ローラピッチ(P)	50, 75, 100, 150	75, 100, 150	75, 100, 150	100, 150, 200	75, 100, 150
シャフト	φ11.85 丸棒	φ11.85 丸棒	φ11.85 丸棒	φ16.85 丸棒	φ11.85 丸棒
スプロケット	#40×10T	#40×10T	#40×10T	#50×10T	#40×10T
チェーン	#40	#40	#40	#50	#40
搬送荷重(kg/m)	150	250	250	850	250/90°
搬送速度(m/min)	2~30	2~30	2~30	2~30	2~30
最大機長(L)	15000 (MAX1000kg/全長)	15000 (MAX1000kg/全長)	15000 (MAX1000kg/全長)	9000 (MAX2000kg/全長)	
最低機高(H)	400	400	400	500	400
機幅	W+100	W+100	W+100	W+100	W+100
フレーム	[120×30×3.2t	[120×30×3.2t	[120×30×3.2t	[150×30×4.5t	[120×30×3.2t

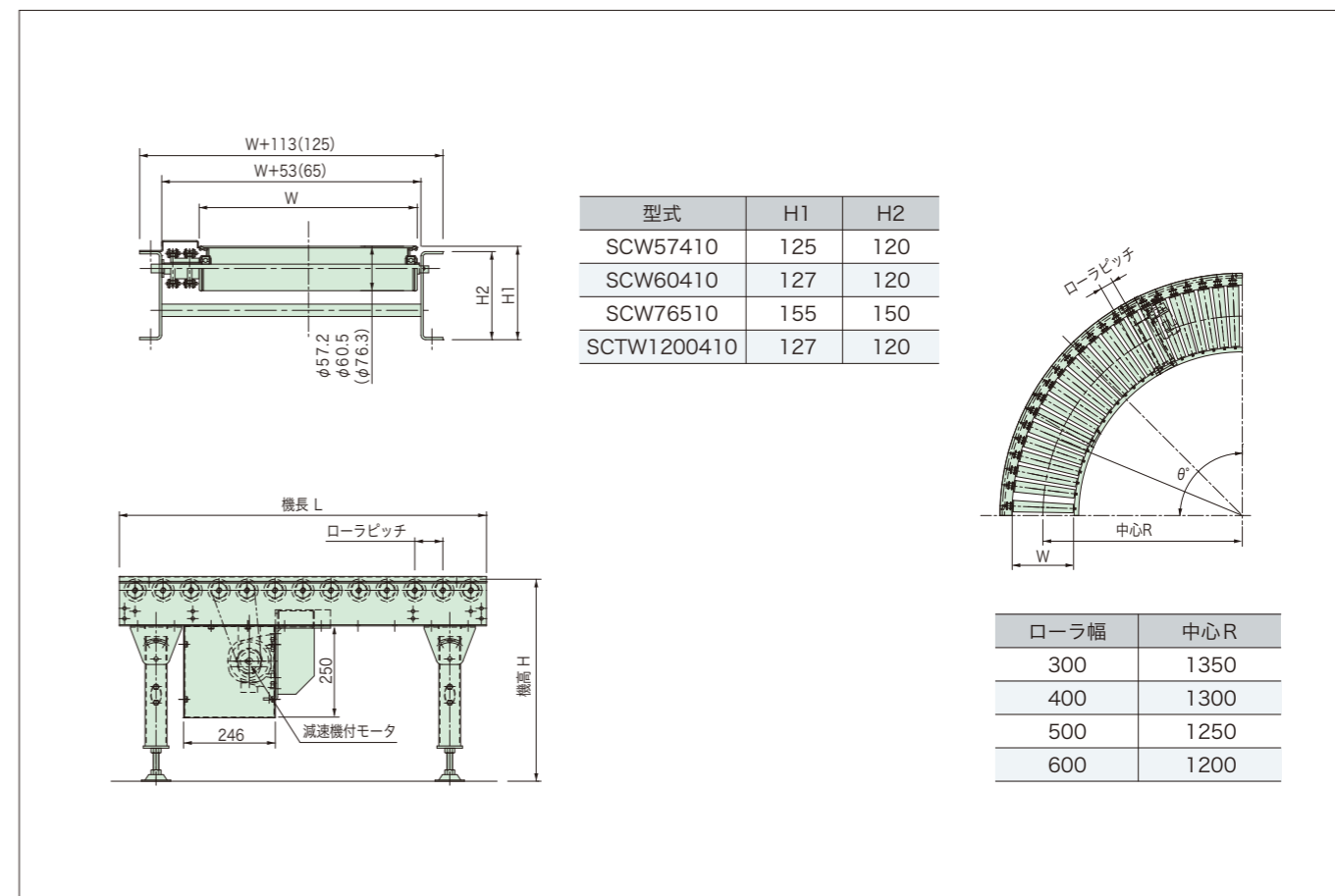
※搬送条件によっては最大機長が制限される場合があります。

SCドライブローラ詳細はカタログP128、P129を参照ください。

# 中荷重搬送コンベヤ

チェーン駆動ローラコンベヤ  
ダブルホイールタイプ

## チェーン駆動ローラ SCW型



単位:mm

型式	SCW57410	SCW60410	SCW76510	SCTW1200410
ローラ	φ57.2×2.3t	φ60.5×2.3t	φ76.3×4.2t(メッキ無しの黒皮)	テーパローラ
ローラ幅(W)	300~1200(50とび)	300~1200(50とび)	300~1200(50とび)	300, 400, 500, 600
ローラピッチ(P)	75, 100, 150	75, 100, 150	100, 150, 200	75, 100 相当寸法
シャフト	φ11.85 丸棒	φ11.85 丸棒	φ16.85 丸棒	φ11.85 丸棒
スプロケット	#40×10T	#40×10T	#50×10T	#40×10T
チェーン	#40	#40	#50	#40
搬送荷重(kg/m)	250	250	500	250/90°
搬送速度(m/min)	2~30	2~30	2~30	2~30
最大機長(L)	9000 (MAX500kg/全長)	9000 (MAX500kg/全長)	9000 (MAX1000kg/全長)	
最低機高(H)	400	400	450	400
機幅	W+113	W+113	W+125	W+113
フレーム	[120×30×3.2t	[120×30×3.2t	[150×30×4.5t	[120×30×3.2t

※搬送条件によっては最大機長が制限される場合があります。

### チェーンサイズとローラピッチ一覧表

呼びピッチ	75P	100P	150P	200P
#40 実ピッチ	76.2	101.6	152.4	203.2
#50 実ピッチ		111.1	158.7	206.4

ドライブローラ詳細はカタログP130を参照ください。

フリーローラコンベヤ

ホイールコンベヤ

スペシャルグラビティ

昇降ユニット

軽荷重搬送コンベヤ

中荷重搬送コンベヤ

重荷重搬送コンベヤ

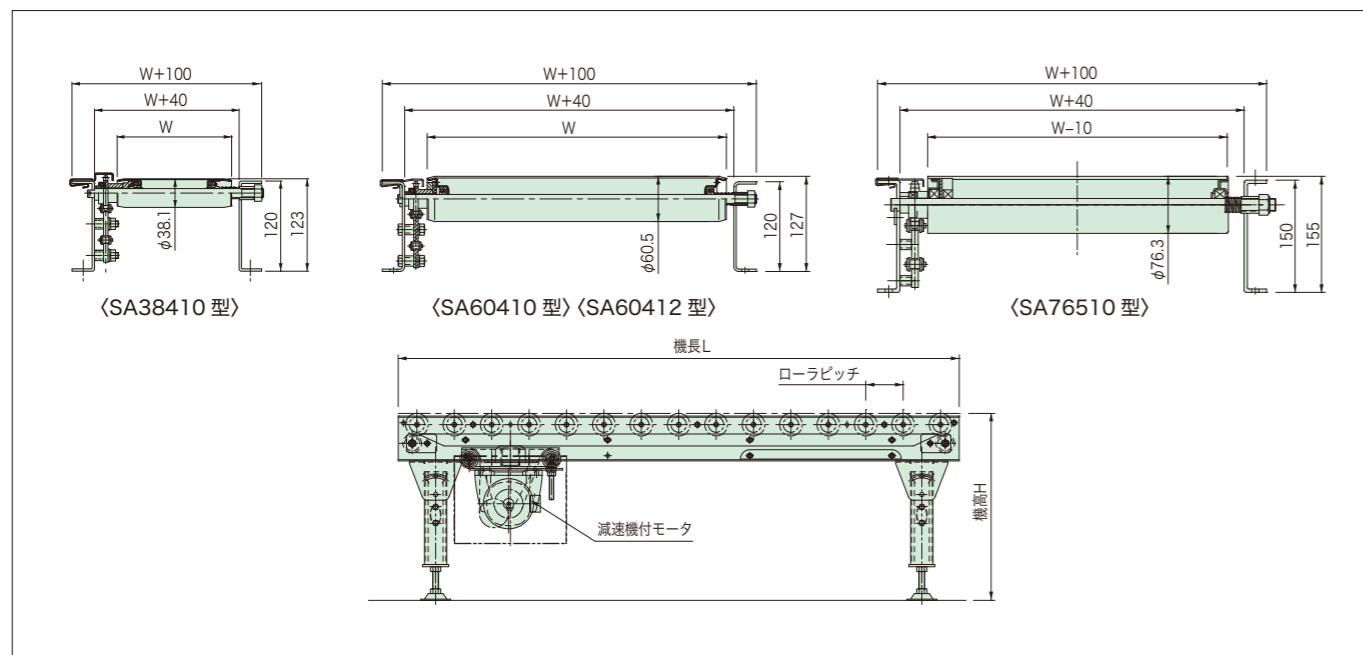
専用機器

駆動ローラ

# 中荷重搬送コンベヤ

## チェーン駆動ローラコンベヤ

### チェーン駆動アキュムローラ SA型



単位:mm

型式	SA38410	SA60410	SA60412	SA76510
ローラ	φ38.1×1.2t	φ60.5×2.3t	φ60.5×2.3t	φ76.3×4.2t(メッキ無しの黒皮)
ローラ幅(W)	300~1200(50とび)	300~1200(50とび)	300~1200(50とび)	300~1200(50とび)
ローラピッチ(P)	50, 75, 100, 150	75, 100, 150	75, 100, 150	100, 150, 200
シャフト	φ11.85丸棒	φ11.85丸棒	φ16.85丸棒	φ16.85丸棒
スプロケット	#40×10T	#40×10T	#40×12T	#50×10T
チェーン	#40	#40	#40	#50
搬送荷重(kg/m)	80	200	500	500
搬送速度(m/min)	2~30	2~30	2~30	2~30
最大機長(L)	15000 (MAX1000kg/全長)	15000 (MAX1000kg/全長)	6000 (MAX1000kg/全長)	9000 (MAX2000kg/全長)
最低機高(H)	400	400	400	500
機幅	W+100	W+100	W+100	W+100
フレーム	[120×30×3.2t	[120×30×3.2t	[120×30×4.5t	[150×30×4.5t

※搬送条件によっては最大機長が制限される場合があります。

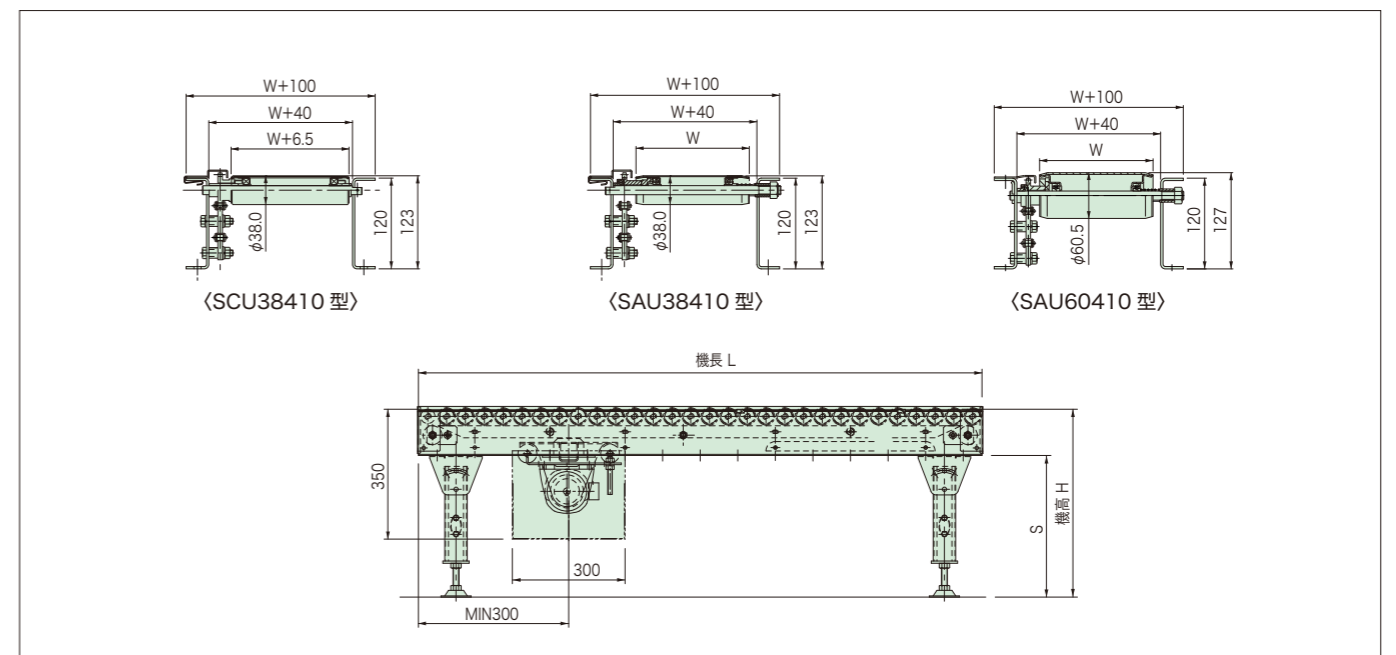
SAドライブローラ詳細はカタログP132、P133を参照ください。

# 中荷重搬送コンベヤ

## チェーン駆動ローラコンベヤ

### オールステンレス チェーン駆動ローラ SCU型

### オールステンレス チェーン駆動アキュムローラ SAU型



単位:mm

型式	SCU38410	SAU38410	SAU60410
ローラ	SUS φ38.0×1.2t	SUS φ38.0×1.2t	SUS φ60.5×1.5t
ローラ幅(W)	300~800(50とび)	300~800(50とび)	300~1000(50とび)
ローラピッチ(P)	50, 75, 100, 150	50, 75, 100, 150	75, 100, 150
シャフト	SUS φ11.85丸棒	SUS φ11.85丸棒	SUS φ11.85丸棒
スプロケット	SUS #40×10T	SUS #40×10T	SUS #40×10T
チェーン	SUS #40	SUS #40	SUS #40
搬送荷重(kg/m)	150	80	80
搬送速度(m/min)	3~25	3~25	2~30
最大機長(L)	6000 (MAX350kg/全長)	9000 (MAX120kg/全長)	9000 (MAX200kg/全長)
最低機高(H)	400	400	400
機幅	W+100	W+100	W+100
フレーム	SUS[120×30×3t 2B	SUS[120×30×3t 2B	SUS[120×30×3t 2B

※搬送条件によっては最大機長が制限される場合があります。

ドライブローラ詳細は(SCU38410)カタログP128、(SAU38410 / SAU60410)カタログP132を参照ください。

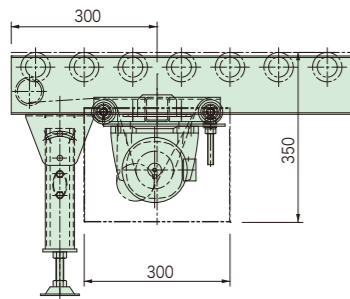


チェーン駆動ローラコンベヤ駆動ユニット

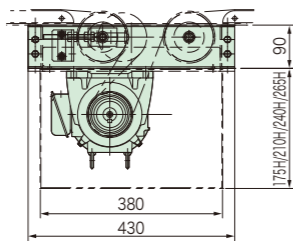
S 駆動ユニット	3000L 以下の機長	SC・SA・SCU・SAU 型共通
D 駆動ユニット	3000L を超える機長	SC・SA 型共通
A 駆動ユニット	3000L を超える機長	SCU・SAU 型共通
横出し駆動ユニット	250H 以上	SC・SA 型共通
SCW 駆動ユニット	ダブルホイール用	SCW 型共通
特殊駆動ユニット		
増速・減速装置	ローラピッチ=75P 以上	SC・SA 型共通 ※φ60 用

※φ76.3 シングルホイールタイプは A 駆動ユニットのみ

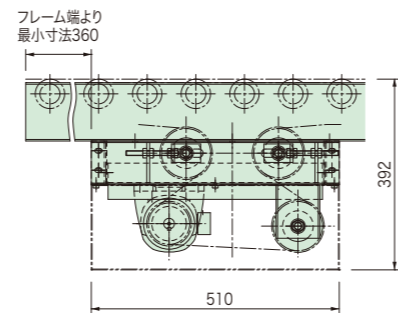
S 駆動ユニット



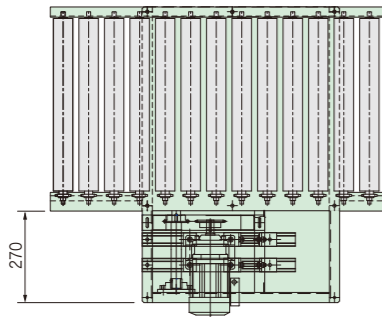
D 駆動ユニット



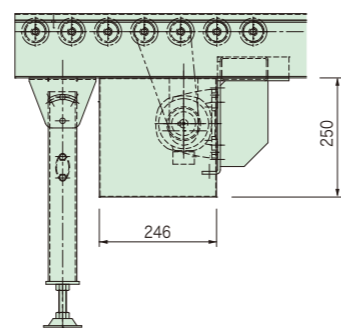
A 駆動ユニット



横出し駆動ユニット

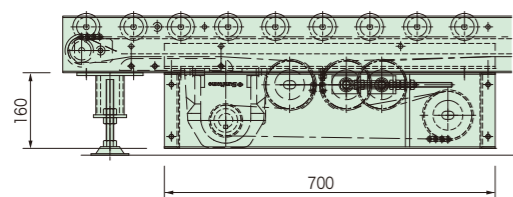


SCW 駆動ユニット

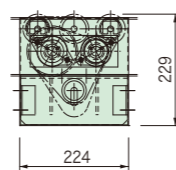


特殊駆動ユニット (設計製作対応品)

- SC60 低床式駆動部



増速・減速装置



- 定置式
- フルカバー

ストッパー・ガイド・直角移載機

垂直エアストッパー



駆動部フルカバー (点検窓付)



パイプガイド



コロガイド



チェーン・スプロケット波形カバー (上下波形カバー)



オイルパン





センサー取付



直角移載機 (UDU)

機器名	用途	備考
ダイバーター	ライン切替に	プレート式(手動)タイプ ベルト式(駆動)タイプ
オートセプター	合流部の追突防止に	先着優先先出し装置
ターンローラ	合流をスムーズに	円形回転ガイド
スイングエアーストッパー	多量のアキュム時に	支点を介した上下スイング方式
エアプッシャー	搬送物の押し出し、引込みに	上側機側部タイプ 下側機側部タイプ
特殊ガイド	搬送物の形状に合わせて	

※その他ご相談ください。

■特殊機器

機器名	用途	備考
ケース用ターンテーブル	ライン切替に	搬送物の流れ方向を同一方向にする場合
ケース用トラバーサ	ライン切替に	ライン間に距離のある場合
エアリフター	低揚程時に	軽重量物搬送
チェーンリフター	高揚程時に	重重量物搬送

※その他ご相談ください。

単位:mm

パレエース一覧

※詳細仕様は機種別標準仕様を参照ください。

	型 式	ローラ	チェーン	標準ローラ幅	最大搬送荷重目安	最大機長 (mm)
ローラタイプ	NPA7635	φ76.3 (黒皮)	#50	500~1500	1500kg/m	9000 (MAX5000kg/ 全長)
	NPA8935	φ89.1 (黒皮)	#50	500~1500	1500kg/m	9000 (MAX5000kg/ 全長)
	NPAU7635 オールステンレス	φ76.3 (SUS)	#50	500~1500	1000kg/m	6000 (MAX1000kg/ 全長)
	CDRC89	φ89.1 (黒皮)	#50	800~2000 ※100 とび	2000kg/m	9000 (MAX5000kg/ 全長)
	CDRC101	φ101.6 (黒皮)	#50	800~2000 ※100 とび	2000kg/m	9000 (MAX5000kg/ 全長)
チェーンタイプ	ALCC60 アルミフレーム	—	#60	—	800kg/m	10000 (MAX1000kg/ 全長)
	ALCC80 アルミフレーム	—	#80	—	1000kg/m	10000 (MAX1500kg/ 全長)
	CDCC60 スチールフレーム	—	#60	—	800kg/m	10000 (MAX2500kg/ 全長)
	CDCC80 スチールフレーム	—	#80	—	1000kg/m	10000 (MAX4000kg/ 全長)

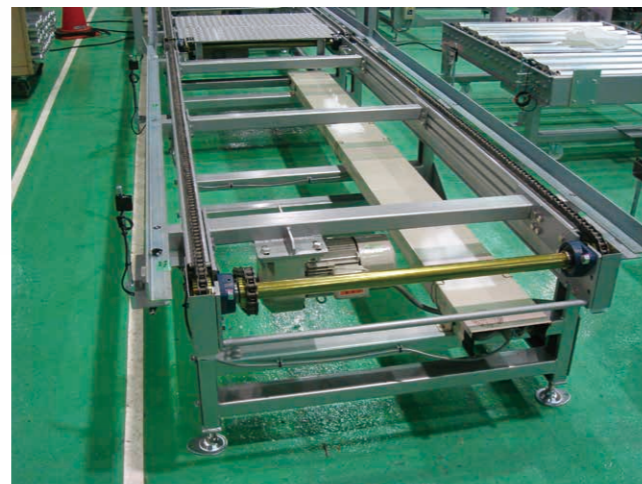
ローラパレエース

ローラパレエースNPA型は独自の構造で軽量化  
シャフトレスタイプでシンプルな構造  
ローラ及び特殊軸受は取付容易なユニット構造  
チェーン、チェーンホイールがフレーム内に収納で安全構造  
搬送ガイド兼用のローラチェーンカバーを標準取付



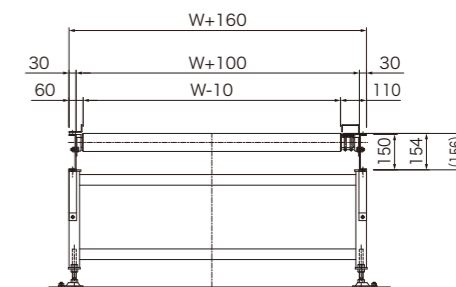
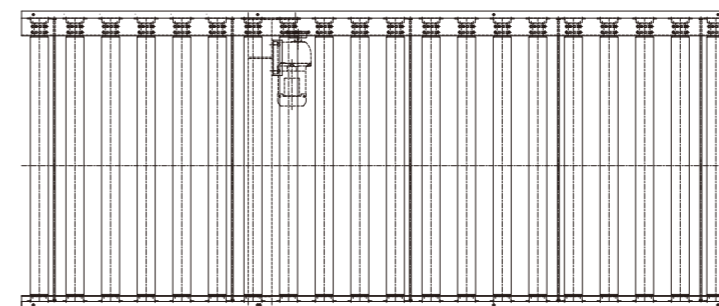
※写真のガイド・センサーはオプション

チェーンパレエース

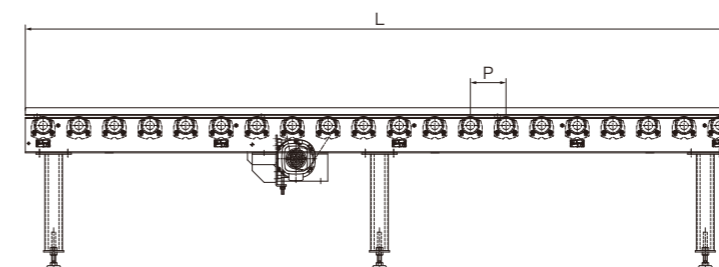


ローラパレエース NPA型 (スチールタイプ)

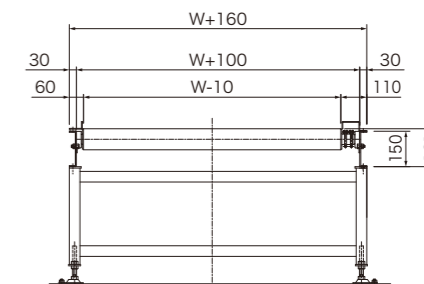
ローラパレエース NPAU型 (ステンレスタイプ)



<NPA7635>  
<NPAU7635>( )寸法



スタンドピッチ



<NPA8935>

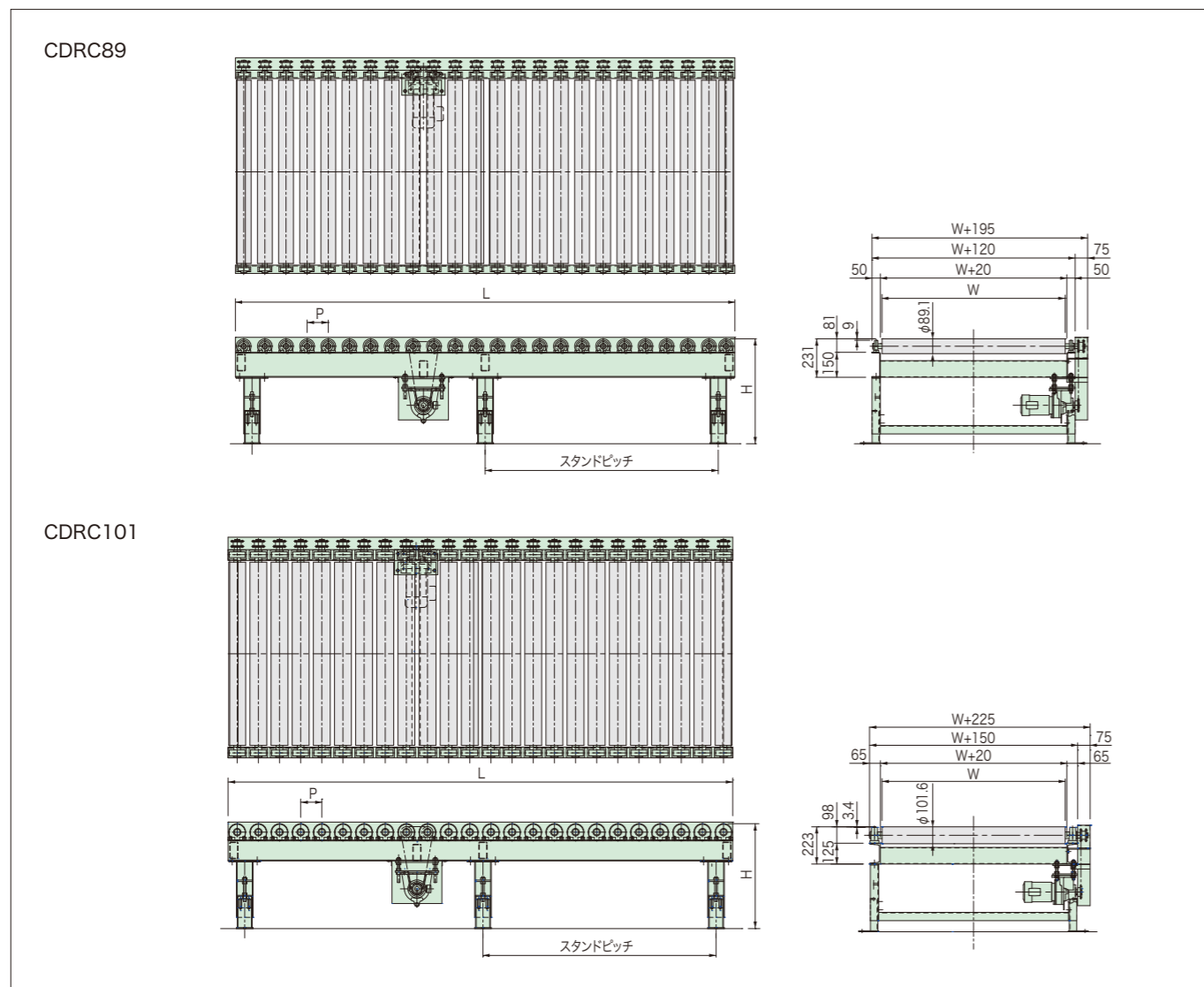
単位: mm

型式	NPA7635	NPA8935	NPAU7635(オールステンレス製)
搬送荷重目安 (kg/m)	1500	1500	1000
駆動ローラ	φ76.3×4.2t(軸φ35)	φ89.1×4.2t(軸φ35)	SUSφ76.3×3t(軸φ35)
ローラ幅(W) (実寸=W-10)	500~1500(ローラはメッキ無しの黒皮) ※メッキはオプション	500~1500(ローラはメッキ無しの黒皮) ※メッキはオプション	500~1500
ローラピッチ(P) 呼びピッチ 実ピッチ	100, 125, 150, 175, 200 111.1, 127.0, 158.7, 174.6, 206.4	100, 125, 150, 175, 200 111.1, 127.0, 158.7, 174.6, 206.4	100, 125, 150, 175, 200 111.1, 127.0, 158.7, 174.6, 206.4
最大機長(L)	9000 (MAX5000kg/全長)	9000 (MAX5000kg/全長)	6000 (MAX1000kg/全長)
機幅	W+160	W+160	W+160
最低機高(H)	350	350	350
速度 (m/min)	5~15 定速	5~15 定速	5~15 定速
駆動ローラ取付ホイール	#50×12Tダブル特殊品	#50×12Tダブル特殊品	SUS#50×12Tダブル特殊品
チェーン	#50	#50	SUS#50
軸受	#6007ZZ 鋼製ホルダー	#6007ZZ 鋼製ホルダー	SUS#6007ZZ SUS製ホルダー
フレーム	[150×30×4.5t	[150×30×4.5t	SUS[150×30×3t
オプション	中空軸ダイレクト駆動	中空軸ダイレクト駆動	中空軸ダイレクト駆動

※搬送条件によっては最大機長が制限される場合があります。

ドライブローラ詳細はカタログP135を参照ください。

ローラパレエース **CDRC**型 (ピロー受けローラタイプ)



単位:mm

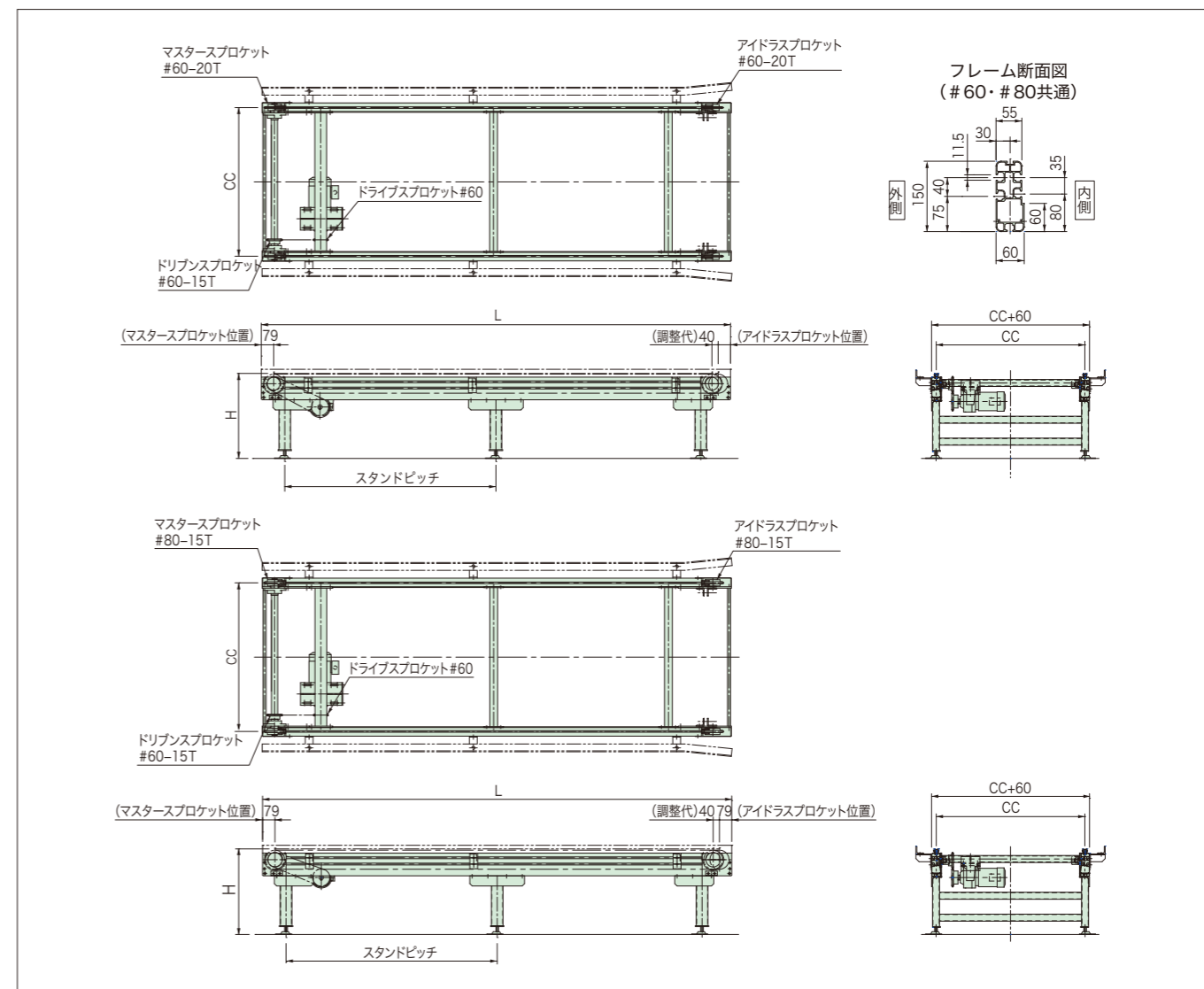
型式	CDRC89	CDRC101
搬送荷重目安 (kg/m)	2000	2000
駆動ローラ	φ89.1×4.2t	φ101.6×4.2t
ローラ幅 (W)	800~2000 (100とび) (ローラはメッキ無しの黒皮)	800~2000 (100とび) (ローラはメッキ無しの黒皮)
ローラピッチ (P) 呼びピッチ	100, 125, 150, 175, 200, 250	125, 150, 175, 200, 250
実ピッチ	103.2, 127.0, 150.8, 174.6, 206.4, 254.0	127.0, 150.8, 174.6, 206.4, 254.0
最大機長 (L)	9000 (MAX5000kg/ 全長)	9000 (MAX5000kg/ 全長)
機幅	W+195	W+225
最低機高 (H)	450	450
速度 (m/min)	5~15 定速	5~15 定速
駆動ローラ取付ホイール	#50×13T ダブル	#50×13T ダブル
チェーン	#50	#50
軸受	ピローブロック SBPA205JB	ピローブロック UCPA207 (P=125, 150) ピローブロック UCP207

※搬送条件によっては最大機長が制限される場合があります。

ドライブローラ詳細はカタログP134のCDRCローラを参照ください

チェーンパレエース (#60・#80チェーン)

**ALCC**型 (アルミフレームタイプ)



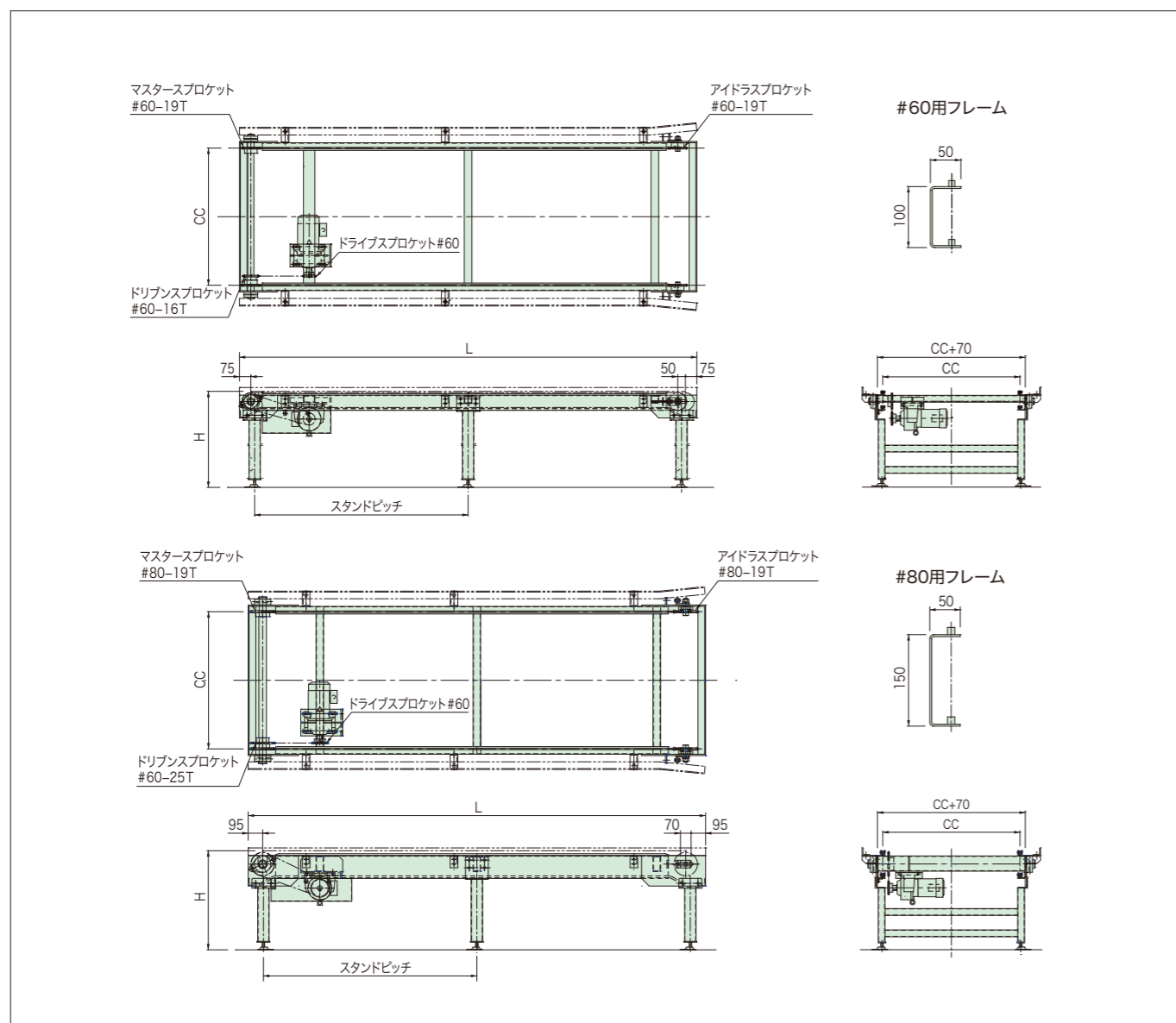
単位:mm

型式	ALCC60 (アルミフレーム)	ALCC80 (アルミフレーム)
搬送荷重目安 (kg/m)	800	1000
機幅 (W)	チェーン芯間 CC+60 (チェーン芯間 CC=650~1000)	チェーン芯間 CC+60 (チェーン芯間 CC=650~1000)
最大機長 (L)	10000 (MAX1000kg/ 全長)	10000 (MAX1500kg/ 全長)
最低機高 (H)	400	400
速度 (m/min)	5~15 定速	5~15 定速
チェーン	#60 フラットリンク	#80 フラットリンク
フレーム	アルミ押し出し成形品 150×60	アルミ押し出し成形品 150×60
オプション	パレットたわみ受けローラ (チェーン間に取付)	パレットたわみ受けローラ (チェーン間に取付)

※搬送条件によっては最大機長が制限される場合があります。

チェーンパレエース(#60・#80チェーン)

CDCC型(スチールフレームタイプ)



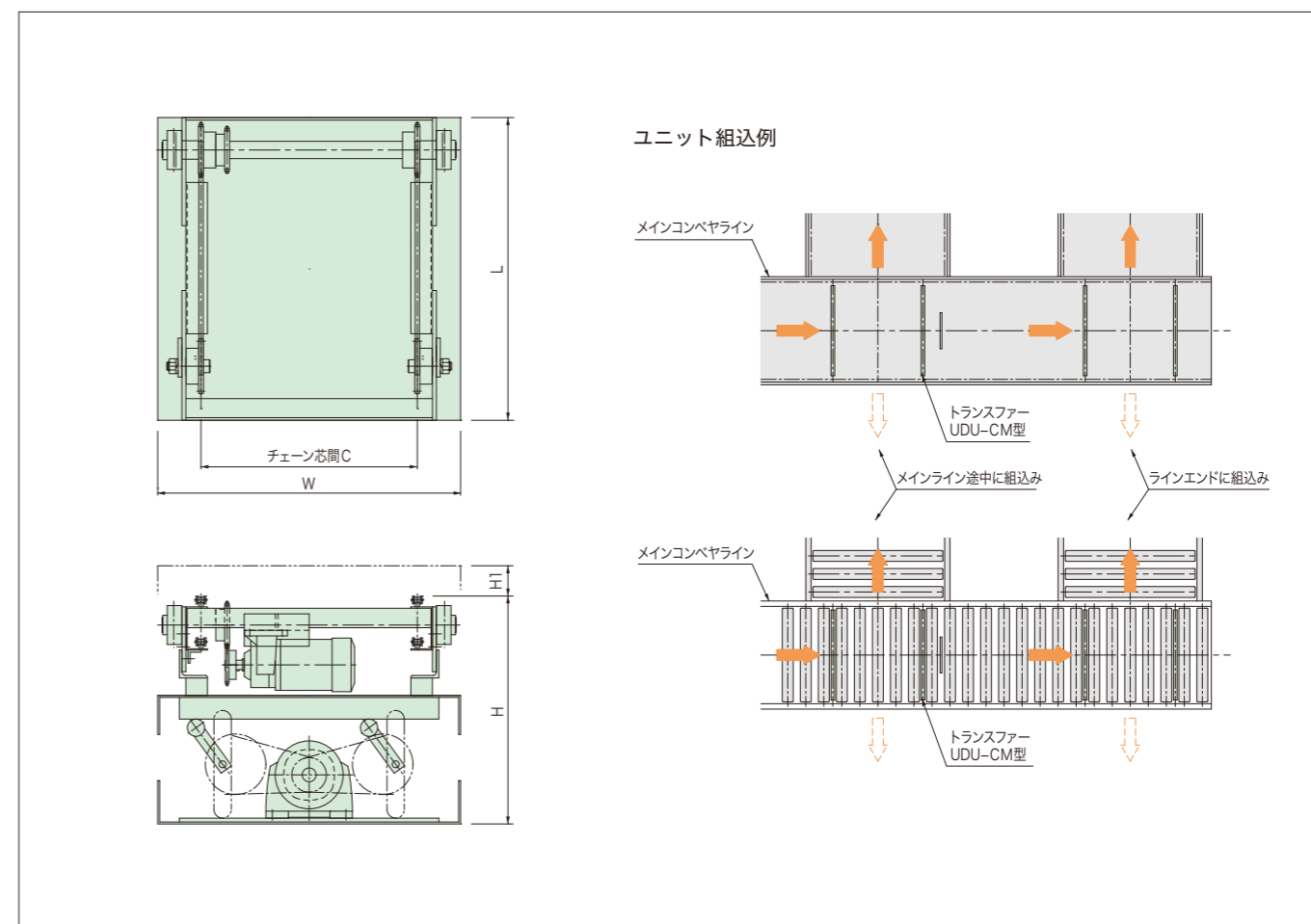
単位:mm

型式	CDCC60(スチールフレーム)	CDCC80(スチールフレーム)
搬送荷重目安(kg/m)	800	1000
機幅(W)	チェーン芯間 CC+70 (チェーン芯間 CC=800~1200)	チェーン芯間 CC+70 (チェーン芯間 CC=800~1200)
最大機長(L)	10000 (MAX2500kg/ 全長)	10000 (MAX4000kg/ 全長)
最低機高(H)	400	400
速度 (m/min)	5~15 定速	5~15 定速
チェーン	#60 フラットリンク	#80 フラットリンク
フレーム	[100x50x3.2t	[150x50x4.5t
オプション	パレットたわみ受けローラ (チェーン間に取付)	パレットたわみ受けローラ (チェーン間に取付)

※搬送条件によっては最大機長が制限される場合があります。

チェーントランスファ

- ・上下装置は電動方式でエア源不要
- ・搬送コンベヤ部はチェーン方式
- ・直角移載用



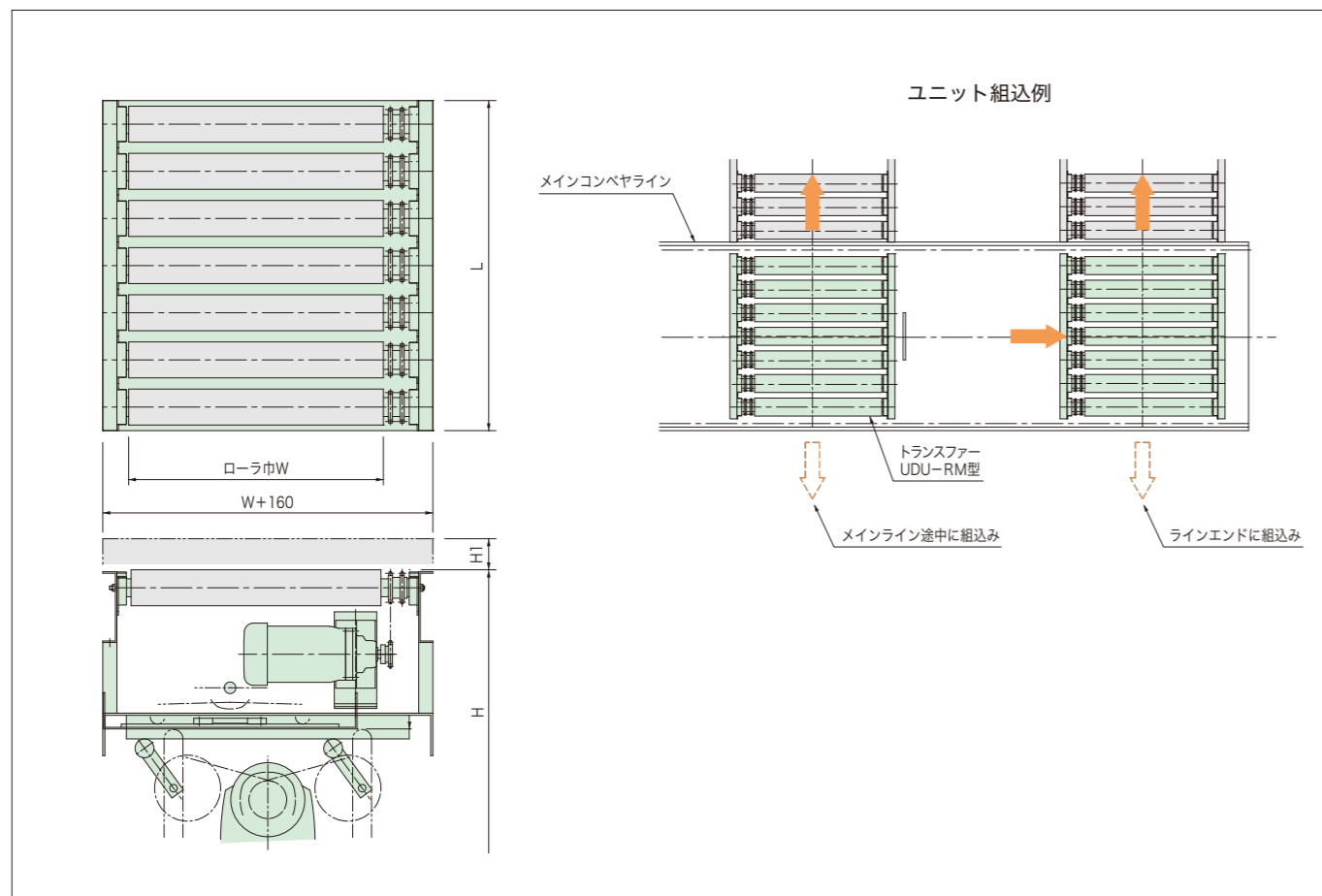
単位:mm

型式	UDU-CM500-60	UDU-CM1000-80	UDU-CM2000-80	
搬送荷重目安(kg)	500(1パレット)	1000(1パレット)	2000(1パレット)	
上昇ストローク(H1)	70	70	70	
機長(L)	700~1000(100とび)	800~1100(100とび)	1100~1400(100とび)	
最低機高(H)	490	530	580	
チェーン芯間(C)	500~700(100とび)	500~800(100とび)	500~1000(100とび)	
機幅	600~800(100とび)	600~900(100とび)	600~1100(100とび)	
チェーン	チェーン #60	#80	#80	
コンベヤ	速度 (m/min)	5~15 定速	5~15 定速	5~15 定速
	電動機 (kW)	0.2	0.4	0.75
上下装置	上昇時間	4sec(50Hz) 3.5sec(60Hz)	3.5sec(50Hz) 3sec(60Hz)	5sec(50Hz) 4sec(60Hz)
	センサー	上昇・下降端リミットスイッチ付	上昇・下降端リミットスイッチ付	上昇・下降端リミットスイッチ付

※標準仕様以外についても製作します。ご相談ください。

ローラトランスファ

- ・上下装置は電動方式でエア源不要
- ・搬送コンベヤ部は駆動ローラ方式
- ・直角移載用



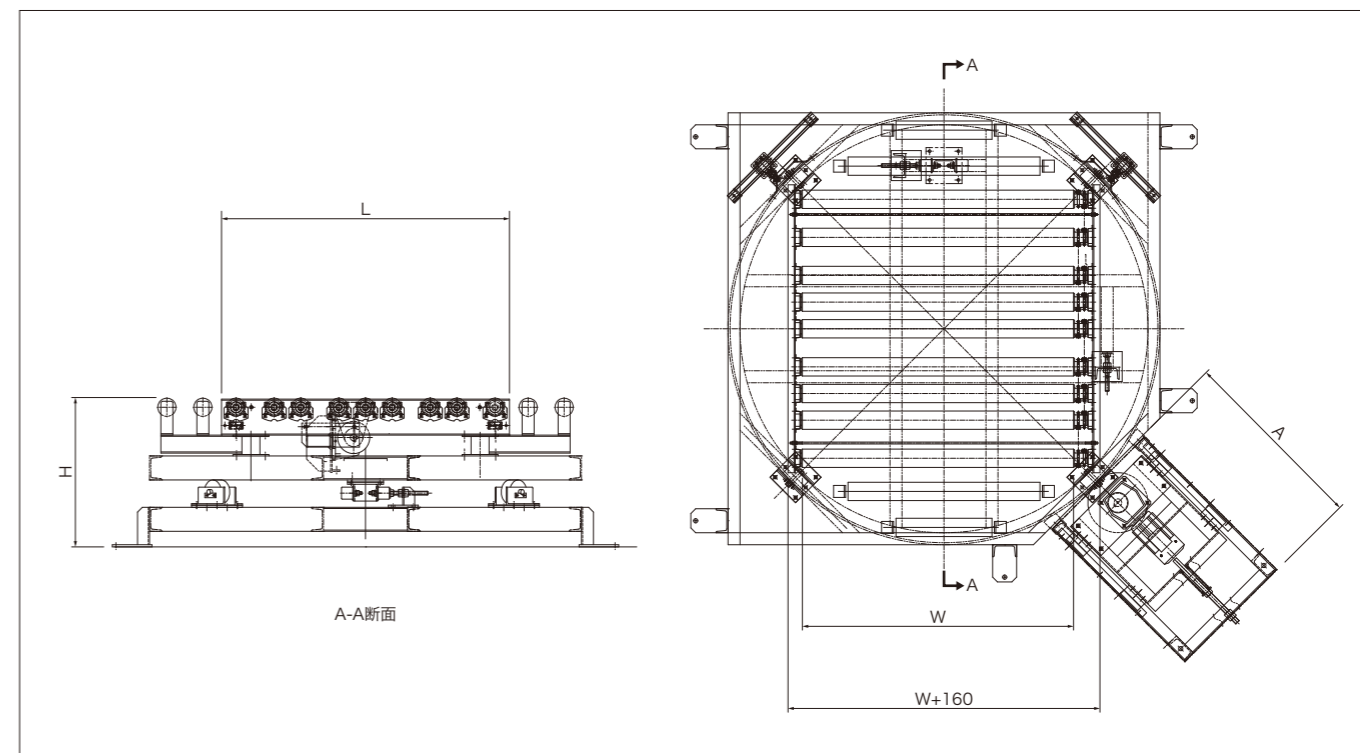
単位:mm

型式	UDU-RM500	UDU-RM1000	UDU-RM1500	
搬送荷重目安(kg)	500(1パレット)	1000(1パレット)	1500(1パレット)	
上昇ストローク(H1)	70	70	70	
機長(L)	700~1000(100とび)	800~1100(100とび)	1100~1400(100とび)	
最低機高(H)	540	580	630	
ローラ幅(W)	800~1200(100とび)	800~1200(100とび)	800~1500(100とび)	
機幅	W+160	W+160	W+160	
ローラ コンベヤ	ローラ	φ76.3×4.2t(NPA7635型) ※ローラはメッキ無し(メッキはオプション)	φ76.3×4.2t(NPA7635型) ※ローラはメッキ無し(メッキはオプション)	φ76.3×4.2t(NPA7635型) ※ローラはメッキ無し(メッキはオプション)
	速度(m/min)	5~15 定速	5~15 定速	5~15 定速
上下装置	電動機(kW)	0.2	0.4	0.75
	上昇時間	4sec(50Hz) 3.5sec(60Hz)	3.5sec(50Hz) 3sec(60Hz)	5sec(50Hz) 4sec(60Hz)
	センサー	上昇・下降端リミットスイッチ付	上昇・下降端リミットスイッチ付	上昇・下降端リミットスイッチ付

※標準仕様以外についても製作します。ご相談ください。

ターントランスファ

- ・ライン間に距離のあるライン切替に最適
- ・搬送物の流れ方向を変えずにライン切替が可能
- ・トラバーサ上面は駆動ローラコンベヤ方式



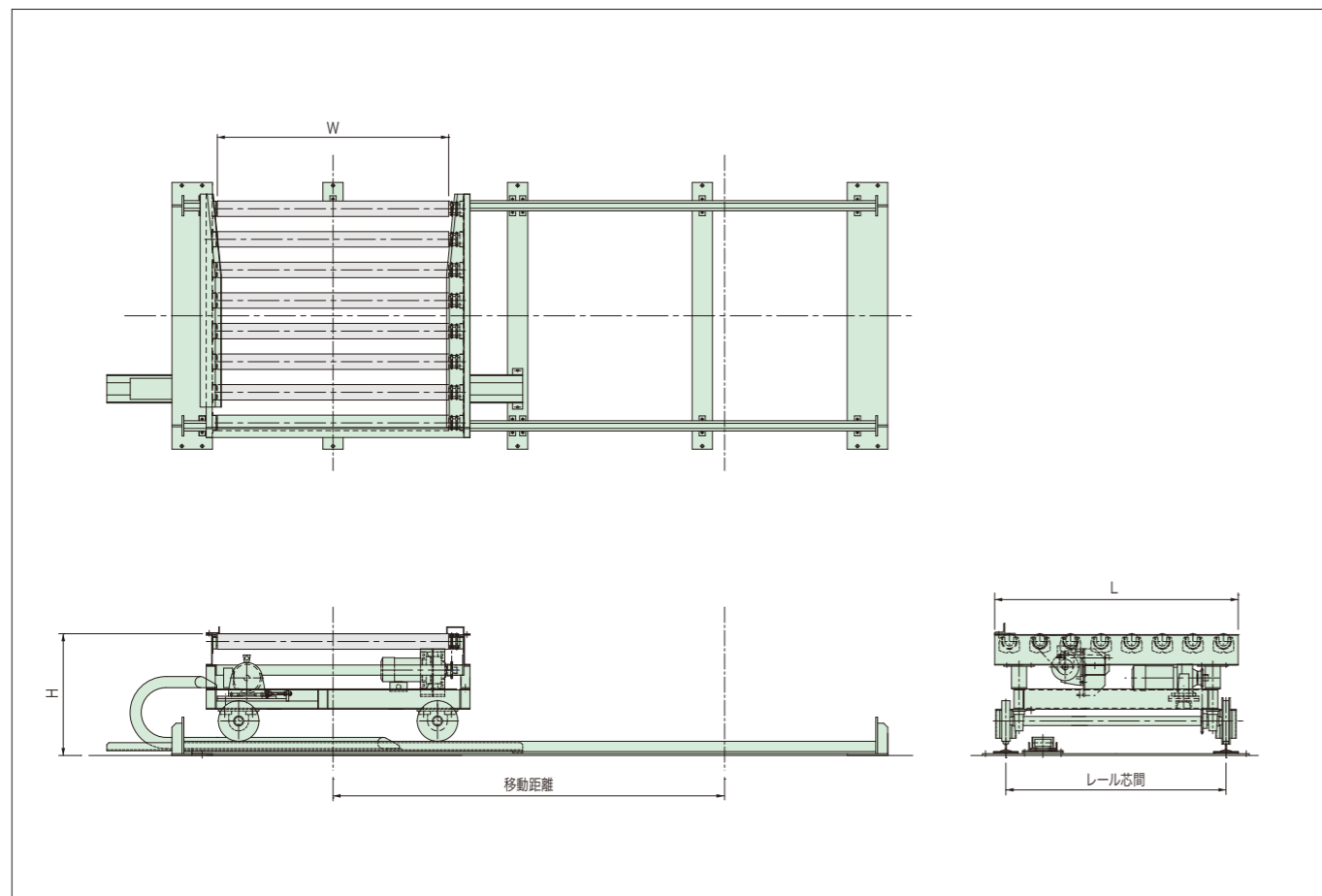
単位:mm

型式	TTM11-08	TTM11-11	TTM13-11	TTM14-11
パレットサイズ	1100×800L	1100×1100L	1300×1100L	1400×1100L
搬送荷重目安(kg)	500~1000(1パレット)	500~1000(1パレット)	500~1000(1パレット)	500~1000(1パレット)
機長(L)	1100	1200	1200	1200
最低機高(H)	600	600	600	600
機幅	1300	1300	1500	1600
旋回直径	1700	1800	2000	2100
駆動部サイズ(A)	800	800	800	800
テーブル回転速度(rpm)	0.5~2 定速	0.5~2 定速	0.5~2 定速	0.5~2 定速
テーブル駆動方法	回転ドラム圧着駆動	回転ドラム圧着駆動	回転ドラム圧着駆動	回転ドラム圧着駆動
回転角度	90°~180°	90°~180°	90°~180°	90°~180°
駆動ローラ コンベヤ	ローラ	φ76.3×4.2t(NPA7635型) ※ローラはメッキ無し(メッキはオプション)	φ76.3×4.2t(NPA7635型) ※ローラはメッキ無し(メッキはオプション)	φ76.3×4.2t(NPA7635型) ※ローラはメッキ無し(メッキはオプション)
	ローラ幅(W)	1140	1140	1340
ローラピッチ(P)	100(111.1), 150(158.7)	100(111.1), 150(158.7)	100(111.1), 150(158.7)	100(111.1), 150(158.7)
	( )内は実ピッチ	( )内は実ピッチ	( )内は実ピッチ	( )内は実ピッチ
速度(m/min)	5~15 定速	5~15 定速	5~15 定速	5~15 定速
フレーム	[150×30×4.5t]	[150×30×4.5t]	[150×30×4.5t]	[150×30×4.5t]

※標準仕様以外についても製作します。ご相談ください。

トラバーストランスファ

- ・ライン間に距離のあるライン切替に最適
- ・搬送物の流れ方向を変えずにライン切替が可能
- ・トラバース上面は駆動ローラコンベヤ方式



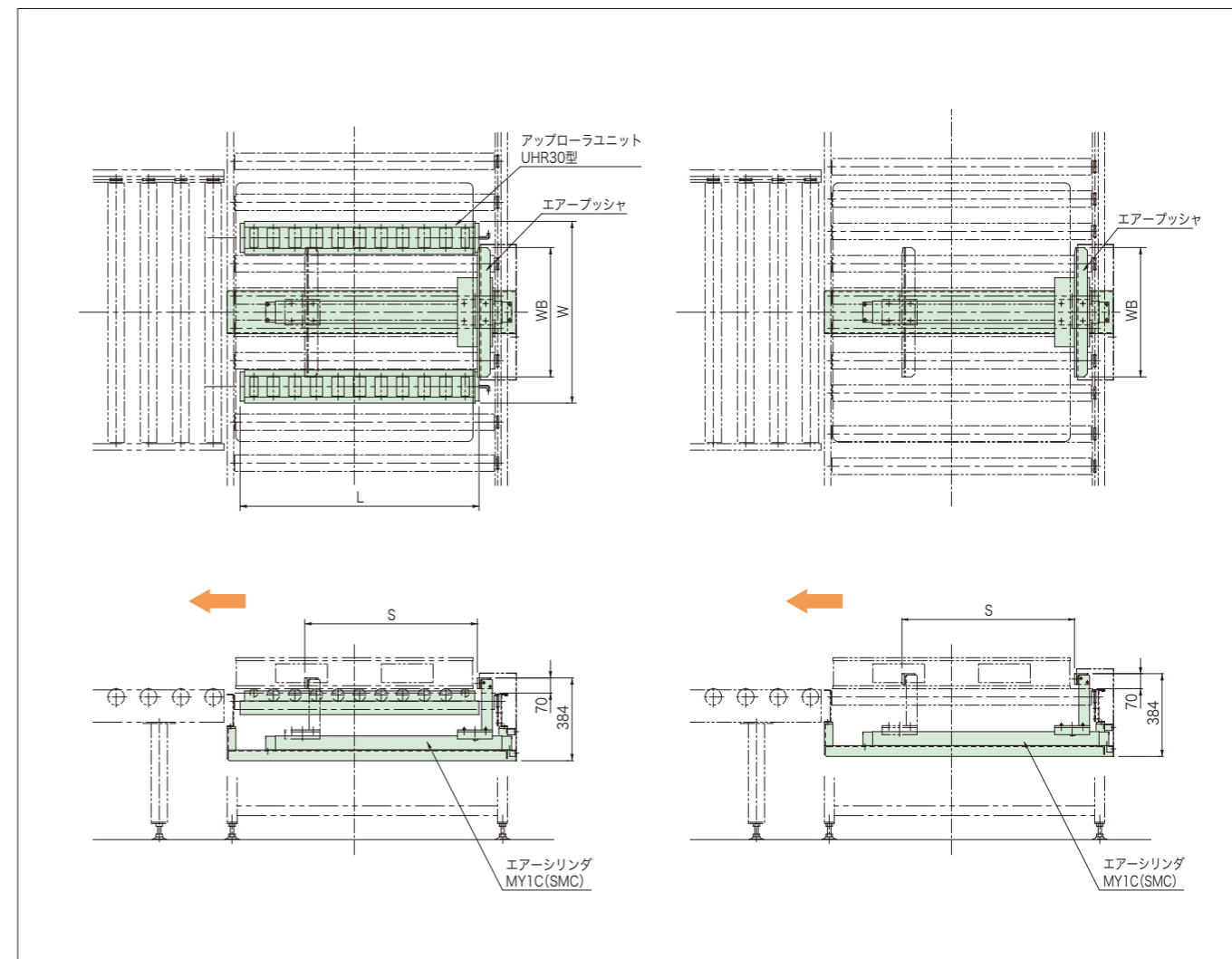
単位:mm

型式	TR12	TR15	TR18	
搬送荷重目安 (kg)	500~1000(1パレット)	500~1000(1パレット)	500~1000(1パレット)	
機長 (L)	1200	1500	1800	
最低機高 (H)	600	600	600	
ローラ幅 (W)	1100	1300	1400	
機幅	W+160	W+160	W+160	
トラバース速度 (m/min)	5~50(インバータ制御)	5~50(インバータ制御)	5~50(インバータ制御)	
駆動ローラ コンベヤ	ローラ	φ76.3×4.2t(NPA7635型) ※ローラはメッキ無し(メッキはオプション)	φ76.3×4.2t(NPA7635型) ※ローラはメッキ無し(メッキはオプション)	φ76.3×4.2t(NPA7635型) ※ローラはメッキ無し(メッキはオプション)
	ローラピッチ (P)	100(111.1), 150(158.7) ( )内は実ピッチ	100(111.1), 150(158.7) ( )内は実ピッチ	100(111.1), 150(158.7) ( )内は実ピッチ
	速度 (m/min)	5~15 定速	5~15 定速	5~15 定速
	フレーム	[150×30×4.5t	[150×30×4.5t	[150×30×4.5t

※標準仕様以外についても製作します。ご相談ください。

プッシュートランスファ

- ・空パレット等のライン切替用
- ・エアシリンダー方式

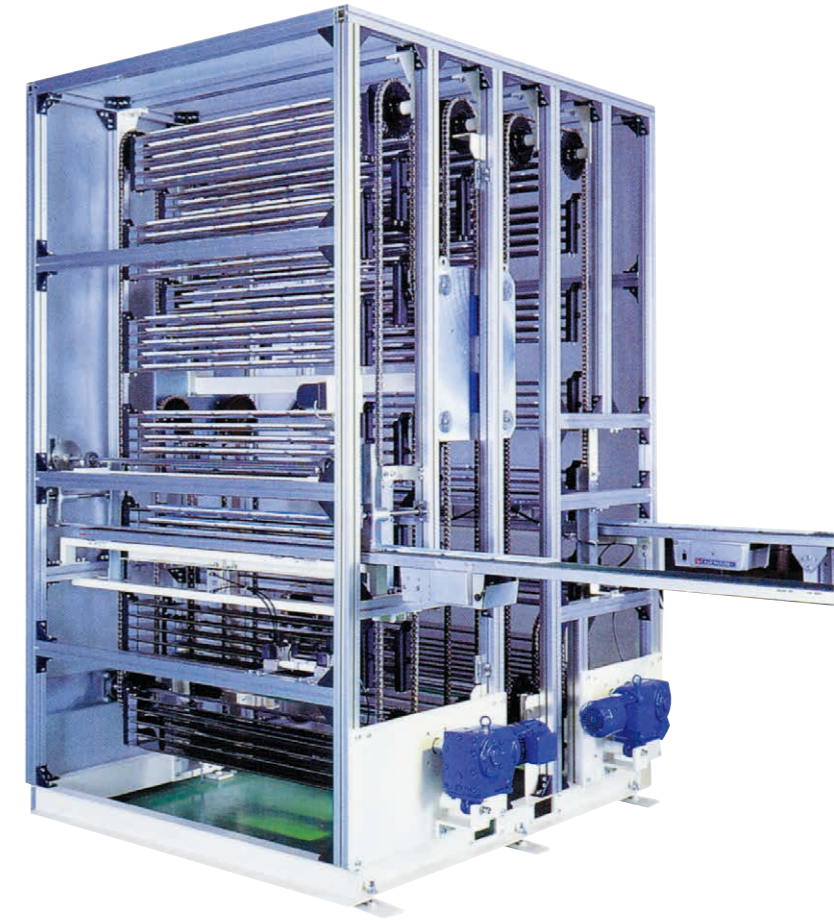


単位:mm

型式	PSH-A1	PSH-A2
移載方法	アップローラユニット使用でパレットを上昇させ、エアシリンダーで押し出し	エアシリンダーのみで押し出し
搬送荷重目安 (kg)	50	30
機長 (L)	800~1500(50とび)	800~1500(50とび)
最低機高 (H)	400	400
機幅	600~1000	-
プッシャーストローク (S)	600~1300	600~1300
プッシャーアタッチ幅 (WB)	600	600

※標準仕様以外についても製作します。ご相談ください。

アキューフレックス Yo-Yo



2つの機能+省スペース・省エネ設計で、抜群の相乗効果

アキューフレックス Yo-Yo  
 バッグシステム  
 水平高速自動仕分け機 H.H.S  
 仕分け機 ジェットソーター  
 垂直搬送機（往復式）  
 垂直搬送機（連続式）

バッファ機能

前後いずれかの工程がストップ、あるいは能力のアンバランスが生じた場合でも、瞬時にバッファ。全体のライン停止を未然に防ぎます。

先入先出機能

連続したチェーンで品物を運搬。内部でワークが混合することなく、確実に先入先出が行えます。

省スペース構造

立体構造を採用。設置面積が節約できます。

省エネ設計

入口と出口にある各1台のモータを必要時のみ作動。ランニングコストを低くおさえました。また制御も非常にシンプルで故障の心配がありません。

■アキューフレックス YoYo 紹介ムービー

■ <https://www.centralcv.co.jp/>

ホームページをクリック





アイデア満載のアキューフレックス Yo-Yo

後工程の機械が停止すると、ラインはもうてこまい。すべての製造ラインがストップしてしまい、従業員のイライラも募る一方です。

ところがアキューフレックス Yo-Yoの導入で、こんな状況はもう解消。

全体のラインを止める必要がありませんから、トラブル発生箇所以外では通常どおりの作業ができます。

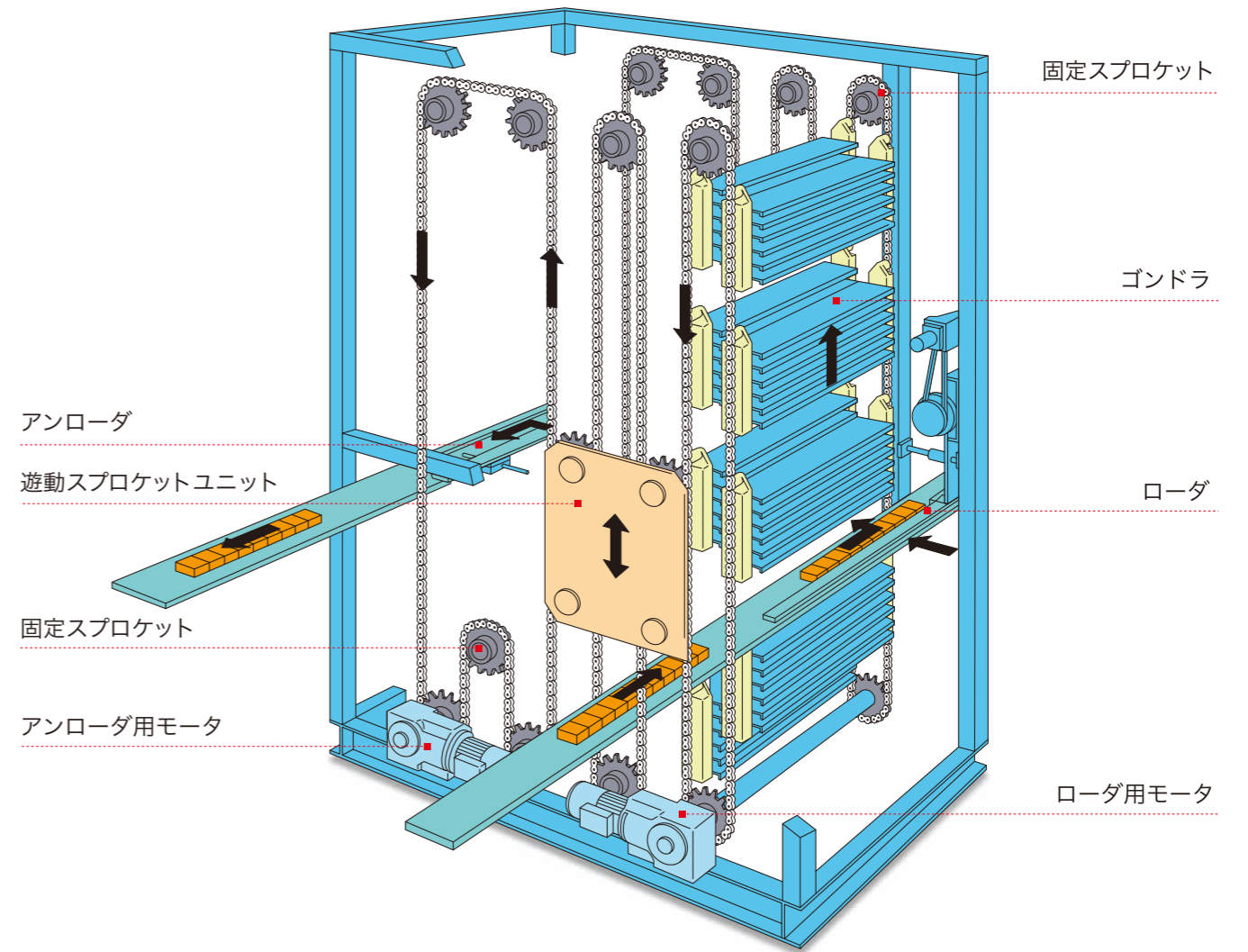
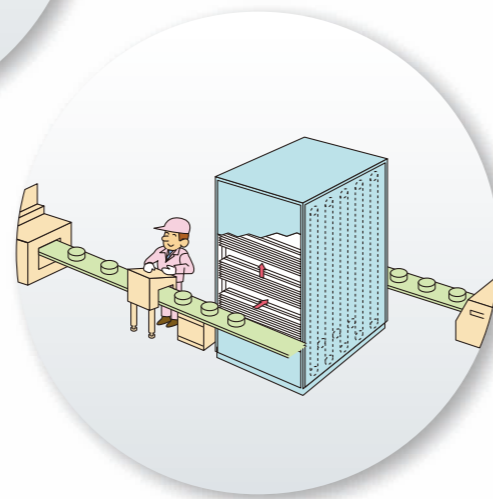
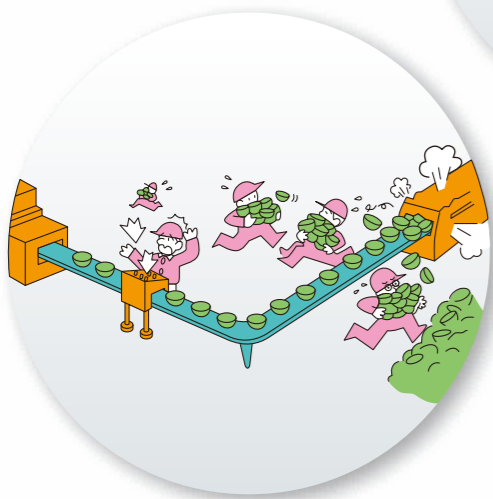
アキューフレックスYo-Yoは、独創的なアイデアを実現したゴンドラ式の立体バッファシステム。

遊動スプロケットを上下させることにより、本体内の搬送物収納量を調整。

2本のチェーンで吊られたゴンドラを上下の固定スプロケットと中間の遊動スプロケットを介して循環させ、フレキシブルに品物を出し入れできます。

A食品会社では  
てんてこまいは、

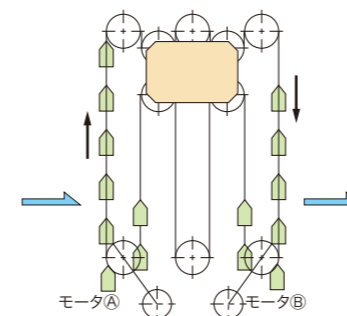
もう解消です。



ユニークな動きが便利です。

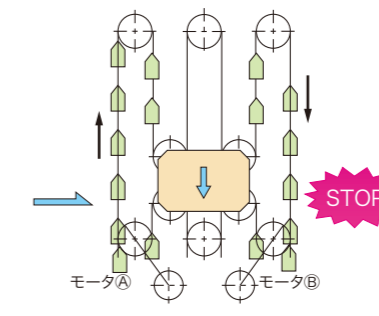
■ 通常運転時

前後の工程が同期している場合、モータ(A)(B)を交互に運転。搬送物はアキューフレックス内に単に通過していきただけになります。



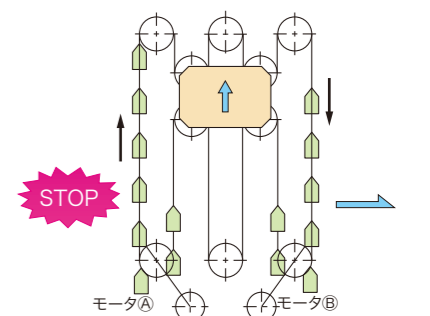
■ 後工程が停止したとき

遊動スプロケットが下降。モータ(A)のみの運転となり、アキューフレックス内に搬送物を貯留していきます。



■ 前工程が停止したとき

遊動スプロケットが上昇。モータ(B)のみの運転となり、アキューフレックス内に貯留されていた搬送物を搬出していきます。



各種専用機器

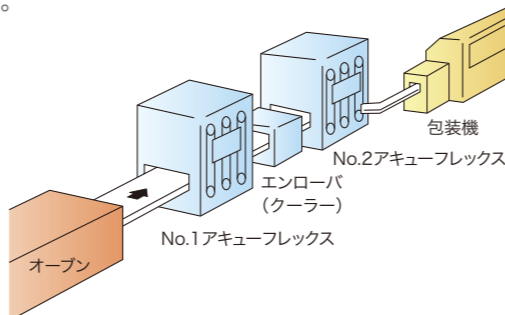
さまざまな生産ラインで導入、多くの実績を積み上げています。

■ チョコレーティングビスケット製造ライン

オープンで焼かれた製品を、No.1アキューフレックスで常温に戻すために時間調整。さらに包装機の前にも、バッファ用としてもう一台のアキューフレックスを導入。省スペース性にすぐれたライン設計を可能にしました。

導入効果

目的	従来	導入後	効果
省スペース	放冷用ベルトコンベヤー36m (オープン～エンローバ)	No.1アキューフレックス 機長6.1m	ライン短縮 29m
省スペース	常温戻し用ベルトコンベヤー25m (冷却機～包装機)	No.2アキューフレックス 機長4.6m	ライン短縮 25m
バッファ	包装機停止時 (トラブル、包材切れ) 製品をラインから取出し	後工程停止と同時に自動的にバッファ	一人のオペレータで複数のラインを監視
先入先出	包装機停止時 (トラブル、包材切れ) 終業後、ラインに戻す	後工程復旧と同時に自動的に供給	完全な先入先出



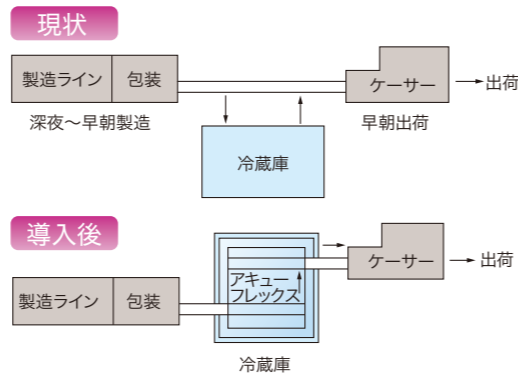
■ 日配食品製造ライン

日配食品の中には、DAY+0対応のため、深夜より製造を開始し、製品を一時的に冷蔵庫に貯え、早朝にまとめて出荷するものがあります。

アキューフレックスは、“冷蔵庫の出入庫の自動化” “先入先出管理”

“集中出荷への対応”に大きな効果。

最小人員で、最適の製造管理ができるようになります。

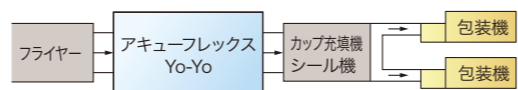


■ インスタントラーメン冷却

麺を省スペースで冷却すると同時にバッファ用としても活用。

また、食品製造に不可欠の先入先出条件も満たせます。

ドーナツ等の揚げ菓子、揚げパンの製造ラインでも同様にご利用いただけます。

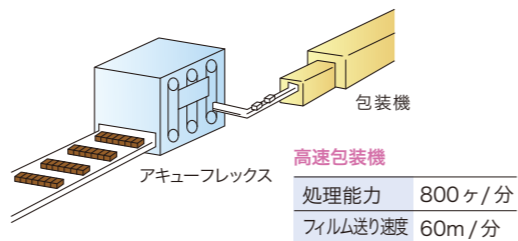


■ 高速包装機への自動供給

高速包装機は、安定した供給がなされないと、トラブル発生の原因となり、その性能を發揮できません。

アキューフレックスは、前工程のアンバランスを吸収。

定ピッチで安定した供給を行い、生産性を向上させます。



■ エアゾール生産ライン

耐圧検査によって濡れたエアゾール缶を、アキューフレックス内で乾燥させ包装ラインへ供給。

さらに包装ライン停止時のバッファ機能も有しています。



■ 電子部品夜間ストレージ

電気機器生産ラインで部品生産を3シフトで行い、組立は昼間の1シフトで行う場合、夜間の2シフトは、収納のみを行い、昼間1シフトでは、収納しながら組立ラインへの供給を同時に行うことができます。

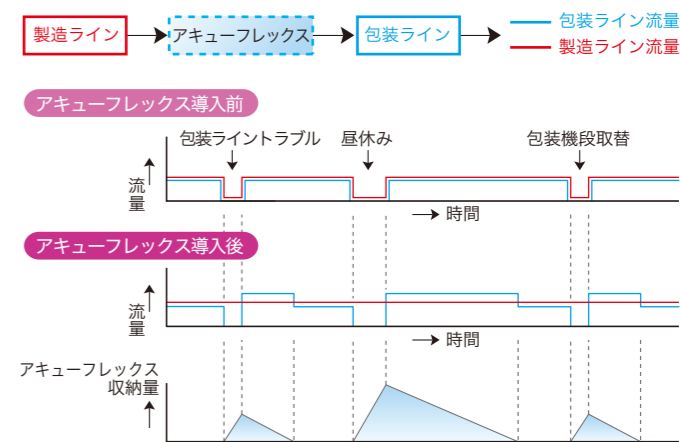
各種専用機器

バッファ・ストレージ効果で、高効率生産。

右図は、包装ライン停止時のバッファ機能を表した図です。昼休み・段取替・トラブルの場合にも製造ラインは連続運転が可能です。

アキューフレックス内の収納量が増加すると、包装機の能力をアップさせ、停止中のロスを完全に解消することができます。また、製品を包装機に安定供給するため、包装機本体のトラブルも減少。高効率な生産を可能にしました。

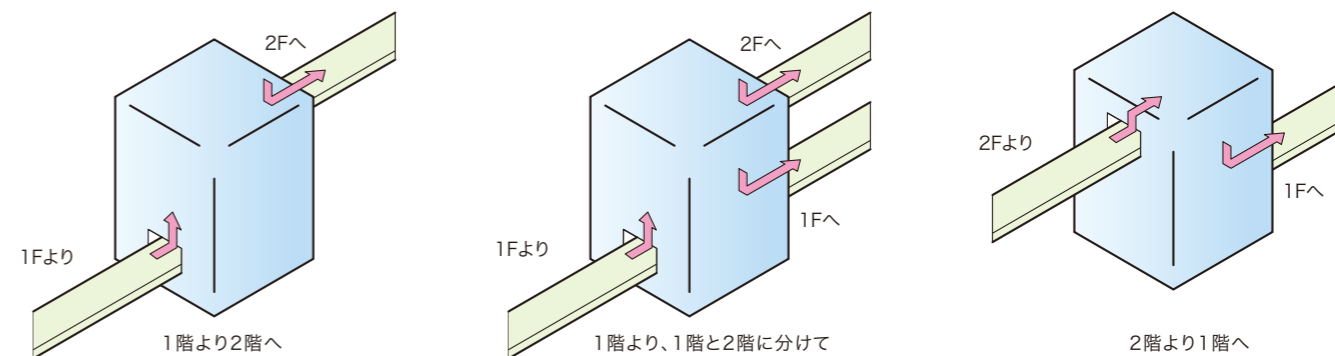
■ アキューフレックス導入の効果



利用方法は無限大。あらゆる用途への活用が可能です。

■ エレベータ機能として

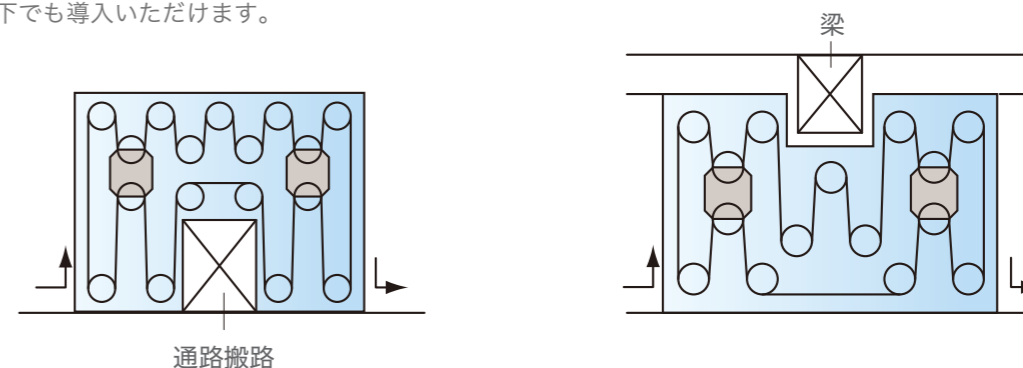
ローダ・アンローダ位置の設定により、エレベータとして活用。同時にバッファ、ストレージ、先入先出機能も利用いただけます。



■ 流動設計として

工場内に部品搬送路、建屋の梁等の付帯設備があっても、アキューフレックス本体の外観デザインは、設置場所に合わせて自由自在な設計が可能。

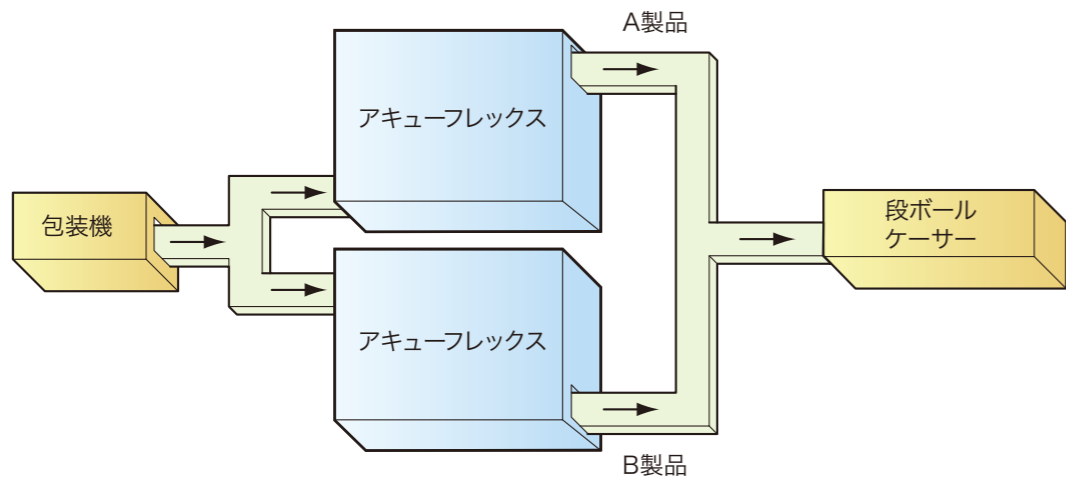
どのような条件下でも導入いただけます。



各種専用機器

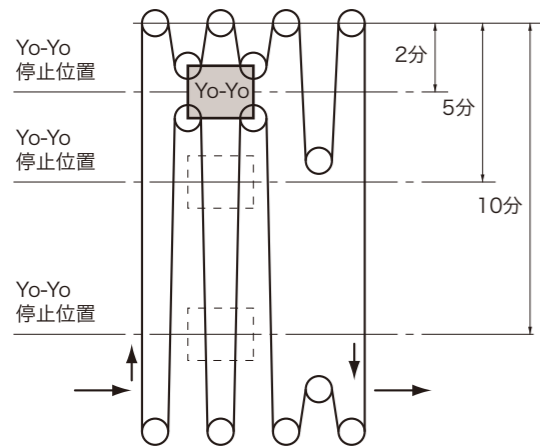
■ アクьюフレックスを2機以上使用して、詰め合せラインなどに

2品種を同時に詰め合わせる場合にも、威力を発揮。トイレットペーパー、石鹸などの生産ラインをはじめ、さまざまな業種に導入いただけます。



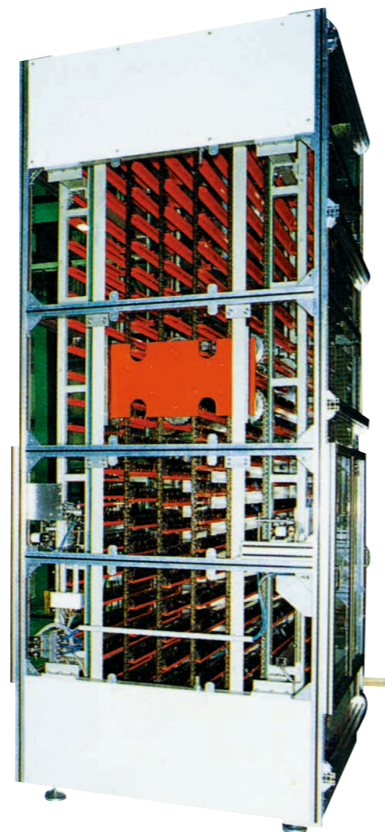
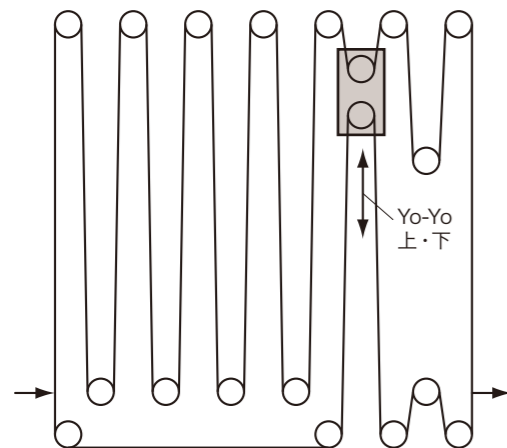
■ 滞留時間制御に

遊動スプロケットユニットの停止位置は、任意に設定可能。冷却、乾燥などの滞留時間を変更することができます。



■ 収納量を最大に

遊動スプロケットを2個のみ取り付けすることで、最大のストレージ機能を発揮。さらにバッファ機能も当然のこととして利用いただけます。



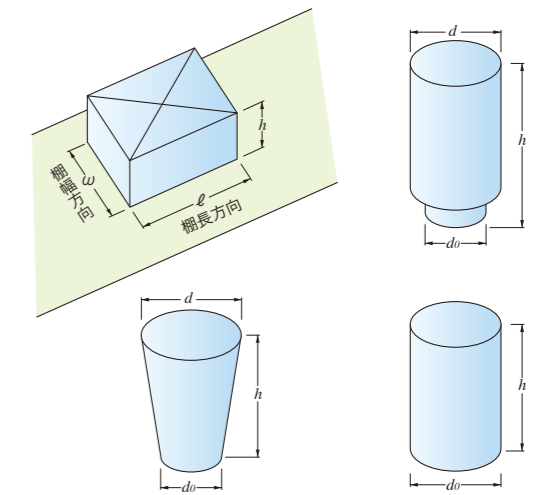
各種専用機器

仕様

■ 収納物

容器	形状と名称
プラスチック	デザート 豆腐 乳製品 ドレッシング 調味料
紙	菓子 アイスクリーム 飲料 レトルト食品
ビン	薬品 化粧品 飲料 調味料 ドレッシング
缶	エアゾール 食品缶詰 飲料 油 塗料
スチール	カップ麺 納豆 アイスクリーム
袋	レトルトパウチ 菓子
裸	インスタント麺 菓子

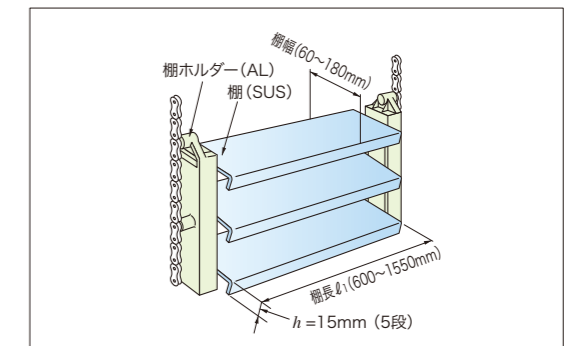
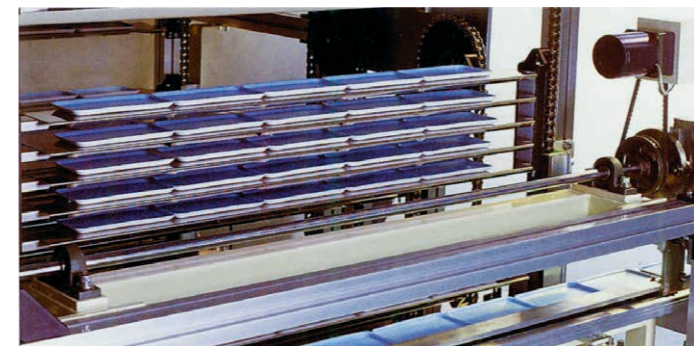
標準仕様での収納可能な寸法(mm)



$\omega$ 又は  $d=30\sim160$   
 $h=15\sim220$   
 $\ell=30\sim300$   
 $h/\omega \cdot h/\ell \cdot h/d$ が2以下

※左記範囲以外は別途ご相談ください。

■ ゴンドラ



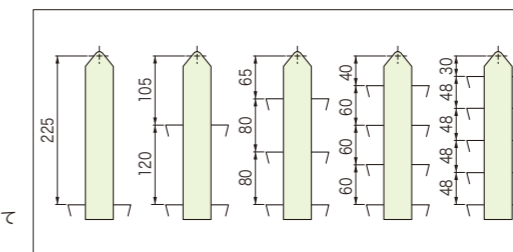
a) 1棚当たり収納数量

$$n \leq (\ell_1 - 50) / \ell$$

$n$  : 1棚当たり収納数量(個)  
 $\ell_1$  : 棚長(mm)  
 $\ell$  : 収納物の棚長方向寸法(mm)

(例)  $\ell_1=1550\text{mm}$   
 $\ell=80\text{mm}$ のとき  
 $n=(1550-50)/80=18.75$ よって  
 1棚当たり収納数は、 $n=18$ 個/棚

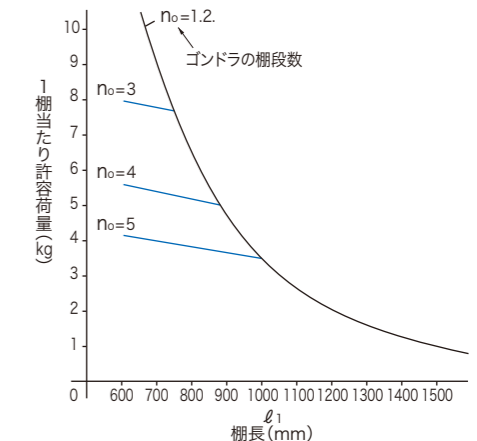
b) 棚数と有効の高さ



棚数	1	2	3	4	5
棚ピッチ(mm)	-	120	80	60	48
有効高さ(mm)	220	95	55	35	25

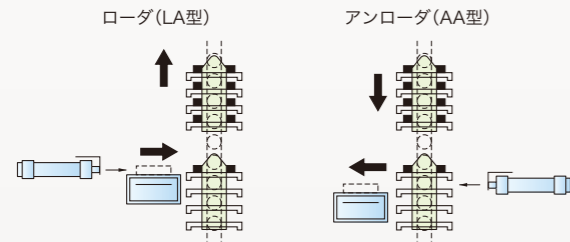
※収納物に合わせて、特殊ゴンドラも製作いたします。

c) 棚許容荷重目安表



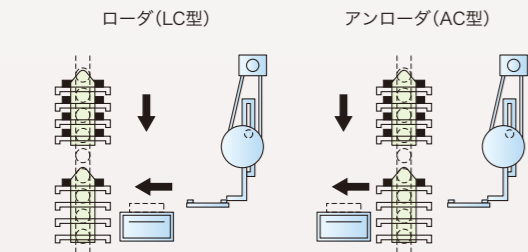
■ ロード、アンロード

シリンダ方式



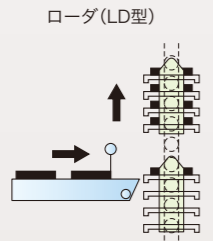
安価で確実な方法です。エア源を必要とします。

カム方式



押し始めを低速で、中間速度を高速にすることができ、製品に衝撃を加えず、高能力を出すことができます。

コンベヤ飛び込み方式



この方法は、ローダのみに使用できます。高能力ですが、重心の低い安定した物のみに対応します。

■ 本体標準仕様

機械寸法	幅(mm)	1200~2150
	長さ(mm)	1740~6800
	高さ(mm)	3000~5000
ゴンドラ	棚幅(mm)	60~180
	棚長(mm)	600~1550
	段数(段)	1・2・3・4・5
	材質	SUS304...1.0t
モータ容量(kW)	0.2 0.4 0.75	
チェーン	特殊無給油チェーン #60 #80	
昇降速度(m/min)	1.2~3.5	
搬入・搬出高さ(mm)	最小 700	

上記標準仕様以外にてご使用される場合には、当社にご相談ください。

■ 収納数量とバッファ数量の目安

収納物寸法

単位:mm

	ω(棚幅方向)	ℓ(棚長方向)	h(高さ)
min	30	30	15
max	160	300	220

機幅/2150 機高/4000

単位:mm

遊動ユニット数	収納物寸法		ゴンドラ棚数(段)	機長(mm)	収納数量(個)	バッファ数量(個)
	ω×ℓ	h				
1	min30×30	15~25	5	1740	9750	4000
		26~35	4		7800	3200
		36~55	3		5850	2400
	max160×300	15~25	5	2240	700	250
		26~35	4		560	200
		36~55	3		420	150
56~95		2	280		100	
2	min30×30	15~25	5	2060	14500	8000
		26~35	4		11600	6400
		36~55	3		8700	4800
	max160×300	15~25	5	2810	1025	525
		26~35	4		820	420
		36~55	3		615	315
56~95		2	410		210	
3	min30×30	15~25	5	2380	19250	12000
		26~35	4		15400	9600
		36~55	3		11550	7200
	max160×300	15~25	5	3380	1325	775
		26~35	4		1060	620
		36~55	3		795	465
56~95		2	530		310	
4	min30×30	15~25	5	2700	23750	16250
		26~35	4		19000	13000
		36~55	3		14250	9750
	max160×300	15~25	5	3950	1650	1050
		26~35	4		1320	840
		36~55	3		990	630
56~95		2	660		420	
5	min30×30	15~25	5	3020	28500	20250
		26~35	4		22800	16200
		36~55	3		17100	12150
	max160×300	15~25	5	4520	1975	1300
		26~35	4		1580	1040
		36~55	3		1185	780
56~95		2	790		520	
96~220	1	395	260			

アキューフレックス Yo-Yo

Vパッケージ(バラ物専用)

これでライン停止を解消できます!

**バッファ機能** **先入先出機能**



■ 本体標準仕様

処理能力	7000ケ/分
1ゴンドラ当りの積載数	700ケ/ゴンドラ
最大積載ゴンドラ	70ゴンドラ
最大通過時間	7分
最小積載ゴンドラ	40ゴンドラ
最短通過時間	4分
バッファゴンドラ数	30ゴンドラ
バッファ時間	3分

※搬送物は□2cmで積算しています。

バッグシステム

バッグシステムだから、ここがちがう。

合理化の決め手4大ポイント

1 低価格

■ だから経済的

このバッグシステムは、標準部品の効果的な組み合わせによるサークル式のシンプル設計で、今までにない低価格を実現しました。これにより設備投資が安く済み、小規模な工場にもご導入いただきやすくなりました。

2 省力化

■ だから効率アップ

バッグがストックできるので、仕分け詰め込み作業が連続的におこなえ、洗濯機への投入待ち時間が大幅に短縮されます。そして作業効率がアップし、そのぶん他の作業を行うことができるので効率的な人材活用がはかれます。

3 天井空間利用

■ だから床面すっきり

天井空間を利用するシステムですので、そのぶん、床面のスペースが確保できるため有効スペースが2倍になります。また、台車なども使え作業が一段とラクに。しかも床面の掃除もしやすくなり、いつも工場内が清潔にたもてます。動力をほとんど使用していませんので、音も静かです。

4 短期施工

■ だから稼働に支障なし

従来のリネン搬送システム導入には、約1カ月ほどの期間が必要でした。しかしこのバッグシステムなら、既存の建物の骨組みなどを変えることもなく、休日等を利用して2~3日で施工が済み、業務に支障をきたすこともありません。

部品ひとつひとつに高精度、高品質を追求。

ディスチャージャー

安定した高性能で、より安全に。

セントラルコンベヤーのディスチャージャーは、ロープがバッグからはずれにくく、しかもカム機構ではありませんのでロープを傷つけません。また、揺れに強いロック方式ですので、安心です。

ロックを外すことにより、自然に落下します。

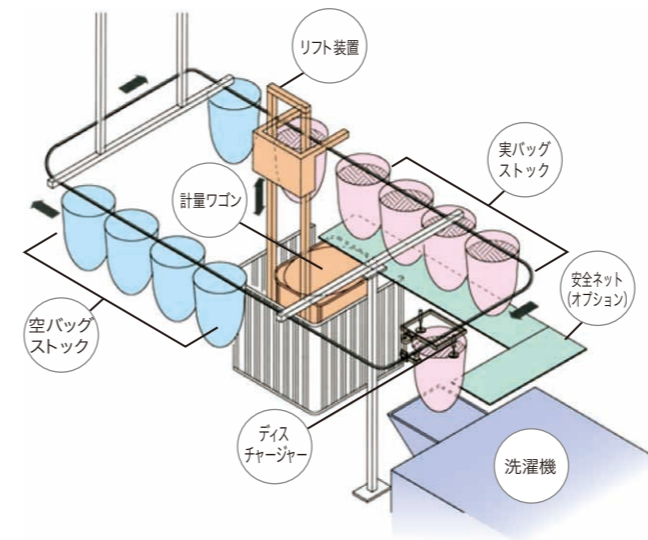
ロープ引き上げ用コロボを引っ掛ける部分のロープが、重さにより張られます。

ロープ引き上げ用コロボを落下させてロックピンをロック装置に引き込むと自動的にロックされます。

今ある設備をそのまま活かして設置できます。

ループ形状で、最も簡単、合理的なバッグシステム。

5~10 バッグ



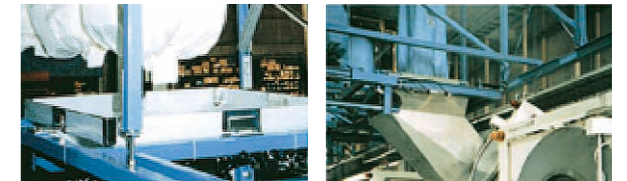
1 計量

計量ワゴンにより計量されたバッグは、リフト装置により一時天井にストックされます。



2 洗濯機投入

バッグは洗濯機からの信号を受けて投入装置(ディスチャージャー)にセットされ、投入をおこないます。



3 移動

投入後の空バッグは、自動的にバッグの底部を閉じて空バッグストックラインに移動します。



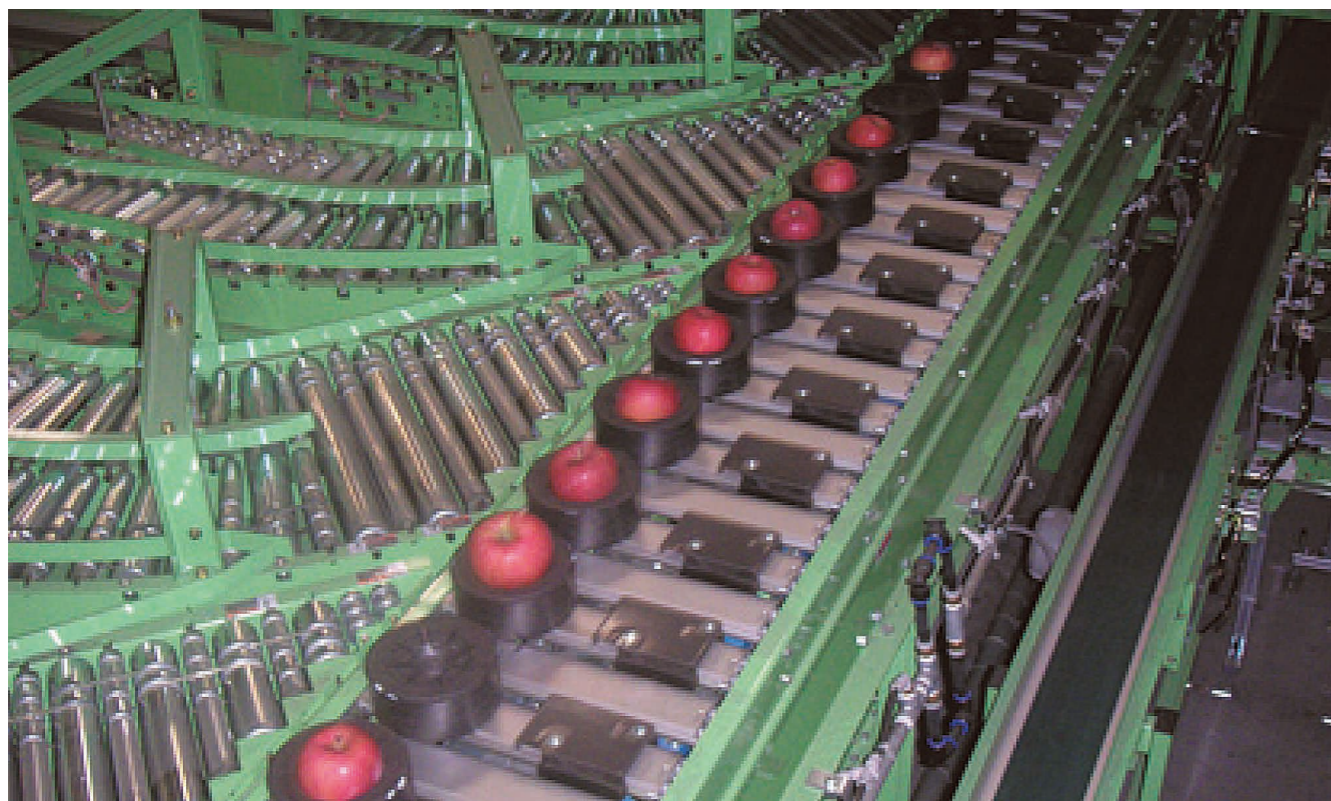
オプション装置

直接投入型リフト装置	インクライン	タッチパネル (ディスプレイ)

水平高速自動仕分け機 (H.H.S)

品種別・生産ライン別・発送別に最適な仕分け機

SAFETY・PERFECTION・SPEEDY という仕分けの基本条件に加え、製品にやさしい仕分けシステム。生産ラインはもちろん、スーパー、運送会社などの流通業界で活躍しております。



SAFETY

■ 破損、荷崩れがありません。  
仕分け走行中の上下移動がなく、搬送物を傷めません。スーパーの豆腐仕分けラインでの実績がこれを証明しました。

PERFECTION

■ 完全な仕分けをします。  
スライドシューにより、搬送物を所定のラインに完全仕分けをします。仕分けミスや仕分け位置のバラツキなどはありません。

SPEEDY

■ 高速で連続仕分けをします。  
毎時最高5,000ケースを連続仕分けする能力を発揮します。(ケースの大きさにより能力が変わります。)

経済性

■ 省スペース。  
搬送物の流れを変えることなく仕分けができるので、設置スペースは最小限ですみます。

融通性

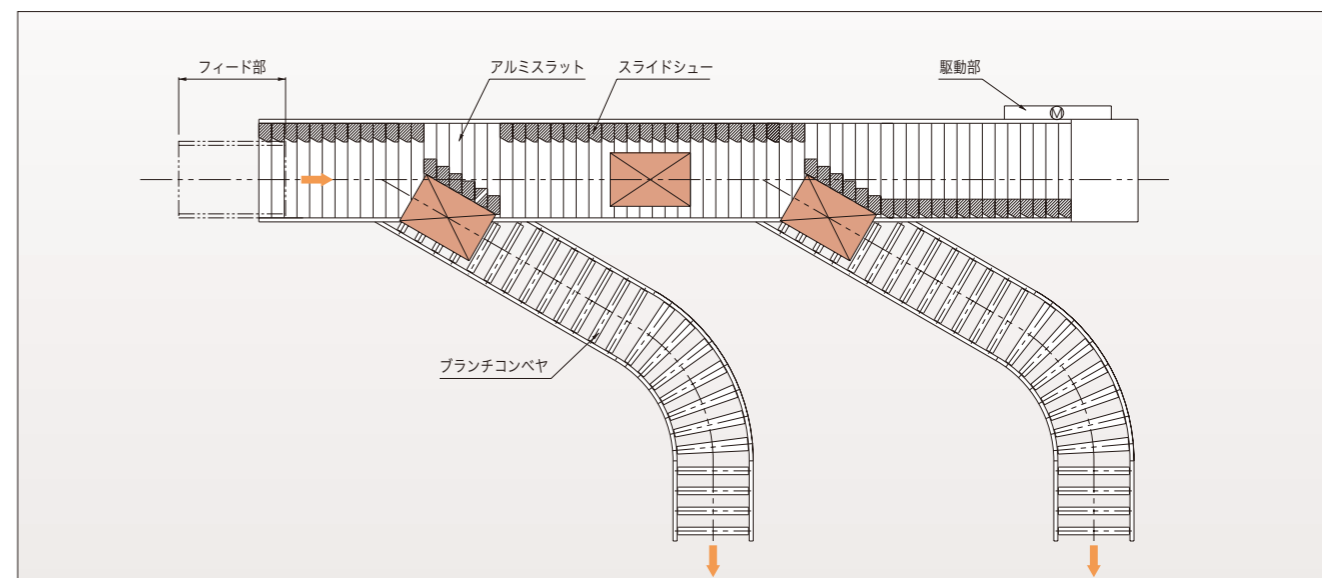
■ 広範囲な用途に適應。  
大小のバラツキはもちろん、ケースに入っているものであれば、その中身を問わず仕分けが可能です。

水平高速自動仕分け機 (H.H.S) とは

水平高速自動仕分け機 (H.H.S) とは、各スラットと一体になったスライドシューが製品を横に押し出す方式なので、荷物にやさしい仕分けを実現しています。また、荷物の長さに合わせて必要な数のシューで仕分けをするので、効率よく目的のレーンに送ることができます。

■ H.H.S基本仕様 単位: mm

有効機長(L)	最大 80m
チェーン芯間(W)	650, 750, 850
最低機高(H)	1000
速度	最大 85m/min
仕分け角度	30°
最大搬送物重量	50kg/個
仕分け能力	5000 ケース / 時間 (コンベヤ速度 85m/分・搬送物長さ 500mm において)

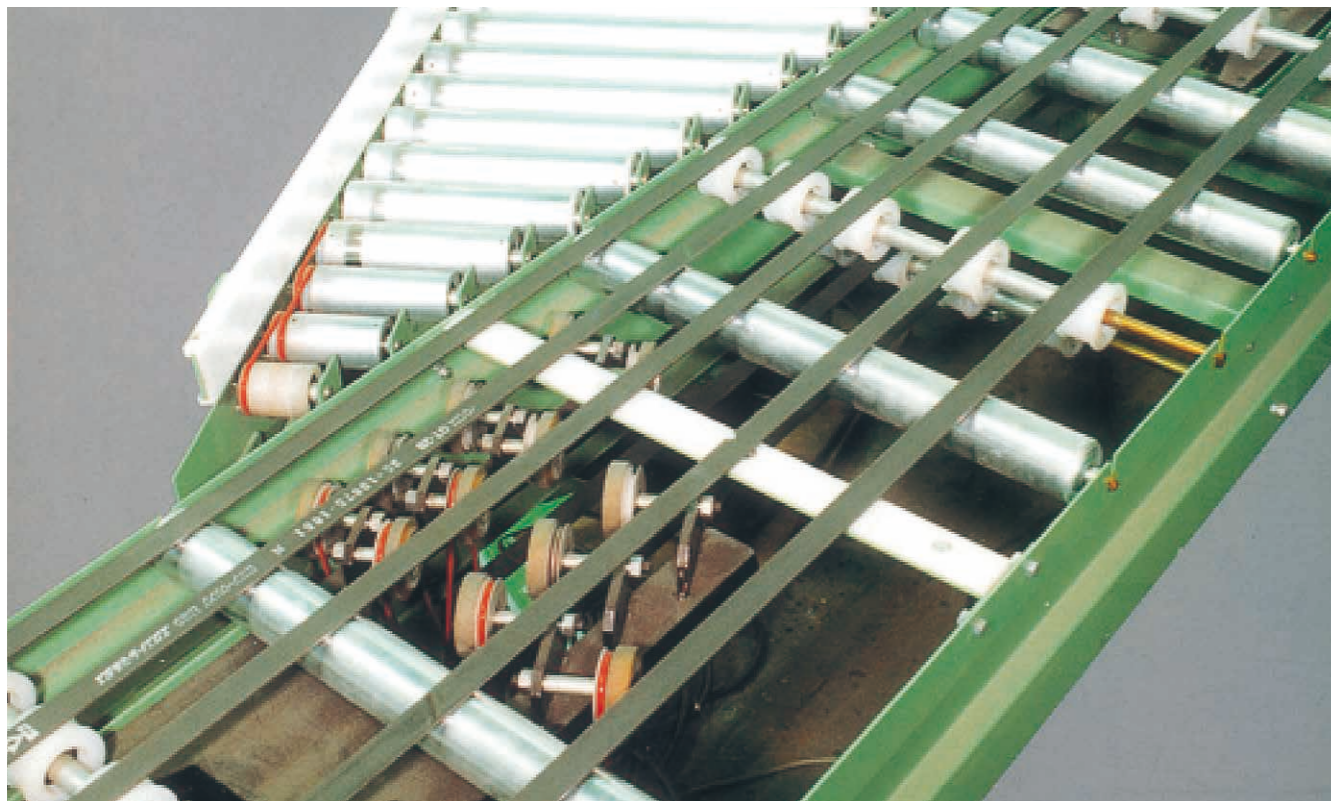


■ 納入実例



ジェットソーター

品種別・生産ライン別・発送別に最適な仕分け機



SAFETY

■ 破損、荷傷がありません。  
仕分け時の上下移動が小さく、搬送物を傷めません。

PERFECTION

■ 確実な仕分けをします。  
浮き出し式コロにより、搬送物を所定のラインに確実に仕分けをします。  
(底面が平らで安定した搬送物に対応しています。)

SPEEDY

■ 高速で連続仕分けをします。  
毎時最高8,000ケースを連続仕分けする能力を発揮します。  
(ケースの大きさにより能力が変わります。)

経済性

■ 省スペース。  
搬送物の流れを変えることなく仕分けができるので、設置スペースは最小限ですみます。

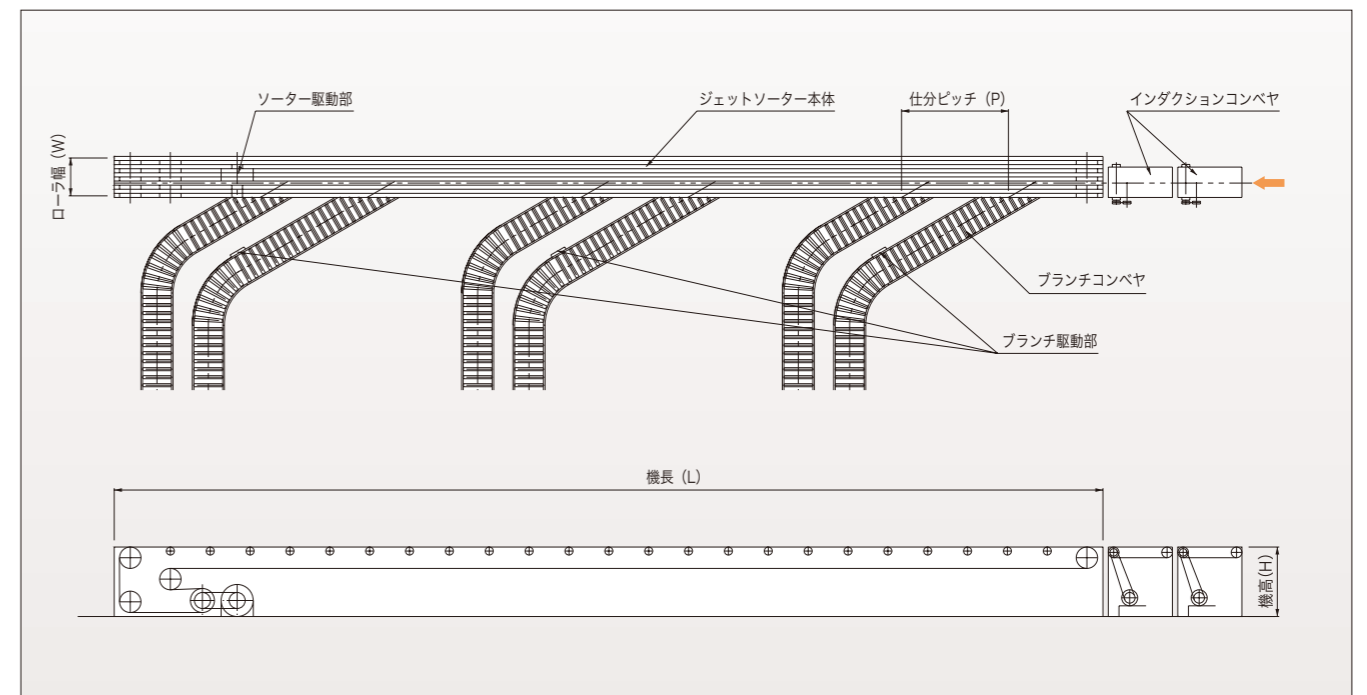
低コスト

■ シンプルな構造。  
少ない部品点数で低コストを実現しています。

■ 標準仕様

単位:mm

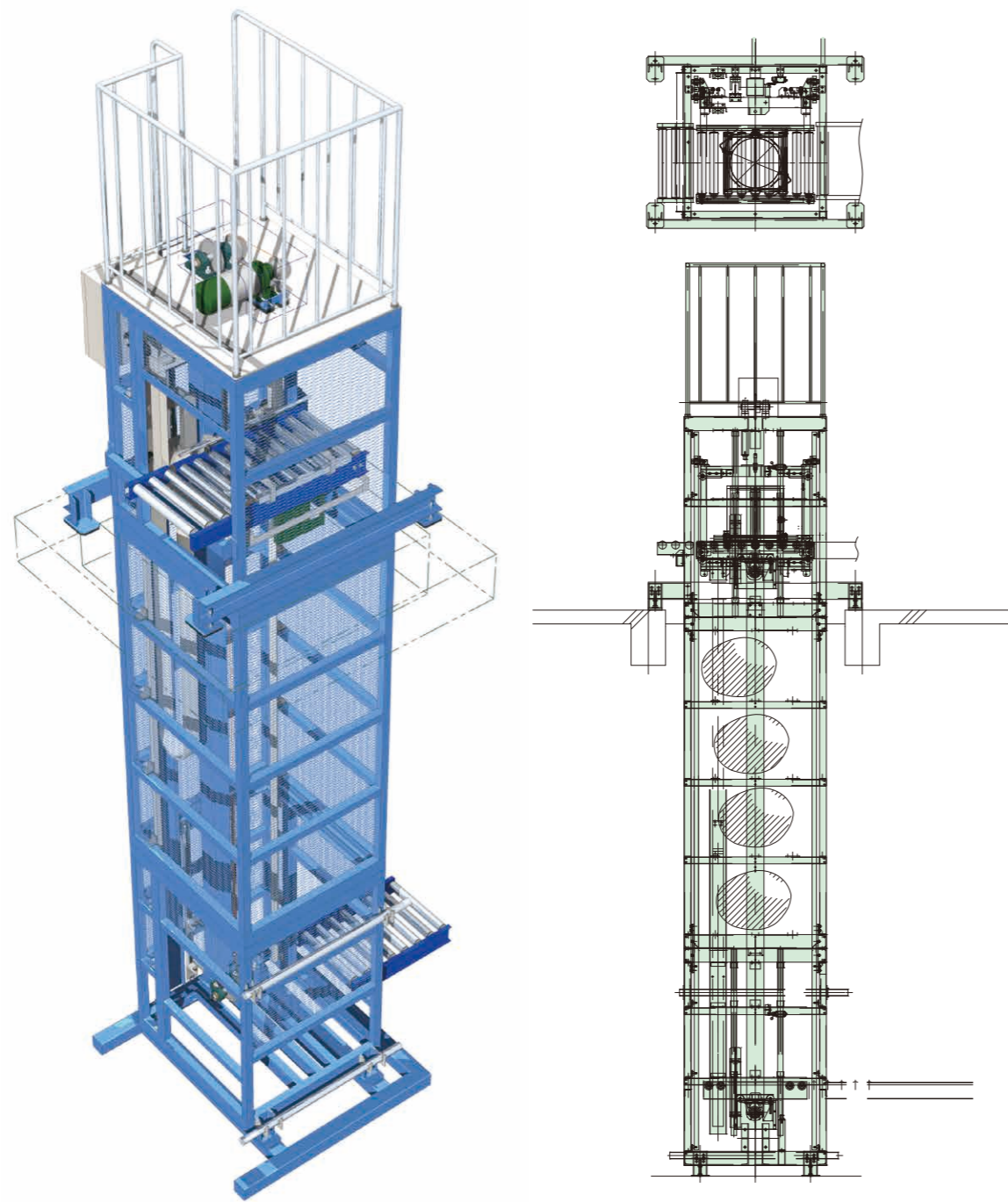
機長(L)	4000~50000
ローラ巾(W)	200~650
機高(H)	最小 700
搬送速度	最大 120m/分
仕分けピッチ(P)	最小 2×W+300
仕分け能力	700L...5500 個/時 500L...6500 個/時 300L...8000 個/時
搬送物 寸法	幅(W) 150~600 長さ(L) 200~800 高さ(h) ≤L
重量	1~50kg/個



垂直搬送機シリーズ 1 <往復式>

CL「チェーンリフター」搬送能力目安 150ケース/時 (最大)

PL「パレットリフター」搬送能力目安 60パレット/時 (最大)



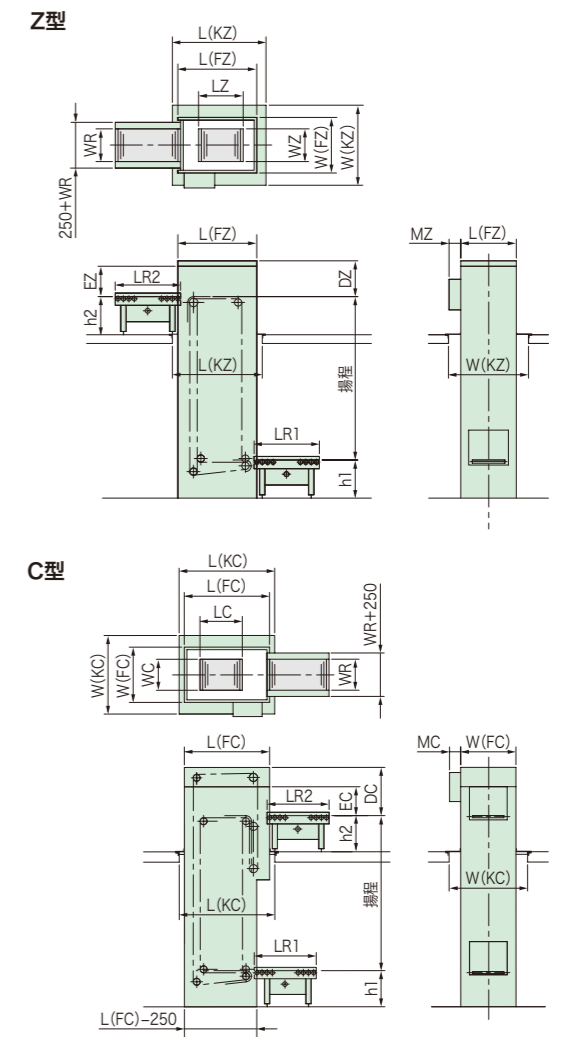
型式	CL	PL
タイプ	CL-C CLZ	PL-C PLZ
最大荷姿	600W×800L×1500H	1100W×1100L×1800H
最大荷重	100kg	1200kg
最大揚程	6000mm	12000mm
最大能力	150 ケース/時	60 パレット/時
ユーティリティ	3相 200V 0.4kw~2.2kw	3相 200V 1.5kw~5.5kw

※上記仕様以外でも設計製作対応承っております。

垂直搬送機シリーズ 2 <連続式>

RZ「レイズロアー」搬送能力目安 1000ケース/時 (最大)

搬送物の長さ高さによって能力は変わります



■ 本体標準仕様

Z-100 型	最大搬送物寸法		荷台寸法		フレーム寸法		床開口		単位:mm	
	W	L	WZ	LZ	W(FZ)	L(FZ)	W(KZ)	L(KZ)	DZ	MZ
	500	600	700	819	1120	1450	1570	1650	EZ+100	200
	700	800	900	1010	1320	1641	1770	1841	EZ+100	200

C-100 型	最大搬送物寸法		荷台寸法		フレーム寸法		床開口		単位:mm	
	W	L	WC	LC	W(FC)	L(FC)	W(KC)	L(KC)	DC	MC
	500	600	700	819	1170	1650	1620	1850	EC+500	200
	700	800	900	1010	1370	1841	1820	2041	EC+500	200

型式	RZ-Z	RZ-C
最大荷姿	700W×800L×1500H	700W×800L×1500H
最大荷重	50kg	50kg
最大揚程	10000 mm	10000mm
最大能力	1000 ケース / 時	600 ケース / 時
ユーティリティ	3相 200V 0.75kw~2.2kw	3相 200V 0.75kw ~ 2.2kw

※上記仕様以外でも設計製作対応承っております。



# DRIVE ROLLER SERIES

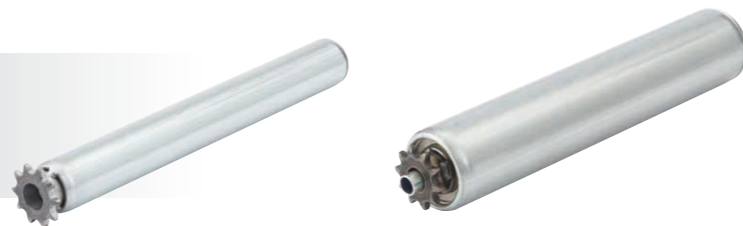
## Drive Roller

高速回転・防塵ローラ



## Chain Drive Roller

シングルホイール



## Chain Drive Roller

ダブルホイール



## Chain Drive Roller

アキュームタイプ



## Chain Drive Roller

ベアリングユニット受けローラ



## Chain Drive Roller

特殊軸受けローラ

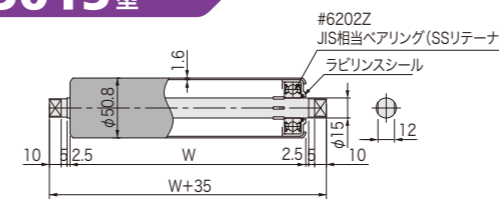


高速回転・防塵ローラ (スチールタイプ)



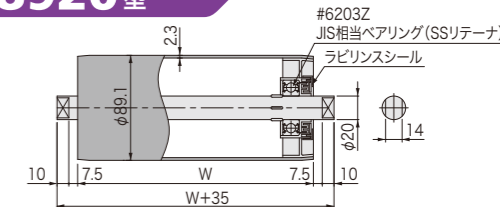
単位: mm

### CFK5015 型



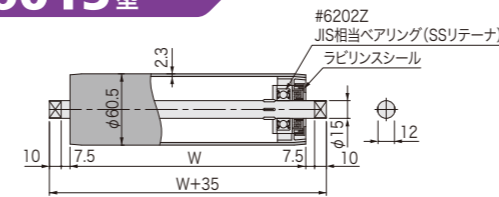
特長	ラビリンスシール、シャフト固定
ローラ幅(W)	100~1000(50とび) 特殊幅: 製作可
ローラ	φ50.8×1.6t(メッキ無しの黒皮)
シャフト	φ15 丸棒

### CFK8920 型



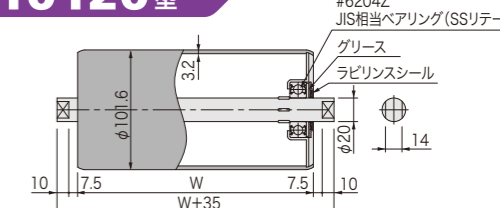
特長	ラビリンスシール、シャフト固定
ローラ幅(W)	100~1500(50とび) 特殊幅: 製作可
ローラ	φ89.1×2.3t(メッキ無しの黒皮)
シャフト	φ20 丸棒

### CFK6015 型



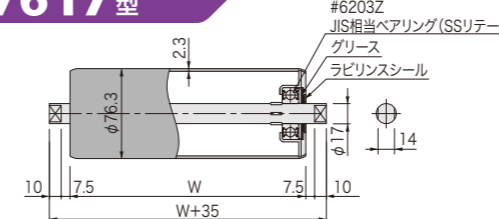
特長	ラビリンスシール、シャフト固定
ローラ幅(W)	100~1500(50とび) 特殊幅: 製作可
ローラ	φ60.5×2.3t(メッキ無しの黒皮)
シャフト	φ15 丸棒

### CFK10120 型



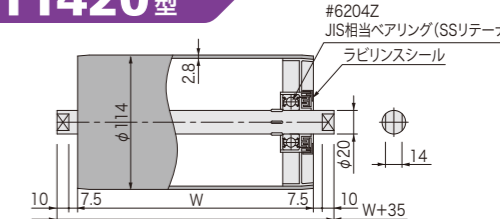
特長	ラビリンスシール、シャフト固定
ローラ幅(W)	100~1500(50とび) 特殊幅: 製作可
ローラ	φ101.6×3.2t(メッキ無しの黒皮)
シャフト	φ20 丸棒

### CFK7617 型



特長	ラビリンスシール、シャフト固定
ローラ幅(W)	100~1500(50とび) 特殊幅: 製作可
ローラ	φ76.3×2.3t(メッキ無しの黒皮)
シャフト	φ17 丸棒

### CFK11420 型



特長	ラビリンスシール、シャフト固定
ローラ幅(W)	100~1500(50とび) 特殊幅: 製作可
ローラ	φ114×2.8t(メッキ無しの黒皮)
シャフト	φ20 丸棒

# 駆動ローラ

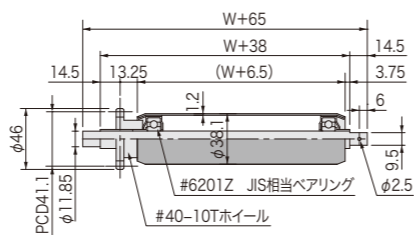
チェーン駆動ローラ (スチールタイプ・ステンレスタイプ)  
シングルホイールタイプ



※脱着カラー

単位:mm

## SC38410 型

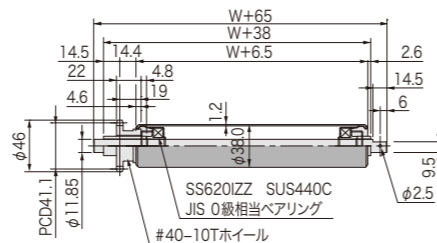


※脱着カラー付

ローラ幅(W)	100~1200(50とび) 特殊幅:製作可
ローラ	φ38.1×1.2t(溶融亜鉛メッキ)
シャフト	φ11.85 丸棒
ホイール	#40×10T シングル

## SCU38410 型

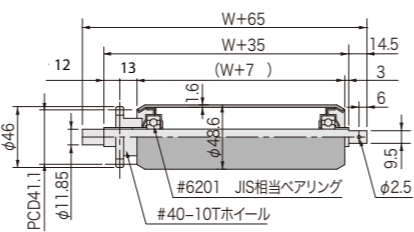
オールステンレスタイプ



※脱着カラー付

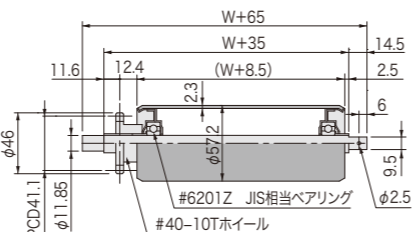
ローラ幅(W)	300~800(50とび) 特殊幅:製作可
ローラ	SUS304 φ38.0×1.2t 研磨仕上#400
シャフト	SUS φ11.85 丸棒
ホイール	SUS #40×10T シングル

## SC48410 型



ローラ幅(W)	100~1200(50とび) 特殊幅:製作可
ローラ	φ48.6×1.6t(溶融亜鉛メッキ)
シャフト	φ11.85 丸棒
ホイール	#40×10T シングル

## SC57410 型



ローラ幅(W)	100~1200(50とび) 特殊幅:製作可
ローラ	φ57.2×2.3t(溶融亜鉛メッキ)
シャフト	φ11.85 丸棒
ホイール	#40×10T シングル

# 駆動ローラ

チェーン駆動ローラ (スチールタイプ・ステンレスタイプ)  
シングルホイールタイプ

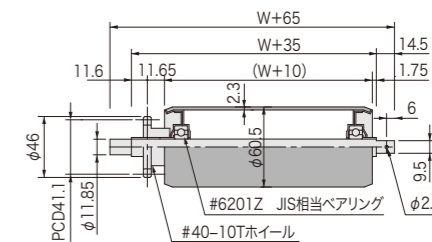
テーパローラ  
パイプステンレスタイプ



※脱着カラー

単位:mm

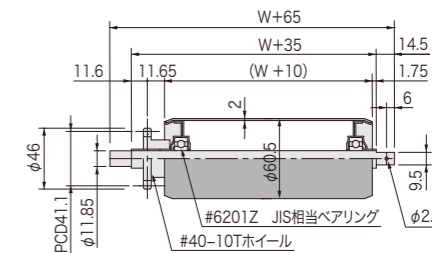
## SC60410 型



ローラ幅(W)	100~1200(50とび) 特殊幅:製作可
ローラ	φ60.5×2.3t(溶融亜鉛メッキ)
シャフト	φ11.85 丸棒
ホイール	#40×10T シングル

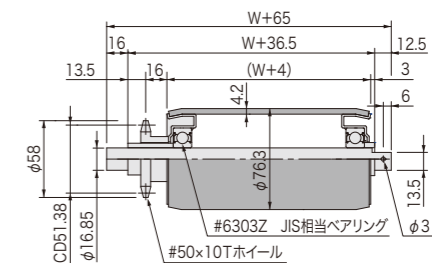
## SCS60410 型

パイプのみステンレスタイプ



ローラ幅(W)	100~1000(50とび) 特殊幅:製作可
ローラ	SUS304 φ60.5×2t
シャフト	φ11.85 丸棒
ホイール	#40×10T シングル

## SC76510 型

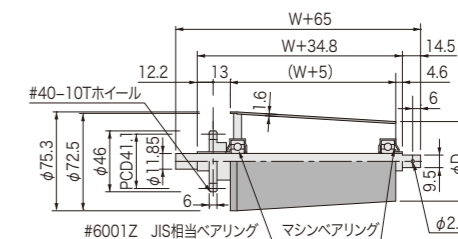


※脱着カラー付

ローラ幅(W)	300~1200(50とび) 特殊幅:製作可
ローラ	φ76.3×4.2t(メッキ無しの黒皮)
シャフト	φ16.85 丸棒
ホイール	#50×10T シングル

## SCT1200410 型

テーパローラ



ローラ幅(W)	300~600(50とび) 特殊幅:製作不可
テーパローラ	大径φ74.7×1.6t(三価クロメート)
シャフト	φ11.85 丸棒
ホイール	#40×10T シングル

ローラ幅	300	400	500	600
φD	60	55	50	45

フリーローラコンベヤ

ホイールコンベヤ

スペシャルグラブティ

昇降ユニット

軽荷重搬送コンベヤ

中荷重搬送コンベヤ

重荷重搬送コンベヤ

専用機器

駆動ローラ

フリーローラコンベヤ

ホイールコンベヤ

スペシャルグラブティ

昇降ユニット

軽荷重搬送コンベヤ

中荷重搬送コンベヤ

重荷重搬送コンベヤ

専用機器

駆動ローラ

# 駆動ローラ

## ダブルホイールタイプチェーン駆動ローラ (スチールタイプ)

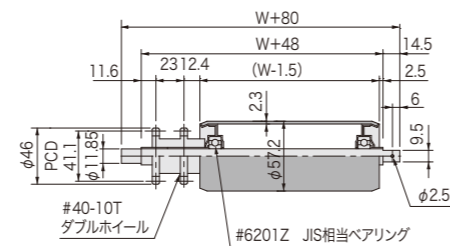


※脱着カラー

単位:mm

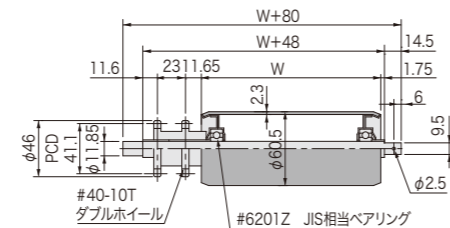
### SCW57410型

ローラ幅(W)	100~1200(50とび) 特殊幅: 製作可
ローラ	φ57.2×2.3t(溶融亜鉛メッキ)
シャフト	φ11.85 丸棒
ホイール	#40×10Tダブル



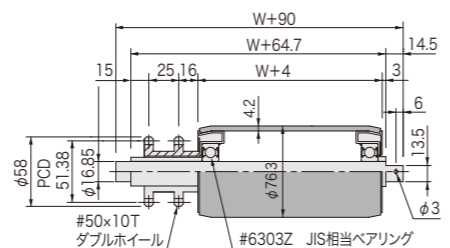
### SCW60410型

ローラ幅(W)	100~1200(50とび) 特殊幅: 製作可
ローラ	φ60.5×2.3t(溶融亜鉛メッキ)
シャフト	φ11.85 丸棒
ホイール	#40×10Tダブル



### SCW76510型

ローラ幅(W)	300~1200(50とび) 特殊幅: 製作可
ローラ	φ76.3×4.2t(メッキ無しの黒皮)
シャフト	φ16.85 丸棒
ホイール	#50×10Tダブル

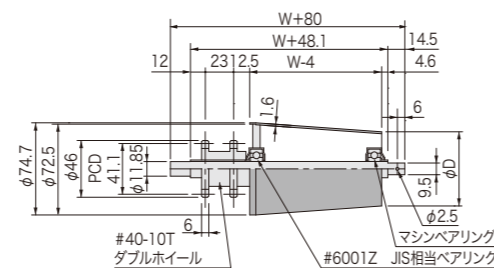


※脱着カラー付

### SCTW1200410型

ローラ幅(W)	300~600(50とび) 特殊幅: 製作不可
テーパローラ	大径φ74.7×1.6t(溶融亜鉛メッキ)
シャフト	φ11.85 丸棒
ホイール	#40×10Tダブル

テーパローラ(連動専用)



ローラ幅	300	400	500	600
φD	60	55	50	45

# 駆動ローラ

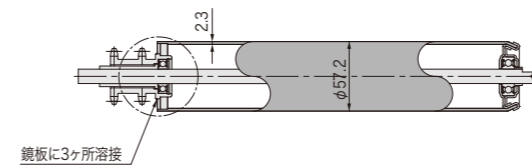
## 交換用ローラの注意点

※ダブルホイールチェーン駆動ローラは標準とマスターの2種類あります。  
モータにチェーンを掛けて繋がっているローラはマスターローラを選定ください。

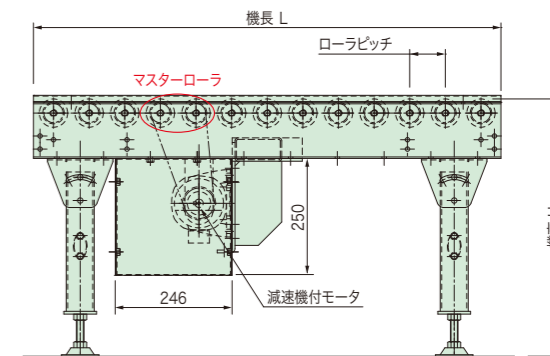
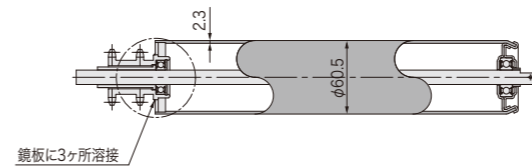
単位:mm

### SCWタイプ マスターローラ

#### ■SCW57410



#### ■SCW60410



#### ■ダブルホイールチェーン駆動コンベヤ 製作設計事例 (SCW60410)



## 駆動ローラ

### チェーン駆動アキュムローラ(スチールタイプ・ステンレスタイプ)

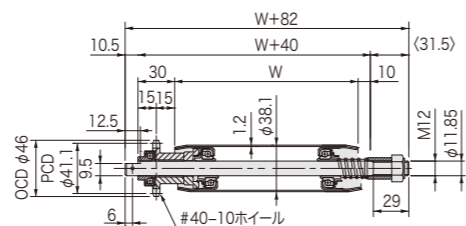


※キープレート

※キープレート

単位:mm

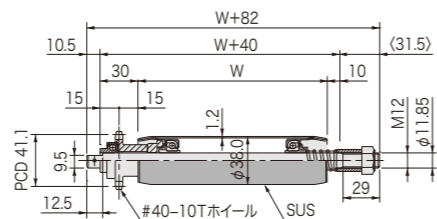
### SA38410型



ローラ幅(W)	200~1200(50とび) 特殊幅: 製作可
ローラ	φ38.1×1.2t(溶融亜鉛メッキ)
シャフト	φ11.85 丸棒
ホイール	#40×10Tシングル

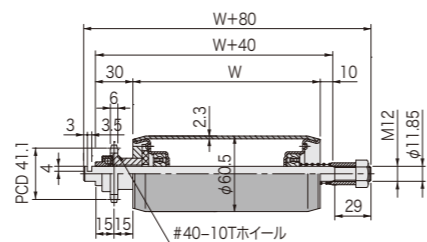
### SAU38410型

オールステンレスタイプ



ローラ幅(W)	300~800(50とび) 特殊幅: 製作可
ローラ	SUS304 φ38.0×1.2t 研磨仕上#400
シャフト	SUS φ11.85 丸棒
ホイール	SUS #40×10Tシングル

### SA60410型

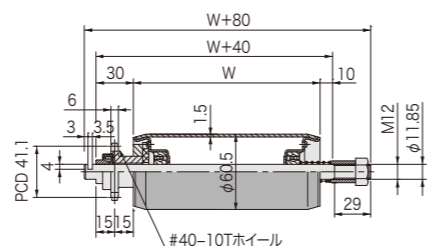


ローラ幅(W)	200~1200(50とび) 特殊幅: 製作可
ローラ	φ60.5×2.3t(溶融亜鉛メッキ)
シャフト	φ11.85 丸棒
ホイール	#40×10Tシングル

※キープレート付

### SAU60410型

オールステンレスタイプ



ローラ幅(W)	200~1000(50とび) 特殊幅: 製作可
ローラ	SUS304 φ60.5×1.5t 研磨仕上#400
シャフト	SUS φ11.85 丸棒
ホイール	SUS #40×10Tシングル

※キープレート付

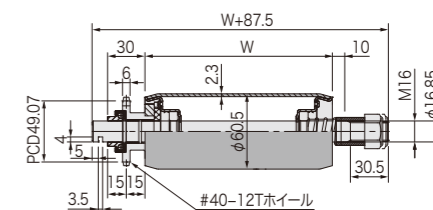
## 駆動ローラ

### チェーン駆動アキュムローラ(スチールタイプ)



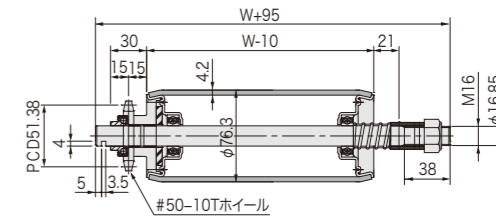
単位:mm

### SA60412型



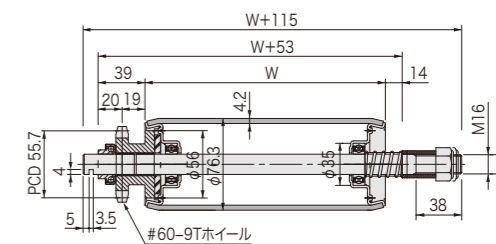
ローラ幅(W)	200~1200(50とび) 特殊幅: 製作可
ローラ	φ60.5×2.3t(溶融亜鉛メッキ)
シャフト	φ16.85 丸棒
ホイール	#40×12Tシングル

### SA76510型



ローラ幅(W)	300~1200(50とび) 特殊幅: 製作可
ローラ	φ76.3×4.2t(メッキ無しの黒皮)
シャフト	φ16.85 丸棒
ホイール	#50×10Tシングル

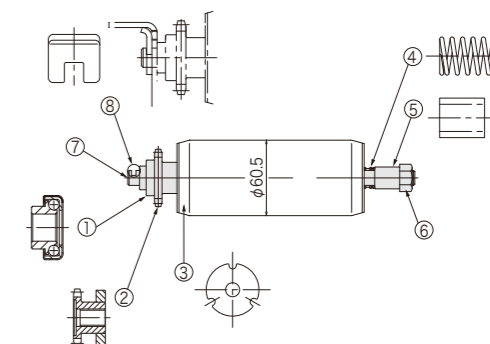
### SA76609型



ローラ幅(W)	300~1200(50とび) 特殊幅: 製作可
ローラ	φ76.3×4.2t(メッキ無しの黒皮)
シャフト	φ16.85 丸棒
ホイール	#60×9Tシングル

### SA構成部品

- ① スラストベアリング
- ② スプロケット
- ③ 摩擦板(黒or白)
- ④ スプリング
- ⑤ カラー
- ⑥ Uナット
- ⑦ シャフト
- ⑧ キープレート  
(SA60410, SAU60410に付属)



# 駆動ローラ

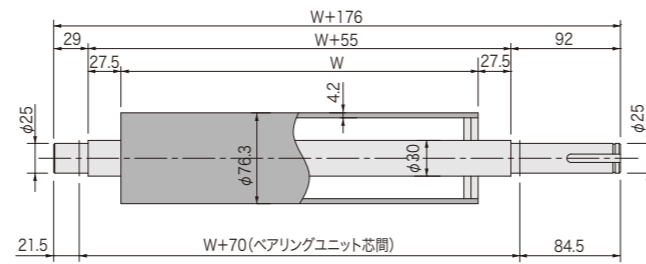
## ピロー受けチェーン駆動ローラ (スチールタイプ)



単位:mm

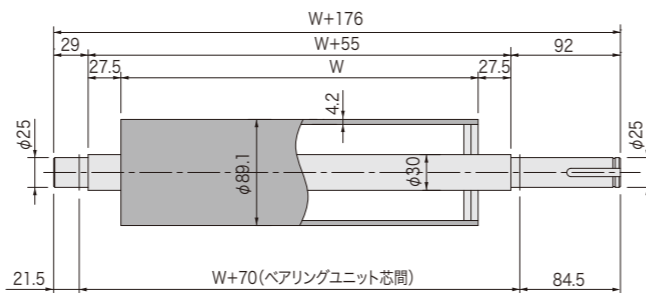
### CDRC76S型

用途	マスター用ローラ
ローラ幅(W)	500~2000(50とび) 特殊幅: 製作可
ローラ	φ76.3×4.2t(SGP メッキ無しの黒皮)
軸受(オプション)	φ25
ホイール(オプション)	#50×13Tダブル



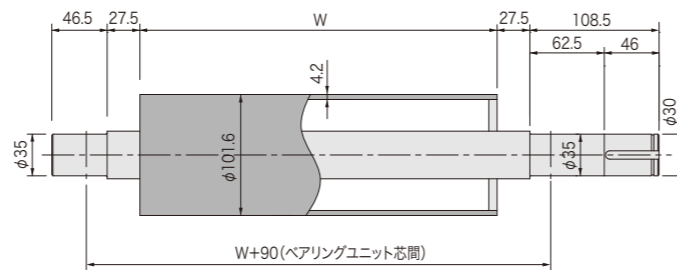
### CDRC89S型

用途	マスター用ローラ
ローラ幅(W)	500~2000(50とび) 特殊幅: 製作可
ローラ	φ89.1×4.2t(SGP メッキ無しの黒皮)
軸受(オプション)	φ25
ホイール(オプション)	#50×13Tダブル



### CDRC101S型

用途	マスター用ローラ
ローラ幅(W)	500~2000(50とび) 特殊幅: 製作可
ローラ	φ101.6×4.2t(SGP メッキ無しの黒皮)
軸受(オプション)	φ35
ホイール(オプション)	#50×13Tダブル



# 駆動ローラ

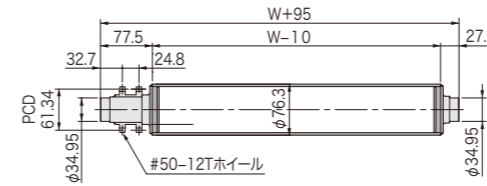
## 特殊軸受けチェーン駆動ローラ (スチールタイプ・ステンレスタイプ)



単位:mm

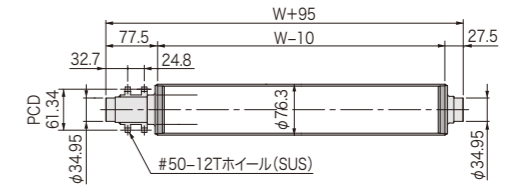
### NPA7635型

ローラ幅(W)	500~2500(50とび) 特殊幅: 製作可
ローラ	φ76.3×4.2t(SGP メッキ無しの黒皮)
軸受	#6007ZZ 特殊軸受
ホイール	#50×12Tダブル



### NPAU7635型

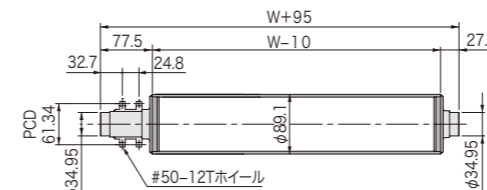
ローラ幅(W)	500~1500(50とび) 特殊幅: 製作可
ローラ	SUS φ76.3×3t(酸洗材)
軸受	#6007ZZ(SUS) 特殊軸受
ホイール	SUS #50×12Tダブル



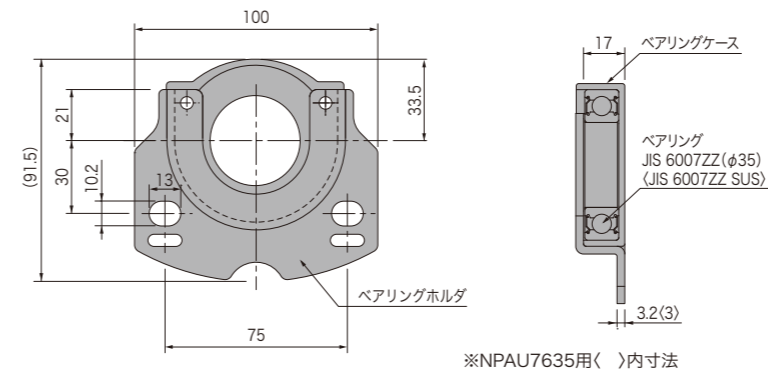
※#400 研磨仕上げはオプション

### NPA8935型

ローラ幅(W)	500~2500(50とび) 特殊幅: 製作可
ローラ	φ89.1×4.2t(SGP メッキ無しの黒皮)
軸受	#6007ZZ 特殊軸受
ホイール	#50×12Tダブル

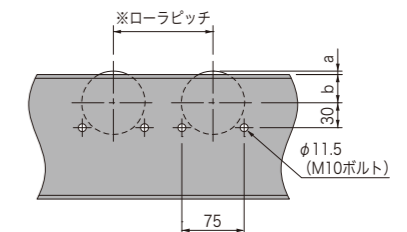


### 特殊軸受け寸法



※NPAU7635用( )内寸法

### フレーム加工寸法のご参考



ローラ	a	b
φ76	4.65	33.5
φ89	11.05	33.5

●ローラピッチはチェーン#50で以下寸法を参考にしてください。

呼称	実ピッチ
100	111.1
125	127
150	158.7
175	174.6

※SUS製品有り仕様は確認ください。

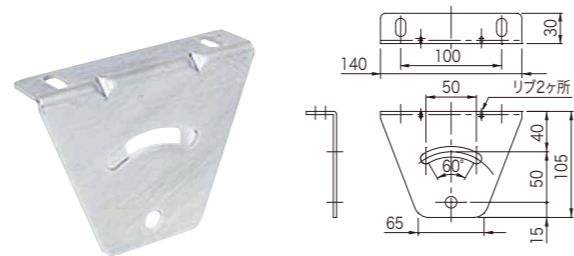


# コンベヤパーツ

## 各種コンベヤパーツ

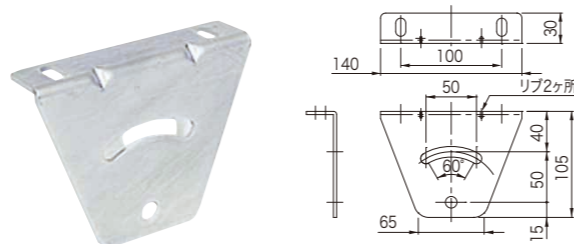
### IU スタンド上

型式	BZ0649
用途	スタンド用金具
材質	SS400
表面処理	メッキ付



### IUU スタンド上

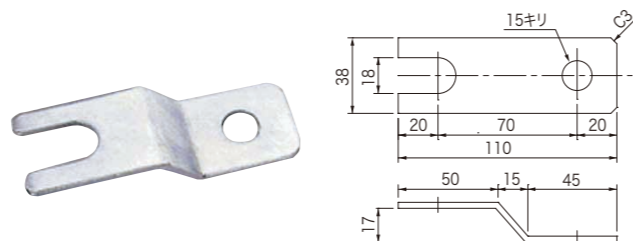
型式	BZ0649U
用途	スタンド用金具
材質	SUS304



### アンカー金具

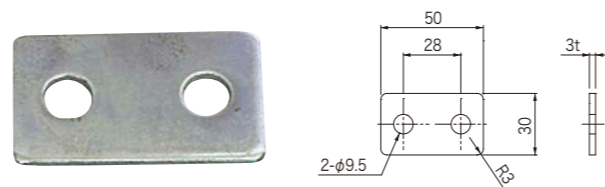
型式	BZ0625
用途	固定用 アンカーボルト止め板
材質	SS400
表面処理	メッキ付

※IC スタンド下 (BZ0623) 専用金具



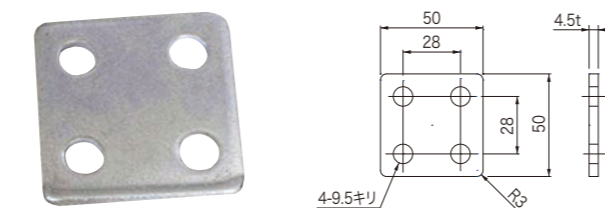
### P30連結板

型式	BZ0808
用途	フレームジョイント用
材質	SS400
表面処理	メッキ付



### P50連結板

型式	BZ0807
用途	フレームジョイント用
材質	SS400
表面処理	メッキ付

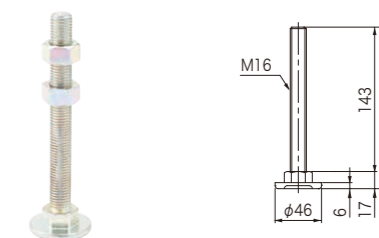


# コンベヤパーツ

## 各種コンベヤパーツ

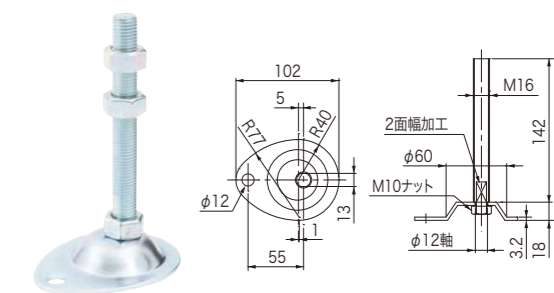
### IC スタンド下

型式	BZ0623
用途	スタンド下調整ボルト
材質	SS400
表面処理	メッキ付



### ICS スタンド下

型式	BZ0627
用途	スタンド下調整ボルト (アンカー孔付)
材質	SS400
表面処理	メッキ付



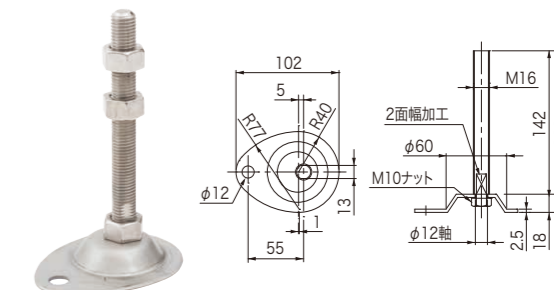
### IB スタンド下

型式	BZ0628
用途	スタンド下調整ボルト
材質	SS400
表面処理	メッキ付



### ICSU スタンド下

型式	BZ0627U
用途	スタンド下調整ボルト (アンカー孔付)
材質	SUS304



### IBU スタンド下

型式	BZ0628U
用途	スタンド下調整ボルト
材質	SUS304

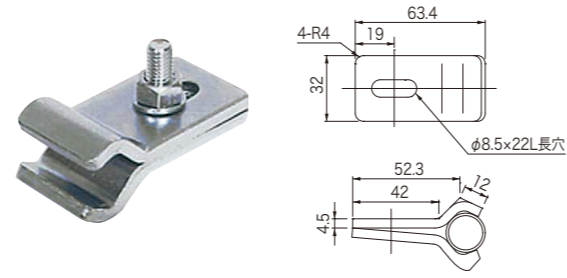


各種コンベヤパーツ

ガイドサポート A

型式	BZ1805 A型
用途	ガイドパイプ はさみ込み金具
材質	SS400
表面処理	メッキ付

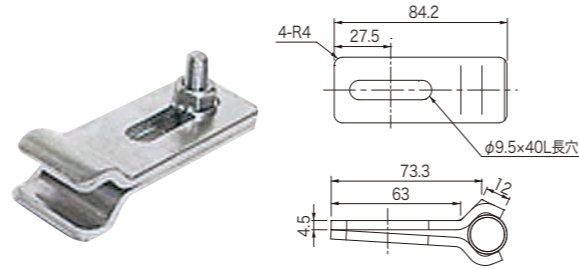
※2枚でボルト&ナット付



ガイドサポート B

型式	BZ1805 B型
用途	ガイドパイプ はさみ込み金具
材質	SS400
表面処理	メッキ付

※2枚でボルト&ナット付



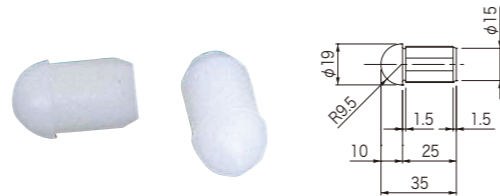
ガイドパイプ継ぎ

型式	BZ1806
用途	ガイドパイプ φ19.1x1.2t用継ぎ材
材質	ポリプロピレン(白)



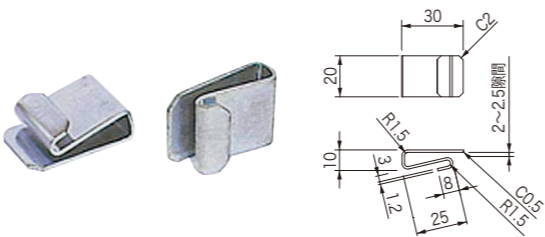
ガイドパイプフタ

型式	BZ1807
用途	φ19.1x1.2t エンドフタ
材質	ポリプロピレン(白)



カバークリップ

型式	BZ9014
用途	コンベヤフレーム 取付カバー止めクリップ
材質	PUP3(パネ 鋼)
表面処理	メッキ付



型式	品名	ページ
<b>A</b>		
ALCC60	パレエース[チェーン・アルミフレーム]	101
ALCC80	パレエース[チェーン・アルミフレーム]	101
ALR3808	アルミローラ[軽荷重用]	23
ALRZ4812	アルミローラ[軽荷重用]	23
<b>B</b>		
BZ0623	コンベヤパーツ[アジャストボルト]	137
BZ0625	コンベヤパーツ[アンカー金具]	136
BZ0627	コンベヤパーツ[アジャストボルト]	137
BZ0627U	コンベヤパーツ[アジャストボルト]	137
BZ0628	コンベヤパーツ[アジャストボルト]	137
BZ0628U	コンベヤパーツ[アジャストボルト]	137
BZ0649	コンベヤパーツ[スタンド上]	136
BZ0649U	コンベヤパーツ[スタンド上]	136
BZ0807	コンベヤパーツ[連結板]	136
BZ0808	コンベヤパーツ[連結板]	136
BZ1805 A型	コンベヤパーツ[ガイドサポート]	138
BZ1805 B型	コンベヤパーツ[ガイドサポート]	138
BZ1806	コンベヤパーツ[ガイドパイプ継ぎ]	138
BZ1807	コンベヤパーツ[ガイドパイプフタ]	138
BZ9014	コンベヤパーツ[カバークリップ]	138
<b>C</b>		
CDCC60	パレエース[チェーン・スチールフレーム]	102
CDCC80	パレエース[チェーン・スチールフレーム]	102
CDRC89	パレエース[ローラ・ピロー受け]	100
CDRC101	パレエース[ローラ・ピロー受け]	100
CDRC76S	駆動ローラ単体	134
CDRC89S	駆動ローラ単体	134
CDRC101S	駆動ローラ単体	134
CFB	ミニベルトコンベヤ[スタンド]	88
CFK5015	駆動ローラ単体	127
CFK6015	駆動ローラ単体	127
CFK7617	駆動ローラ単体	127
CFK8920	駆動ローラ単体	127
CFK10120	駆動ローラ単体	127
CFK11420	駆動ローラ単体	127
CFM	ミニベルトコンベヤ[スタンド]	88
CHV	ミニベルトコンベヤ	87
CJT2207	ホイールコンベヤ[樹脂コロ]	56
CJT2608	ホイールコンベヤ[樹脂コロ]	56
CJT3812	ホイールコンベヤ[樹脂コロ]	57
CJT3850	ホイールコンベヤ[樹脂コロ]	57
CJT4850	ホイールコンベヤ[樹脂コロ]	57
CL	専用機器[垂直搬送機]	124
CMH	ミニベルトコンベヤ	87
CMSU2025	ホイールコンベヤ[ステンレスコロ]	58
CMSU2050	ホイールコンベヤ[ステンレスコロ]	58
CMT2015	ホイールコンベヤ[スチールコロ]	50
CMT2025	ホイールコンベヤ[スチールコロ]	50
CMT2215U	ホイールコンベヤ[スチールコロ ウレタンゴム巻]	54
CMT2225U	ホイールコンベヤ[スチールコロ ウレタンゴム巻]	54
CMT2250U	ホイールコンベヤ[スチールコロ ウレタンゴム巻]	54
CMT2509	ホイールコンベヤ[スチールコロ]	50

型式	品名	ページ
CMT2523	ホイールコンベヤ[スチールコロ]	50
CMT3009G	ホイールコンベヤ[スチールコロ 合成ゴム巻]	53
CMT3030	ホイールコンベヤ[スチールコロ]	51
CMT3050	ホイールコンベヤ[スチールコロ]	51
CMT3225	ホイールコンベヤ[スチールコロ]	51
CMT3609	ホイールコンベヤ[スチールコロ]	51
CMT3812	ホイールコンベヤ[スチールコロ]	52
CMT3828G	ホイールコンベヤ[スチールコロ 合成ゴム巻]	53
CMT4009G	ホイールコンベヤ[スチールコロ 合成ゴム巻]	53
CMT4009U	ホイールコンベヤ[スチールコロ ウレタンゴム巻]	54
CMT5013W	ホイールコンベヤ[スチールコロ]	52
CMT5015	ホイールコンベヤ[スチールコロ]	52
CMT6013G	ホイールコンベヤ[スチールコロ 合成ゴム巻]	53
CMT6015U	ホイールコンベヤ[スチールコロ ウレタンゴム巻]	55
CPM	ミニベルトコンベヤ[スタンド]	88
CPS	ミニベルトコンベヤ[スタンド]	88
CPSU3812	ホイールコンベヤ[ステンレスコロ]	58
CPSU3812K	ホイールコンベヤ[ステンレスコロ]	58
CPT2015	ホイールコンベヤ[スチールコロ]	48
CPT2025	ホイールコンベヤ[スチールコロ]	48
CPT2508	ホイールコンベヤ[スチールコロ]	48
CPT3812	ホイールコンベヤ[スチールコロ]	49
CPT4009U	ホイールコンベヤ[スチールコロ ウレタンゴム巻]	55
CPT4020	ホイールコンベヤ[スチールコロ]	49
CPT5020	ホイールコンベヤ[スチールコロ]	49
CUT-PK	ホイールコンベヤ[フレーム固定用パーツ]	47
CUT-PKU	ホイールコンベヤ[フレーム固定用パーツ]	47
CZ	ミニベルトコンベヤ	86
CZV	ミニベルトコンベヤ	86
<b>E</b>		
E0	e-veyor(イーベア)	79
EA	e-veyor(イーベア)	79
EC	e-veyor(イーベア)	79
ES	e-veyor(イーベア)	79
<b>F</b>		
FB	オプション機器[自在方向転換機]	39
FBT	オプション機器[自在方向転換機]	39
FH28S	グラビティローラ機器[伸縮カーブ]	61
FH28W	グラビティローラ機器[伸縮カーブ]	61
FH30SJ	グラビティローラ機器[伸縮カーブ]	61
FH30WJ	グラビティローラ機器[伸縮カーブ]	61
FH38S	グラビティローラ機器[伸縮カーブ]	61
FH38W	グラビティローラ機器[伸縮カーブ]	61
FR7617	スチールローラ[重荷重用]	19
FR7620	スチールローラ[重荷重用]	19
FRS7620	スチールローラ[重荷重用]	19
FRZ6012	スチールローラ[中荷重用]	18
FRZ6017	スチールローラ[重荷重用]	18
<b>G</b>		
G-A1	ミニベルトコンベヤ[ガイド]	88
G-A2	ミニベルトコンベヤ[ガイド]	88
G-P1FA	ミニベルトコンベヤ[ガイド]	88
G-P2FA	ミニベルトコンベヤ[ガイド]	88

Table with 3 columns: 型式, 品名, ページ. Includes sections G, H, I, J, K, L, M, N, O, P, Q, R, S, T, U, V, W, X, Y.

Table with 3 columns: 型式, 品名, ページ. Includes sections G, H, I, J, K, L, M, N, O, P, Q, R, S, T, U, V, W, X, Y.

Table with 3 columns: 型式, 品名, ページ. Includes sections G, H, I, J, K, L, M, N, O, P, Q, R, S, T, U, V, W, X, Y.

Table with 3 columns: 型式, 品名, ページ. Includes section Y.

Table with 3 columns: 型式, 品名, ページ. Includes section Yo-Yo.

フリーローラコンベヤ
ホイールコンベヤ
スベシャルグラビティ
昇降ユニット
軽荷重搬送コンベヤ
中荷重搬送コンベヤ
重荷重搬送コンベヤ
専用機器
駆動ローラ

フリーローラコンベヤ
ホイールコンベヤ
スベシャルグラビティ
昇降ユニット
軽荷重搬送コンベヤ
中荷重搬送コンベヤ
重荷重搬送コンベヤ
専用機器
駆動ローラ



フリーローラコンベヤ

ホイールコンベヤ

スペシャルグラブティ

昇降ユニット

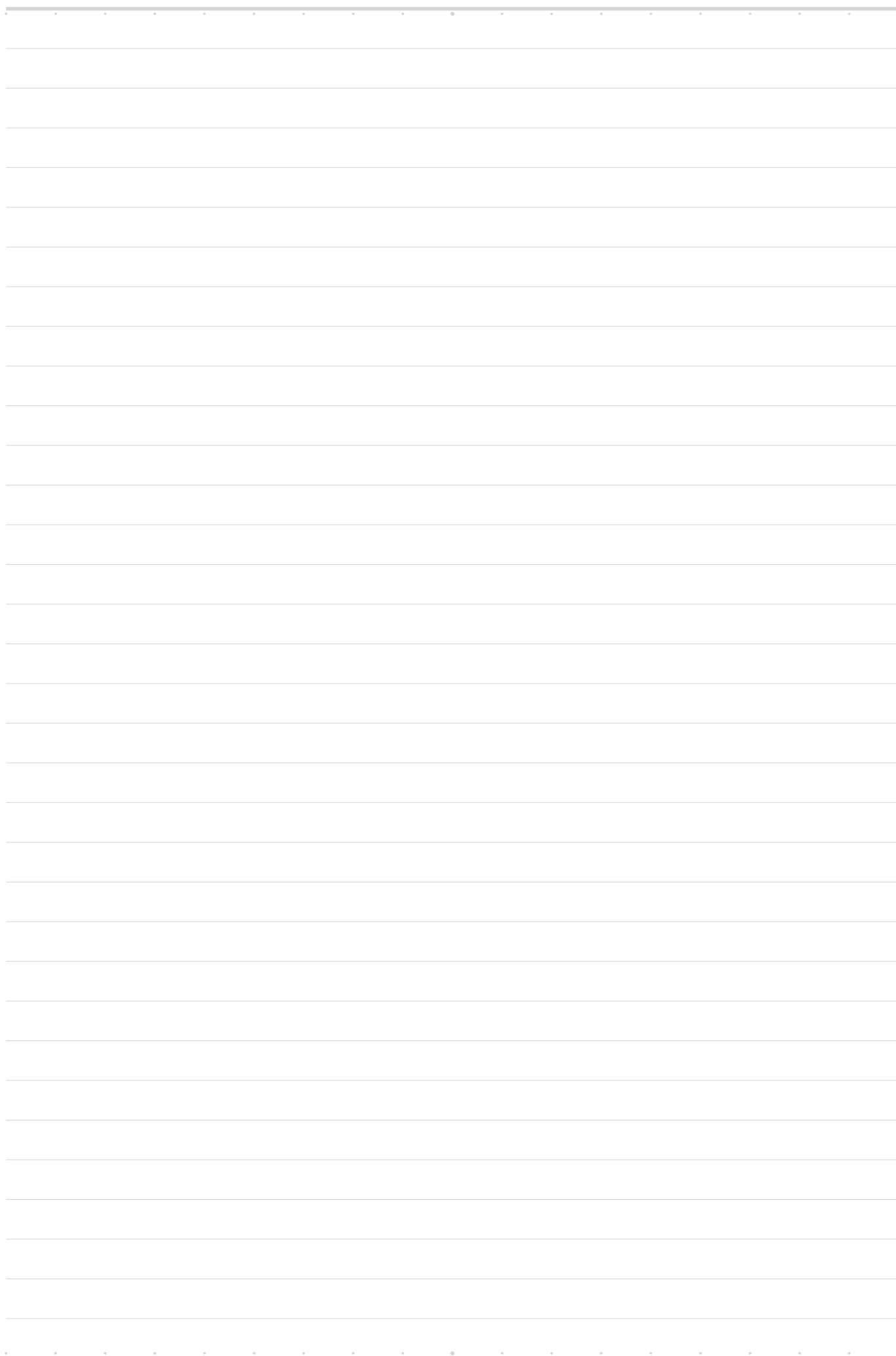
軽荷重搬送コンベヤ

中荷重搬送コンベヤ

重荷重搬送コンベヤ

専用機器

駆動ローラ



フリーローラコンベヤ

ホイールコンベヤ

スペシャルグラブティ

昇降ユニット

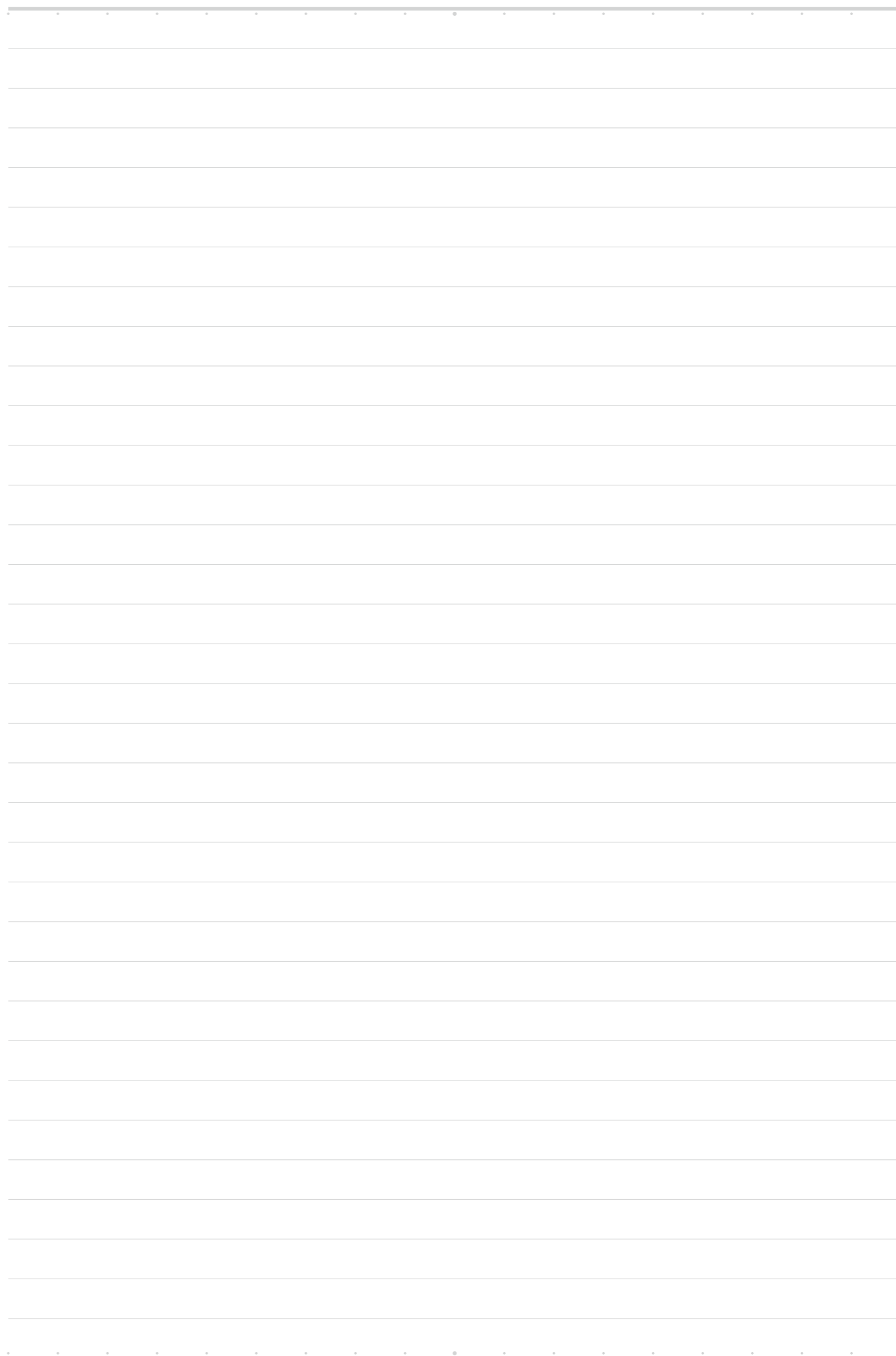
軽荷重搬送コンベヤ

中荷重搬送コンベヤ

重荷重搬送コンベヤ

専用機器

駆動ローラ



フリーローラコンベヤ

ホイールコンベヤ

スペシャルグラビティ

昇降ユニット

軽荷重搬送コンベヤ

中荷重搬送コンベヤ

重荷重搬送コンベヤ

専用機器

駆動ローラ

## Company Profile

# 「人と物流の調和を考える」 新時代の物流を構築するセントラルコンベヤー

1961年（昭和36年）の創立以来、コンベヤーひとすじ。物流・搬送システムのパイオニアとして、お客様の多様なニーズにマッチしたシステムのご提案・構築を行なってきました。

物流システムは時代とともに変化し、近年では様々な情報システムが複雑に絡み合い、高度化が進んでいます。このような状況の中、2008年（平成20年）12月、弊社は株式会社IHIのグループ企業となり、これまで以上にお客様のニーズにお応えできる体制を整えました。

弊社は、日々変化する物流システムの動きを敏感にキャッチするとともに、永年にわたり培ってきたエンジニアリングのノウハウを発揮し、常に次世代の物流システムをトータルコーディネートしていくことをお約束します。



本社工場



額田工場

### 会社概要

会社名称：セントラルコンベヤー株式会社  
設立：昭和36年3月10日  
創立：昭和36年6月10日  
資本金：1億円  
取引銀行：●みずほ銀行／岡崎支店  
●岡崎信用金庫／幸田支店  
事業内容：●各種物流機器、一般産業機械の設計、製造、販売および付帯する一切の事業

### 会社沿革

昭和36年3月：資本金5千万円をもって(株)タクマと(株)三龍社の共同出資により、岡崎市上六名字宮前に設立  
8月：東京支店開設  
昭和37年5月：大阪支店開設  
昭和43年2月：(株)三龍社の持株を(株)タクマが譲受け、(株)タクマの系列会社となる  
昭和44年11月：資本金1億円に増資  
昭和45年3月：現在地に本社・工場を移転  
昭和47年1月：水平高速仕分け装置（HHS）開発  
昭和48年5月：名古屋支店開設  
昭和61年5月：米国、シャトルワース社よりナイスコンベヤ（小物搬送）の特許実施許諾を得る  
平成2年6月：スイス国・ロッチンガー社とアキューフレックスYO-YOに関する技術提携契約締結  
平成3年4月：バッグシステム開発  
平成5年10月：額田工場操業開始  
平成13年9月：品質保証ISO9001認証取得  
平成20年12月：(株)タクマから(株)IHIに株式を譲渡  
平成24年7月：株式交換により(株)IHIロジテック（現(株)IHI物流産業システム）の関係会社となる



## Contact

セントラルコンベヤー  
<https://www.centralcv.co.jp/>

検索

本社・工場 〒444-0128 愛知県額田郡幸田町野場四ツ塚 3-2  
TEL(0564)62-1511 FAX(0564)62-2470  
名古屋営業 〒444-0128 愛知県額田郡幸田町野場四ツ塚 3-2  
TEL(0564)62-2980 FAX(0564)56-9055  
東京オフィス 〒104-0051 東京都中央区佃1丁目11番8号  
ピアウエストスクエア2階  
TEL(03)6228-2391 FAX(03)6228-2392  
大阪営業 〒530-0005 大阪府大阪市北区中之島3-2-4  
中之島フェスティバルタワー・ウエスト6階  
TEL(06)7730-9844 FAX(06)7730-9845  
サービス部 〒444-0128 愛知県額田郡幸田町野場四ツ塚 3-2  
フリーコール0800-919-1511 FAX(0564)62-1522  
額田工場 〒444-3435 愛知県岡崎市桜形町惣玉15-4  
TEL(0564)84-3111