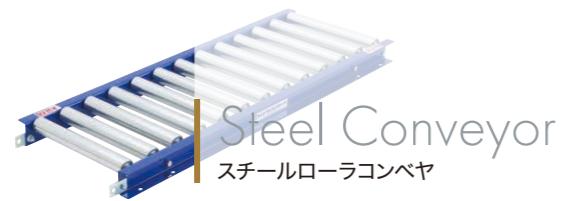


## ローラコンベヤの選定

■仕様一覧



用途・タイプ	型式	ローラ	シャフト	フレーム	掲載 P
軽荷重	MMR1205	φ12.0×1.0t	φ5 丸棒	L20×15×2.3t	10
	MMR1906	φ19.1×1.2t	φ6 パイプ	[60×30×2.3t]	10
	MMR2808	φ28.6×1.2t	φ7.8 パイプ		11
MR3812	φ38.1×1.2t	φ11.8 パイプ	[90×30×2.3t]		13
MRZ3812	φ38.1×1.2t			13	
MRBZ3812	φ38.1×2.3t			13	
MRZ4212	φ42.7×1.4t			15	
SRCZ4812	φ48.6×1.6t			15	
SRA5712	φ57.2×1.4t			16	
SRAZ5712	φ57.2×1.4t			16	
SRBZ5712	φ57.2×2.3t			17	
FRZ6012	φ60.5×2.3t			18	
重荷重	SRDZ5717			φ57.2×2.3t	φ16.8 パイプ
	FRZ6017	φ60.5×3.2t	18		
	FR7617	φ76.3×4.2t	φ19.85 丸棒	19	
	FR7620			19	
	FRS7620			19	
テーパ	TR429012	※小径 φ43×1.6t	φ11.8 パイプ	[90×30×2.3t]	20
	TR425012	※小径 φ43×1.6t		[90×30×2.3t]	20
中荷重(超低騒音タイプ)	MRF3812	φ38.1×1.2t	φ11.8 パイプ	[60×30×2.3t]	14
	SRCE4812	φ48.6×1.6t		[90×30×2.3t]	15
	SRAF5712	φ57.2×1.4t		[90×30×2.3t]	16
	SRBF5712	φ57.2×2.3t		[90×30×2.3t]	17

※テーパローラはスエーディング加工パイプ仕様のため、ローラの厚みが不均等になります。



用途・タイプ	型式	ローラ	シャフト	フレーム	掲載 P
軽・中荷重	MRU1906	φ19.0×1.2t	φ6 パイプ(SUS)	[60×30×2t(SUS)]	22
	MRU3812	φ38.0×1.2t	φ12 パイプ(SUS)	[60×30×2t(SUS)]	22
	MRU6012	φ60.5×1.5t		[90×30×2t(SUS)]	22

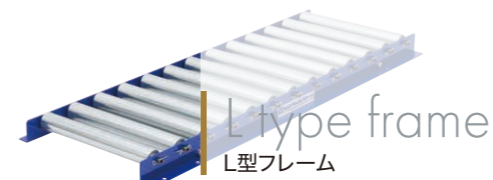


用途・タイプ	型式	ローラ	シャフト	フレーム	掲載 P
軽荷重	ALR3808	φ38.1×1.6t	φ7.8 パイプ(メッキ)	[63×25×3t(アルミ)]	23
	ALRZ4812	φ48.8×2t	φ11.8 パイプ(メッキ)		23

## ローラコンベヤの選定

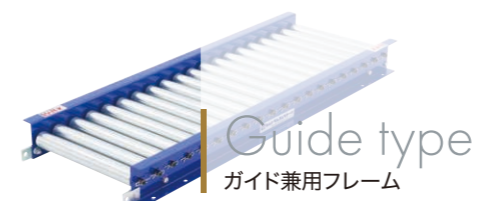


用途・タイプ	型式	ローラ	シャフト	フレーム	掲載 P
軽荷重	JRA3008	φ30×1.8t	φ7.8 パイプ(メッキ)	[63×25×3t(アルミ)]	25
	JRA3808	φ38×2t			25
	JRA4208	φ42×2.5t			25
	JR3008	φ30×1.8t		[60×30×2.3t(SS)]	24
	JR3808	φ38×2t			24
	JR4208	φ42×2.5t			24
シャワコンシリーズ 軽荷重 ※錆びにくく水に強い 素材を採用	JRAU3808	φ38×2t	φ8 パイプ(SUS)	[63×25×3t(アルミ)]	27
	JRAU4208	φ42×2.5t	27		
	JRAU5012	φ50×3.5t	φ12 パイプ(SUS)	[60×30×2t(SUS)]	27
	JRJ5012				28
	JRB5012	28			
	JRU3808	φ38×2t	φ8 パイプ(SUS)	[60×30×2t(SUS)]	29
	JRU4208	φ42×2.5t			29
	JRU5012	φ50×3.5t	φ12 パイプ(SUS)	[60×30×2t(SUS)]	29
JRJU5012	30				
JRBU5012	30				



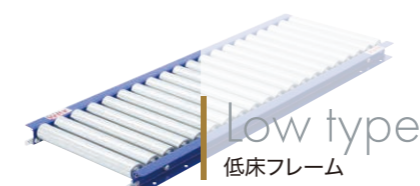
搬送物形状によるフレーム上面の接触を解消

用途・タイプ	型式	ローラ	シャフト	フレーム	掲載 P
軽荷重	MMR1906LI/LO	φ19.1×1.2t	φ6 パイプ(SS)	L22×15×2.3t(SS)	10
	MMR2808LI/LO	φ28.6×1.2t	φ7.8 パイプ(SS)	L40×30×2.3t(SS)	12
中荷重	MR3812LI/LO	φ38.1×1.2t	φ11.8 パイプ(SS)	L50×30×3.2t(SS)	14
	SRA5712LI/LO	φ57.2×1.4t		L65×30×3.2t(SS)	17



搬送物の落下防止のためのガイド一体フレームを採用

用途・タイプ	型式	ローラ	シャフト	フレーム	掲載 P
軽荷重	MMR1906G	φ19.1×1.2t	φ6 パイプ(SS)	[90×30×2.3t(SS)]	11
	MMR2808G	φ28.6×1.2t	φ7.8 パイプ(SS)		12
中荷重	MR3812G	φ38.1×1.2t	φ11.8 パイプ(SS)	[120×30×3.2t(SS)]	14
	SRA5712G	φ57.2×1.4t			17



コンベヤの機高を低く抑えるフレームを採用

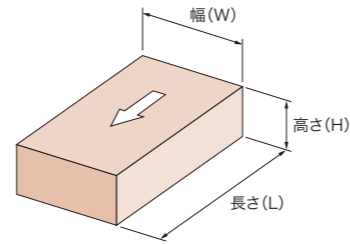
用途・タイプ	型式	ローラ	シャフト	フレーム	掲載 P
軽荷重	MMR2808T	φ28.6×1.2t	φ7.8 パイプ(SS)	[43×30×2.3t(SS)]	12
中荷重	MR3812T	φ38.1×1.2t	φ11.8 パイプ(SS)		15

※全てのパイプの肉厚はJIS規格により、最大12%程度マイナスになることがあります。

## ローラコンベヤの選定

### ■搬送物の確認

- 外形寸法 (幅W×長さL×高さH)
- 材質 (段ボール箱、プラスチックケース、合板、鉄製)
- 1個の重量 (〇〇kg、平均荷重)
- 底面の状態 (フラット、凸凹、突起物の有無たわみの程度)



### ■作業所の環境

- 一般的な工場、倉庫
- 高湿、低温、常温(乾燥室、養生室)
- 水を使用する
- 粉塵、ホコリが多い

### ■型式の選定

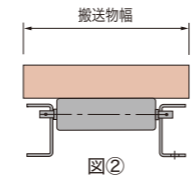
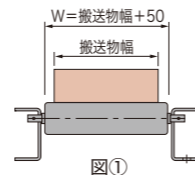
■ 1m当たりの搬送物重量から型式を選定 (1000mm÷搬送物の長さLmm×搬送物重量kg)

搬送重量/1m	対応可能な型式			
～ 50kg	MMR1906	MRU1906	ALR、JR、JRA、全シリーズ	
～100kg	MMR2808	MRU3812		
～200kg	MR3812	MRZ3812	MRBZ3812	MRZ4212
	SRCZ4812	SRCE4812	MRU6012	
～500kg	SRA5712	SRAZ5712	SRAF5712	MRU6012
	SRBZ5712	SRBF5712	FRZ6012	
～1000kg	SRDZ5717	FRZ6017		
～1500kg	FR7617	FR7620	FRS7620	

ローラ幅400W時の目安重量です。

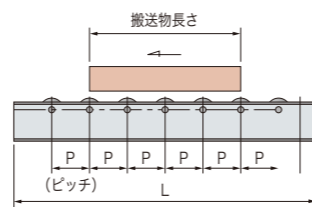
### ■ローラ幅の選定

- ローラ幅 (W) は搬送物の底面幅より50mmを加えた寸法を選んでください。(図①)
- 搬送物の底面がフラットでたわみ等無い場合はローラ幅 (W) はそれ以下でも差支えありません。(図②)
- カーブの場合は、搬送物の幅、長さにより、ローラ幅 (W) は変わります。  
搬送物幅+50mm+(長さ×0.1)  
例) 400幅×500長さの搬送物の時 400+50+(500×0.1)=500
- ストレートローラとカーブローラの組み合わせの場合は、カーブローラ幅 (W) を選んでください。



### ■ローラピッチ(間隔)の選定

- ローラピッチは搬送部の長さを4で割った寸法またはそれより小さいローラピッチをご選定ください。
- 搬送物の底面の材質、状態を考慮したローラピッチとしてください。
- ローラ加工精度と搬送物底面のレベルによりすべてのローラが搬送物底面に接触しない場合がありますので、ローラ荷重、ピッチ、選定についてはご注意ください。

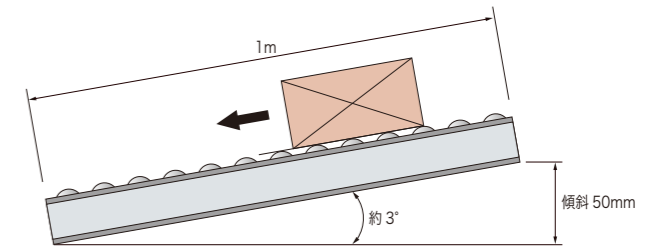


## ローラコンベヤの選定

### ■傾斜角度(自走勾配)選定目安表

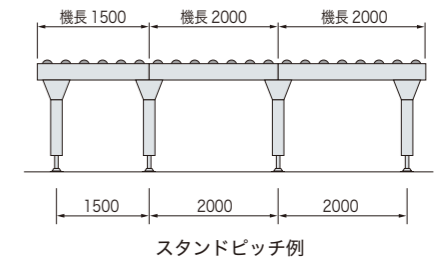
搬送物	重量(kg)	傾斜(mm/m)
段ボール箱	1.5～3	60
段ボール箱	6～20	50
段ボール箱	20～40	50
合板	5	30
木箱	10～20	30
木箱	20～70	25
プラスチックケース	1～3	50
プラスチックケース	10～30	25
鉄板	500	15
ドラム缶	空	20
18ℓ缶	空	40
ゴムタイヤ	30～50	30

### ■搬送自走例(段ボール箱搬送の場合)



### ■スタンド取付けピッチ(間隔)の選定

- ストレート部は、1500mm～2000mmピッチに1脚が目安です。
- カーブ部は、45°以上は中間部に1脚が目安です。(45°の場合は中間部には不要)
- フレーム強度表より搬送物の重量をm当たりの重量に換算して許容荷重以下のスタンドピッチをご選定ください。

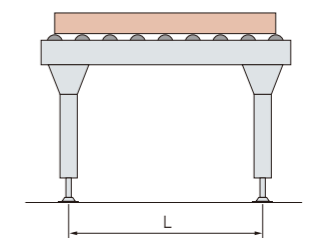


### ■フレームの強度表(ローラコンベヤ1セット当たり)

単位: kg

フレーム仕様	スタンド取付けピッチ(L)		
	1m	1.5m	2m
スチール [60×30×2.3t]	700	400	220
スチール [90×30×2.3t]	1000	700	500
スチール [90×30×4.5t]	2000	1500	1000
アルミ [63×25×3t]	350	160	90
ステンレス [60×30×2t]	750	330	170
ステンレス [90×30×2t]	1500	870	450

※この表の数値は [許容曲げ応力 1000kg/cm<sup>2</sup> / たわみ 1/500] を基準として算出しています。



### ■選定に迷ったら… 簡単!! コンベヤ選定「Conveyor Checker」

■ <https://www.centralcv.co.jp/>

ホームページをクリック



## ローラコンベヤの選定

### ■ローラコンベヤ自重目安表

#### ■ストレート機長1m当たり(ローラピッチ100)

型式	ローラ幅(W)	100	150	200	300	400	500	600	700	800
MMR2808		6	7	7	8	9	10	11		
MR3812		6	7	8	9	11	12	14		
MRF3812		7	8	9	10	12	13	15	16	17
SRA5712		9	11	12	14	16	19	21		
SRBZ5712		11	13	14	18	21	25	29	32	36
SRBF5712		12	13	15	19	22	26	29	33	37
FRZ6012		12	13	15	19	22	26	30	34	37
SRDZ5717		16	18	20	24	28	32	36	40	44
FRZ6017		19	21	24	30	35	41	46	51	57
FR7617		23	28	32	40	49	59	68	77	85
FRS7620(丸棒)		30	36	42	55	67	80	92	105	117
MRU3812		6	7	8	9	10	12	13	15	16
MRU6012		9	10	12	14	17	19	22	25	27
ALR3808		4	4	5	5	6	7	8		

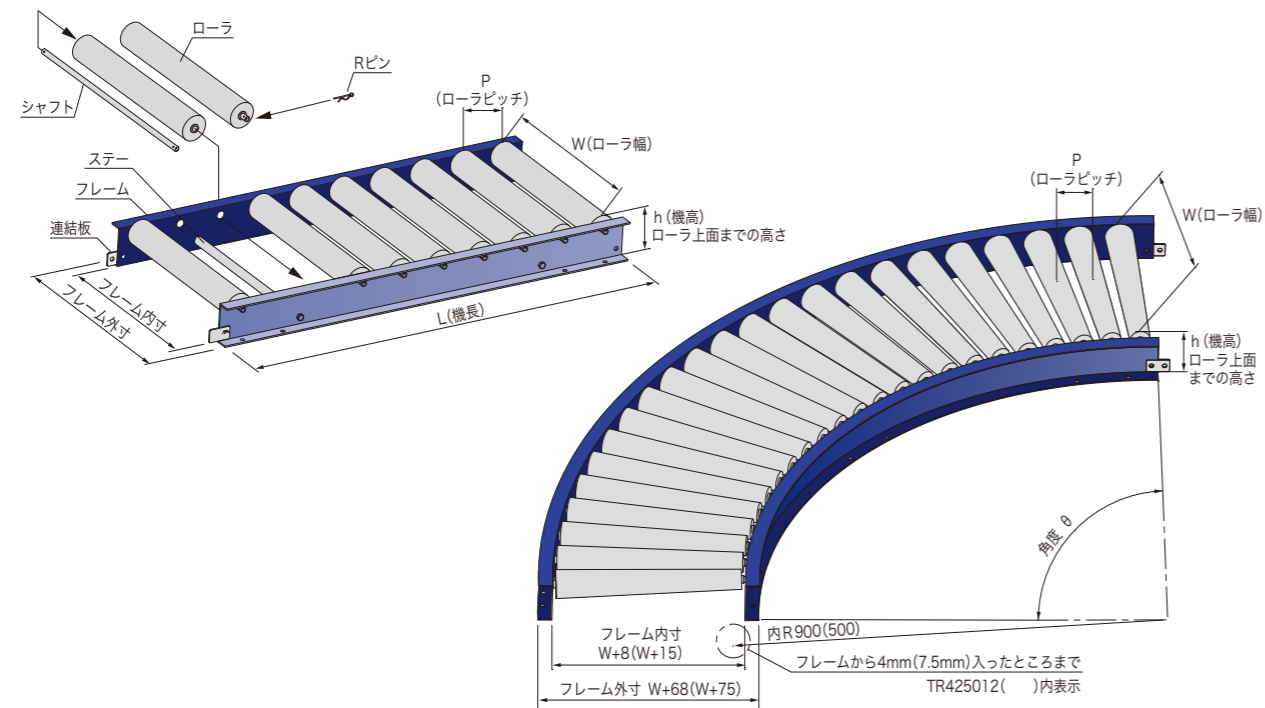
※表示なきシャフトはパイプ仕様です。記載なき型式についてはお問合せください。

#### ■ローラ単体(シャフトピン付)

型式	ローラ幅(W)	100	150	200	300	400	500	600	700	800
MMR2808		0.16	0.21	0.26	0.36	0.46	0.55	0.65		
MR3812		0.20	0.27	0.34	0.47	0.61	0.74	0.88		
MRF3812		0.29	0.35	0.42	0.56	0.69	0.83	0.97	1.10	1.24
SRA5712		0.36	0.47	0.58	0.80	1.02	1.24	1.46		
SRBZ5712		0.50	0.67	0.84	1.14	1.51	1.85	2.19	2.53	2.87
SRBF5712		0.58	0.75	0.92	1.26	1.60	1.94	2.27	2.61	2.95
FRZ6012		0.58	0.74	0.92	1.28	1.63	1.99	2.35	2.70	3.06
SRDZ5717		0.58	0.77	0.96	1.35	1.73	2.12	2.50	2.89	3.27
FRZ6017		0.81	1.07	1.33	1.86	2.38	2.91	3.43	3.96	4.48
FR7617		1.33	1.74	2.15	2.97	3.79	4.61	5.43	6.25	7.07
FRS7620(丸棒)		1.97	2.56	3.15	4.33	5.51	6.70	7.88	9.06	10.25
MRU3812		0.22	0.29	0.36	0.49	0.63	0.77	0.91	1.04	1.18
MRU6012		0.44	0.56	0.69	0.93	1.18	1.43	1.68	1.93	2.17
ALR3808		0.14	0.18	0.21	0.28	0.34	0.41	0.48	0.54	0.61

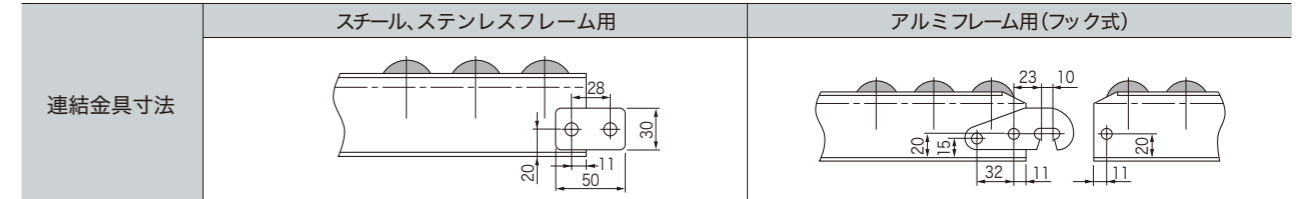
※表示なきシャフトはパイプ仕様です。記載なき型式についてはお問合せください。

### ■コンベヤ各部品名称



## ローラコンベヤの選定

### ■ローラコンベヤ共通仕様



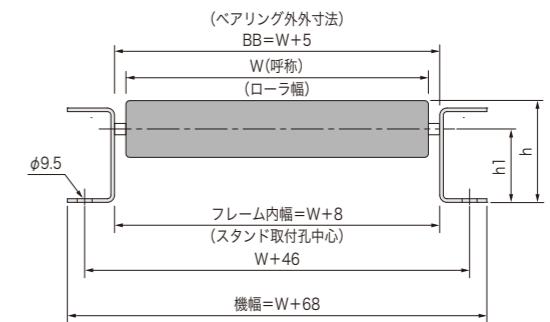
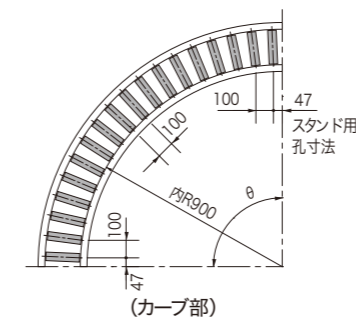
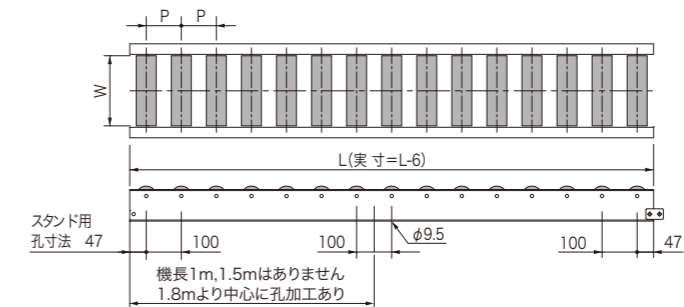
パイプシャフト標準形状	フレームセット用		単品ローラご注文用の場合
	ローラ幅100W~350W迄	ローラ幅351W以上	
 ピン孔 片側ピン止め 片側ツブシ加工 ※シャフト長さ=ローラ幅 W+43	 2-ピン孔 両側ピン止め ※シャフト長さ=ローラ幅 W+38 但し、φ17、φ20の場合 W+45	 2-ピン孔 両側ピン止め 最短4mm ※シャフト長さ=ローラ幅 W+38 但し、φ17、φ20の場合 W+45	

シャフト用Rピン	材質		オプション 三角ピン	材質: SS φ8 φ12
	SS	SUS		
	φ6	φ6		材質: SS φ8 φ12
	φ8	φ8		
	φ12	φ12		
	φ17・20(兼用)			

標準塗装色 日塗工 77-30T(近似値) 焼付仕上げ全艶

※印刷の都合上、若干色が異なる場合がありますのでご了承ください。

### ■コンベヤ標準仕様



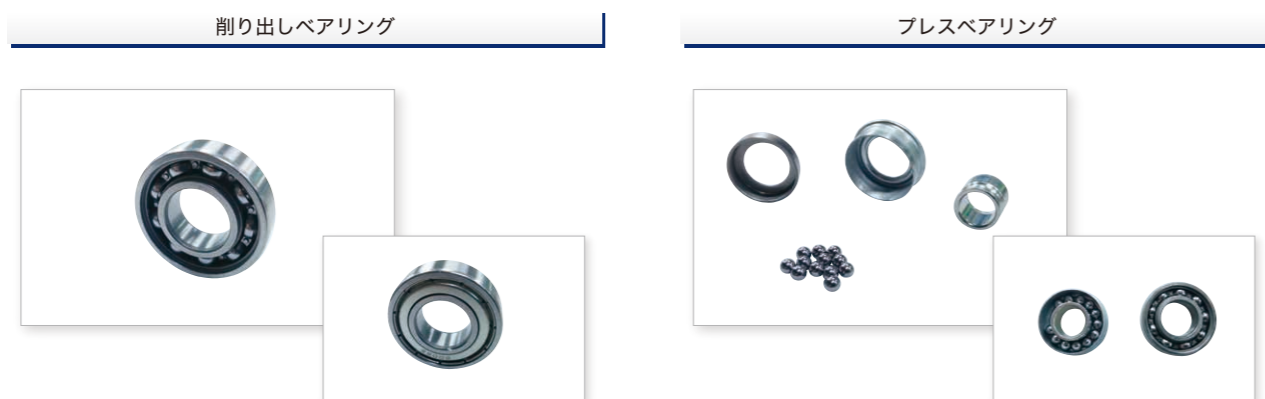
※ローラ幅 450W を超える場合はフレーム分割となります。

ローラ実ピッチ変更 機長1000L、2000Lの75Pは実ピッチ77Pです。150Pは実ピッチ154Pです。

カーブローラピッチ カーブは各ピッチ相当品となります。

ローラコンベヤの選定

■ローラコンベヤ用ベアリング



■標準コンベヤローラピッチ割

機長:実寸=L-6 単位:mm

型式	MMR1906					
機長	20P		30P		40P	
1000L	17	48*20P=960	17	17	32*30P=960	17
1500L	17	73*20P=1460	17	12	49*30P=1470	12
2000L	17	98*20P=1960	17	22	65*30P=1950	22

型式	MMR2808							
機長	30P		50P		60P		100P	
1000L	17	32*30P=960	17	22	19*50P=950	22	17	16*60P=960
1500L	12	49*30P=1470	12	22	29*50P=1450	22	12	24*60P=1440
2000L	22	65*30P=1950	22	22	39*50P=1950	22	22	32*60P=1920

型式	MR3812 MRZ3812 MRBZ3812 MRF3812 MRZ4212											
機長	50P			75P			100P			150P		
1000L	22	19*50P=950	22	35	12*77P=924	35	22	9*100P=900	50	22	35	6*154P=924
1500L	22	29*50P=1450	22	34.5	19*75P=1425	34.5	22	14*100P=1400	50	22	34.5	9*150P=1350
2000L	22	39*50P=1950	22	34.5	25*77P=1925	34.5	22	19*100P=1900	50	22	34.5	12*154P=1848

型式	SRCZ4812 SRCE4812 SRA5712 SRAZ5712 SRAF5712 SRBZ5712 SRBF5712 SRDZ5717 FRZ6012 FRZ6017											
機長	75P			100P			150P			200P		
1000L	35	12*77P=924	35	47	9*100P=900	47	35	6*154P=924	35	47	4*200P=800	
1500L	34.5	19*75P=1425	34.5	47	14*100P=1400	47	34.5	9*150P=1350	75	34.5	47	7*200P=1400
2000L	34.5	25*77P=1925	34.5	47	19*100P=1900	47	34.5	12*154P=1848	77	34.5	47	9*200P=1800

型式	FR7617 FR7620 FRS7620												
機長	100P			150P			200P			300P			
1000L	47	9*100P=900	47	74	115	4*154P=616	115	74	97	4*200P=800	97	47	3*300P=900
1500L	47	14*100P=1400	47	72	9*150P=1350	72	97	6*200P=1200	100	97	147	4*300P=1200	147

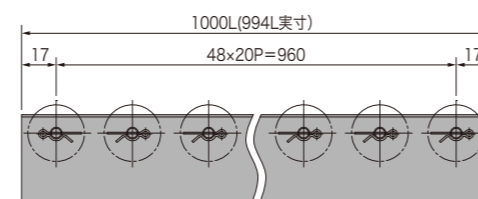
■選定に迷ったら・・・ 簡単!! コンベヤ選定「Conveyor Checker」

■ <https://www.centralcv.co.jp/>

ホームページをクリック



例) MMR1906 20P×1000L ピッチ割り



FREE ROLLER CONVEYOR SERIES

軽荷重～重荷重レギュラータイプ

Steel Conveyor

スチールコンベヤ ローラ: 溶融亜鉛メッキ



重荷重レギュラータイプ

Steel Conveyor

スチールコンベヤ ローラ: 黒皮



軽荷重～中荷重レギュラータイプ

Steel Conveyor

スチールコンベヤ ローラ: テーパー



搬送物形状によるフレーム上面の接触を解消

Ltype frame

L型フレーム 内向き(LI)



Ltype frame

L型フレーム 外向き(LO)



搬送物の落下防止の為にガイド一体フレーム

Guide type

ガイド兼用フレーム



コンベヤ機高を低く抑えるフレーム

Low type

低床フレーム



# フリーローラコンベヤ

スチールローラ  
軽荷重用



■型式・寸法表記例

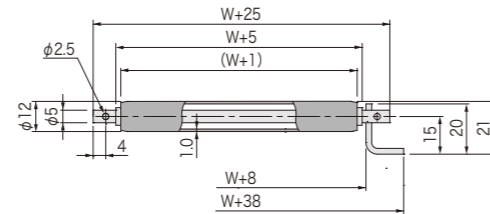
MMR	12	05	100W	×	15P	×	1000L
機種名	ローラ径	シャフト径	ローラ幅(W)		ローラピッチ(P)		機長(L)
	型式		寸法表記(単位: mm)				

単位: mm

## MMR1205型

※受注生産品

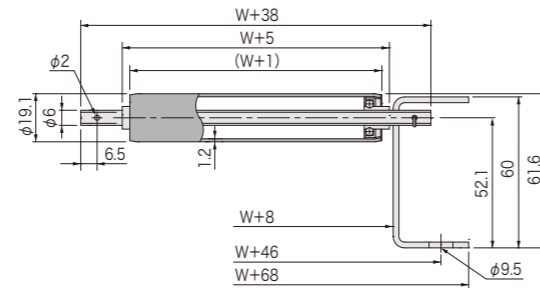
ローラ幅(W)	100, 150, 200 特殊幅: 製作不可
ローラ	φ12.0×1.0t(溶融亜鉛メッキ)
シャフト	φ5 丸棒(片側 R ピン片側針金止め)
ベアリング	削り出しベアリング
ローラピッチ(P)	15, 20
機長(L)	1000, 1500(実寸=L)
カーブ	製作不可
フレーム	L20×15×2.3t(SS)
搬送荷重	30kg/m 程度まで



## MMR1906型

ローラ幅(W)	50~500(50とび) 特殊幅: 製作可
ローラ	φ19.1×1.2t(溶融亜鉛メッキ)
シャフト	φ6 パイプ(φ6 丸棒はオプション)
ベアリング	プレスベアリング
ローラピッチ(P)	20, 30, 40 ※カーブ 20P は製作不可
機長(L)	1000, 1500, 2000(実寸=L-6)
カーブ	内 R900×90°, 60°, 45°
フレーム	[60×30×2.3t(SS)]
搬送荷重	50kg/m 程度まで

※カーブはワークサイズがローラ幅以下となるよう選定ください。

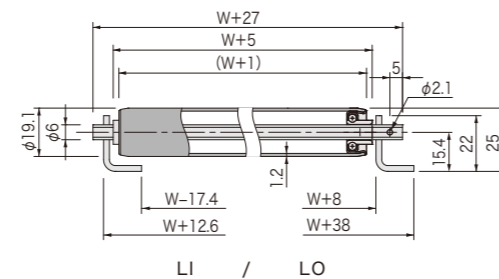


## MMR1906LI型/LO型

L型フレームタイプ

ローラ幅(W)	50~500(50とび) 特殊幅: 製作可
ローラ	φ19.1×1.2t(溶融亜鉛メッキ)
シャフト	φ6 パイプ(半月片側ピアノ線止)
ベアリング	プレスベアリング
ローラピッチ(P)	20, 30, 40
機長(L)	1000, 1500(実寸)
カーブ	製作不可
フレーム	L22×15×2.3t(SS)
搬送荷重	50kg/m 程度まで

※型式末尾「LI」は内向きフレーム、「LO」は外向きフレーム



LI / LO

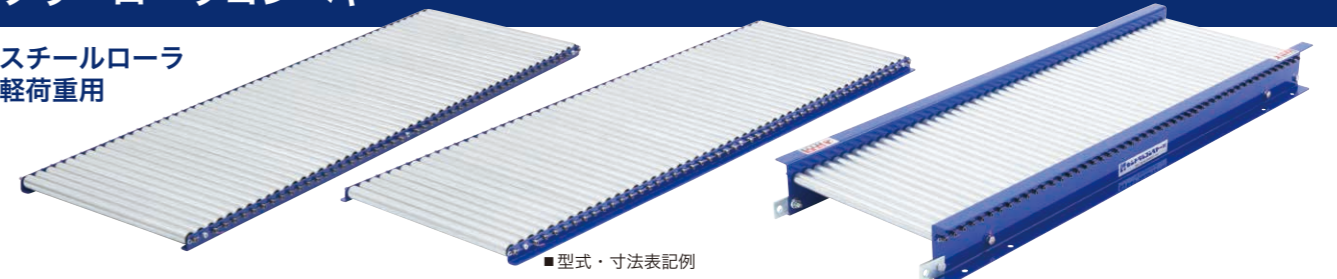
ローラ1本当たりの耐荷重(数値は目安値であり保証値ではありません)

単位: kg

型式	ローラ幅(W)	100	200	300	400	500	600	700	800	900	1000
MMR1205	丸棒シャフト(標準)	20	15								
	パイプシャフト(標準)	20	20	13	10	8					
MMR1906	丸棒シャフト	20	20	16	12	9					
	パイプシャフト(標準)	50	50	35	25	20	18				
MMR2808	パイプシャフト(標準)	50	50	50	40	30	25				
	丸棒シャフト	50	50	50	40	30	25				

# フリーローラコンベヤ

スチールローラ  
軽荷重用



■型式・寸法表記例

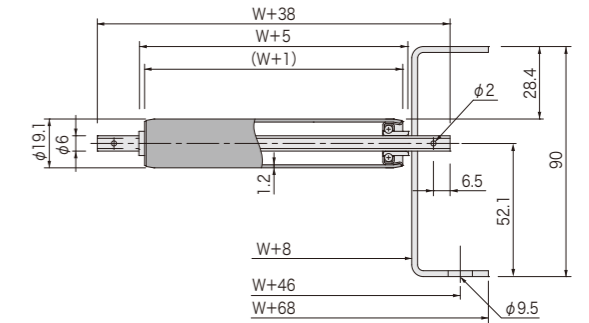
MMR	19	06	G	300W	×	20P	×	1000L
機種名	ローラ径	シャフト径	フレームタイプ	ローラ幅(W)		ローラピッチ(P)		機長(L)
	型式			寸法表記(単位: mm)				

単位: mm

## MMR1906G型

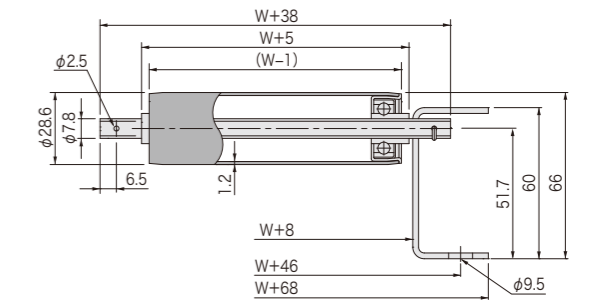
ガイド兼用フレームタイプ

ローラ幅(W)	50~500(50とび) 特殊幅: 製作可
ローラ	φ19.1×1.2t(溶融亜鉛メッキ)
シャフト	φ6 パイプ(ピアノ線止)
ベアリング	プレスベアリング
ローラピッチ(P)	20, 30, 40
機長(L)	1000, 1500, 2000(実寸=L-6)
カーブ	製作不可
フレーム	[90×30×2.3t(SS)]
搬送荷重	50kg/m 程度まで



## MMR2808型

ローラ幅(W)	50~600(50とび) 特殊幅: 製作可
ローラ	φ28.6×1.2t(溶融亜鉛メッキ)
シャフト	φ7.8 パイプ(φ7.85 丸棒はオプション)
ベアリング	プレスベアリング
ローラピッチ(P)	30, 50, 60, 100 ※カーブ 30P は製作不可
機長(L)	1000, 1500, 2000(実寸=L-6)
カーブ	内 R900×90°, 60°, 45°
フレーム	[60×30×2.3t(SS)]
搬送荷重	100kg/m 程度まで



# フリーローラコンベヤ

スチールローラ  
軽荷重用



■型式・寸法表記例

MMR	28	08	LI	300W	×	30P	×	1000L
機種名	ローラ径	シャフト径	フレームタイプ	ローラ幅(W)		ローラピッチ(P)		機長(L)
	型式							
寸法表記(単位: mm)								

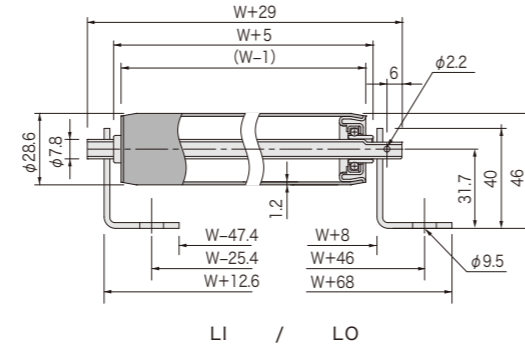
単位: mm

## MMR2808LI型/LO型

L型フレームタイプ

ローラ幅(W)	50~600(50とび) ※LIは100~となります 特殊幅: 製作可
ローラ	φ28.6×1.2t(溶融亜鉛メッキ)
シャフト	φ7.8パイプ(半月片側ピアノ線止)
ベアリング	プレスベアリング
ローラピッチ(P)	30, 50, 60, 100
機長(L)	1000, 1500, 2000(実寸)
カーブ	製作不可
フレーム	L40×30×2.3t(SS)
搬送荷重	100kg/m 程度まで

※型式末尾「LI」は内向きフレーム、「LO」は外向きフレーム

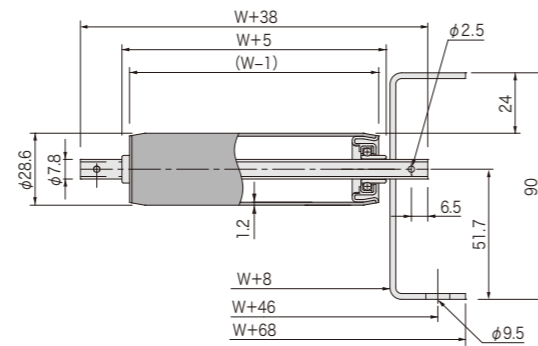


LI / LO

## MMR2808G型

ガイド兼用フレームタイプ

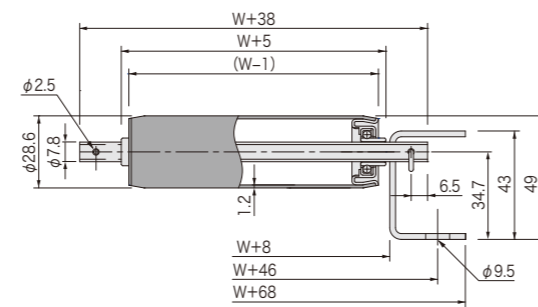
ローラ幅(W)	50~600(50とび) 特殊幅: 製作可
ローラ	φ28.6×1.2t(溶融亜鉛メッキ)
シャフト	φ7.8パイプ(ピアノ線止)
ベアリング	プレスベアリング
ローラピッチ(P)	30, 50, 60, 100
機長(L)	1000, 1500, 2000(実寸=L-6)
カーブ	製作不可
フレーム	[90×30×2.3t(SS)]
搬送荷重	100kg/m 程度まで



## MMR2808T型

低床フレームタイプ

ローラ幅(W)	50~600(50とび) 特殊幅: 製作可
ローラ	φ28.6×1.2t(溶融亜鉛メッキ)
シャフト	φ7.8パイプ(Rピン止)
ベアリング	プレスベアリング
ローラピッチ(P)	30, 50, 60, 100
機長(L)	1000, 1500, 2000(実寸=L-6)
カーブ	製作不可
フレーム	[43×30×2.3t(SS)]
搬送荷重	100kg/m 程度まで



ローラ1本当たりの耐荷重(数値は目安値であり保証値ではありません)

単位: kg

型式	ローラ幅(W)	100	200	300	400	500	600	700	800	900	1000
MMR2808	パイプシャフト(標準)	50	50	35	25	20	18				
	丸棒シャフト	50	50	50	40	30	25				
MR3812	パイプシャフト(標準)	100	100	100	100	90	80				
	丸棒シャフト	100	100	100	100	100	100				
MRZ3812	パイプシャフト(標準)	100	100	100	100	90	80	70	60	50	45
	丸棒シャフト	100	100	100	100	100	100	90	80	70	60
MRBZ3812	パイプシャフト(標準)	160	160	160	120	100	80	70	60	50	45
	丸棒シャフト	160	160	160	160	150	130	110	90	70	60

# フリーローラコンベヤ

スチールローラ  
中荷重用



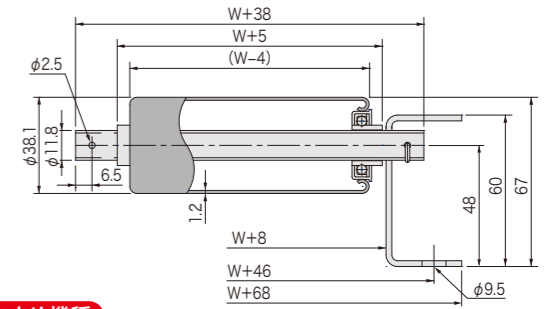
■型式・寸法表記例

MR	38	12	300W	×	50P	×	1000L	(90°)
機種名	ローラ径	シャフト径	ローラ幅(W)		ローラピッチ(P)		機長(L)	角度
	型式							
寸法表記(単位: mm)								

単位: mm

## MR3812型

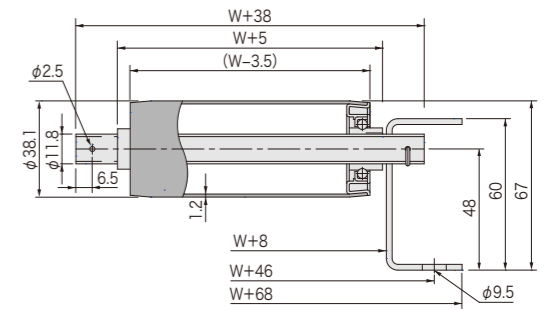
ローラ幅(W)	100~600(50とび) 特殊幅: 製作不可
ローラ	φ38.1×1.2t(溶融亜鉛メッキ)
シャフト	φ11.8パイプ(φ11.85丸棒はオプション)
ベアリング	プレスベアリング
ローラピッチ(P)	50, 75, 100, 150
機長(L)	1000, 1500, 2000(実寸=L-6)
カーブ	内R900×90°, 60°, 45°
フレーム	[60×30×2.3t(SS)]
搬送荷重	200kg/m 程度まで



おすすめ機種

## MRZ3812型

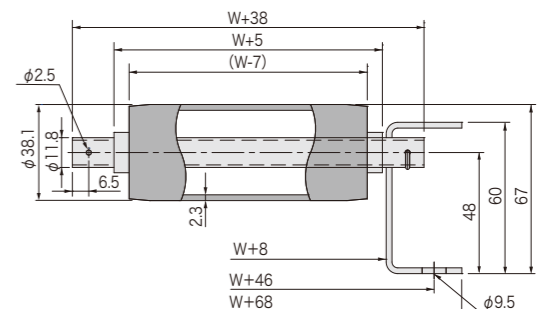
ローラ幅(W)	100~1200(50とび) 特殊幅: 製作可
ローラ	φ38.1×1.2t(溶融亜鉛メッキ)
シャフト	φ11.8パイプ(φ11.85丸棒はオプション)
ベアリング	プレスベアリング
ローラピッチ(P)	50, 75, 100, 150
機長(L)	1000, 1500, 2000(実寸=L-6)
カーブ	内R900×90°, 60°, 45°
フレーム	[60×30×2.3t(SS)]
搬送荷重	200kg/m 程度まで



## MRBZ3812型

※受注生産品

ローラ幅(W)	100~1000(50とび) 特殊幅: 製作可
ローラ	φ38.1×2.3t(溶融亜鉛メッキ)
シャフト	φ11.8パイプ(φ11.85丸棒はオプション)
ベアリング	プレスベアリング
ローラピッチ(P)	50, 75, 100, 150
機長(L)	1000, 1500, 2000(実寸=L-6)
カーブ	内R900×90°, 60°, 45°
フレーム	[60×30×2.3t(SS)]
搬送荷重	200kg/m 程度まで



フリーローラコンベヤ

ホイールコンベヤ

スベシヤルグフベティ

昇降ユニット

軽荷重搬送コンベヤ

中荷重搬送コンベヤ

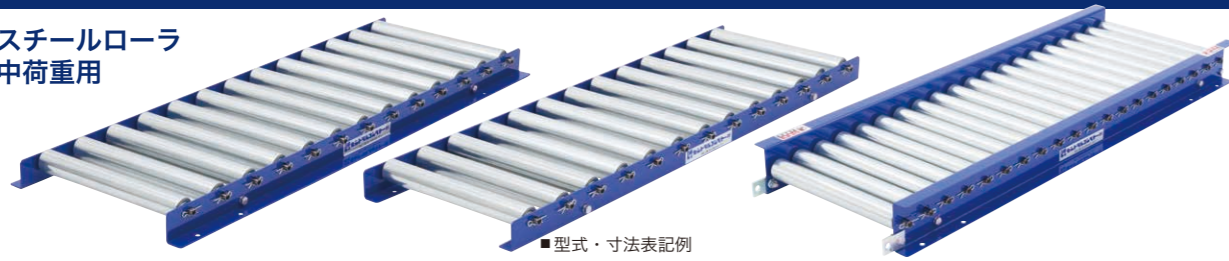
重荷重搬送コンベヤ

専用機器

駆動ローラ

# フリーローラコンベヤ

スチールローラ  
中荷重用



■型式・寸法表記例

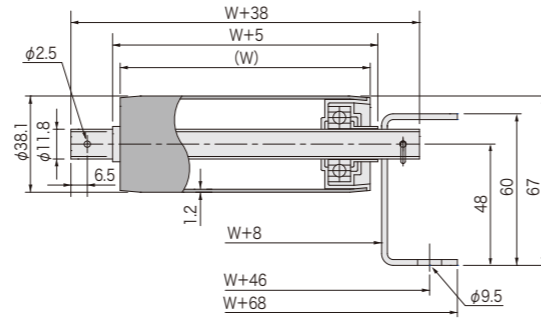
MRF	38	12	300W	×	50P	×	1000L	(90°)
機種名	ローラ径	シャフト径	ローラ幅(W)		ローラピッチ(P)		機長(L)	角度
	型式		寸法表記(単位: mm)					

単位: mm

## MRF3812型

超低騒音・駆動ローラ使用可

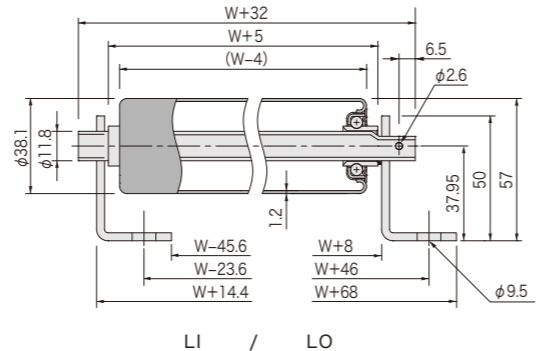
ローラ幅(W)	100~1000(50とび) 特殊幅: 製作可
ローラ	φ38.1×1.2t(溶融亜鉛メッキ)
シャフト	φ11.8パイプ(φ11.85丸棒はオプション)
ベアリング	#6201ベアリング
ローラピッチ(P)	50, 75, 100, 150
機長(L)	1000, 1500, 2000(実寸=L-6)
カーブ	内R900×90°, 60°, 45°
フレーム	[60×30×2.3t(SS)]
搬送荷重	200kg/m程度まで



## MR3812 LI型/LO型

L型フレームタイプ

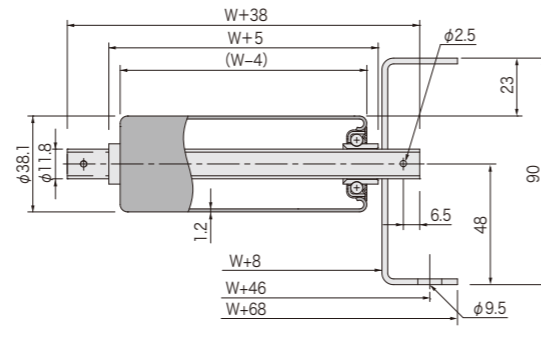
ローラ幅(W)	100~600(50とび) 特殊幅: 製作不可
ローラ	φ38.1×1.2t(溶融亜鉛メッキ)
シャフト	φ11.8パイプ(半月片側ピアノ線止)
ベアリング	プレスベアリング
ローラピッチ(P)	50, 75, 100, 150
機長(L)	1000, 1500, 2000(実寸)
カーブ	製作不可
フレーム	L50×30×3.2t(SS)
搬送荷重	200kg/m程度まで



## MR3812G型

ガイド兼用フレームタイプ

ローラ幅(W)	100~600(50とび) 特殊幅: 製作不可
ローラ	φ38.1×1.2t(溶融亜鉛メッキ)
シャフト	φ11.8パイプ(ピアノ線止)
ベアリング	プレスベアリング
ローラピッチ(P)	50, 75, 100, 150
機長(L)	1000, 1500, 2000(実寸=L-6)
カーブ	製作不可
フレーム	[90×30×2.3t(SS)]
搬送荷重	200kg/m程度まで



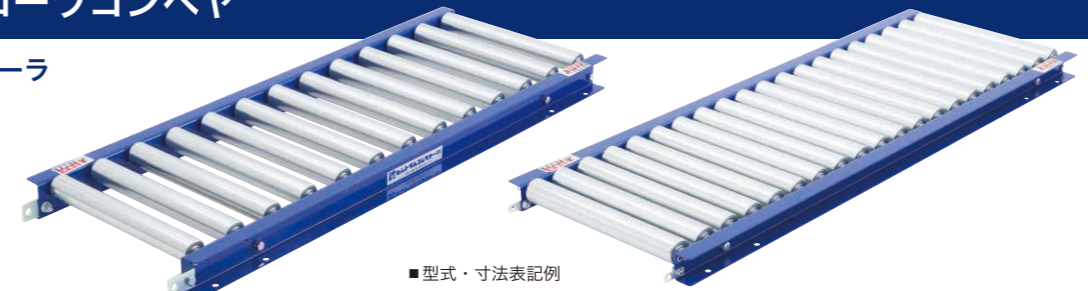
ローラ1本当たりの耐荷重(数値は目安値であり保証値ではありません)

型式	ローラ幅(W)	100	200	300	400	500	600	700	800	900	1000
MR3812	パイプシャフト(標準)	100	100	100	100	90	80				
	丸棒シャフト	100	100	100	100	100	100				
MRF3812	パイプシャフト(標準)	120	120	110	100	90	80	70	60	50	45
	丸棒シャフト	120	120	120	120	110	100	90	80	70	60
MRZ4212	パイプシャフト(標準)	120	120	110	100	90	80	70	60	50	45
	丸棒シャフト	120	120	120	120	110	100	90	80	70	60
SRCZ4812	パイプシャフト(標準)	120	120	110	100	90	80	70	60	50	45
	丸棒シャフト	120	120	120	120	110	100	90	80	70	60
SRCE4812	パイプシャフト(標準)	160	160	155	120	100	80	70	60	50	45
	丸棒シャフト	160	160	160	160	150	130	110	90	70	60

単位: kg

# フリーローラコンベヤ

スチールローラ  
中荷重用



■型式・寸法表記例

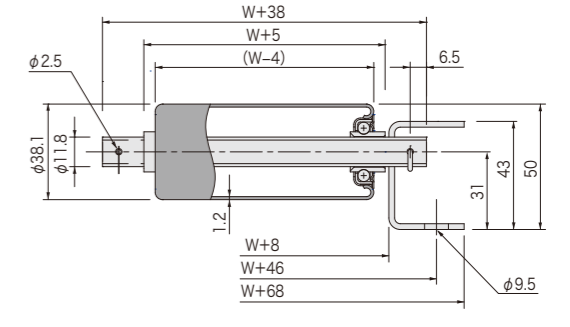
MR	38	12	T	300W	×	100P	×	1000L
機種名	ローラ径	シャフト径	フレームタイプ	ローラ幅(W)		ローラピッチ(P)		機長(L)
	型式			寸法表記(単位: mm)				

単位: mm

## MR3812T型

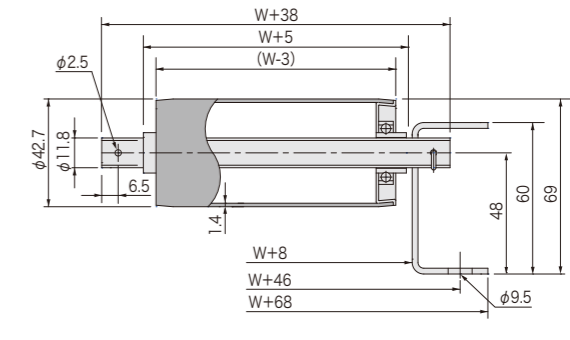
低床フレームタイプ

ローラ幅(W)	100~600(50とび) 特殊幅: 製作不可
ローラ	φ38.1×1.2t(溶融亜鉛メッキ)
シャフト	φ11.8パイプ(Rピン止)
ベアリング	プレスベアリング
ローラピッチ(P)	50, 75, 100, 150
機長(L)	1000, 1500, 2000(実寸=L-6)
カーブ	製作不可
フレーム	[43×30×2.3t(SS)]
搬送荷重	200kg/m程度まで



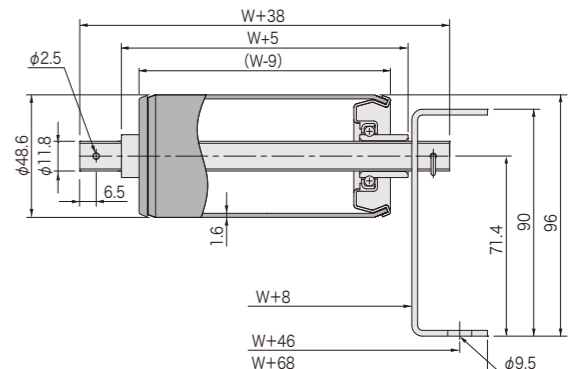
## MRZ4212型

ローラ幅(W)	100~1000(50とび) 特殊幅: 製作可
ローラ	φ42.7×1.4t(溶融亜鉛メッキ)
シャフト	φ11.8パイプ(φ11.85丸棒はオプション)
ベアリング	プレスベアリング
ローラピッチ(P)	50, 75, 100, 150
機長(L)	1000, 1500, 2000(実寸=L-6)
カーブ	内R900×90°, 60°, 45°
フレーム	[60×30×2.3t(SS)]
搬送荷重	200kg/m程度まで



## SRCZ4812型

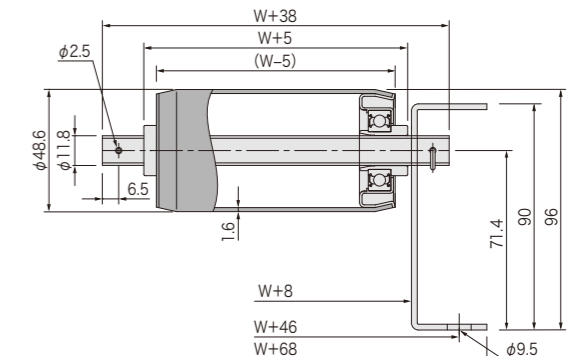
ローラ幅(W)	100~1000(50とび) 特殊幅: 製作可
ローラ	φ48.6×1.6t(溶融亜鉛メッキ)
シャフト	φ11.8パイプ(φ11.85丸棒はオプション)
ベアリング	プレスベアリング
ローラピッチ(P)	75, 100, 150, 200
機長(L)	1000, 1500, 2000(実寸=L-6)
カーブ	内R900×90°, 60°, 45°, 30°
フレーム	[90×30×2.3t(SS)](肉厚3.2tはオプション)
搬送荷重	200kg/m程度まで



## SRCE4812型

超低騒音・駆動ローラ使用可

ローラ幅(W)	100~1200(50とび) 特殊幅: 製作可
ローラ	φ48.6×1.6t(溶融亜鉛メッキ)
シャフト	φ11.8パイプ(φ11.85丸棒はオプション)
ベアリング	#6002ベアリング
ローラピッチ(P)	75, 100, 150, 200
機長(L)	1000, 1500, 2000(実寸=L-6)
カーブ	内R900×90°, 60°, 45°
フレーム	[90×30×2.3t(SS)](肉厚3.2tはオプション)
搬送荷重	200kg/m程度まで



# フリーローラコンベヤ

スチールローラ  
中荷重用



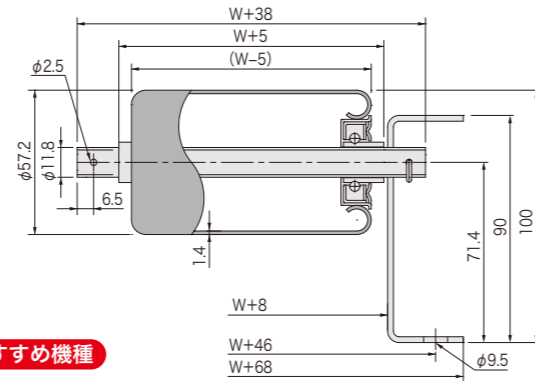
■型式・寸法表記例

SRA	57	12	300W	×	75P	×	1000L	(90°)
機種名	ローラ径	シャフト径	ローラ幅(W)		ローラピッチ(P)		機長(L)	角度
	型式		寸法表記(単位: mm)					

単位: mm

## SRA5712型

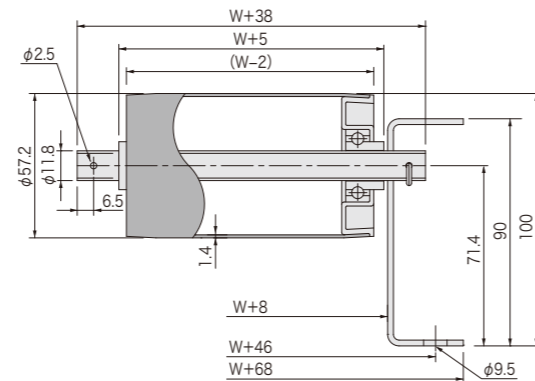
ローラ幅(W)	100~600(50とび) 特殊幅: 製作不可
ローラ	φ57.2×1.4t(溶融亜鉛メッキ)
シャフト	φ11.8パイプ(φ11.85丸棒はオプション)
ベアリング	プレスベアリング
ローラピッチ(P)	75, 100, 150, 200
機長(L)	1000, 1500, 2000(実寸=L-6)
カーブ	内R900×90°, 60°, 45°
フレーム	[90×30×2.3t(SS)(肉厚3.2tはオプション)
搬送荷重	500kg/m程度まで



おすすめ機種

## SRAZ5712型

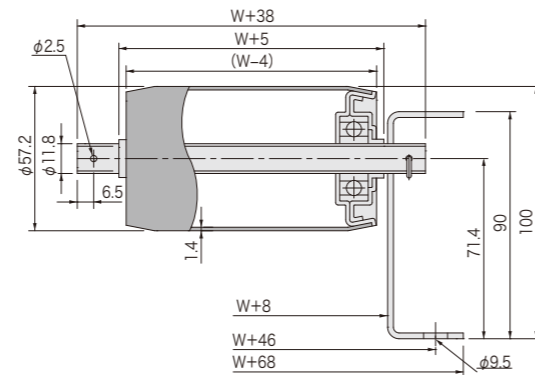
ローラ幅(W)	100~1000(50とび) 特殊幅: 製作可
ローラ	φ57.2×1.4t(溶融亜鉛メッキ)
シャフト	φ11.8パイプ(φ11.85丸棒はオプション)
ベアリング	プレスベアリング
ローラピッチ(P)	75, 100, 150, 200
機長(L)	1000, 1500, 2000(実寸=L-6)
カーブ	内R900×90°, 60°, 45°
フレーム	[90×30×2.3t(SS)(肉厚3.2tはオプション)
搬送荷重	500kg/m程度まで



## SRAF5712型

ローラ幅(W)	100~1200(50とび) 特殊幅: 製作可
ローラ	φ57.2×1.4t(溶融亜鉛メッキ)
シャフト	φ11.8パイプ(φ11.85丸棒はオプション)
ベアリング	#6201ベアリング
ローラピッチ(P)	75, 100, 150, 200
機長(L)	1000, 1500, 2000(実寸=L-6)
カーブ	内R900×90°, 60°, 45°
フレーム	[90×30×2.3t(SS)(肉厚3.2tはオプション)
搬送荷重	500kg/m程度まで

超低騒音・駆動ローラ使用可



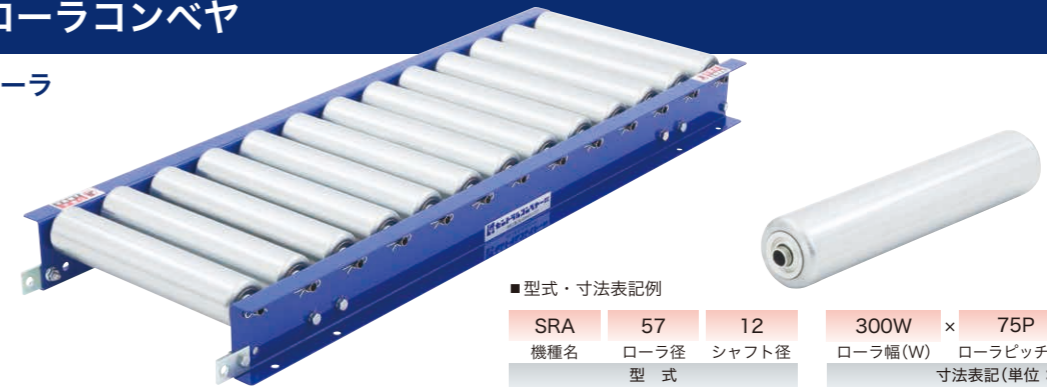
ローラ1本当たりの耐荷重(数値は目安値であり保証値ではありません)

型式	ローラ幅(W)	100	200	300	400	500	600	700	800	900	1000
SRA5712	パイプシャフト(標準)	160	160	155	120	100	80				
	丸棒シャフト	160	160	160	160	150	130				
SRAZ5712	パイプシャフト(標準)	160	160	155	120	100	80	70	60	50	45
	丸棒シャフト	160	160	160	160	150	130	110	90	70	60
SRAF5712	パイプシャフト(標準)	160	160	155	120	100	80	70	60	50	45
	丸棒シャフト	160	160	160	160	150	130	110	90	70	60
SRBZ5712	パイプシャフト(標準)	160	160	155	120	100	80	70	60	50	45
	丸棒シャフト	160	160	160	160	150	130	110	90	70	60
SRBF5712	パイプシャフト(標準)	160	160	155	120	100	80	70	60	50	45
	丸棒シャフト	160	160	160	160	150	130	110	90	70	60

単位: kg

# フリーローラコンベヤ

スチールローラ  
中荷重用



■型式・寸法表記例

SRA	57	12	300W	×	75P	×	1000L
機種名	ローラ径	シャフト径	ローラ幅(W)		ローラピッチ(P)		機長(L)
	型式		寸法表記(単位: mm)				

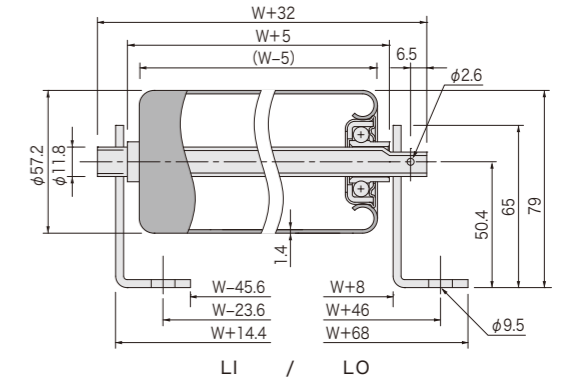
単位: mm

## SRA5712 LI型/LO型

ローラ幅(W)	100~600(50とび) 特殊幅: 製作不可
ローラ	φ57.2×1.4t(溶融亜鉛メッキ)
シャフト	φ11.8パイプ(半月片側ピアノ線止)
ベアリング	プレスベアリング
ローラピッチ(P)	75, 100, 150, 200
機長(L)	1000, 1500, 2000(実寸)
カーブ	製作不可
フレーム	L65×30×3.2t(SS)
搬送荷重	500kg/m程度まで

※型式末尾「LI」は内向きフレーム、「LO」は外向きフレーム

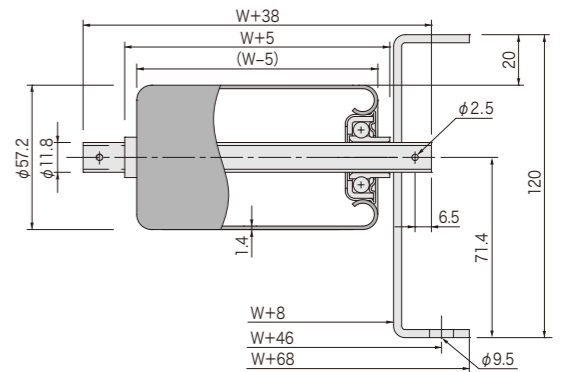
L型フレームタイプ



## SRA5712G型

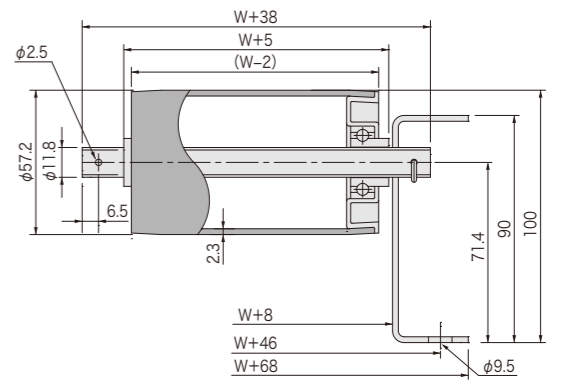
ローラ幅(W)	100~600(50とび) 特殊幅: 製作不可
ローラ	φ57.2×1.4t(溶融亜鉛メッキ)
シャフト	φ11.8パイプ(ピアノ線止)
ベアリング	プレスベアリング
ローラピッチ(P)	75, 100, 150, 200
機長(L)	1000, 1500, 2000(実寸=L-6)
カーブ	製作不可
フレーム	[120×30×3.2t(SS)
搬送荷重	500kg/m程度まで

ガイド兼用フレームタイプ



## SRBZ5712型

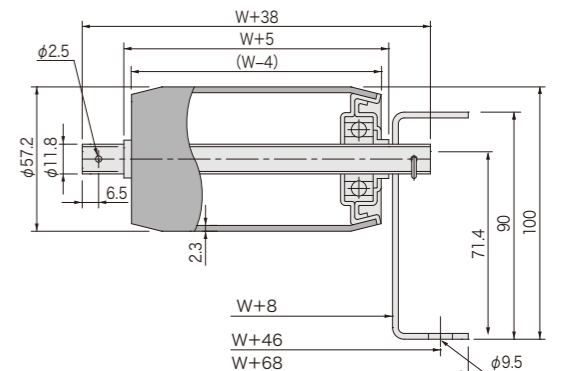
ローラ幅(W)	100~1000(50とび) 特殊幅: 製作可
ローラ	φ57.2×2.3t(溶融亜鉛メッキ)
シャフト	φ11.8パイプ(φ11.85丸棒はオプション)
ベアリング	プレスベアリング
ローラピッチ(P)	75, 100, 150, 200
機長(L)	1000, 1500, 2000(実寸=L-6)
カーブ	内R900×90°, 60°, 45°
フレーム	[90×30×2.3t(SS)(肉厚3.2tはオプション)
搬送荷重	500kg/m程度まで



## SRBF5712型

ローラ幅(W)	100~1200(50とび) 特殊幅: 製作可
ローラ	φ57.2×2.3t(溶融亜鉛メッキ)
シャフト	φ11.8パイプ(φ11.85丸棒はオプション)
ベアリング	#6201ベアリング
ローラピッチ(P)	75, 100, 150, 200
機長(L)	1000, 1500, 2000(実寸=L-6)
カーブ	内R900×90°, 60°, 45°
フレーム	[90×30×2.3t(SS)(肉厚3.2tはオプション)
搬送荷重	500kg/m程度まで

超低騒音・駆動ローラ使用可





# フリーローラコンベヤ

スチールローラ  
中・重荷重用



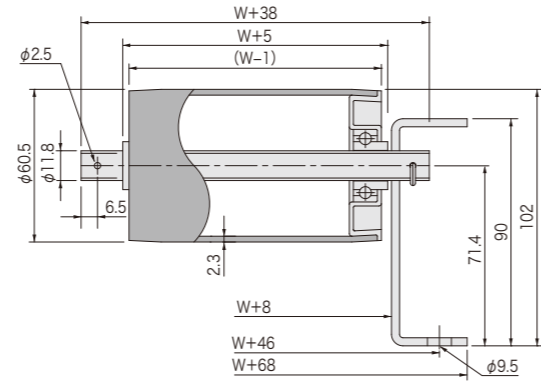
■型式・寸法表記例

FRZ	60	12	300W	x	75P	x	1000L	(90°)
機種名	ローラ径	シャフト径	ローラ幅(W)		ローラピッチ(P)		機長(L)	角度
	型式		寸法表記(単位: mm)					

単位: mm

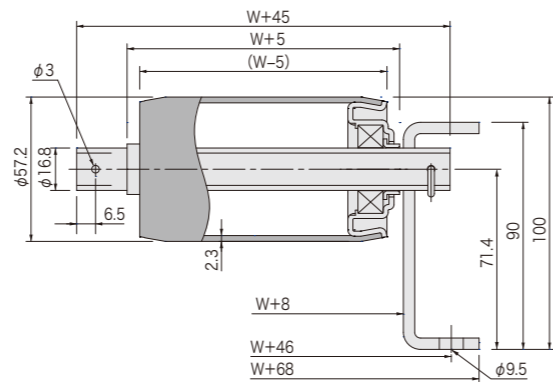
## FRZ6012型

ローラ幅(W)	100~1200(50とび) 特殊幅: 製作可
ローラ	φ60.5×2.3t(溶融亜鉛メッキ)
シャフト	φ11.8パイプ(φ11.85丸棒はオプション)
ベアリング	プレスベアリング
ローラピッチ(P)	75, 100, 150, 200
機長(L)	1000, 1500, 2000(実寸=L-6)
カーブ	内R900×90°, 60°, 45°
フレーム	[90×30×2.3t(SS)]
搬送荷重	500kg/m程度まで



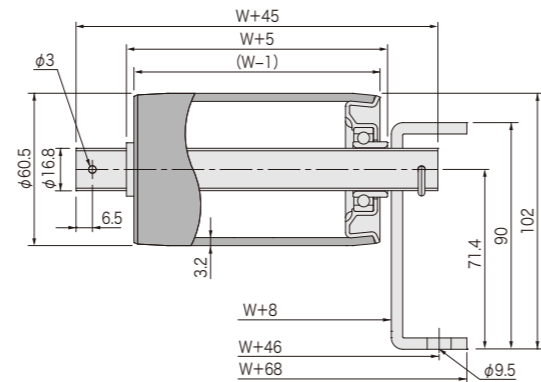
## SRDZ5717型

ローラ幅(W)	100~1000(50とび) 特殊幅: 製作可
ローラ	φ57.2×2.3t(溶融亜鉛メッキ)
シャフト	φ16.8パイプ(φ16.85丸棒はオプション)
ベアリング	#6003ベアリング
ローラピッチ(P)	75, 100, 150, 200
機長(L)	1000, 1500, 2000(実寸=L-6)
カーブ	内R900×90°, 60°, 45°
フレーム	[90×30×4.5t(SS)]
搬送荷重	1000kg/m程度まで



## FRZ6017型

ローラ幅(W)	100~1200(50とび) 特殊幅: 製作可
ローラ	φ60.5×3.2t(溶融亜鉛メッキ)
シャフト	φ16.8パイプ(φ16.85丸棒はオプション)
ベアリング	プレスベアリング
ローラピッチ(P)	75, 100, 150, 200
機長(L)	1000, 1500, 2000(実寸=L-6)
カーブ	内R900×90°, 60°, 45°
フレーム	[90×30×4.5t(SS)]
搬送荷重	1000kg/m程度まで



ローラ1本当たりの耐荷重(数値は目安値であり保証値ではありません)

単位: kg

型式	ローラ幅(W)	100	200	300	400	500	600	700	800	900	1000
FRZ6012	パイプシャフト(標準)	160	160	155	120	100	80	70	60	50	45
	丸棒シャフト	160	160	160	160	150	130	110	90	70	60
SRDZ5717	パイプシャフト(標準)	300	300	300	300	290	240	200	175	155	140
	丸棒シャフト	300	300	300	300	300	300	300	270	240	215
FRZ6017	パイプシャフト(標準)	240	240	240	240	240	220	185	165	145	130
	丸棒シャフト	240	240	240	240	240	240	240	240	220	195

# フリーローラコンベヤ

スチールローラ  
重荷重用



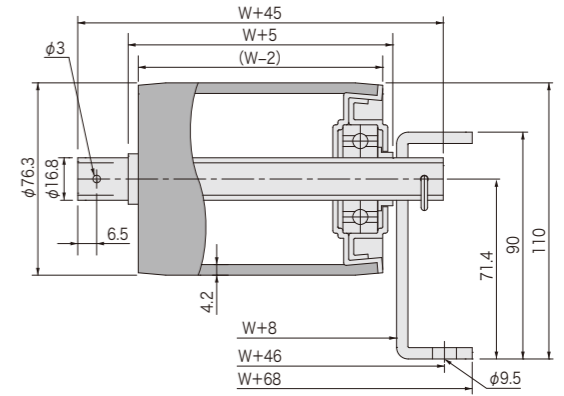
■型式・寸法表記例

FR	76	17	300W	x	100P	x	1000L	(90°)
機種名	ローラ径	シャフト径	ローラ幅(W)		ローラピッチ(P)		機長(L)	角度
	型式		寸法表記(単位: mm)					

単位: mm

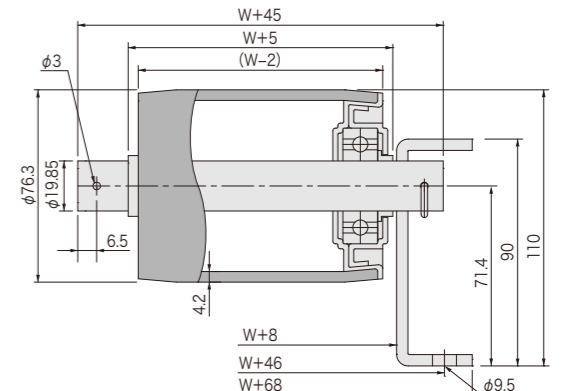
## FR7617型

ローラ幅(W)	100~1200(50とび) 特殊幅: 製作可
ローラ	φ76.3×4.2t 黒皮(メッキはオプション)
シャフト	φ16.8パイプ(φ16.85丸棒はオプション)
ベアリング	#6303ベアリング
ローラピッチ(P)	100, 150, 200, 300 ※カーブ100Pは製作不可
機長(L)	1000, 1500(実寸=L-6)
カーブ	内R900×90°, 60°, 45°
フレーム	[90×30×4.5t(SS)]
搬送荷重	1500kg/m程度まで



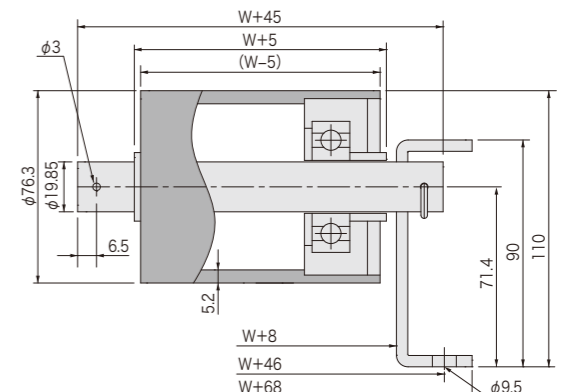
## FR7620型

ローラ幅(W)	100~1200(50とび) 特殊幅: 製作可
ローラ	φ76.3×4.2t 黒皮(メッキはオプション)
シャフト	φ19.85丸棒
ベアリング	#6204ベアリング
ローラピッチ(P)	100, 150, 200, 300 ※カーブ100Pは製作不可
機長(L)	1000, 1500(実寸=L-6)
カーブ	内R900×90°, 60°, 45°
フレーム	[90×30×4.5t(SS)]
搬送荷重	1500kg/m程度まで



## FRS7620型

ローラ幅(W)	100~1200(50とび) 特殊幅: 製作可
ローラ	φ76.3×5.2t 黒皮(メッキはオプション)
シャフト	φ19.85丸棒
ベアリング	#6304ベアリング
ローラピッチ(P)	100, 150, 200, 300 ※カーブ100Pは製作不可
機長(L)	1000, 1500(実寸=L-6)
カーブ	内R900×90°, 60°, 45°
フレーム	[90×30×4.5t(SS)]
搬送荷重	1500kg/m程度まで



ローラ1本当たりの耐荷重(数値は目安値であり保証値ではありません)

単位: kg

型式	ローラ幅(W)	100	200	300	400	500	600	700	800	900	1000
FR7617	パイプシャフト(標準)	700	700	440	315	245	200	170	150	130	115
	丸棒シャフト	700	700	670	480	375	310	260	225	200	180
FR7620	丸棒シャフト(標準)	900	900	900	820	635	520	440	380	335	300
FRS7620	丸棒シャフト(標準)	900	900	900	620	470	380	320	275	240	215

フリーローラコンベヤ

ホイールコンベヤ

スベシヤルグラブティ

昇降ユニット

軽荷重搬送コンベヤ

中荷重搬送コンベヤ

重荷重搬送コンベヤ

専用機器

駆動ローラ

フリーローラコンベヤ

ホイールコンベヤ

スベシヤルグラブティ

昇降ユニット

軽荷重搬送コンベヤ

中荷重搬送コンベヤ

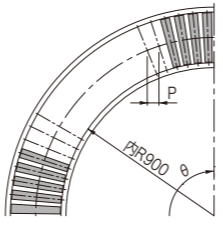
重荷重搬送コンベヤ

専用機器

駆動ローラ

# フリーローラコンベヤ

スチールテーパローラ  
軽・中荷重用



■型式・寸法表記例

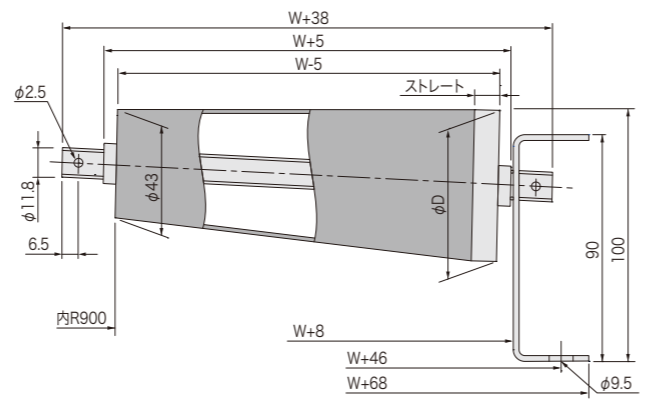
TR	42	90	12	400W × 100P × 90°
機種名	テーパローラ小径	カーブ内径 R	シャフト径	ローラ幅(W) ローラピッチ(P) 角度
	型 式			寸法表記(単位:mm)

単位:mm

## TR429012型

ローラ幅(W)	400~1200(50とび) 特殊幅: 製作不可
ローラ	※小径φ43×φD×1.6t(溶融亜鉛メッキ)
シャフト	φ11.8パイプ(φ11.85丸棒はオプション)
ベアリング	プレスベアリング
ローラピッチ(P)	75, 100, 150, 200ピッチ相当品(下記表参照)
カーブ	内R900×90°, 60°, 45°
フレーム	[90×30×2.3t(SS)]
搬送荷重	200kg/m程度まで

※テーパローラはスエーピング加工パイプ仕様のため、ローラの厚みが不均等になります。



TR429012型 ローラ幅とローラ実ピッチ 一覧表

ローラピッチ(P)	ローラ幅(W)	300	400	500	600	700	800	900	1000	1100	1200	ローラ本数
75			71.7	75	78.3	81.5	84.8	88.1	91.3	94.6	97.9	24
100			95.6	100	104.3	108.7	113.1	117.4	121.8	126.1	130.5	18
150			143.4	150	156.5	163	169.6	176.1	182.7	189.2	195.8	12
200			172.1	180	187.8	195.7	203.5	211.4	219.2	227.1	235	10
ローラ大径φD			60	65	70	75	75	85.2	89.9	94.7	99.4	
ストレート部			20	10	0	0	100					

ローラ1本当たりの耐荷重(数値は目安値であり保証値ではありません)

型式	ローラ幅(W)	100	200	300	400	500	600	700	800	900	1000
TR429012	パイプシャフト(標準)				75	60	50	45	35	30	25
	丸棒シャフト				60	60	60	60	60	55	50

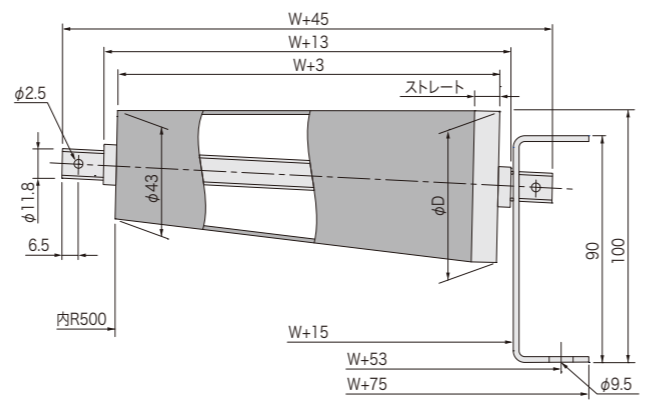
単位:kg

## TR425012型

※受注生産品

ローラ幅(W)	400~700(100とび) 特殊幅: 製作不可
ローラ	※小径φ43×φD×1.6t(溶融亜鉛メッキ)
シャフト	φ11.8パイプ(φ11.85丸棒はオプション)
ベアリング	プレスベアリング
ローラピッチ(P)	100(下記表参照)
カーブ	内R500×90°
フレーム	[90×30×2.3t(SS)]
搬送荷重	200kg/m程度まで

※テーパローラはスエーピング加工パイプ仕様のため、ローラの厚みが不均等になります。

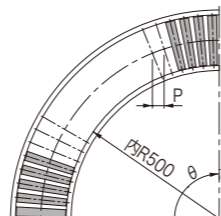


TR425012型 ローラ幅とローラ実ピッチ 一覧表

ローラピッチ(P)	ローラ幅(W)	400	500	600	700	ローラ本数
100		93	100	106	113	12
ローラ大径φD		65	75	85	89	
ストレート部		70	10	0	0	

ローラ1本当たりの耐荷重(数値は目安値であり保証値ではありません)

型式	ローラ幅(W)	400	500	600	700
TR425012	パイプシャフト(標準)	110	90	70	55
	丸棒シャフト	60	60	60	60



TR425012型

# フリーローラコンベヤ

## FREE ROLLER CONVEYOR SERIES

オールステンレス製 防錆タイプ

### Stainless Conveyor

ステンレスコンベヤ



耐浸食性に優れた軽量タイプ

### Aluminum Conveyor

アルミコンベヤ



耐触性に優れた軽量タイプ

### Resin Conveyor

樹脂コンベヤ



### Resin Conveyor

樹脂コンベヤ



# フリーローラコンベヤ

ステンレスローラ  
軽・中荷重用



ステンレス(SUS304)水洗い可能

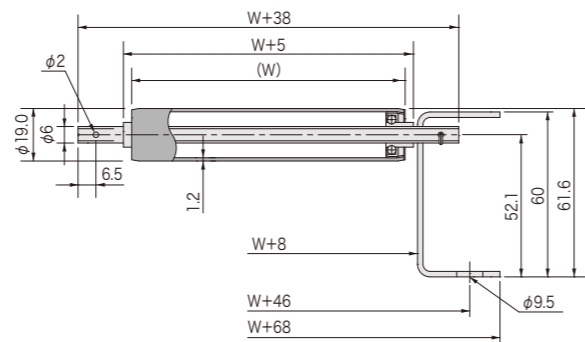
■型式・寸法表記例

MRU	19	06	300W	x	30P	x	1000L	(90°)
機種名	ローラ径	シャフト径	ローラ幅(W)		ローラピッチ(P)		機長(L)	角度
	型式		寸法表記(単位: mm)					

単位: mm

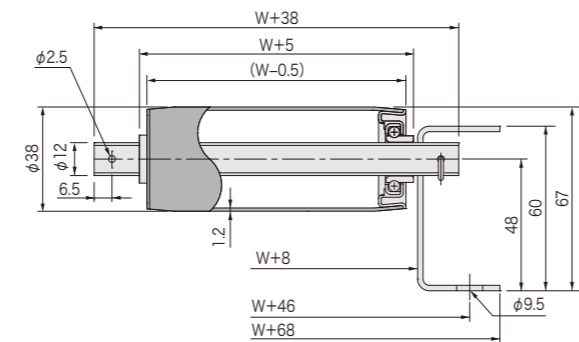
## MRU1906型

ローラ幅(W)	100~400(50とび) 特殊幅: 製作可
ローラ	φ19.0x1.2t(SUS304, 研磨仕上#400)
シャフト	φ6パイプ(SUS304)(φ6丸棒はオプション)
ベアリング	プレスベアリング(SUS304)
ローラピッチ(P)	20, 30, 40 ※カーブ20Pは製作不可
機長(L)	1000, 1500, 2000(実寸=L-6)
カーブ	内R900x90°, 60°, 45°
フレーム	[60x30x2t(SUS304)(2B)]
搬送荷重	50kg/m程度まで



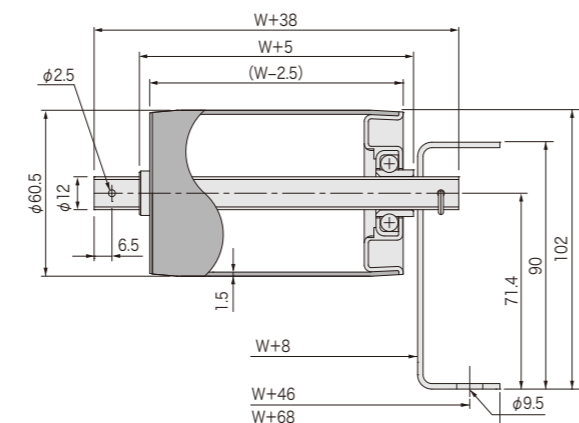
## MRU3812型

ローラ幅(W)	100~800(50とび) 特殊幅: 製作可
ローラ	φ38.0x1.2t(SUS304, 研磨仕上#400)
シャフト	φ12パイプ(SUS304)(φ11.85丸棒はオプション)
ベアリング	プレスベアリング(SUS304)
ローラピッチ(P)	50, 75, 100, 150
機長(L)	1000, 1500, 2000(実寸=L-6)
カーブ	内R900x90°, 60°, 45°
フレーム	[60x30x2t(SUS304)(2B)]
搬送荷重	100kg/m程度まで



## MRU6012型

ローラ幅(W)	100~1000(50とび) 特殊幅: 製作可
ローラ	φ60.5x1.5t(SUS304, 研磨仕上#400)
シャフト	φ12パイプ(SUS304)(φ11.85丸棒はオプション)
ベアリング	プレスベアリング(SUS304)
ローラピッチ(P)	75, 100, 150, 200
機長(L)	1000, 1500, 2000(実寸=L-6)
カーブ	内R900x90°, 60°, 45°
フレーム	[90x30x2t(SUS304)(2B)]
搬送荷重	300kg/m程度まで



ローラ1本当たりの耐荷重(数値は目安値であり保証値ではありません)

単位: kg

型式	ローラ幅(W)	100	200	300	400	500	600	700	800	900	1000
MRU1906	パイプシャフト(標準)	20	20	13	10						
	丸棒シャフト	20	20	16	12						
MRU3812	パイプシャフト(標準)	20	20	20	20	20	20	20	20		
	丸棒シャフト	20	20	20	20	20	20	20	20		
MRU6012	パイプシャフト(標準)	60	60	60	60	60	50	42	37	33	29
	丸棒シャフト	60	60	60	60	60	60	60	60	60	54

# フリーローラコンベヤ

アルミローラ  
軽荷重用



軽量で耐浸食性に優れている

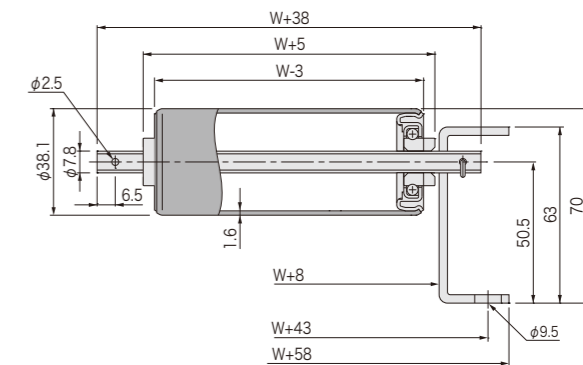
■型式・寸法表記例

ALR	38	08	300W	x	50P	x	1000L	(90°)
機種名	ローラ径	シャフト径	ローラ幅(W)		ローラピッチ(P)		機長(L)	角度
	型式		寸法表記(単位: mm)					

単位: mm

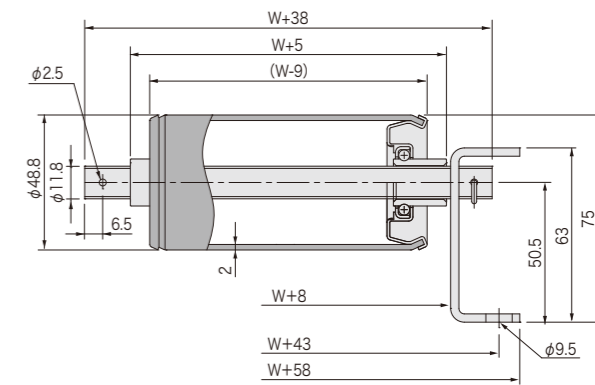
## ALR3808型

ローラ幅(W)	100~600(50とび) 特殊幅: 製作可
ローラ	φ38.1x1.6t(アルミアルマイト加工)
シャフト	φ7.8パイプ(SS材メッキ)
ベアリング	プレスベアリング
ローラピッチ(P)	50, 75, 100, 150
機長(L)	1000, 1500, 2000(実寸=L-6)
カーブ	内R900x90°, 60°, 45°
フレーム	[63x25x3t(アルミ) 連結金具はフック式]
搬送荷重	50kg/m程度まで



## ALRZ4812型

ローラ幅(W)	100~700(50とび) 特殊幅: 製作可
ローラ	φ48.8x2t(アルミアルマイト加工)
シャフト	φ11.8パイプ(SS材メッキ)
ベアリング	プレスベアリング
ローラピッチ(P)	75, 100, 150
機長(L)	1000, 1500, 2000(実寸=L-6)
カーブ	内R900x90°, 60°, 45°
フレーム	[63x25x3t(アルミ) 連結金具はフック式]
搬送荷重	50kg/m程度まで



ローラ1本当たりの耐荷重(数値は目安値であり保証値ではありません)

単位: kg

型式	ローラ幅(W)	100	200	300	400	500	600	700	800	900	1000
ALR3808	パイプシャフト(標準)	35	35	25	18	15	12				
ALRZ4812	パイプシャフト(標準)	50	50	50	50	50	50	44			

フリーローラコンベヤ

ホイールコンベヤ

スペシャルタイプ

昇降ユニット

軽荷重搬送コンベヤ

中荷重搬送コンベヤ

重荷重搬送コンベヤ

専用機器

駆動ローラ

フリーローラコンベヤ

ホイールコンベヤ

スペシャルタイプ

昇降ユニット

軽荷重搬送コンベヤ

中荷重搬送コンベヤ

重荷重搬送コンベヤ

専用機器

駆動ローラ

# フリーローラコンベヤ

樹脂ローラ  
軽荷重用



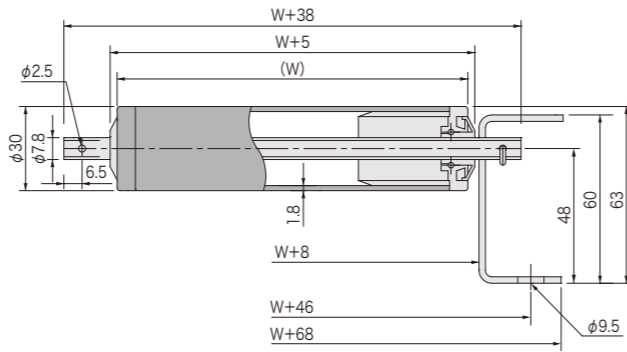
■型式・寸法表記例

JR	30	08	300W	x	100P	x	1000L	(90°)
機種名	ローラ径	シャフト径	ローラ幅(W)		ローラピッチ(P)		機長(L)	角度
	型式		寸法表記(単位: mm)					

単位: mm

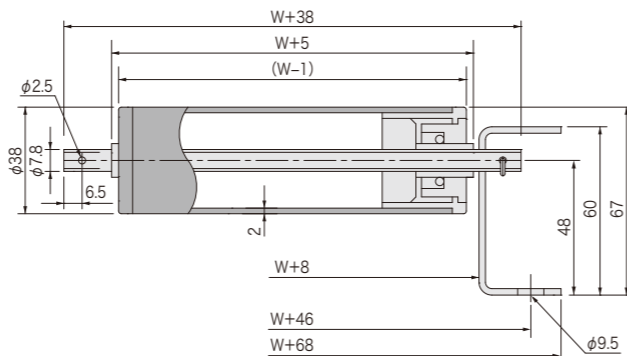
## JR3008型

ローラ幅(W)	100~600(50とび) 特殊幅: 製作可
ローラ	φ30×1.8t(耐衝撃性, 塩ビ樹脂)アイボリー
シャフト	φ7.8パイプ(SS材メッキ)
ベアリング	ポリプロピレン樹脂ケース・ボール SUS304
ローラピッチ(P)	50, 75, 100, 150
機長(L)	1000, 1500, 2000(実寸=L-6)
カーブ	内 R900×90°, 60°, 45°
フレーム	[60×30×2.3t(SS)]
搬送荷重	50kg/m 程度まで



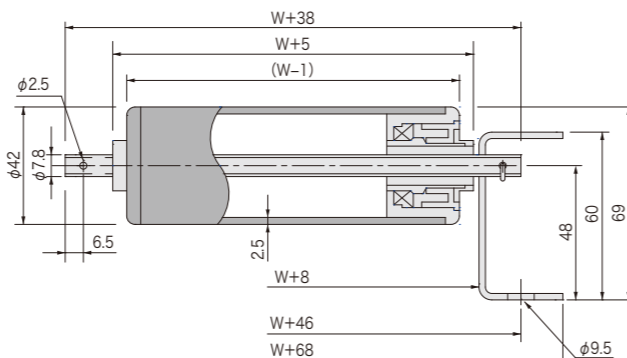
## JR3808型

ローラ幅(W)	100~600(50とび) 特殊幅: 製作可
ローラ	φ38×2t(ABS樹脂)乳白色
シャフト	φ7.8パイプ(SS材メッキ)
ベアリング	ポリアセタール樹脂ケース・ボール SUS316
ローラピッチ(P)	50, 75, 100, 150
機長(L)	1000, 1500, 2000(実寸=L-6)
カーブ	内 R900×90°, 60°, 45°
フレーム	[60×30×2.3t(SS)]
搬送荷重	50kg/m 程度まで



## JR4208型

ローラ幅(W)	100~600(50とび) 特殊幅: 製作可
ローラ	φ42×2.5t(ABS樹脂)乳白色
シャフト	φ7.8パイプ(SS材メッキ)
ベアリング	ポリアセタール樹脂ケース・ボール SUS316
ローラピッチ(P)	50, 75, 100, 150
機長(L)	1000, 1500, 2000(実寸=L-6)
カーブ	内 R900×90°, 60°, 45°
フレーム	[60×30×2.3t(SS)]
搬送荷重	50kg/m 程度まで



ローラ1本当たりの耐荷重(数値は目安値であり保証値ではありません)

単位: kg

型式	ローラ幅(W)	100	200	300	400	500	600	700	800	900	1000
JR3008	パイプシャフト(標準)	12	12	7	2	1	1				
JR3808	パイプシャフト(標準)	13	13	9	7	5	4				
JR4208	パイプシャフト(標準)	15	15	13	10	8	6				

# フリーローラコンベヤ

樹脂ローラ  
軽荷重用

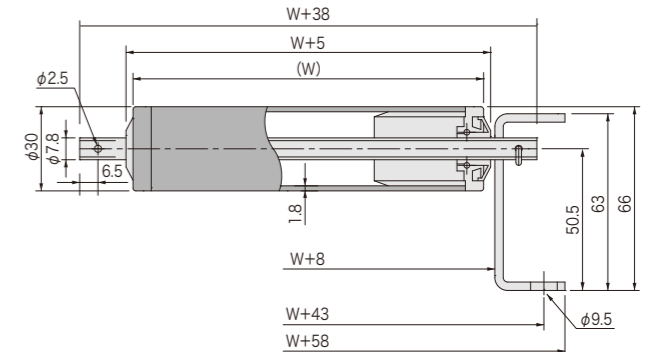


■型式・寸法表記例

JRA	30	08	300W	x	100P	x	1000L	(90°)
機種名	ローラ径	シャフト径	ローラ幅(W)		ローラピッチ(P)		機長(L)	角度
	型式		寸法表記(単位: mm)					

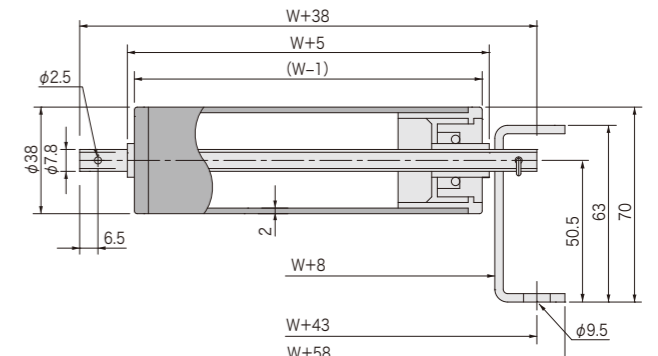
## JRA3008型

ローラ幅(W)	100~600(50とび) 特殊幅: 製作可
ローラ	φ30×1.8t(耐衝撃性, 塩ビ樹脂)アイボリー
シャフト	φ7.8パイプ(SS材メッキ)
ベアリング	ポリプロピレン樹脂ケース・ボール SUS304
ローラピッチ(P)	50, 75, 100, 150
機長(L)	1000, 1500, 2000(実寸=L-6)
カーブ	内 R900×90°, 60°, 45°
フレーム	[63×25×3t(アルミ) 連結金具はフック式(SS材メッキ)]
搬送荷重	50kg/m 程度まで



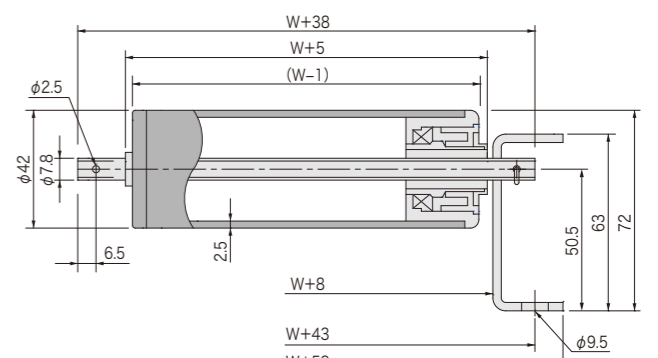
## JRA3808型

ローラ幅(W)	100~600(50とび) 特殊幅: 製作可
ローラ	φ38×2t(ABS樹脂)乳白色
シャフト	φ7.8パイプ(SS材メッキ)
ベアリング	ポリアセタール樹脂ケース・ボール SUS316
ローラピッチ(P)	50, 75, 100, 150
機長(L)	1000, 1500, 2000(実寸=L-6)
カーブ	内 R900×90°, 60°, 45°
フレーム	[63×25×3t(アルミ) 連結金具はフック式(SS材メッキ)]
搬送荷重	50kg/m 程度まで



## JRA4208型

ローラ幅(W)	100~600(50とび) 特殊幅: 製作可
ローラ	φ42×2.5t(ABS樹脂)乳白色
シャフト	φ7.8パイプ(SS材メッキ)
ベアリング	ポリアセタール樹脂ケース・ボール SUS316
ローラピッチ(P)	50, 75, 100, 150
機長(L)	1000, 1500, 2000(実寸=L-6)
カーブ	内 R900×90°, 60°, 45°
フレーム	[63×25×3t(アルミ) 連結金具はフック式(SS材メッキ)]
搬送荷重	50kg/m 程度まで



ローラ1本当たりの耐荷重(数値は目安値であり保証値ではありません)

単位: kg

型式	ローラ幅(W)	100	200	300	400	500	600	700	800	900	1000
JRA3008	パイプシャフト(標準)	12	12	7	2	1	1				
JRA3808	パイプシャフト(標準)	13	13	9	7	5	4				
JRA4208	パイプシャフト(標準)	15	15	13	10	8	6				

# SHOWERCON SERIES

水産・食品・薬品業界向けローラコンベヤ 錆びにくく水に強い素材を使用

## Resin type aluminum frame

樹脂ローラ・アルミフレーム タイプ



## Resin type stainless frame

樹脂ローラ・ステンレスフレーム タイプ



## Aluminum type

アルミ タイプ



## ALL stainless type

オールステンレス タイプ



## シャワコンシリーズ (樹脂ローラ・アルミフレームタイプ)

水産・食品・薬品業界向けローラコンベヤ



■型式・寸法表記例

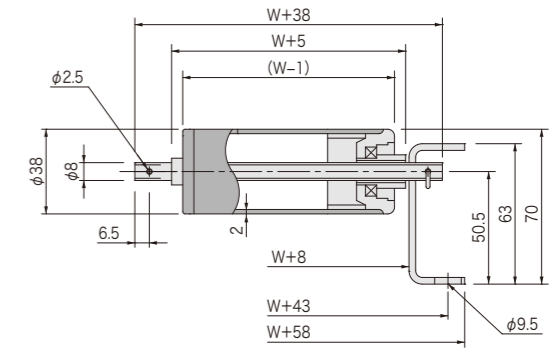
JRAU	38	08	300W	×	100P	×	1000L	(90°)
機種名	ローラ径	シャフト径	ローラ幅(W)		ローラピッチ(P)		機長(L)	角度
	型式		寸法表記(単位: mm)					

単位: mm

### JRAU3808型

※フレーム連結フックのみ SS 材メッキ

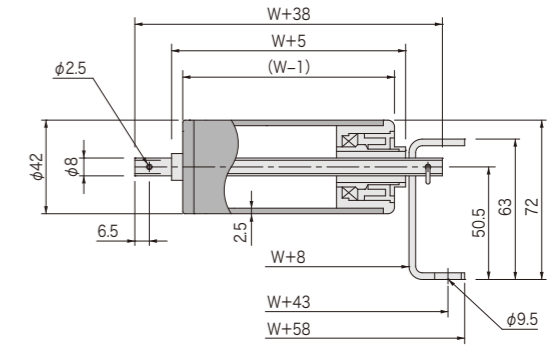
ローラ幅(W)	100~600(50とび) 特殊幅: 製作可
ローラ	φ38×2t(ABS樹脂)乳白色
シャフト	φ8パイプ(SUS304)
ベアリング	ポリアセタール樹脂ケース・ボール SUS316
ローラピッチ(P)	50, 75, 100, 150
機長(L)	1000, 1500, 2000(実寸=L-6)
カーブ	内 R900×90°, 60°, 45°
フレーム	[63×25×3t(アルミ)(ステーは SUS 製)]
搬送荷重	50kg/m 程度まで



### JRAU4208型

※フレーム連結フックのみ SS 材メッキ

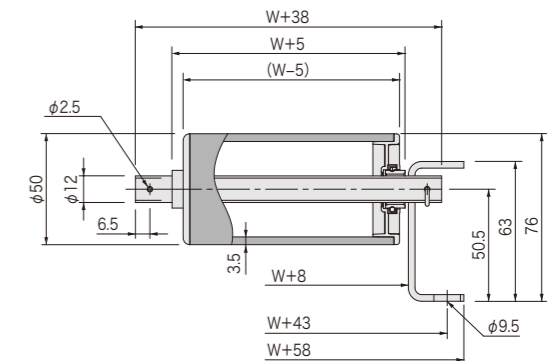
ローラ幅(W)	100~600(50とび) 特殊幅: 製作可
ローラ	φ42×2.5t(ABS樹脂)乳白色
シャフト	φ8パイプ(SUS304)
ベアリング	ポリアセタール樹脂ケース・ボール SUS316
ローラピッチ(P)	50, 75, 100, 150
機長(L)	1000, 1500, 2000(実寸=L-6)
カーブ	内 R900×90°, 60°, 45°
フレーム	[63×25×3t(アルミ)(ステーは SUS 製)]
搬送荷重	50kg/m 程度まで



### JRAU5012型

※フレーム連結フックのみ SS 材メッキ

ローラ幅(W)	300~600(50とび) 特殊幅: 製作可
ローラ	φ50×3.5t(ABS樹脂)黒色
シャフト	φ12パイプ(SUS304)
ベアリング	ポリアセタール樹脂ケース・ボール SUS316
ローラピッチ(P)	75, 100, 150, 200
機長(L)	1000, 1500, 2000(実寸=L-6)
カーブ	内 R900×90°, 60°, 45°
フレーム	[63×25×3t(アルミ)(ステーは SUS 製)]
搬送荷重	50kg/m 程度まで



ローラ1本当たりの耐荷重(数値は目安値であり保証値ではありません)

単位: kg

型式	ローラ幅(W)	100	200	300	400	500	600	700	800	900	1000
JRAU3808	パイプシャフト(標準)	13	13	9	7	5	4				
JRAU4208	パイプシャフト(標準)	15	15	13	10	8	6				
JRAU5012	パイプシャフト(標準)			18	18	15	12				

# フリーローラコンベヤ

## シャワコンシリーズ (樹脂ローラ・アルミフレームタイプ)



水産・食品・薬品業界向けローラコンベヤ

■型式・寸法表記例

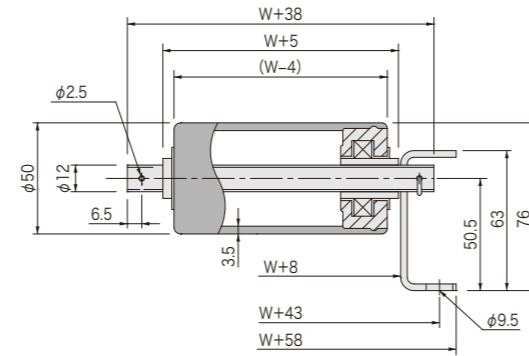
JRJ	50	12	300W	×	100P	×	1000L	(90°)
機種名	ローラ径	シャフト径	ローラ幅(W)		ローラピッチ(P)		機長(L)	角度
	型 式		寸法表記(単位: mm)					

単位: mm

### JRJ5012型

※フレーム連結フックのみSS材メッキ

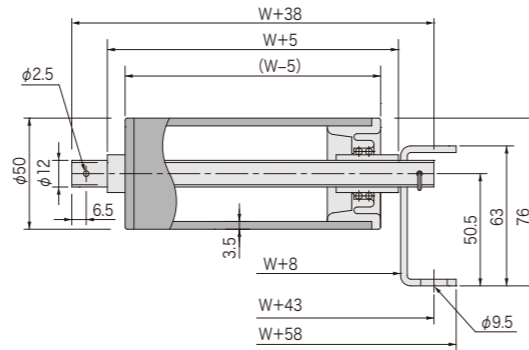
ローラ幅(W)	300~600(50とび) 特殊幅: 製作可
ローラ	φ50×3.5t(ABS樹脂)アイボリー
シャフト	φ12パイプ(SUS304)
ベアリング	ポリアセタール樹脂ケース・ニードルベアリング
ローラピッチ(P)	75, 100, 150, 200
機長(L)	1000, 1500, 2000(実寸=L-6)
カーブ	内R900×90°, 60°, 45°
フレーム	[63×25×3t(アルミ)](ステーはSUS製)
搬送荷重	50kg/m程度まで



### JRB5012型

※フレーム連結フックのみSS材メッキ

ローラ幅(W)	300~600(50とび) 特殊幅: 製作可
ローラ	φ50×3.5t(ABS樹脂)乳白色
シャフト	φ12パイプ(SUS304)
ベアリング	ポリアセタール樹脂ケース・ボールSUS316 W配列
ローラピッチ(P)	75, 100, 150, 200
機長(L)	1000, 1500, 2000(実寸=L-6)
カーブ	内R900×90°, 60°, 45°
フレーム	[63×25×3t(アルミ)](ステーはSUS製)
搬送荷重	50kg/m程度まで



ローラ1本当たりの耐荷重(数値は目安値であり保証値ではありません) 単位: kg

型式	ローラ幅(W)	100	200	300	400	500	600	700	800	900	1000
JRJ5012	パイプシャフト(標準)			18	18	15	12				
JRB5012	パイプシャフト(標準)			24	18	15	12				

# フリーローラコンベヤ

## シャワコンシリーズ (樹脂ローラ・ステンレスフレームタイプ)



水産・食品・薬品業界向けローラコンベヤ

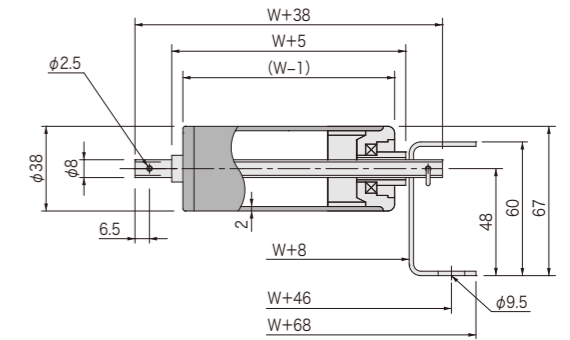
■型式・寸法表記例

JRU	38	08	300W	×	100P	×	1000L	(90°)
機種名	ローラ径	シャフト径	ローラ幅(W)		ローラピッチ(P)		機長(L)	角度
	型 式		寸法表記(単位: mm)					

単位: mm

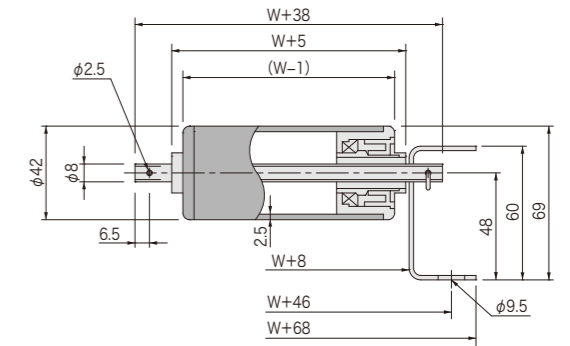
### JRU3808型

ローラ幅(W)	100~600(50とび) 特殊幅: 製作可
ローラ	φ38×2t(ABS樹脂)乳白色
シャフト	φ8パイプ(SUS304)
ベアリング	ポリアセタール樹脂ケース・ボールSUS316
ローラピッチ(P)	50, 75, 100, 150
機長(L)	1000, 1500, 2000(実寸=L-6)
カーブ	内R900×90°, 60°, 45°
フレーム	[60×30×2t(SUS304)](2B)
搬送荷重	50kg/m程度まで



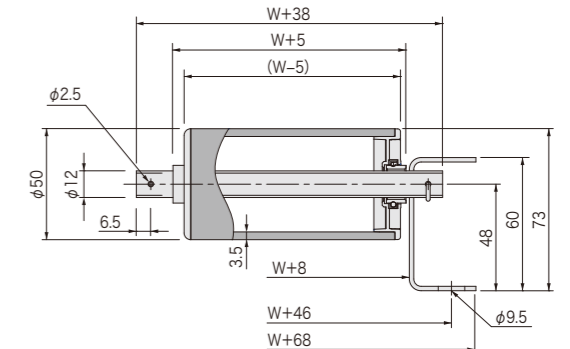
### JRU4208型

ローラ幅(W)	100~600(50とび) 特殊幅: 製作可
ローラ	φ42×2.5t(ABS樹脂)乳白色
シャフト	φ8パイプ(SUS304)
ベアリング	ポリアセタール樹脂ケース・ボールSUS316
ローラピッチ(P)	50, 75, 100, 150
機長(L)	1000, 1500, 2000(実寸=L-6)
カーブ	内R900×90°, 60°, 45°
フレーム	[60×30×2t(SUS304)](2B)
搬送荷重	50kg/m程度まで



### JRU5012型

ローラ幅(W)	300~600(50とび) 特殊幅: 製作可
ローラ	φ50×3.5t(ABS樹脂)黒色
シャフト	φ12パイプ(SUS304)
ベアリング	ポリアセタール樹脂ケース・ボールSUS316
ローラピッチ(P)	75, 100, 150, 200
機長(L)	1000, 1500, 2000(実寸=L-6)
カーブ	内R900×90°, 60°, 45°
フレーム	[60×30×2t(SUS304)](2B)
搬送荷重	100kg/m程度まで



ローラ1本当たりの耐荷重(数値は目安値であり保証値ではありません) 単位: kg

型式	ローラ幅(W)	100	200	300	400	500	600	700	800	900	1000
JRU3808	パイプシャフト(標準)	13	13	9	7	5	4				
JRU4208	パイプシャフト(標準)	15	15	13	10	8	6				
JRU5012	パイプシャフト(標準)			18	18	15	12				

# フリーローラコンベヤ

シャワコンシリーズ  
(樹脂ローラ・ステンレスフレームタイプ)

水産・食品・薬品業界向けローラコンベヤ



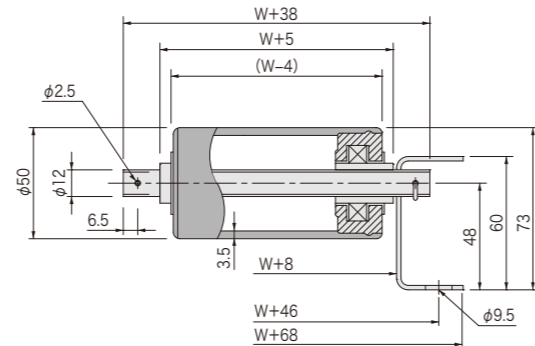
■型式・寸法表記例

JRJU	50	12	300W	x	100P	x	1000L	(90°)
機種名	ローラ径	シャフト径	ローラ幅(W)		ローラピッチ(P)		機長(L)	角度
	型 式		寸法表記(単位: mm)					

単位: mm

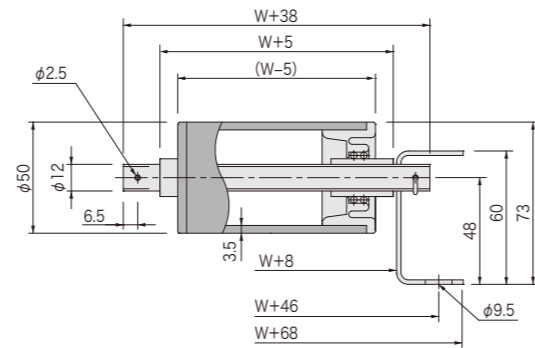
## JRJU5012型

ローラ幅(W)	300~600(50とび) 特殊幅: 製作可
ローラ	50x3.5t(ABS樹脂)アイボリー
シャフト	φ12パイプ(SUS304)
ベアリング	ポリアセタール樹脂ケース・ニードルベアリング
ローラピッチ(P)	75, 100, 150, 200
機長(L)	1000, 1500, 2000(実寸=L-6)
カーブ	内R900x90°, 60°, 45°
フレーム	[60x30x2t(SUS304) (2B)]
搬送荷重	100kg/m程度まで



## JRBU5012型

ローラ幅(W)	300~600(50とび) 特殊幅: 製作可
ローラ	50x3.5t(ABS樹脂)乳白色
シャフト	φ12パイプ(SUS304)
ベアリング	ポリアセタール樹脂ケース・ボール SUS316 W配列
ローラピッチ(P)	75, 100, 150, 200
機長(L)	1000, 1500, 2000(実寸=L-6)
カーブ	内R900x90°, 60°, 45°
フレーム	[60x30x2t(SUS304) (2B)]
搬送荷重	100kg/m程度まで



# フリーローラコンベヤ

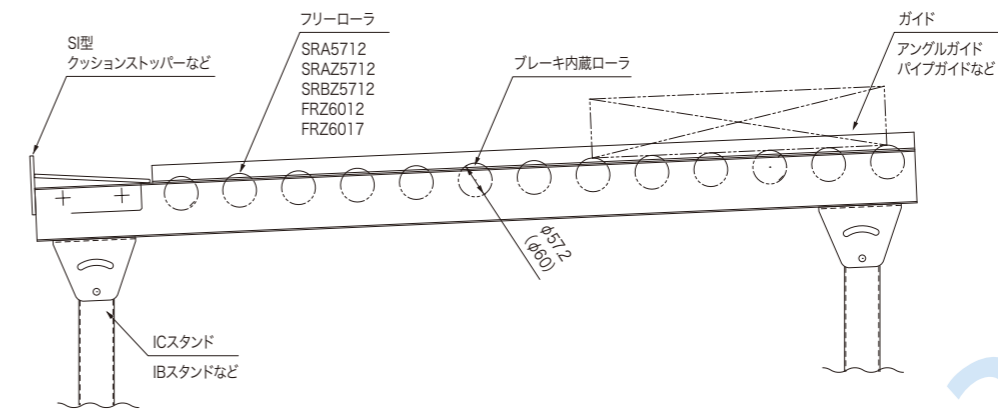
オプション機器 ブレーキ内蔵ローラ

### ■特長

ローラーが回転することで発生する遠心力でブレーキ作動  
動力源不要で傾斜搬送コンベヤの搬送速度をコントロール

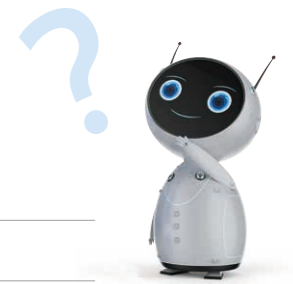
### ■使用用途

搬送物同士の接触における衝撃緩和  
搬送物の速度差を生み出し、搬送物の1ヶ切り出しを容易に



### ■ブレーキ内蔵ローラ付きコンベヤー選定 確認事項

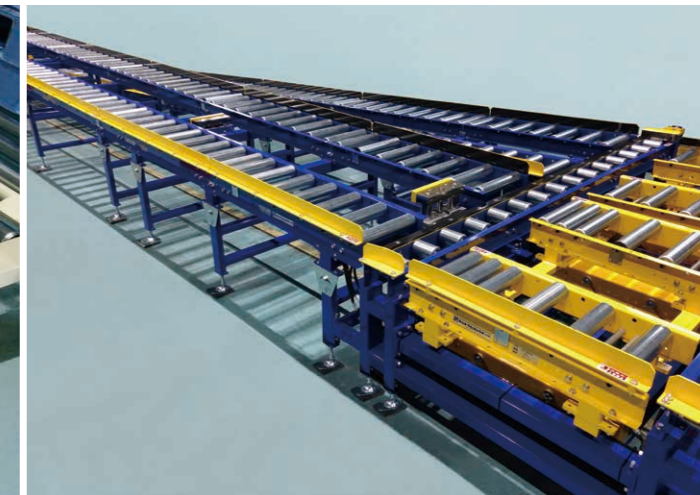
1. 搬送物の大きさ	W x L x H
2. 搬送物の重量	kg ※1~1000kgの範囲
3. 搬送物の材質	ダンボール・樹脂・木・金属・その他 ( )
4. 搬送物の投入/排出方法	フォークリフト・天井クレーン・手作業・その他 ( )
5. ブレーキローラー使用目的	衝突の衝撃緩和・1ヶ切り出し・その他 ( )



### 導入事例



樹脂パレット切出し装置



鉄パレット切出し装置

ローラ1本当たりの耐荷重(数値は目安値であり保証値ではありません) 単位: kg

型式	ローラ幅(W)	100	200	300	400	500	600	700	800	900	1000
JRJU5012	パイプシャフト(標準)			18	18	15	12				
JRBU5012	パイプシャフト(標準)			24	18	15	12				

## スタンド

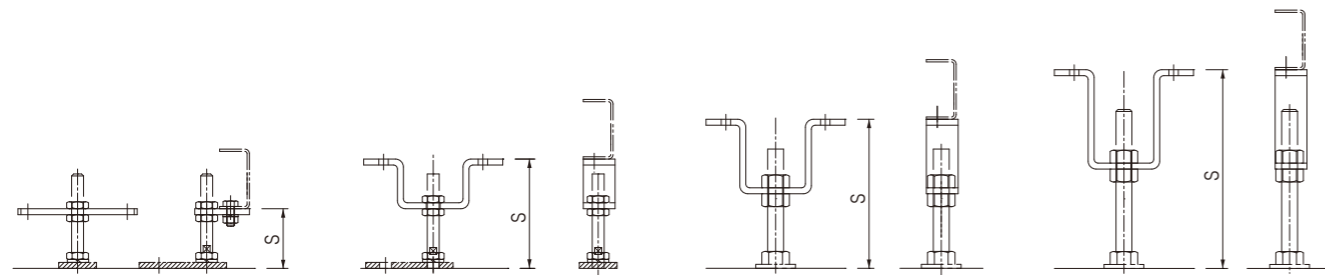
■型式・寸法表記例

ICT	250S	×	(300W)
機種名	※S寸法		(幅)
型式	寸法表記(単位: mm)		
※250Sと350Sは幅指示願います。単位: mm			

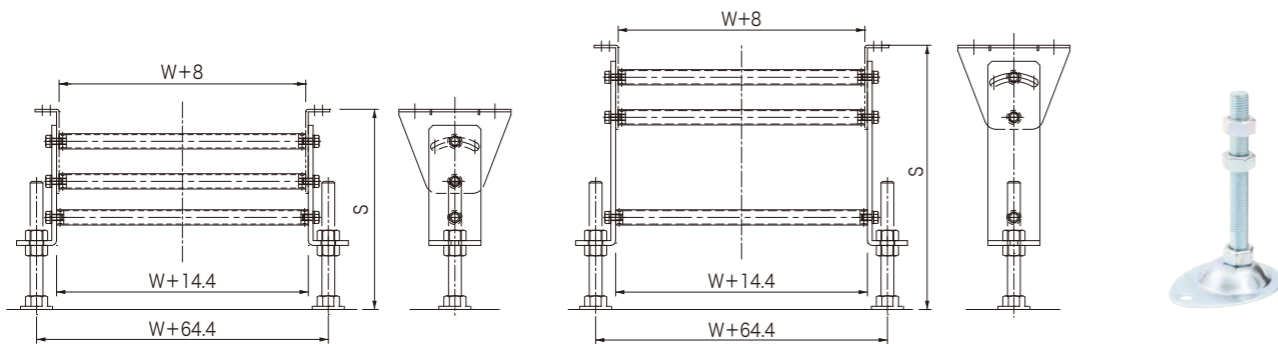
### ICT型スタンド (軽・中荷重用)



ICT-40S ICT-60S      ICT-90S ICT-110S      ICT-150S      ICT-200S



ICT-250S      ICT-350S      オプション ICS アンカー孔付 (BZ0627)



型式	スタンド高さ(S)		スタンド下	スタンド下(寸切りB)長さ
	最低~最高(mm)			
ICT-40S	29~60		6t アンカーブラケット	M12-70L
ICT-60S	35~85		6t アンカーブラケット	M12-95L
ICT-90S	73~105		6t アンカーブラケット	M12-70L
ICT-110S	98~130		6t アンカーブラケット	M12-95L
ICT-150S	123(137)~174		IC スタンド下	M16-120L
ICT-200S	163(177)~239		IC スタンド下	M16-160L
ICT-250S	200(214)~309		IC スタンド下	M16-160L
ICT-350S	280(294)~389		IC スタンド下	M16-160L

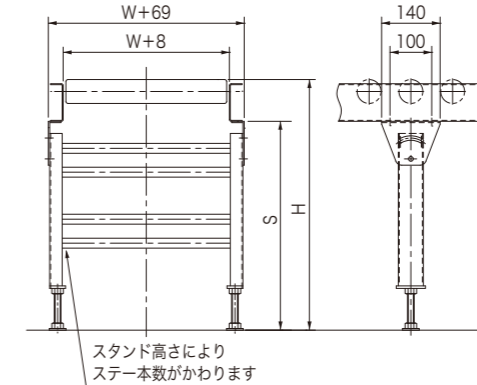
※ICS スタンド下使用時の最低 mm は ( ) 内表示

## スタンド

■型式・寸法表記例

IC	500S	×	300W
機種名	S寸法		幅
型式	寸法表記(単位: mm)		
単位: mm			

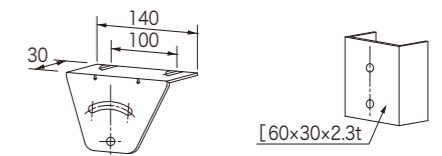
### IC型スタンド (軽・中荷重用)



スタンド高さにより  
ステー本数が変わります

スタンド上 (BZ0649)

スタンド中



標準スタンド下 (BZ0623)

オプション ICS  
アンカー孔付 (BZ0627)



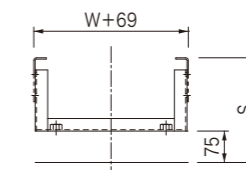
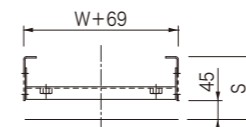
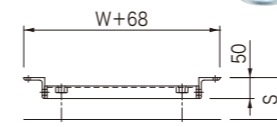
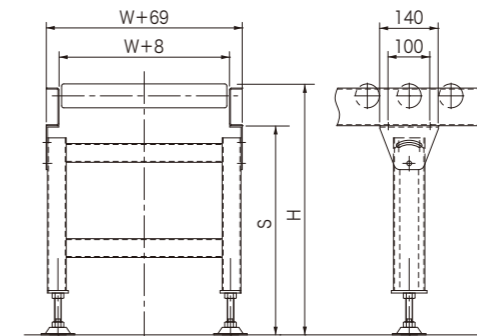
型式	スタンド高さ(S)	
	最低~最高(mm)	
IC-400S	350(364)~430	
IC-450S	400(414)~480	
IC-500S	450(464)~530	
IC-550S	500(514)~580	

型式	スタンド高さ(S)	
	最低~最高(mm)	
IC-600S	550(564)~630	
IC-650S	600(614)~680	
IC-700S	650(664)~730	
IC-750S	700(714)~780	

型式	スタンド高さ(S)	
	最低~最高(mm)	
IC-800S	750(764)~830	
IC-850S	800(814)~880	
IC-900S	850(864)~930	
IC-950S	900(914)~980	
IC-1000S	950(964)~1030	

※ICS スタンド下使用時の最低 mm は ( ) 内表示

### IB型スタンド (中・重荷重用)



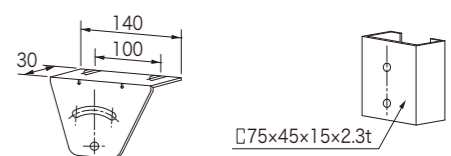
70S~110S

150S

200S~250S

スタンド上 (BZ0649)

スタンド中



標準スタンド下 (BZ0628)

オプション ICS  
アンカー孔付 (BZ0627)



型式	スタンド高さ(S)	
	最低~最高(mm)	
IB-70S	70~80	
IB-90S	75~100	
IB-110S	100~120	
IB-150S	120~185	
IB-200S	170~235	
IB-250S	220~285	
IB-300S	270~330	

型式	スタンド高さ(S)	
	最低~最高(mm)	
IB-350S	320~380	
IB-400S	370~430	
IB-450S	420~480	
IB-500S	470~530	
IB-550S	520~580	
IB-600S	570~630	
IB-650S	620~680	

型式	スタンド高さ(S)	
	最低~最高(mm)	
IB-700S	670~730	
IB-750S	720~780	
IB-800S	770~830	
IB-850S	820~880	
IB-900S	870~930	
IB-950S	920~980	
IB-1000S	970~1030	



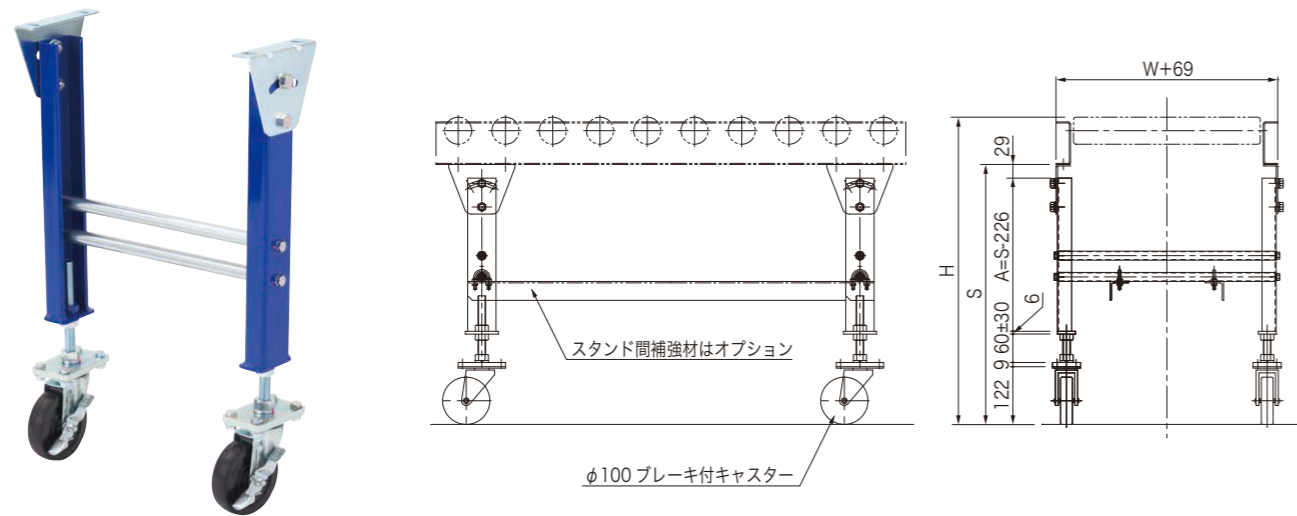
スタンド

■型式・寸法表記例

ICC	500S	×	300W
機種名	※S寸法	幅	
型式	寸法表記(単位:mm)		

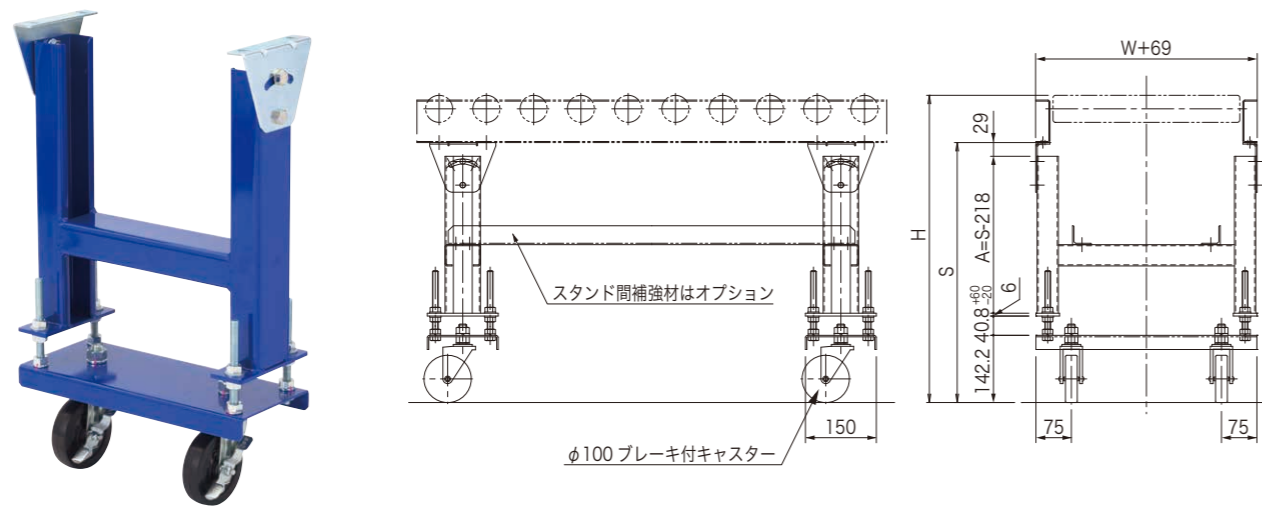
※受注製作品です。S寸法を指示願います。  
単位:mm

ICC型キャスター付スタンド(軽・中荷重用)



〈ICC型〉

IBC型キャスター付スタンド(中荷重用)



〈IBC型〉

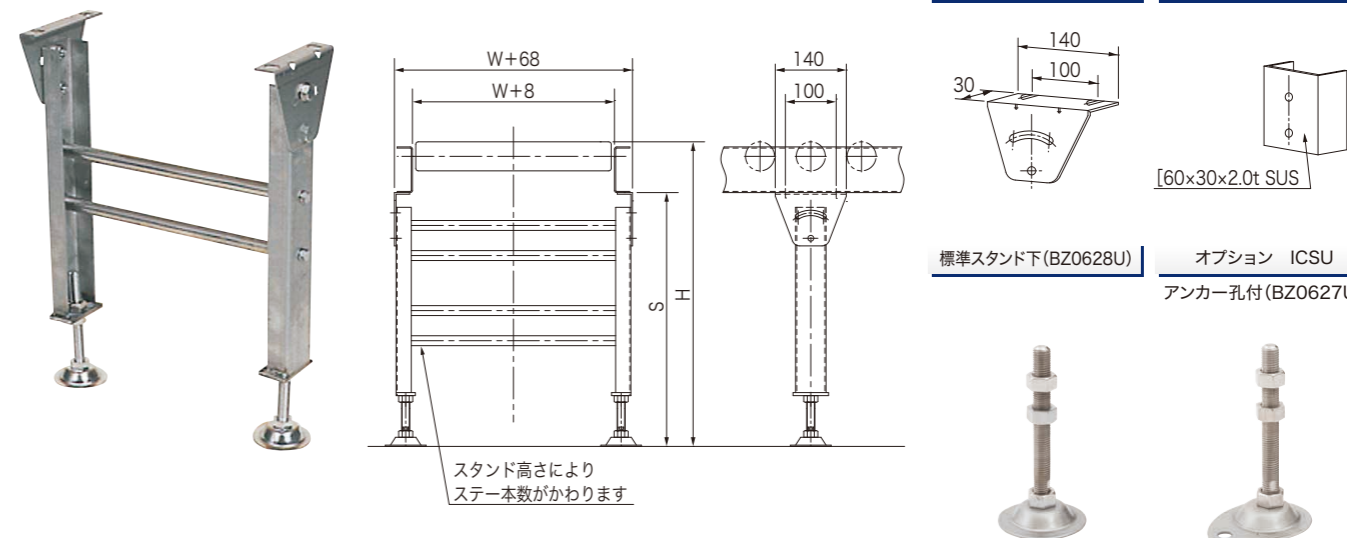
スタンド

■型式・寸法表記例

ICU	500S	×	300W
機種名	※S寸法	幅	
型式	寸法表記(単位:mm)		

※受注製作品です。S寸法を指示願います。  
単位:mm

ICU型スタンド(オールステンレス製)



型式	スタンド高さ(S)
	最低~最高(mm)
ICU-400S	350~430
ICU-450S	400~480
ICU-500S	450~530
ICU-550S	500~580

型式	スタンド高さ(S)
	最低~最高(mm)
ICU-600S	550~630
ICU-650S	600~680
ICU-700S	650~730
ICU-750S	700~780

型式	スタンド高さ(S)
	最低~最高(mm)
ICU-800S	750~830
ICU-850S	800~880
ICU-900S	850~930
ICU-950S	900~980
ICU-1000S	950~1030

# フリーローラコンベヤ

## ローラ特殊加工

### ゴムライニングローラ

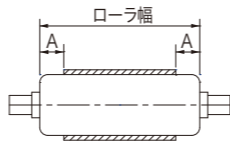
(適応ローラ径 φ19.1~φ76.3)

単位:mm



天然ゴムライニング    ウレタンゴムライニング    天然ゴムライニング A寸法=0    天然ゴムライニング A寸法=16

ライニング寸法



種類	色	特長	標準硬度	肉厚	ライニング寸法	対応機種
天然ゴム	黒/白	汎用性	60~65	片肉 3t~片肉 5t	A寸法=0	MR3812, SRA5712
ネオプレンゴム	黒	耐摩耗性	60~65	片肉 3t~片肉 5t	A寸法=16	SRCF4812
ニトリルゴム	黒	耐油性	60~65	片肉 3t~片肉 5t	A寸法=20	SAU38410
ウレタンゴム		耐摩耗性	90	片肉 3t~片肉 5t	A寸法=15	その他の機種

A寸法=製作上ゴムライニングが出来ない寸法

### チューブライニングローラ



種類	色	材質	加工方法	標準硬度	肉厚	適応ローラ径
ノーヒートチューブ	黒	塩ビ	自然放置収縮(メーカ加工)	75~80	片肉 3t(2t, 5t)	φ19.1, φ28.6, φ38.1, φ42.7, φ48.6, φ57.2, φ60.5, φ76.3
	白/透明	塩ビ	自然放置収縮(メーカ加工)	75~80	片肉 3t	φ38.1, φ57.2
ヒートチューブ	黒	エチレンプロピレンゴム (EPDM)	高温熱処理にて収縮	75~80	片肉 3t(2t用)注1	φ38.1, φ57.2

注1. ヒートチューブ 3t用をφ57.2へ加工した場合、片肉約1.5mm程度となります。

### メッキローラ



硬質クロムメッキ

種類	標準メッキ厚	一般ローラメッキ仕様
三価クロムメッキ	6ミクロン前後	φ19.1~60.5の標準ローラ
硬質クロムメッキ	10ミクロン前後	パイプメーカにて表面が亜鉛メッキ処理された溶融亜鉛メッキ鋼管を使用

### 耐熱・耐寒ローラ グリス抜き

種類	使用条件	グリス仕様
耐熱ローラ	高温	ベアリングに耐熱グリス挿入 ※使用条件により寿命は異なります
耐寒ローラ	低温-30℃までの範囲内	ベアリングに耐寒グリス挿入
グリス抜きローラ	低温、冷凍倉庫-4℃以下	グリス抜きベアリング

# フリーローラコンベヤ

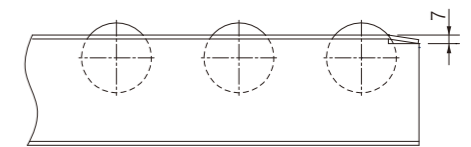
## 特殊加工 オプション機器 コンベヤガイド

### フレーム端面斜加工

単位:mm

適応フレーム仕様

[60×30×2.3t  
[90×30×2.3t, [90×30×3.2t, [90×30×4.5t

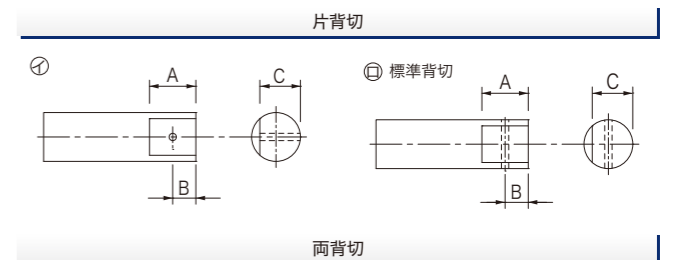


### 丸棒シャフト背切加工

片背切	A	B	C	ピン孔
φ12	14.5	6	9.5	φ2.5
φ17	14.5	6	13.5	φ3
φ20	14.5	6	16.8	φ3

両背切	A	B	C	ピン孔
φ12	12.5	6	7.2	φ2.5
φ17	12.5	6	11.2	φ3
φ20	12.5	6	13.8	φ3

※特殊寸法は指示してください。



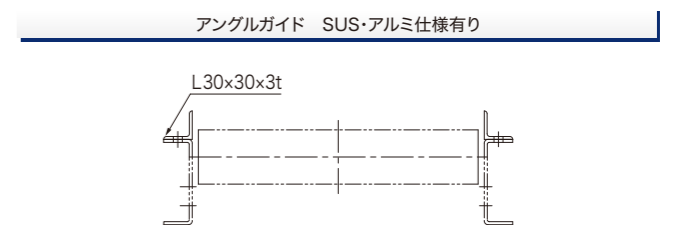
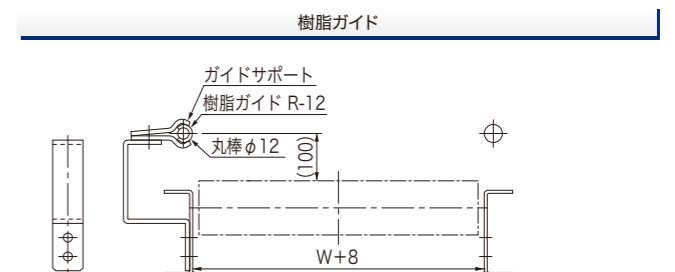
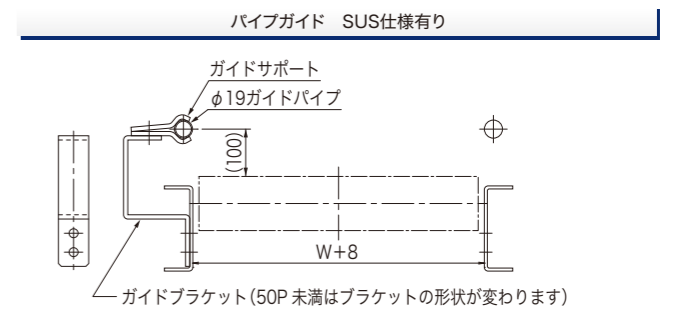
### コンベヤガイド



パイプガイド



アングルガイド



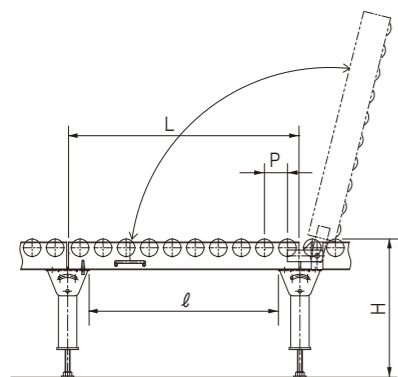
# フリーローラコンベヤ

オプション機器 ハネ上げ装置

単位:mm

## HS型

簡易タイプ 倒れ防止鎖付  
使用頻度が少ない場合

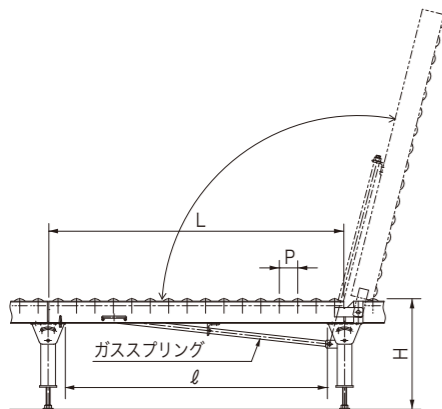


適応ローラ	φ19.1~60.5	
ハネ上げ 機長(L)	750(ローラピッチ 75P)	800(ローラピッチ 100P)
ハネ上げ 有効幅(ℓ)	600	650
ローラピッチ(P)	適応ローラ標準ピッチ	
ローラ幅(W)	300~600(ローラ製作可能幅)	

※ハネ上げ部はアンカー止めが必要です。

## HGS型

ガสปリング式 倒れ防止鎖付  
使用頻度が多い場合



適応ローラ	φ19.1~60.5				
ハネ上げ 機長(L)	800	900	1000	1100	1200
ハネ上げ 有効幅(ℓ)	650	750	850	950	1050
ローラピッチ(P)	適応ローラ標準ピッチ				
ローラ幅(W)	300~600(ローラ製作可能幅)				

※ハネ上げ部はアンカー止めが必要です。

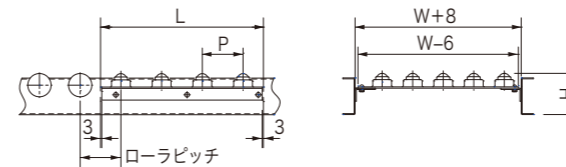
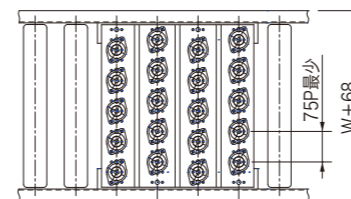
# フリーローラコンベヤ

オプション機器 自在方向転換機

単位:mm

## FB型

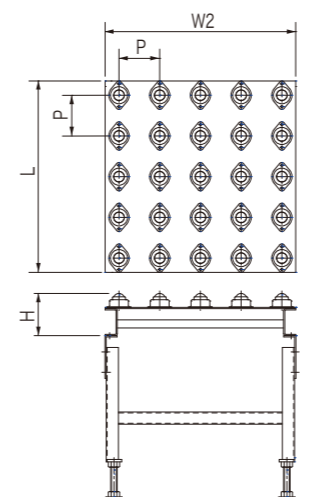
ローラ間の組込用



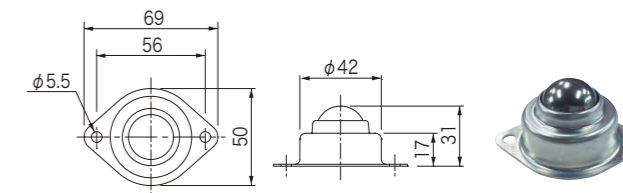
機長(L)	500~1000(100とび)
機幅	W+68
使用ローラ幅(W)	300~1000(50とび)
機高(H)	100(90フレーム) 67(60フレーム)
ボールピッチ(P)	75, 100, 150
ボール許容荷重	30kg/個

## FBT型

コンベヤ間の使用



機長(L)	500~1800(100とび) ※1000L 越える場合は分割
機幅(W2)	368~868(50とび)
機高(H)	100 スタンド別売り
ボールピッチ(P)	75, 100, 150
ボール許容荷重	30kg/個 500W×500L MAX 50kg とする
オプション	ガイド



フリーローラコンベヤ

ホイールコンベヤ  
スペシャルグラビティ

昇降ユニット

軽荷重搬送コンベヤ

中荷重搬送コンベヤ

重荷重搬送コンベヤ

専用機器

駆動ローラ

フリーローラコンベヤ

ホイールコンベヤ

スペシャルグラビティ

昇降ユニット

軽荷重搬送コンベヤ

中荷重搬送コンベヤ

重荷重搬送コンベヤ

専用機器

駆動ローラ

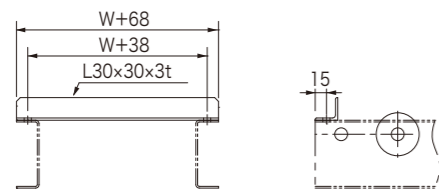
# フリーローラコンベヤ

オプション機器 ストッパー

単位:mm

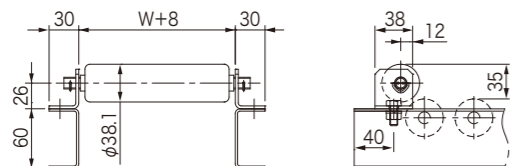
## STL型 アングル式

全機種適応



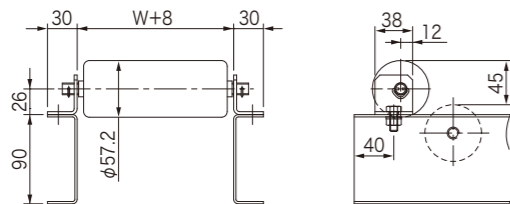
## SM型 φ38ローラ式

軽・中荷重用



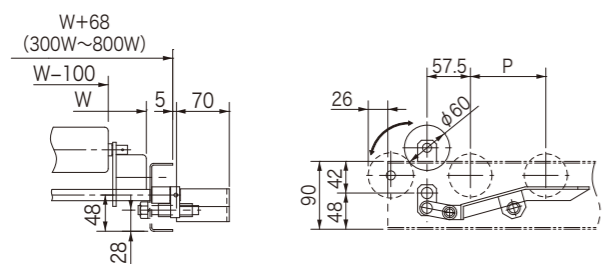
## SR型 φ57ローラ式

軽・中荷重用



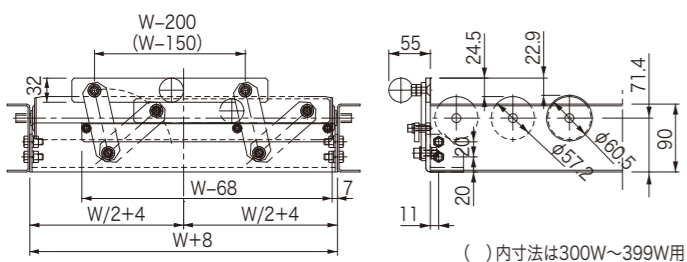
## SLL型 低床足踏式

中荷重用 φ57、φ60 ※軸φ12用



## SU型 スライド可動式

中荷重用 φ38、φ42、φ57、φ60



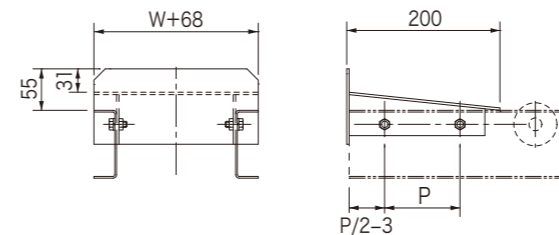
# フリーローラコンベヤ

オプション機器 ストッパー

単位:mm

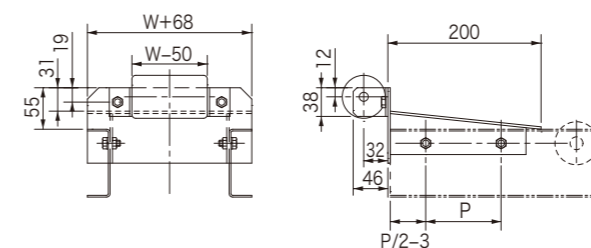
## SI型 クッション式

[90 フレーム用]



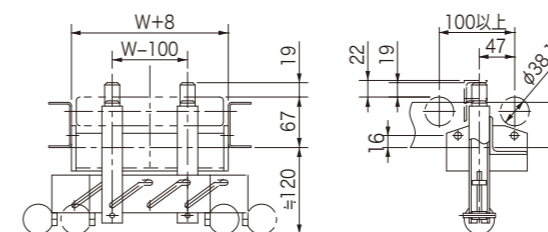
## SIR型 ローラ付クッション式

[90 フレーム用]



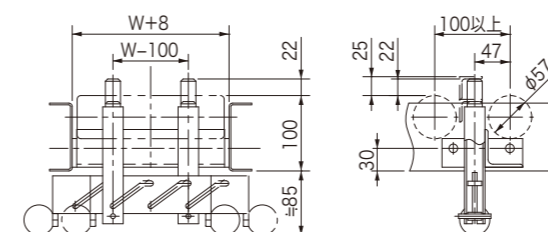
## SKM型 上下可動式

軽荷重用 φ38、φ42



## SK型 上下可動式

中荷重用 φ57、φ60



フリーローラコンベヤ

ホイールコンベヤ

スペシャルグラビティ

昇降ユニット

軽荷重搬送コンベヤ

中荷重搬送コンベヤ

重荷重搬送コンベヤ

専用機器

駆動ローラ

フリーローラコンベヤ

ホイールコンベヤ

スペシャルグラビティ

昇降ユニット

軽荷重搬送コンベヤ

中荷重搬送コンベヤ

重荷重搬送コンベヤ

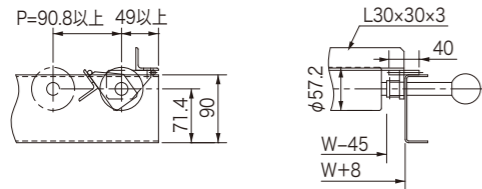
専用機器

駆動ローラ

単位:mm

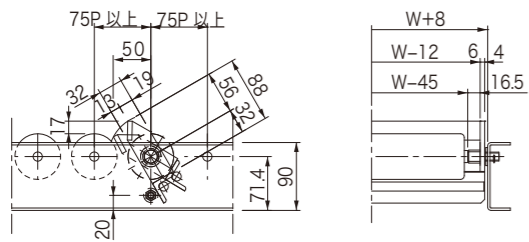
### SH型 反転可動式

軽・中荷重用 φ38、φ57、φ60



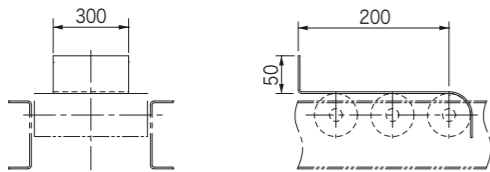
### SZ型 逆止め式

軽・中・重荷重用 φ38、φ57、φ60、φ76 ※φ76は400W以下



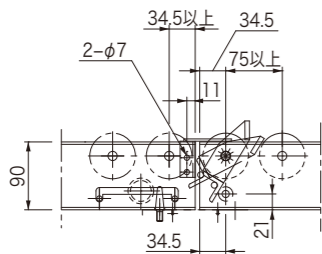
### SG型 ポータブル

軽・中荷重用 φ38~60 ※メッキ



### SJ型 ハネ上げ専用

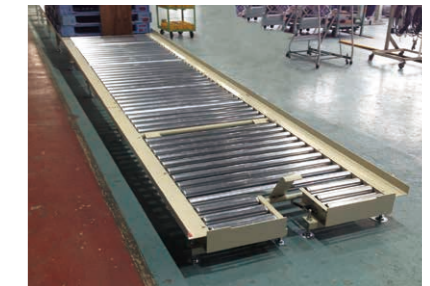
中荷重用 φ57、φ60



ブレーキ付傾斜フリーローラコンベヤ



フリーローラ傾斜切り出し装置付



フリーローラ切り出し装置



傾斜カーブコンベヤ



傾斜カーブコンベヤ



傾斜カーブコンベヤ



フリーローラ付き部品棚



手動上下ストッパー (レバー)



フリーローラ台車 ストッパー解除機構付



手動ターンテーブル付



フリーローラトラバーサ (台車)



フリーローラトラバーサ (台車)



2列ローラ

■製作設計事例はこちら

■ <https://www.centralcv.co.jp/>

ホームページをクリック



設計製作事例



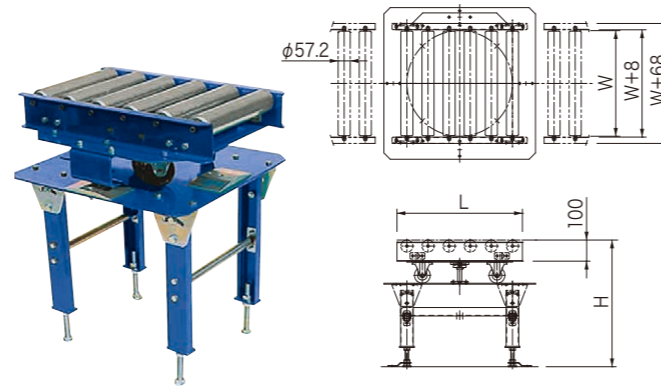
# フリーローラコンベヤ

オプション機器 ターンテーブル、90°方向転換機

単位:mm

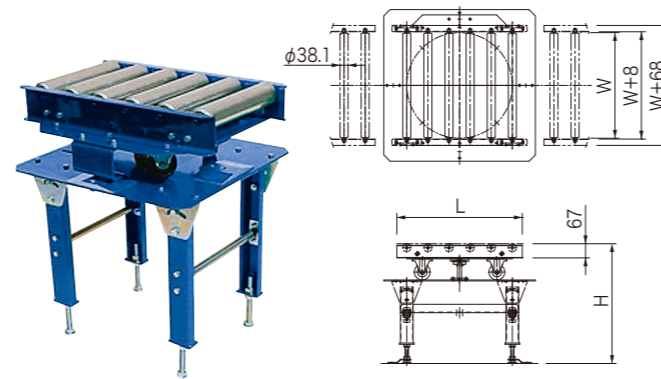
## TST型

機長(L)	600, 1000
機幅	W+68
機高(H)	500~1000
使用ローラ	SRA5712
ローラ幅(W)	300, 400, 500, 600
ローラピッチ(P)	75, 100, 150
1台あたり許容荷重	100kg以下



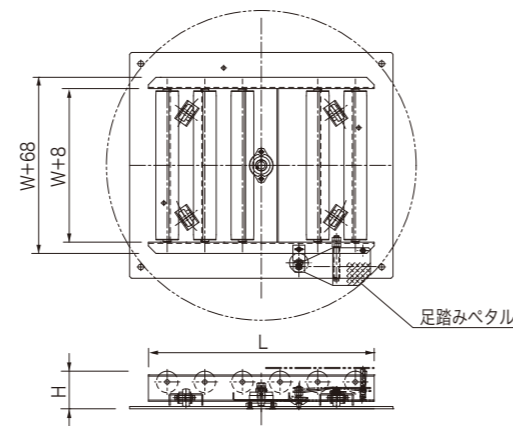
## TM型

機長(L)	600, 1000
機幅	W+68
機高(H)	500~1000
使用ローラ	MR3812
ローラ幅(W)	300, 400, 500, 600
ローラピッチ(P)	50, 75, 100
1台あたり許容荷重	60kg以下



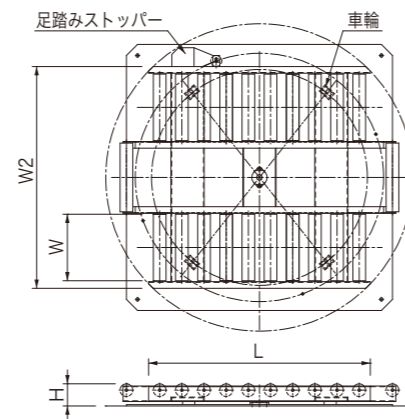
## TH型

機長(L)	600, 1000
機幅	W+68
機高(H)	100
使用ローラ	75P=MR3812, 100P=SRA5712
ローラ幅(W)	600L=300~600, 1000L=300~800
ローラピッチ(P)	75, 100
1台あたり許容荷重	300kg以下



## TT型

機長(L)	1000, 2000
機幅(W2)	1000
機高(H)	100
使用ローラ	SRA5712
ローラ幅(W)	300x2列
ローラピッチ(P)	100
1台あたり許容荷重	500kg以下



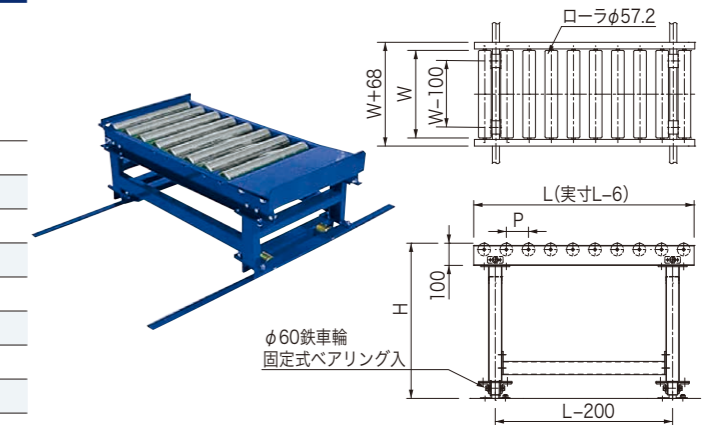
# フリーローラコンベヤ

オプション機器 トラバーサ、移動台車

単位:mm

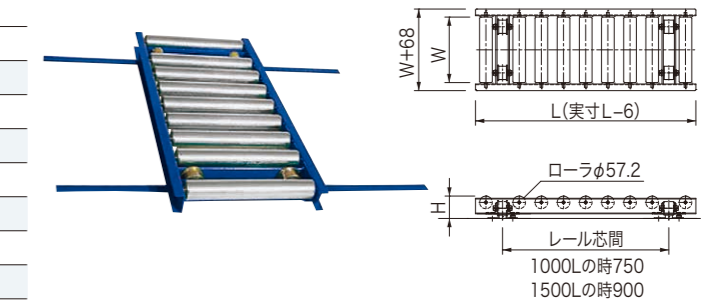
## TO型 搬送物300kg以下

機長(L)	1000, 1500
機幅	W+68
機高(H)	500, 600, 700
車輪	鉄製(ベアリング入)
使用ローラ	SRA5712
ローラ幅(W)	400~800(100とび)
ローラピッチ(P)	75, 100
レール	平鋼 6m(片側3m×2本)付



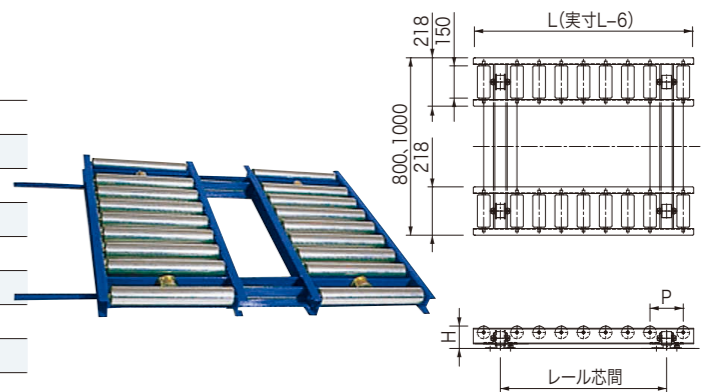
## TS型 低床型 搬送物500kg以下

機長(L)	1000, 1500
機幅	W+68
機高(H)	100, 150
車輪	鉄製(ベアリング入)
使用ローラ	SRA5712
ローラ幅(W)	300~600(100とび)
ローラピッチ(P)	100, 150
レール	平鋼 6m(片側3m×2本)付
フレーム	100H=[70×30×3.2t, 150H]=[90×30×3.2t



## TW型 低床型 搬送物1000kg以下

機長(L)	1000, 1500
機幅	1200以下
機高(H)	100, 150
車輪	鉄製(ベアリング入)
使用ローラ	SRA5712
ローラ幅(W)	150~400(50とび)×2列
ローラピッチ(P)	100, 150
レール	平鋼 6m(片側3m×2本)付
フレーム	100H=[70×30×3.2t, 150H]=[90×30×3.2t



フリーローラコンベヤ

ホイールコンベヤ

スペシャルグラブティ

昇降ユニット

軽荷重搬送コンベヤ

中荷重搬送コンベヤ

重荷重搬送コンベヤ

専用機器

駆動ローラ

フリーローラコンベヤ

ホイールコンベヤ

昇降ユニット

軽荷重搬送コンベヤ

中荷重搬送コンベヤ

重荷重搬送コンベヤ

専用機器

駆動ローラ