



センサー取付



直角移載機 (UDU)

機器名	用途	備考
ダイバーター	ライン切替に	プレート式(手動)タイプ ベルト式(駆動)タイプ
オートセプター	合流部の追突防止に	先着優先先出し装置
ターンローラ	合流をスムーズに	円形回転ガイド
スイングエアーストッパー	多量のアキュム時に	支点を介した上下スイング方式
エアプッシャー	搬送物の押し出し、引込みに	上側機側部タイプ 下側機側部タイプ
特殊ガイド	搬送物の形状に合わせて	

※その他ご相談ください。

■特殊機器

機器名	用途	備考
ケース用ターンテーブル	ライン切替に	搬送物の流れ方向を同一方向にする場合
ケース用トラバーサ	ライン切替に	ライン間に距離のある場合
エアリフター	低揚程時に	軽重量物搬送
チェーンリフター	高揚程時に	重重量物搬送

※その他ご相談ください。

単位:mm

パレエース一覧

※詳細仕様は機種別標準仕様を参照ください。

	型 式	ローラ	チェーン	標準ローラ幅	最大搬送荷重目安	最大機長 (mm)
ローラタイプ	NPA7635	φ76.3 (黒皮)	#50	500~1500	1500kg/m	9000 (MAX5000kg/ 全長)
	NPA8935	φ89.1 (黒皮)	#50	500~1500	1500kg/m	9000 (MAX5000kg/ 全長)
	NPAU7635 オールステンレス	φ76.3 (SUS)	#50	500~1500	1000kg/m	6000 (MAX1000kg/ 全長)
	CDRC89	φ89.1 (黒皮)	#50	800~2000 ※100 とび	2000kg/m	9000 (MAX5000kg/ 全長)
	CDRC101	φ101.6 (黒皮)	#50	800~2000 ※100 とび	2000kg/m	9000 (MAX5000kg/ 全長)
チェーンタイプ	ALCC60 アルミフレーム	—	#60	—	800kg/m	10000 (MAX1000kg/ 全長)
	ALCC80 アルミフレーム	—	#80	—	1000kg/m	10000 (MAX1500kg/ 全長)
	CDCC60 スチールフレーム	—	#60	—	800kg/m	10000 (MAX2500kg/ 全長)
	CDCC80 スチールフレーム	—	#80	—	1000kg/m	10000 (MAX4000kg/ 全長)

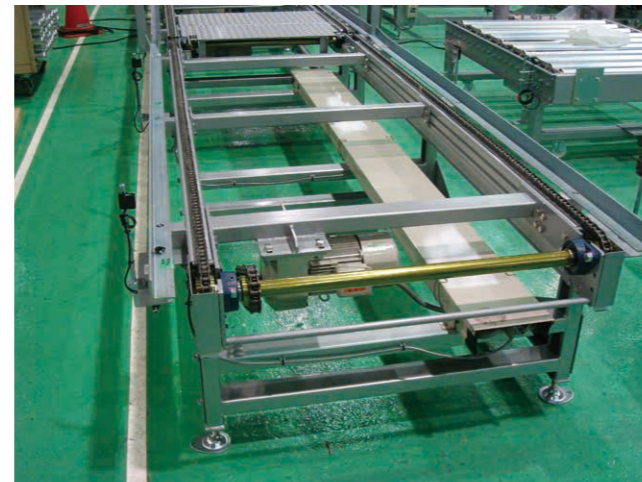
ローラパレエース

ローラパレエースNPA型は独自の構造で軽量化
シャフトレスタイプでシンプルな構造
ローラ及び特殊軸受は取付容易なユニット構造
チェーン、チェーンホイールがフレーム内に収納で安全構造
搬送ガイド兼用のローラチェーンカバーを標準取付



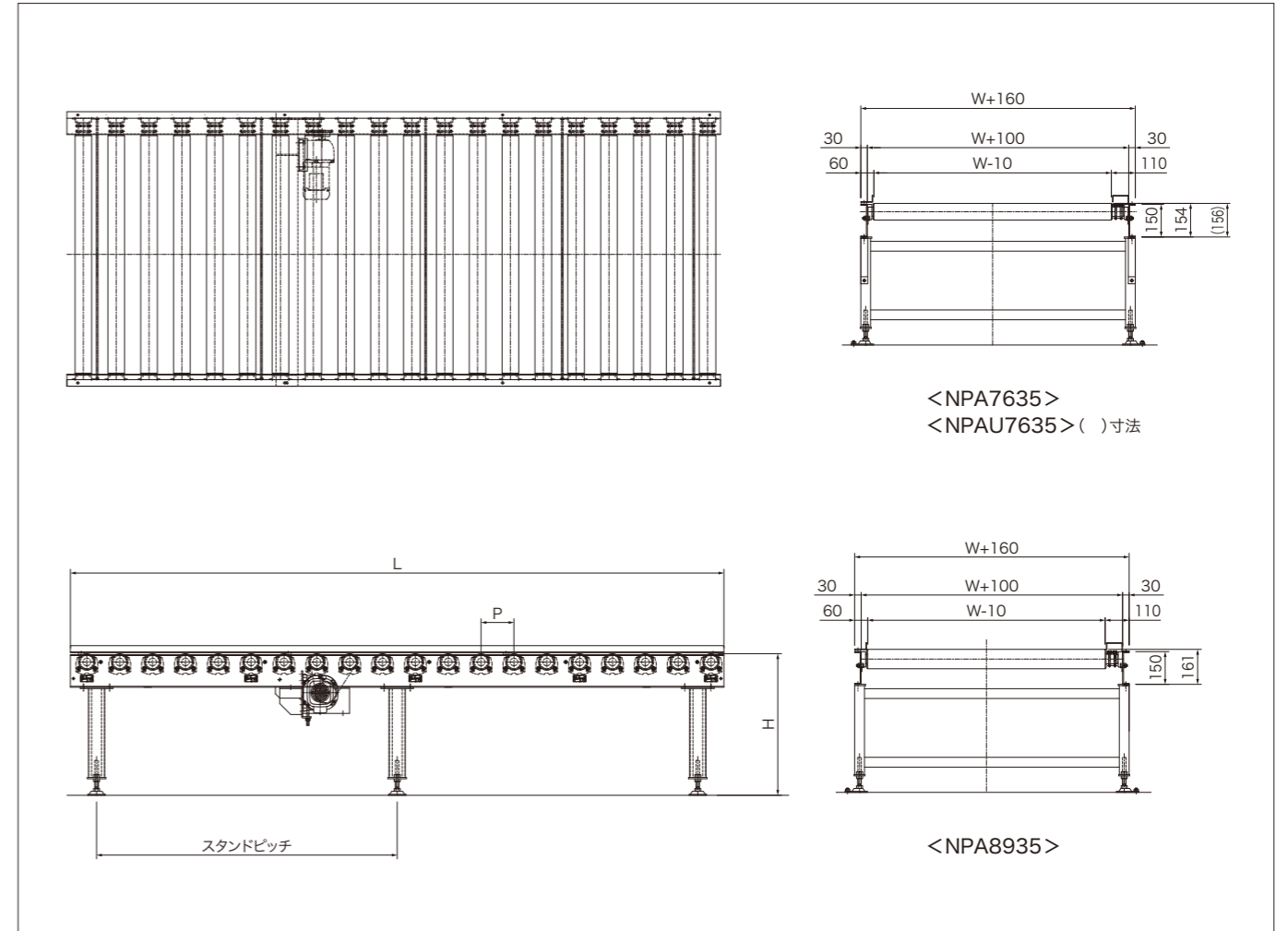
※写真のガイド・センサーはオプション

チェーンパレエース



ローラパレエース NPA型 (スチールタイプ)

ローラパレエース NPAU型 (ステンレスタイプ)



<NPA7635>
<NPAU7635> () 寸法

<NPA8935>

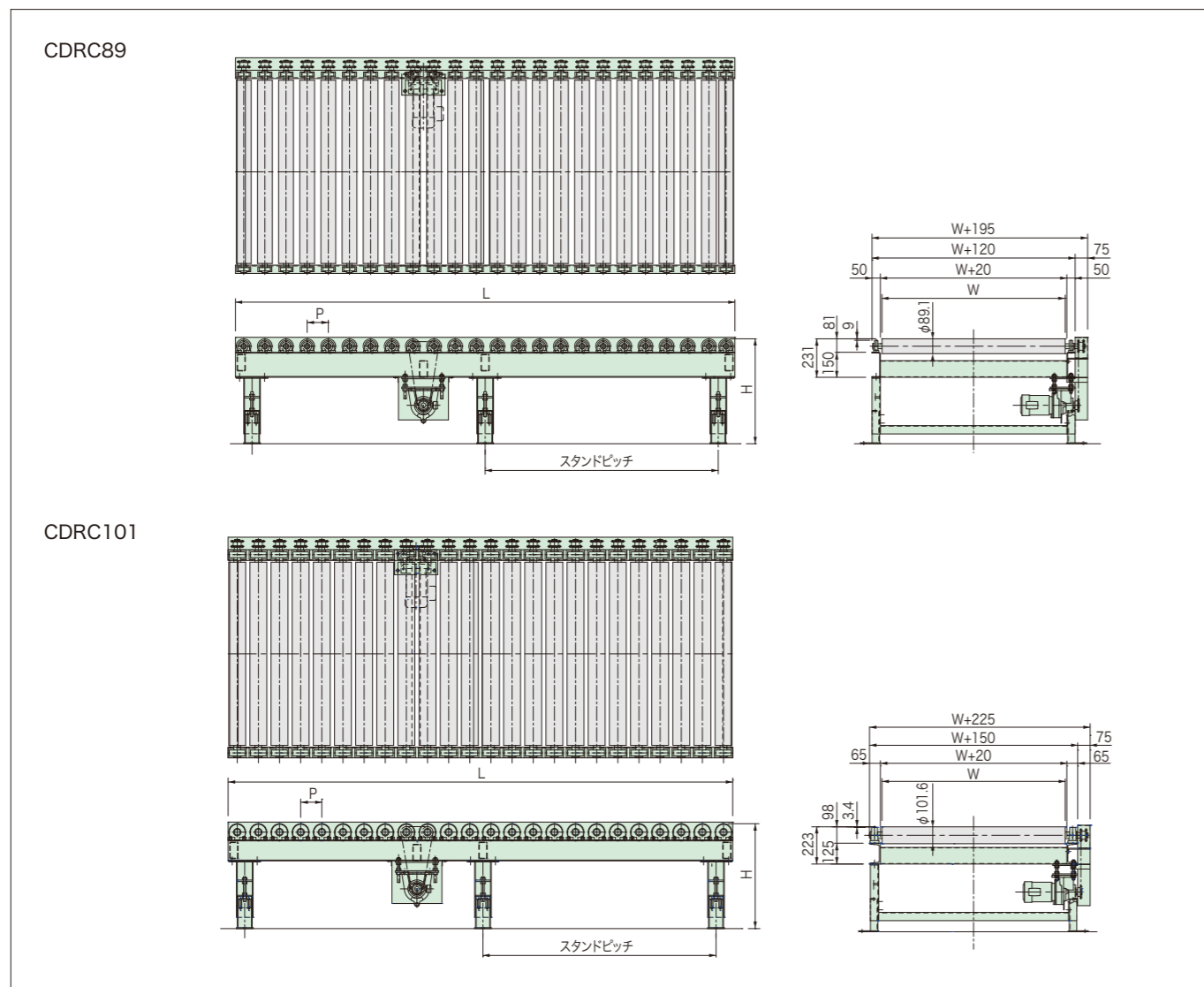
単位: mm

型式	NPA7635	NPA8935	NPAU7635(オールステンレス製)
搬送荷重目安 (kg/m)	1500	1500	1000
駆動ローラ	φ76.3×4.2t(軸φ35)	φ89.1×4.2t(軸φ35)	SUSφ76.3×3t(軸φ35)
ローラ幅(W) (実寸=W-10)	500~1500(ローラはメッキ無しの黒皮) ※メッキはオプション	500~1500(ローラはメッキ無しの黒皮) ※メッキはオプション	500~1500
ローラピッチ(P) 呼びピッチ 実ピッチ	100, 125, 150, 175, 200 111.1, 127.0, 158.7, 174.6, 206.4	100, 125, 150, 175, 200 111.1, 127.0, 158.7, 174.6, 206.4	100, 125, 150, 175, 200 111.1, 127.0, 158.7, 174.6, 206.4
最大機長(L)	9000 (MAX5000kg/全長)	9000 (MAX5000kg/全長)	6000 (MAX1000kg/全長)
機幅	W+160	W+160	W+160
最低機高(H)	350	350	350
速度 (m/min)	5~15 定速	5~15 定速	5~15 定速
駆動ローラ取付ホイール	#50×12Tダブル特殊品	#50×12Tダブル特殊品	SUS#50×12Tダブル特殊品
チェーン	#50	#50	SUS#50
軸受	#6007ZZ 鋼製ホルダー	#6007ZZ 鋼製ホルダー	SUS#6007ZZ SUS製ホルダー
フレーム	[150×30×4.5t	[150×30×4.5t	SUS[150×30×3t
オプション	中空軸ダイレクト駆動	中空軸ダイレクト駆動	中空軸ダイレクト駆動

※搬送条件によっては最大機長が制限される場合があります。

ドライブローラ詳細はカタログP135を参照ください。

ローラパレエース **CDRC**型 (ピロー受けローラタイプ)



単位:mm

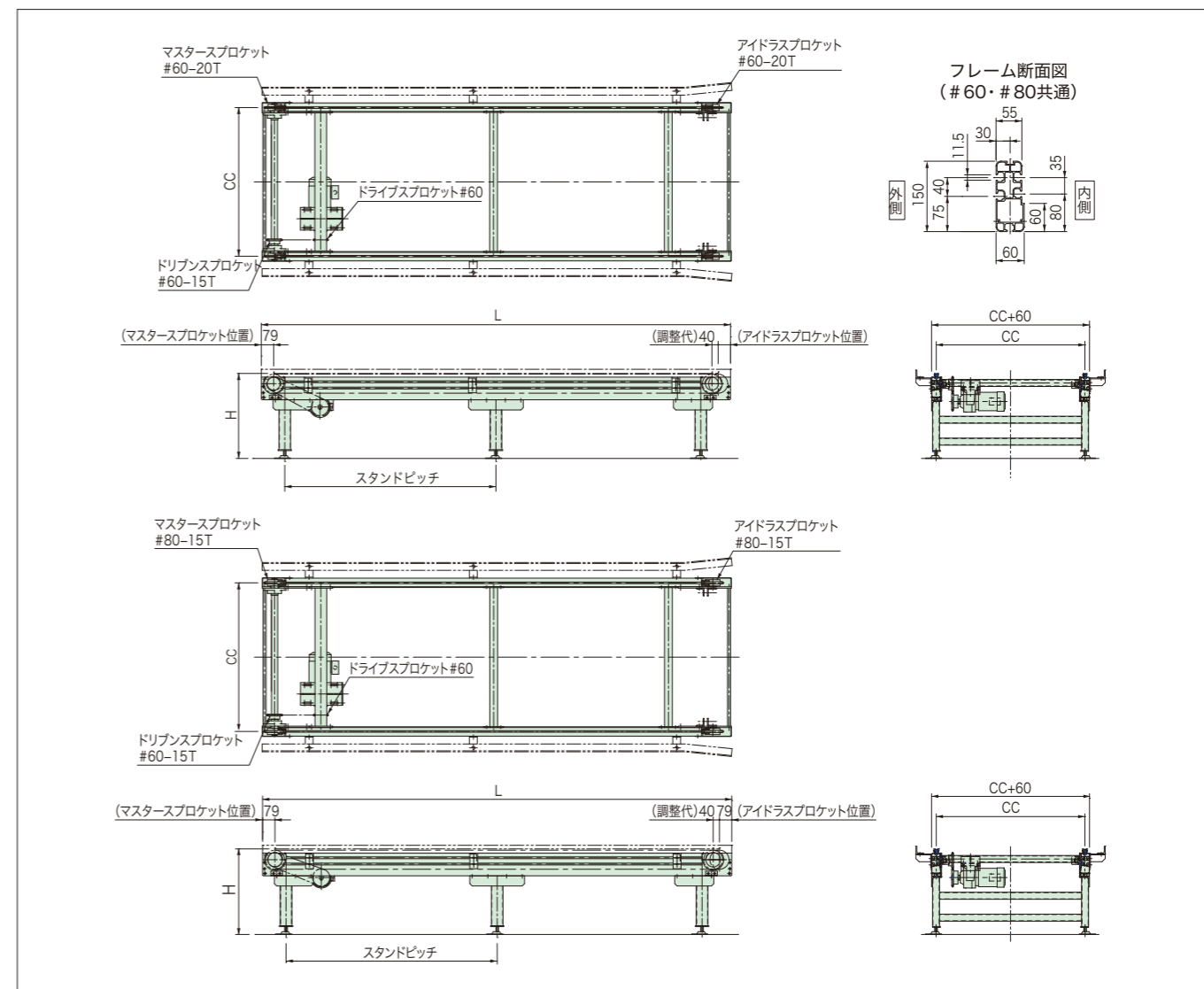
型式	CDRC89	CDRC101
搬送荷重目安 (kg/m)	2000	2000
駆動ローラ	φ89.1×4.2t	φ101.6×4.2t
ローラ幅 (W)	800~2000 (100とび) (ローラはメッキ無しの黒皮)	800~2000 (100とび) (ローラはメッキ無しの黒皮)
ローラピッチ (P) 呼びピッチ	100, 125, 150, 175, 200, 250	125, 150, 175, 200, 250
実ピッチ	103.2, 127.0, 150.8, 174.6, 206.4, 254.0	127.0, 150.8, 174.6, 206.4, 254.0
最大機長 (L)	9000 (MAX5000kg/ 全長)	9000 (MAX5000kg/ 全長)
機幅	W+195	W+225
最低機高 (H)	450	450
速度 (m/min)	5~15 定速	5~15 定速
駆動ローラ取付ホイール	#50×13T ダブル	#50×13T ダブル
チェーン	#50	#50
軸受	ピローブロック SBPA205JB	ピローブロック UCPA207 (P=125, 150) ピローブロック UCP207

※搬送条件によっては最大機長が制限される場合があります。

ドライブローラ詳細はカタログP134のCDRCローラを参照ください

チェーンパレエース (#60・#80チェーン)

ALCC型 (アルミフレームタイプ)



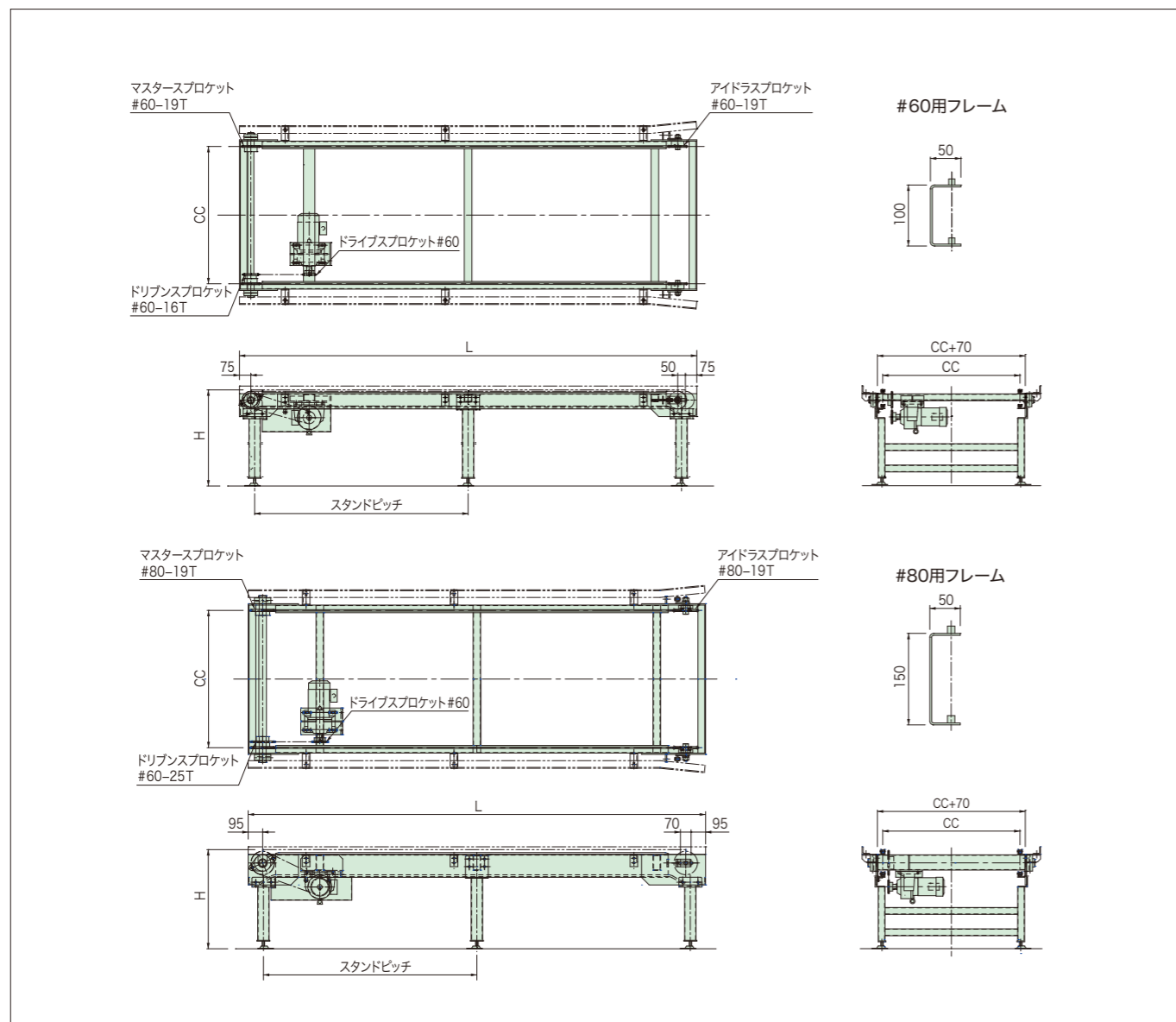
単位:mm

型式	ALCC60 (アルミフレーム)	ALCC80 (アルミフレーム)
搬送荷重目安 (kg/m)	800	1000
機幅 (W)	チェーン芯間 CC+60 (チェーン芯間 CC=650~1000)	チェーン芯間 CC+60 (チェーン芯間 CC=650~1000)
最大機長 (L)	10000 (MAX1000kg/ 全長)	10000 (MAX1500kg/ 全長)
最低機高 (H)	400	400
速度 (m/min)	5~15 定速	5~15 定速
チェーン	#60 フラットリンク	#80 フラットリンク
フレーム	アルミ押し出し成形品 150×60	アルミ押し出し成形品 150×60
オプション	パレットたわみ受けローラ (チェーン間に取付)	パレットたわみ受けローラ (チェーン間に取付)

※搬送条件によっては最大機長が制限される場合があります。

チェーンパレエース(#60・#80チェーン)

CDCC型(スチールフレームタイプ)



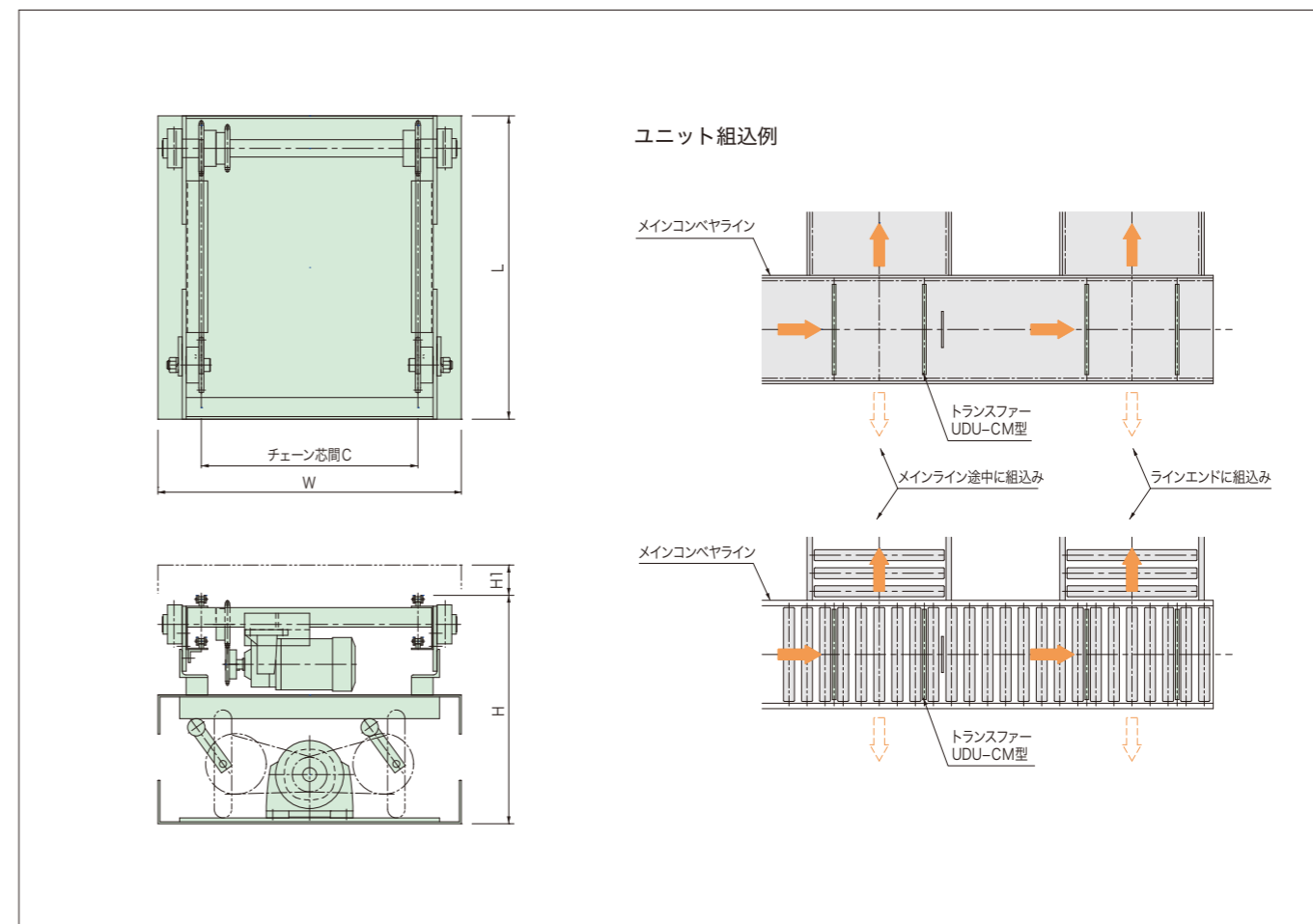
単位:mm

型式	CDCC60(スチールフレーム)	CDCC80(スチールフレーム)
搬送荷重目安(kg/m)	800	1000
機幅(W)	チェーン芯間 CC+70 (チェーン芯間 CC=800~1200)	チェーン芯間 CC+70 (チェーン芯間 CC=800~1200)
最大機長(L)	10000 (MAX2500kg/ 全長)	10000 (MAX4000kg/ 全長)
最低機高(H)	400	400
速度 (m/min)	5~15 定速	5~15 定速
チェーン	#60 フラットリンク	#80 フラットリンク
フレーム	[100×50×3.2t	[150×50×4.5t
オプション	パレットたわみ受けローラ (チェーン間に取付)	パレットたわみ受けローラ (チェーン間に取付)

※搬送条件によっては最大機長が制限される場合があります。

チェーントランスファ

- ・上下装置は電動方式でエア源不要
- ・搬送コンベヤ部はチェーン方式
- ・直角移載用



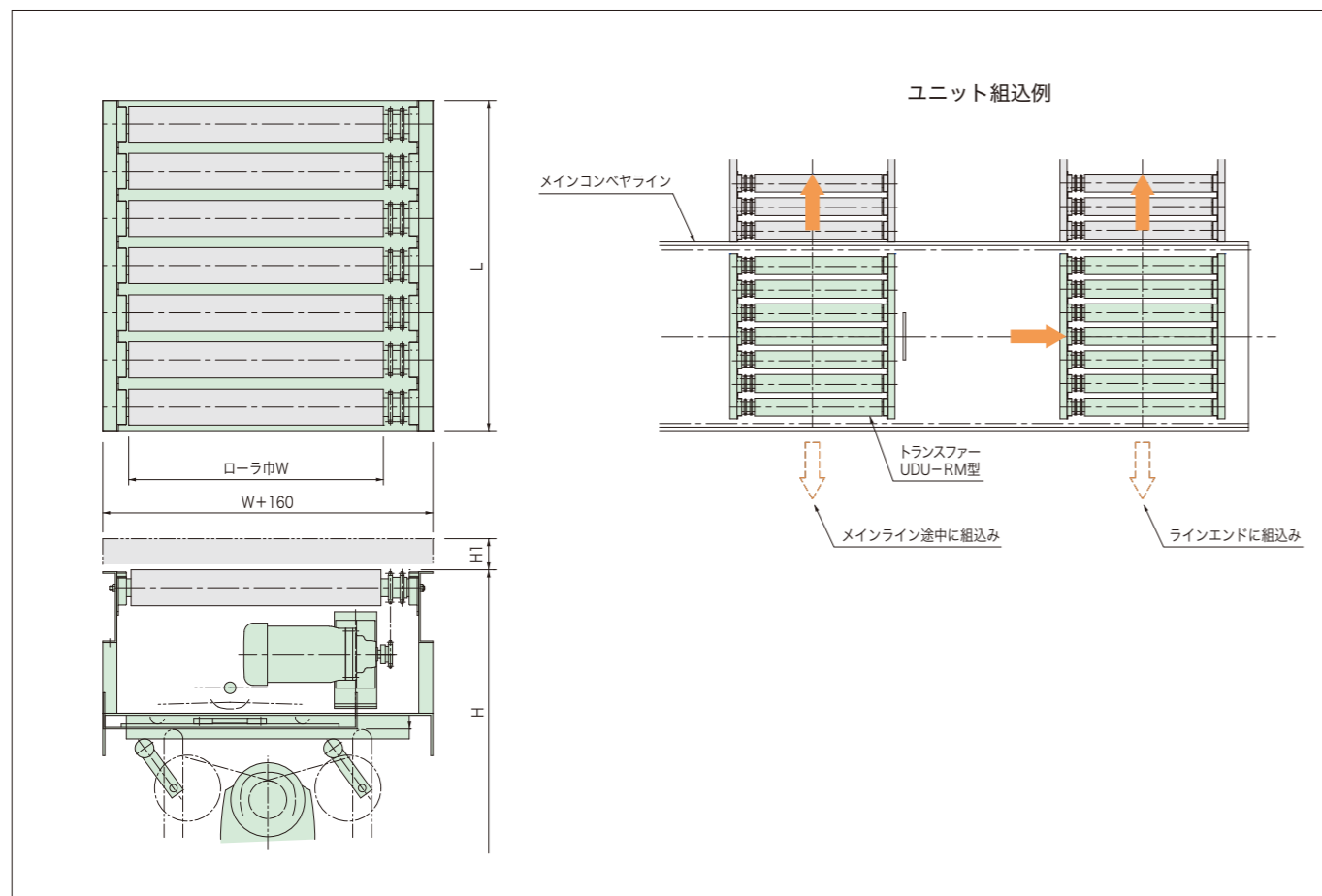
単位:mm

型式	UDU-CM500-60	UDU-CM1000-80	UDU-CM2000-80	
搬送荷重目安(kg)	500(1パレット)	1000(1パレット)	2000(1パレット)	
上昇ストローク(H1)	70	70	70	
機長(L)	700~1000(100とび)	800~1100(100とび)	1100~1400(100とび)	
最低機高(H)	490	530	580	
チェーン芯間(C)	500~700(100とび)	500~800(100とび)	500~1000(100とび)	
機幅	600~800(100とび)	600~900(100とび)	600~1100(100とび)	
チェーン	#60	#80	#80	
コンベヤ	速度 (m/min) 電動機 (kW)	5~15 定速 0.2	5~15 定速 0.4	5~15 定速 0.75
上下装置	上昇時間 センサー	4sec(50Hz) 3.5sec(60Hz) 上昇・下降端リミットスイッチ付	3.5sec(50Hz) 3sec(60Hz) 上昇・下降端リミットスイッチ付	5sec(50Hz) 4sec(60Hz) 上昇・下降端リミットスイッチ付

※標準仕様以外についても製作します。ご相談ください。

ローラトランスファ

- ・上下装置は電動方式でエア源不要
- ・搬送コンベヤ部は駆動ローラ方式
- ・直角移載用



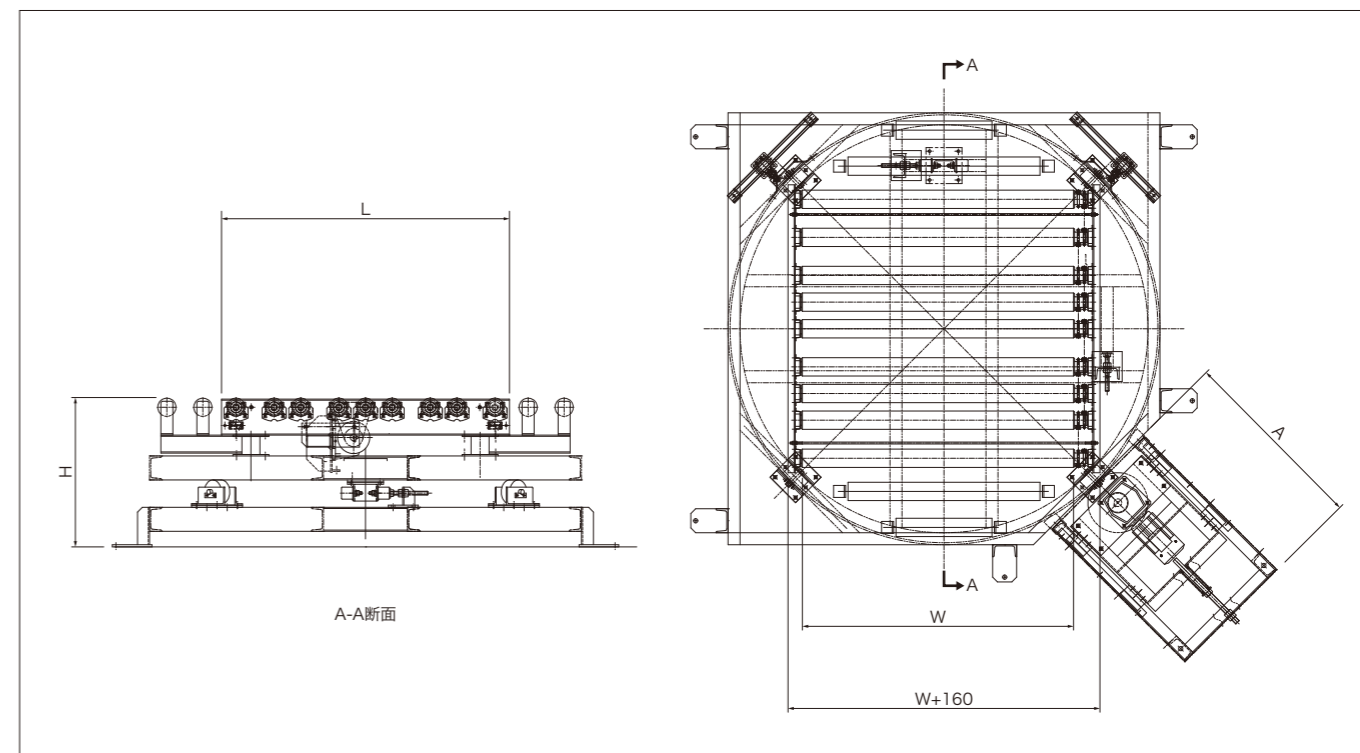
単位:mm

型式	UDU-RM500	UDU-RM1000	UDU-RM1500	
搬送荷重目安(kg)	500(1パレット)	1000(1パレット)	1500(1パレット)	
上昇ストローク(H1)	70	70	70	
機長(L)	700~1000(100とび)	800~1100(100とび)	1100~1400(100とび)	
最低機高(H)	540	580	630	
ローラ幅(W)	800~1200(100とび)	800~1200(100とび)	800~1500(100とび)	
機幅	W+160	W+160	W+160	
ローラ コンベヤ	ローラ	φ76.3×4.2t(NPA7635型) ※ローラはメッキ無し(メッキはオプション)	φ76.3×4.2t(NPA7635型) ※ローラはメッキ無し(メッキはオプション)	φ76.3×4.2t(NPA7635型) ※ローラはメッキ無し(メッキはオプション)
	速度(m/min)	5~15 定速	5~15 定速	5~15 定速
上下装置	電動機(kW)	0.2	0.4	0.75
	上昇時間	4sec(50Hz) 3.5sec(60Hz)	3.5sec(50Hz) 3sec(60Hz)	5sec(50Hz) 4sec(60Hz)
センサー	上昇・下降端リミットスイッチ付	上昇・下降端リミットスイッチ付	上昇・下降端リミットスイッチ付	

※標準仕様以外についても製作します。ご相談ください。

ターントランスファ

- ・ライン間に距離のあるライン切替に最適
- ・搬送物の流れ方向を変えずにライン切替が可能
- ・トラバーサ上面は駆動ローラコンベヤ方式



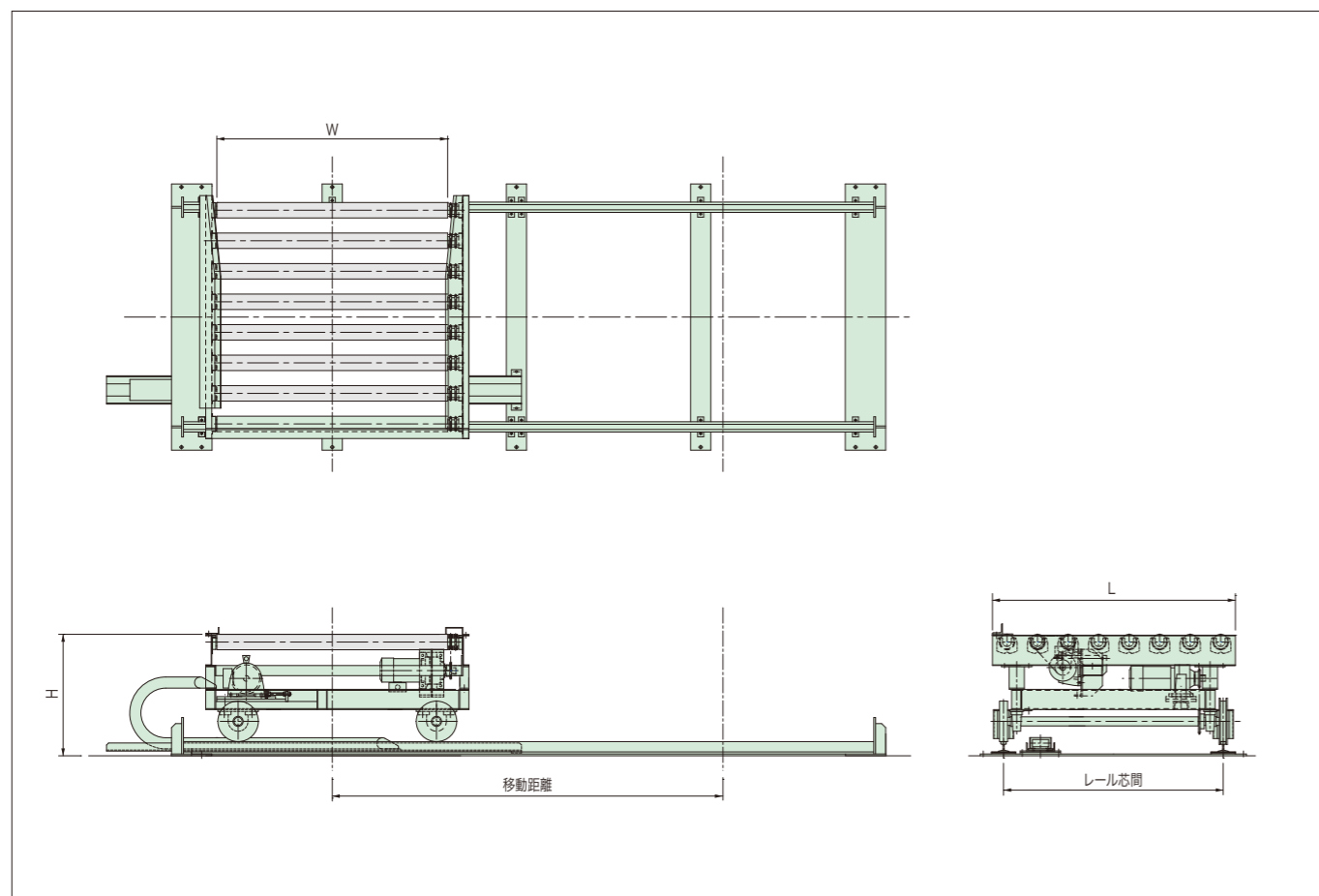
単位:mm

型式	TTM11-08	TTM11-11	TTM13-11	TTM14-11
パレットサイズ	1100×800L	1100×1100L	1300×1100L	1400×1100L
搬送荷重目安(kg)	500~1000(1パレット)	500~1000(1パレット)	500~1000(1パレット)	500~1000(1パレット)
機長(L)	1100	1200	1200	1200
最低機高(H)	600	600	600	600
機幅	1300	1300	1500	1600
旋回直径	1700	1800	2000	2100
駆動部サイズ(A)	800	800	800	800
テーブル回転速度(rpm)	0.5~2 定速	0.5~2 定速	0.5~2 定速	0.5~2 定速
テーブル駆動方法	回転ドラム圧着駆動	回転ドラム圧着駆動	回転ドラム圧着駆動	回転ドラム圧着駆動
回転角度	90°~180°	90°~180°	90°~180°	90°~180°
駆動ローラ コンベヤ	ローラ	φ76.3×4.2t(NPA7635型) ※ローラはメッキ無し(メッキはオプション)	φ76.3×4.2t(NPA7635型) ※ローラはメッキ無し(メッキはオプション)	φ76.3×4.2t(NPA7635型) ※ローラはメッキ無し(メッキはオプション)
	ローラ幅(W)	1140	1140	1340
ローラピッチ(P)	100(111.1), 150(158.7)	100(111.1), 150(158.7)	100(111.1), 150(158.7)	100(111.1), 150(158.7)
	()内は実ピッチ	()内は実ピッチ	()内は実ピッチ	()内は実ピッチ
速度(m/min)	5~15 定速	5~15 定速	5~15 定速	5~15 定速
フレーム	[150×30×4.5t	[150×30×4.5t	[150×30×4.5t	[150×30×4.5t

※標準仕様以外についても製作します。ご相談ください。

トラバーストランスファ

- ・ライン間に距離のあるライン切替に最適
- ・搬送物の流れ方向を変えずにライン切替が可能
- ・トラバース上面は駆動ローラコンベヤ方式



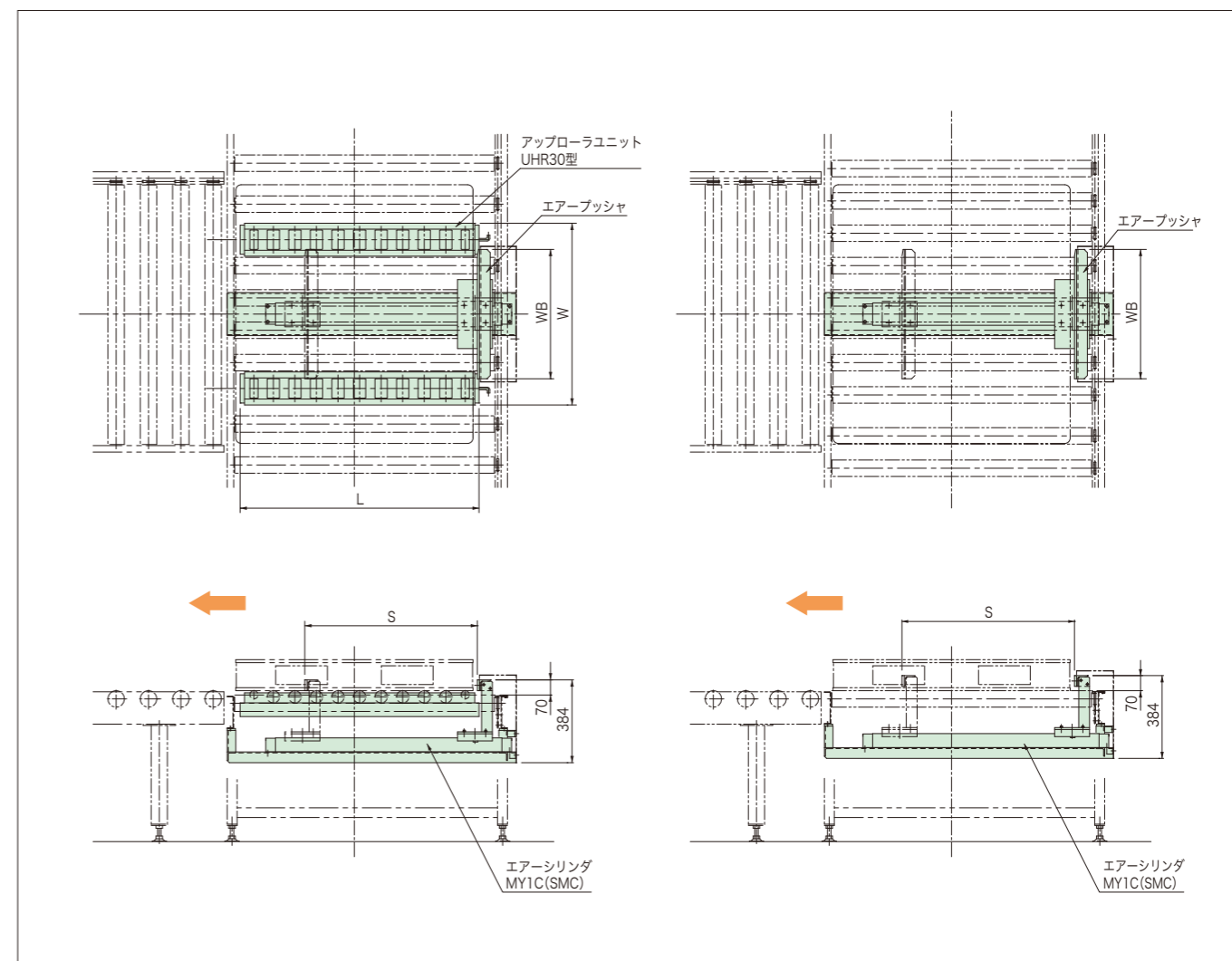
単位:mm

型式	TR12	TR15	TR18	
搬送荷重目安 (kg)	500~1000(1パレット)	500~1000(1パレット)	500~1000(1パレット)	
機長 (L)	1200	1500	1800	
最低機高 (H)	600	600	600	
ローラ幅 (W)	1100	1300	1400	
機幅	W+160	W+160	W+160	
トラバース速度 (m/min)	5~50(インバータ制御)	5~50(インバータ制御)	5~50(インバータ制御)	
駆動ローラ コンベヤ	ローラ	φ76.3×4.2t(NPA7635型) ※ローラはメッキ無し(メッキはオプション)	φ76.3×4.2t(NPA7635型) ※ローラはメッキ無し(メッキはオプション)	φ76.3×4.2t(NPA7635型) ※ローラはメッキ無し(メッキはオプション)
	ローラピッチ (P)	100(111.1), 150(158.7) ()内は実ピッチ	100(111.1), 150(158.7) ()内は実ピッチ	100(111.1), 150(158.7) ()内は実ピッチ
	速度 (m/min)	5~15 定速	5~15 定速	5~15 定速
	フレーム	[150×30×4.5t	[150×30×4.5t	[150×30×4.5t

※標準仕様以外についても製作します。ご相談ください。

プッシュートランスファ

- ・空パレット等のライン切替用
- ・エアシリンダー方式



単位:mm

型式	PSH-A1	PSH-A2
移載方法	アップローラユニット使用でパレットを上昇させ、エアシリンダーで押し出し	エアシリンダーのみで押し出し
搬送荷重目安 (kg)	50	30
機長 (L)	800~1500(50とび)	800~1500(50とび)
最低機高 (H)	400	400
機幅	600~1000	-
プッシャーストローク (S)	600~1300	600~1300
プッシャーアタッチ幅 (WB)	600	600

※標準仕様以外についても製作します。ご相談ください。