

New! リブドベルト駆動コンベヤ

Ribveyor RD RA RC型

Ribveyor RD4843 (φ48.6) RD6043 (φ60.5) 搬送用 (強制駆動)

Ribveyor RA6043 アクキュム用 (※業界初 特許申請中)



Ribveyor RC900型 カーブ用

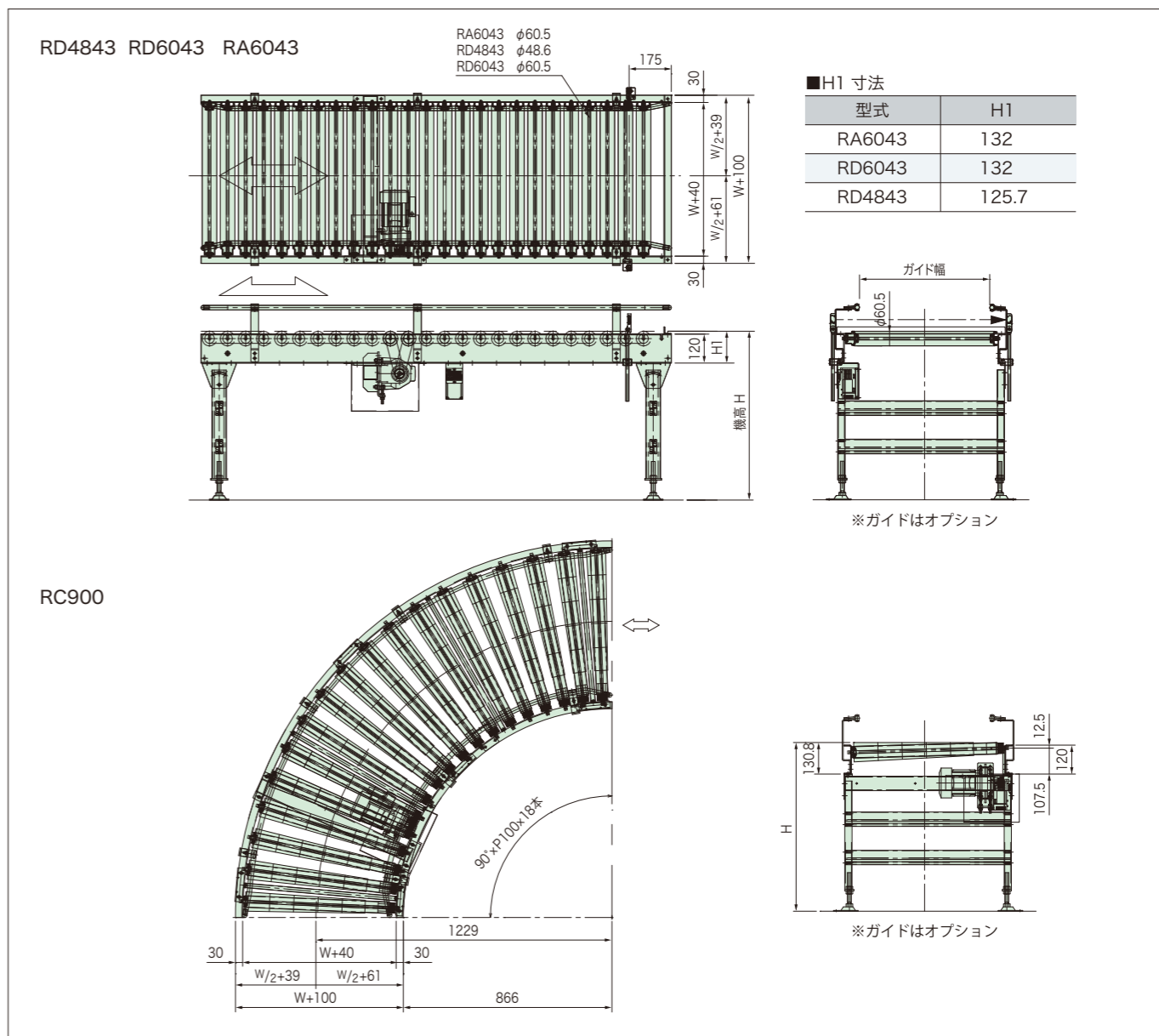


- 連動効率の高いリブドベルトを使用!
- メンテナンスフリー 給油やテンション調整不要!
- ローラ交換しやすい落とし込みフレーム!
- 速度調整可能なドライバ・インバータ付!
- 低速から高速に対応!
- 選べる搬送荷重!
- ラインストレージに。アクキュム仕様製作可能!
- ガイド、センサー、ストッパー等取付可能!
- オプションパーツ豊富! 特殊仕様ご相談ください!



リブドベルト駆動コンベヤ

Ribveyor RD RA RC型



単位:mm

型式	RD4843	RD6043	RA6043	RC900
ローラ	φ48.6×1.6 t	φ60.5×2.3 t	φ60.5×2.3 t	φ48.6-(φ102.2)
仕様	強制駆動(搬送用)	強制駆動(搬送用)	アクキュム	テーパローラ 樹脂スリーブ式
ローラ幅(W)	200~1200	200~1200	200~1200	400~1000
ローラピッチ(P)	(55), 75, 100, (125), 150, (175), (200), (250), 300			
シャフト	φ11.8 パイプ or 丸棒			
搬送荷重(1 駆動当たり)	2 リブ: 50 kg, 3 リブ: 200 kg, 4 リブ: 700 kg			
駆動部	モータ内蔵ローラ, 減速機付モータ			
電源	モータ内蔵ローラ DC24V(φ48.6, φ57, φ60.5) 減速機付モータ AC 電源インバータ付			
搬送速度	2~100m/min			
フレーム	[120 x 30 x 3.2t] [90 x 30 x 3.2 t]			

※一部開発中の仕様を含みます。※詳細についてはお問い合わせください。

# 軽荷重搬送コンベヤ

軽荷重搬送コンベヤ  
ケース・小物搬送コンベヤ

単位: mm

## ケース・小物搬送コンベヤ一覧

※詳細仕様は機種別標準仕様を参照ください。

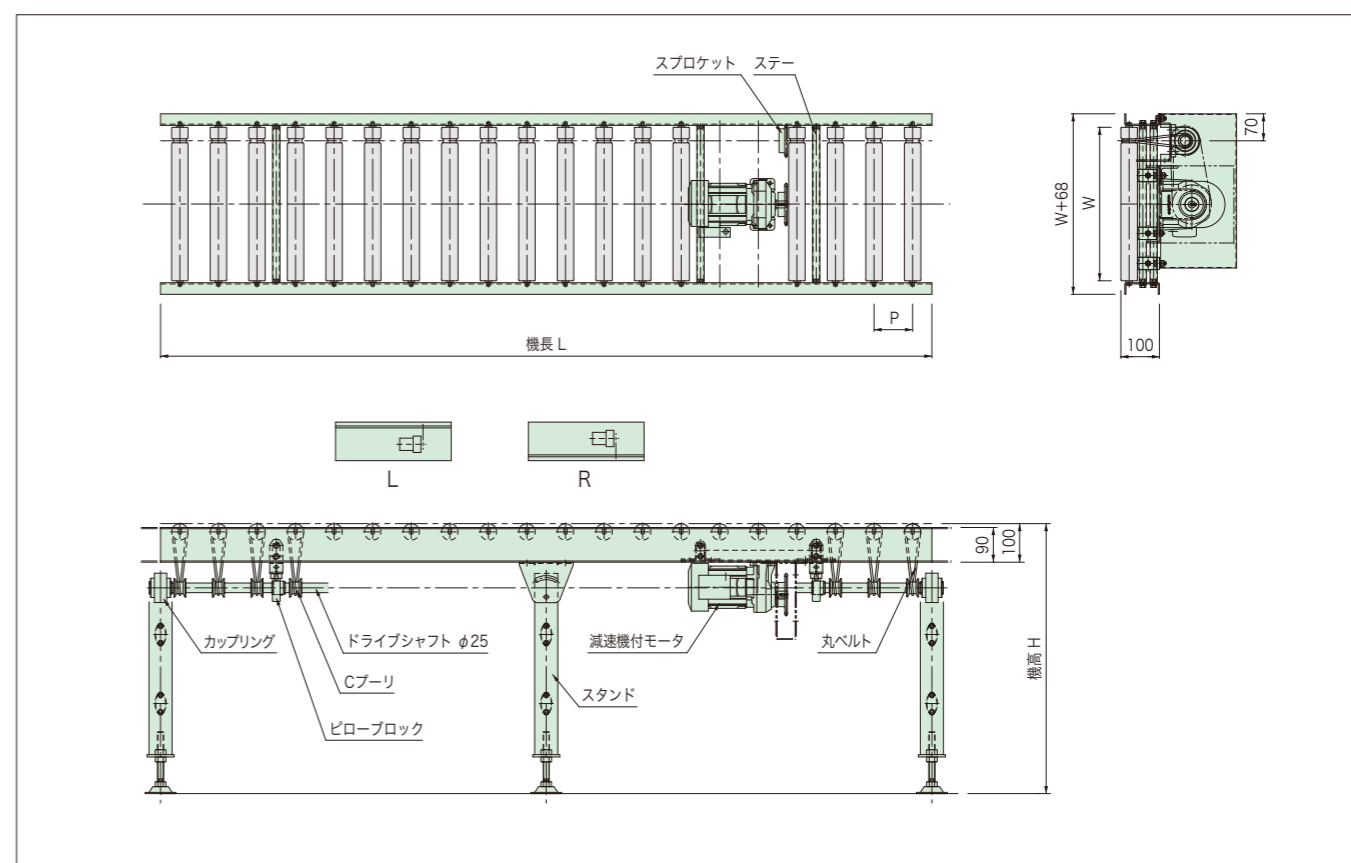
	型 式	搬送目的			最大搬送 荷重目安	標準ローラ幅 標準ベルト幅	最大機長 (mm)
		搬 送	アキュム	ゼロプレッシャー			
丸ベルト駆動ローラ	RDRC	○	—	—	50kg/m	400, 500, 600	40000
Vベルト駆動ローラ	SV	○	—	—	50kg/m	400, 500, 600	6000
水平ベルトコンベヤ	SB	○	—	—	50kg/m	300, 400, 500	30000
傾斜ベルトコンベヤ	SBK	○	—	—	50kg/m	300, 400, 500	20600 (水平機長)
e-veyor (イーベア)	E0	○	—	○	50kg/m	400, 500, 600	15000
	EA	○	○	—	50kg/m	400, 500, 600	15000
	ES	○	—	—	50kg/m	400, 500, 600	15000
	EC	○	—	—	50kg/90°	400, 500, 600	—
モータ内蔵ローラ	MV	○	—	○	50kg/m	300~600(1000) ※50 とび	—
	MS	○	—	○	50kg/m	300~600(1000) ※50 とび	—
	MSR	○	—	—	50kg/m	300~600(1000) ※50 とび	—
	MTR	○	—	—	50kg/m	300~800 ※50 とび	—
	MC	○	—	○	50kg/m	300~1000 ※50 とび	—
ニューナイスコンベヤ	NCA	○	○	—	25kg/m	300, 400, 500	4000
	NCD	○	—	—	25kg/m	300, 400, 500	4000
	NCC	○	—	—	20kg/台	300, 400, 500	—
	NCC-D	○	—	—	20kg/台	300, 400, 500	—
ミニベルトコンベヤ	CZ	○	—	—	30kg/m	50~600	12000
	CMH	○	—	—	50kg/m	50~600	12000

# 軽荷重搬送コンベヤ

丸ベルト駆動ローラコンベヤ  
溝付きローラタイプ

1本のドライブシャフトの回転を丸ベルトによりローラに伝達する方式のコンベヤです。

## 丸ベルト駆動ローラ RDRC型



単位: mm

型式	RDRC	カーブユニット(ドライブユニットに連動)
ローラ	φ42.7×1.4t	φ48.6×1.6t+樹脂製テーパスリーブを圧入
ローラ幅(W)	400, 500, 600	400, 500, 600
ローラピッチ(P)	75, 100	75, 100
シャフト	φ11.8パイプ	φ11.8パイプ
ベルト	丸ベルト	丸ベルト
搬送荷重(kg/m)	50	50
搬送速度(m/min)	6~36	6~36
最大機長(L)	40000(MAX200kg/全長)	内 R900×90°, 60°, 45°, 30°
最低機高(H)	350	350
機幅	W+68	W+68
フレーム	[90×30×3.2t	[90×30×3.2t
オプション	プランチユニット・カウンターユニット・1ヶ出しユニット	

※搬送条件によっては最大機長が制限される場合があります。

フリーローラコンベヤ

ホイールコンベヤ

スペシャルグラブティ

昇降ユニット

軽荷重搬送コンベヤ

中荷重搬送コンベヤ

重荷重搬送コンベヤ

専用機器

駆動ローラ

フリーローラコンベヤ

ホイールコンベヤ

スペシャルグラブティ

昇降ユニット

軽荷重搬送コンベヤ

中荷重搬送コンベヤ

重荷重搬送コンベヤ

専用機器

駆動ローラ

フリーローラコンベヤ

ホイールコンベヤ

スペシャルグラブティ

昇降ユニット

軽荷重搬送コンベヤ

中荷重搬送コンベヤ

重荷重搬送コンベヤ

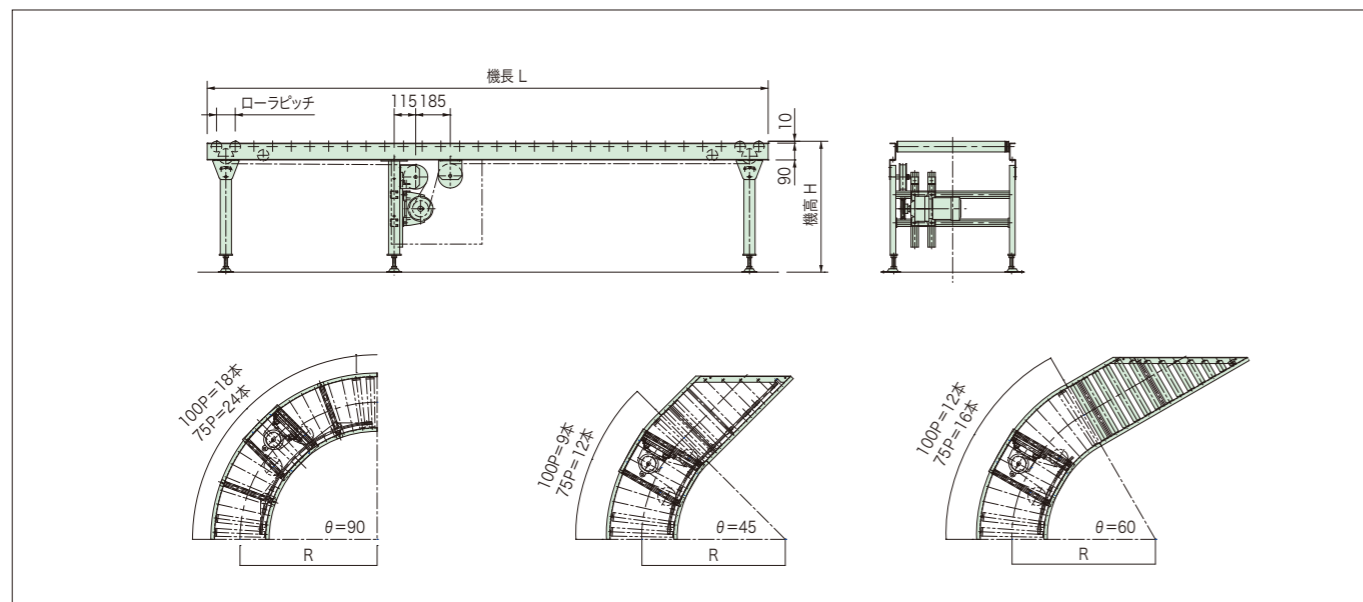
専用機器

駆動ローラ

# 軽荷重搬送コンベヤ

## Vベルト駆動ローラコンベヤ

### Vベルト駆動ローラ SV型



単位:mm

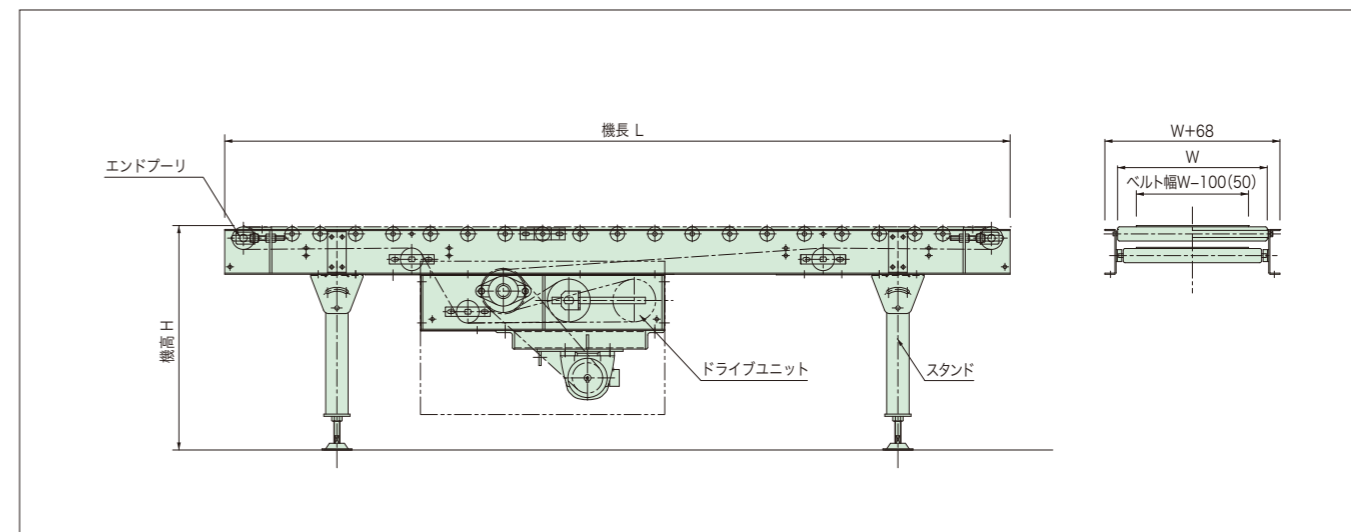
型式	SV38	SV57	SVカーブ	SVカーブブランチ
ローラ	φ38.1×1.2t	φ57.2×1.4t	テーパローラ	
ローラ幅(W)	400~600(50とび)	400~600(50とび)	400, 500, 600	400, 500, 600
ローラピッチ(P)	50, 75, 100, 150	75, 100, 150	75, 100	75, 100
シャフト	φ11.8パイプ	φ11.8パイプ	φ11.8パイプ	φ11.8パイプ
ベルト	B型Vベルト	B型Vベルト	B型Vベルト	B型Vベルト
中心R			1100, 1150, 1200	1100, 1150, 1200
搬送荷重(kg/m)	50	50	50	50
搬送速度(m/min)	3.5~40	3.5~40	3.5~40	3.5~40
最大機長(L)	6000 (MAX300kg/全長)	6000 (MAX300kg/全長)	90°, 60°, 45°, 30°	90°, 60°, 45°, 30° +約1000ストレート
最低機高(H)	500	500	500	500
機幅	W+68	W+68	W+68	W+68
フレーム	[90×30×3.2t	[90×30×3.2t	[90×30×3.2t	[90×30×3.2t

※搬送条件によっては最大機長が制限される場合があります。

# 軽荷重搬送コンベヤ

## ベルトコンベヤ

### 水平ベルトコンベヤ SB型

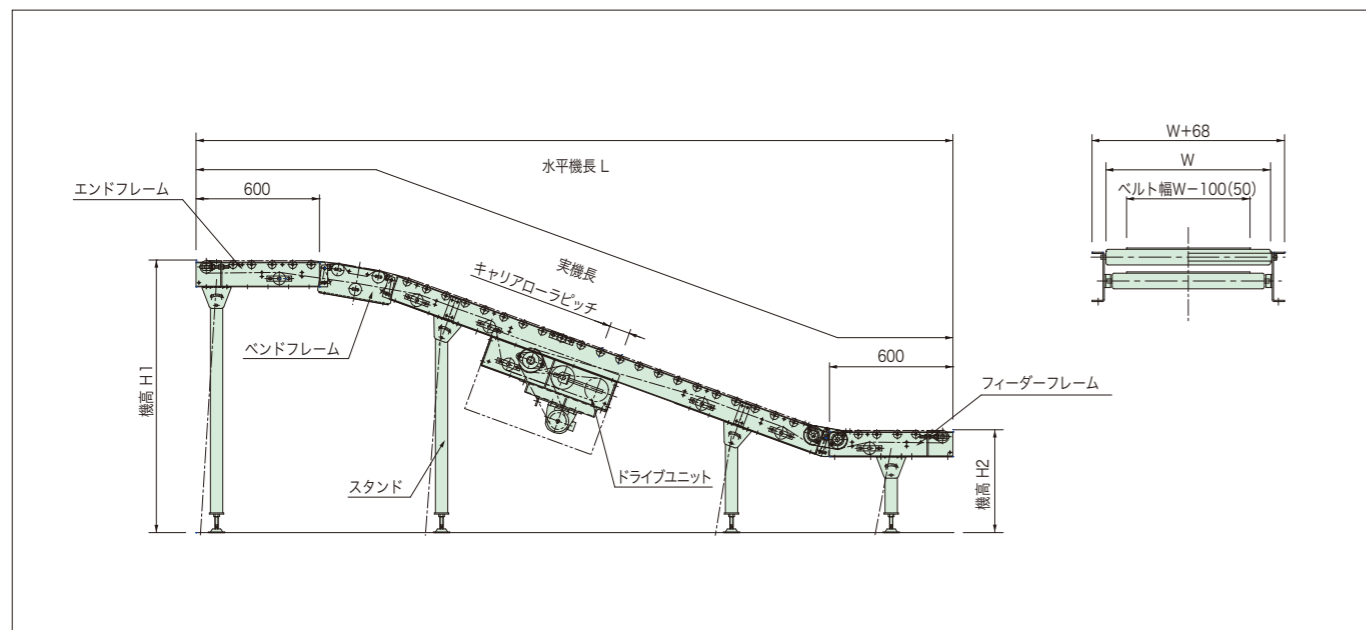


単位:mm

型式	SB	
機長(L)	3500~30000(MAX500Kg/全長)	
最低機高(H)	600(吊り下げ式駆動) ※600H未満の場合はご相談ください。	
ベルト幅と 機幅の関係	ベルト幅	300, 400, 500
	ローラ幅(W)	400, 500, 600 ※機長12m以下の場合はローラ幅W-50のベルト幅の製作可
	機幅	468, 568, 668
搬送荷重(kg/m)	50	
搬送速度(m/min)	6~50(50Hz) 5~50(60Hz)	
キャリアローラピッチ(P)	300(200, 100対応可)	
リターンローラピッチ(P)	1500	
ベルト	特殊ベルト1 プライベルト(加硫エンドレス)	
ヘッドプーリ	φ60.5	
テールプーリ	φ60.5(テークアッププーリφ114.3)	
キャリアローラ	φ38.1×1.2t(指定によりφ57.2×1.4t)	
フレーム	[120×30×3.2t	
テークアップ	機長6000L以下=テール部 6000Lを超える場合=中間部	

※搬送条件によっては最大機長が制限される場合があります。

傾斜ベルトコンベヤ **SBK型**



単位: mm

型式	SBK	
機長(L)	5600~20600(水平機長)(MAX500Kg/全長)	
最低機高(H)	フィーダ部 500(傾斜角度 25°まで)	
ベルト幅と 機幅の関係	ベルト幅	300, 400, 500
	ローラ幅(W)	400, 500, 600 ※機長 12m以下の場合にはローラ幅W-50 のベルト幅の製作可
	機幅	468, 568, 668
搬送荷重(kg/m)	50	
搬送速度(m/min)	6~50(50Hz) 5~50(60Hz)	
キャリアローラピッチ(P)	300(200, 100 対応可)	
リターンローラピッチ(P)	1500	
ベルト	傾斜部ラフトップベルト 2 プライベルト フィーダ部特殊ベルト 1 プライベルト(加硫エンドレス)	
ヘッドプーリ	φ60.5	
テールプーリ	φ60.5(テークアッププーリ φ114.3)	
キャリアローラ	φ38.1×1.2t(指定により φ57.2×1.4t)	
フレーム	[120×30×3.2t	
テークアップ	中間部	

※搬送条件によっては最大機長が制限される場合があります。

ゼロプレッシャーコンベヤ

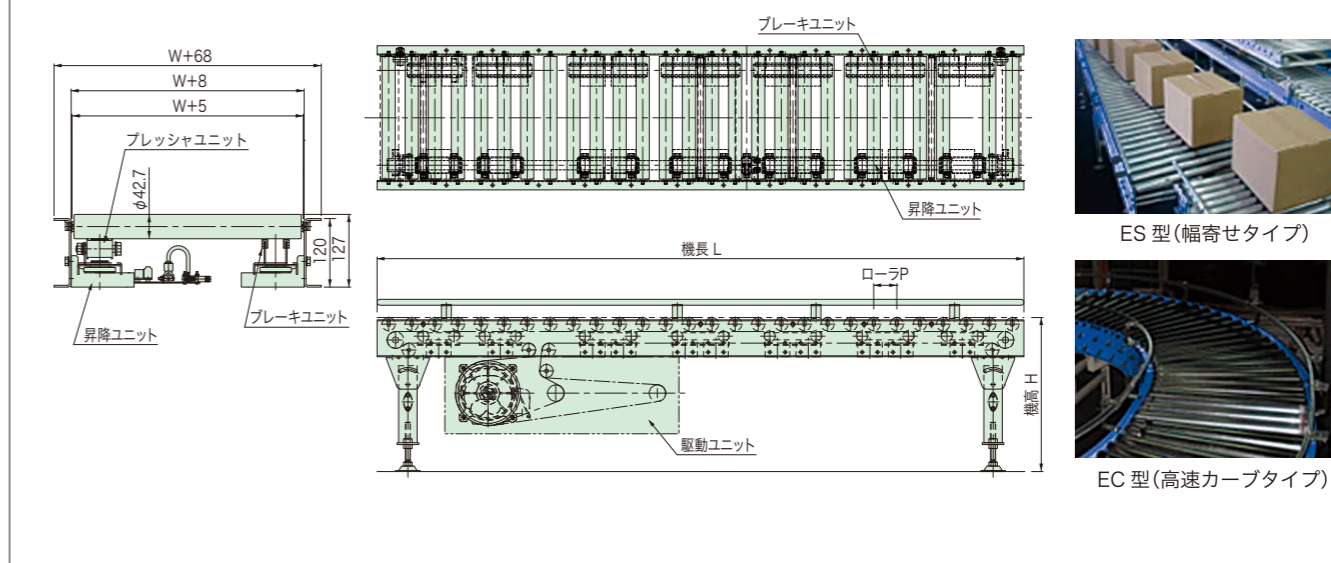


e-veyor の "e" はエコノミーの "e"。  
コストを抑えつつ多彩な機能を充実させたローラコンベヤシリーズです。  
e-veyor にはゼロプレッシャータイプの他、アキュムタイプ、幅寄せタイプ、高速カーブタイプがあります。

■ 特長

- ピッチ搬送に対応** 必要な部分のみに駆動を掛けて、荷物同士の衝突を防ぎながら流すことができます。
- ロット搬送に対応** 荷物を隙間なく効率良く貯め置き、同時に一斉に下流側へ流すことができます。
- 業界最小物搬送** 小さい物も完全ゼロプレッシャーで流すことができます。
- 楽々メンテナンス!** メンテナンス性に配慮した設計です。

■ゼロプレッシャーの構造



ES 型(幅寄せタイプ)



EC 型(高速カーブタイプ)

単位: mm

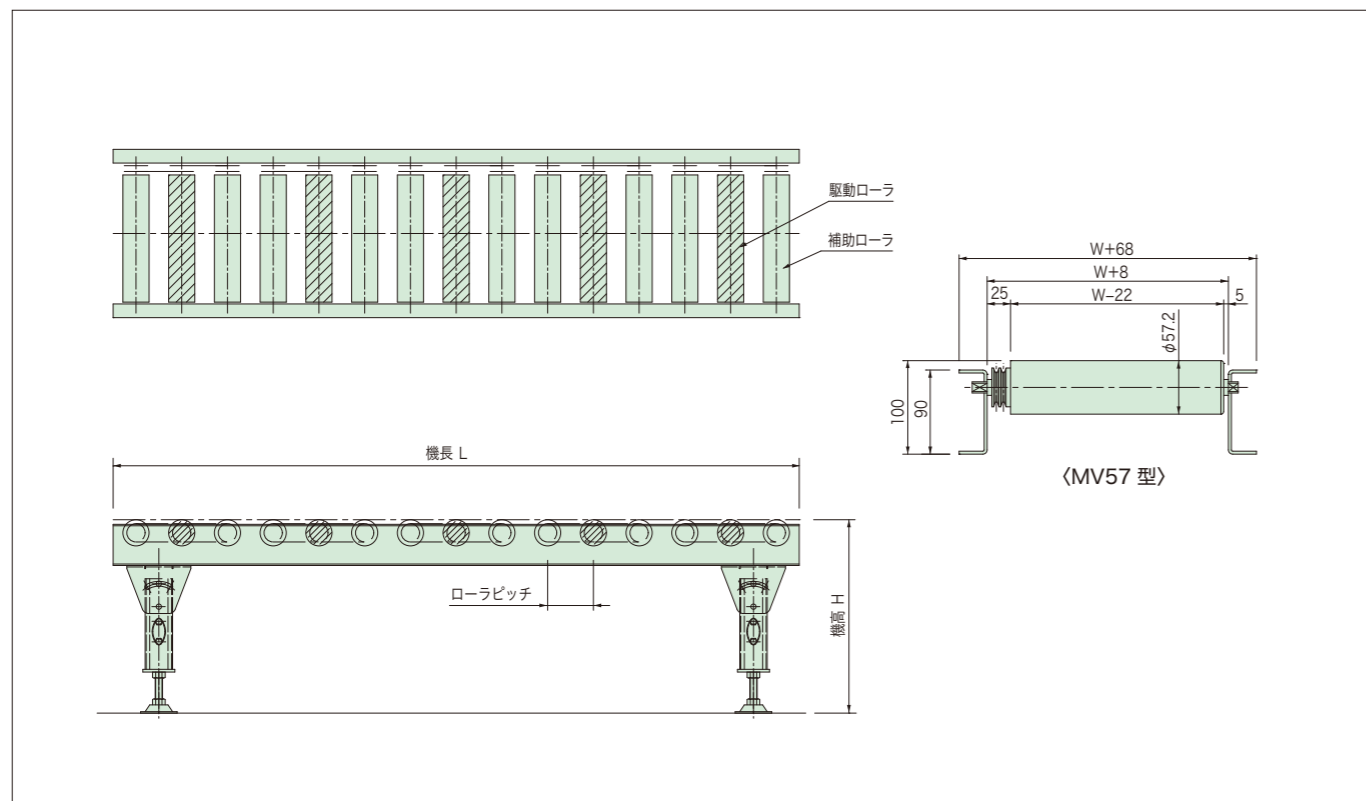
型式	E0	EA	ES	EC
機能分類	ゼロプレッシャータイプ	アキュムタイプ	幅寄せタイプ	高速カーブタイプ
ローラ幅(W)	400, 500, 600	400, 500, 600	400, 500, 600	400, 500, 600
ローラ	φ42.7×1.4t	φ42.7×1.4t	φ42.7×1.4t	テーパローラ φ45
シャフト	φ11.8 パイプ	φ11.8 パイプ	φ11.8 パイプ	φ11.8 パイプ
ローラピッチ(P)	50, 75	50, 75, 100	50, 75, 100	75, 100
制御ゾーンピッチ	50P時: 100, 200, 300 75P時: 300, 450, 750, 900	—	—	—
搬送荷重(kg/m)	50	50	50	50
機長(L)	1500~15000(MAX750kg/全長)	1500~15000(MAX350kg/全長)	1500~3000(MAX120kg/全長)	— (MAX80kg/全長)
カーブ	—	—	—	90°, 60°
最低機高(H)	350	350	350	350
フレーム	[120×30×3.2t	[120×30×3.2t	[120×30×3.2t	[120×30×3.2t または [150×30×3.2t
ローラ孔	特殊落とし込みローラ孔	特殊落とし込みローラ孔	ブッシュ付ローラ丸孔	ブッシュ付ローラ丸孔
搬送速度(m/min)	10~80	10~40	10~80	10~80
モータ出力(kW)	0.4, 0.75	0.4, 0.75	0.4	0.2, 0.4

※搬送条件によっては最大機長が制限される場合があります。

# 軽荷重搬送コンベヤ

モータ内蔵ローラコンベヤ

## Vベルト駆動 MV型



単位:mm

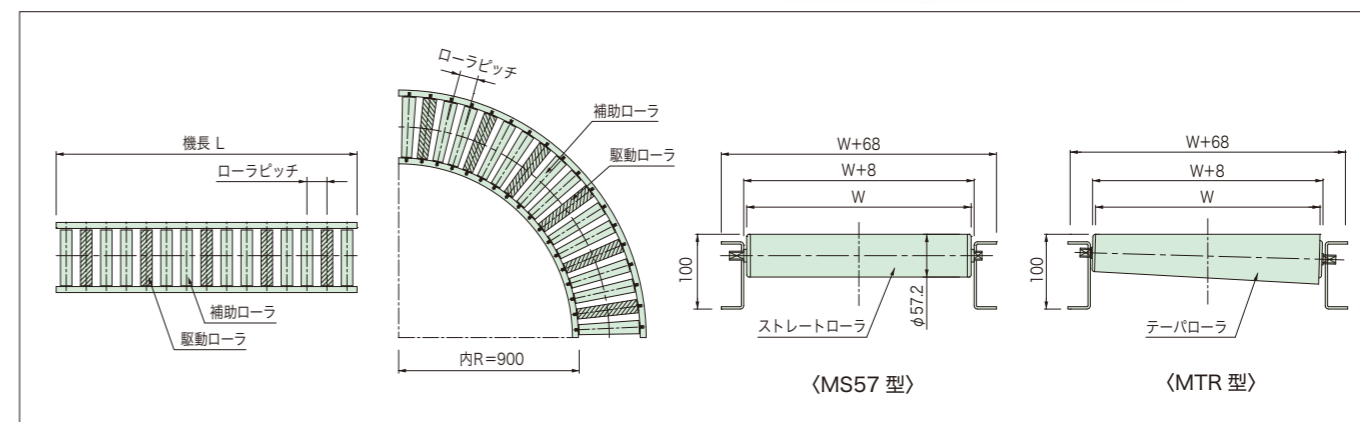
型式	MV57	MV38
ローラ	モータ内蔵ローラφ57	モータ内蔵ローラφ38
電源	単相 100V 3相 200V	3相 200V
連動	ウレタン製Vベルト	ウレタン製Vベルト
機幅	W+68	W+68
最低機高(H)	100	67
搬送荷重(kg/m)	50	50
ローラ幅(W)	300~1000(50とび)	300~600(50とび)
ローラピッチ(P)	75, 100	50, 75, 100
フレーム	[90×30×3.2t	[60×30×2.3t
連動ローラ	φ57.2×1.4t シャフトφ11.8パイプ	φ38.1×1.2t シャフトφ11.8パイプ

※モータ内蔵ローラと連動ローラの組合せをご指示ください。

# 軽荷重搬送コンベヤ

モータ内蔵ローラコンベヤ

## ストレート MS型 ストレートカーブ MSR型 テーパカーブ MTR型



単位:mm

型式	MS57	MS38
ローラ	モータ内蔵ローラφ57	モータ内蔵ローラφ38
電源	単相 100V 3相 200V	3相 200V
機幅	W+68	W+68
最低機高(H)	100	67
搬送荷重(kg/m)	50	50
ローラ幅(W)	300~1000(50とび)	300~600(50とび)
ローラピッチ(P)	75, 100, 150	50, 75, 100
フレーム	[90×30×3.2t	[60×30×2.3t
補助ローラ	φ57.2×1.4t シャフトφ11.8パイプ	φ38.1×1.2t シャフトφ11.8パイプ

※モータ内蔵ローラと補助ローラの組合せをご指示ください。

単位:mm

型式	MSR(ストレートローラカーブ)	MTR(テーパローラカーブ)
ローラ	モータ内蔵ローラφ57	モータ内蔵テーパローラ
電源	単相 100V 3相 200V	単相 100V 3相 200V
機幅	W+68	W+68
最低機高(H)	100	100
搬送荷重(kg/m)	50	50
ローラ幅(W)	300~1000(50とび)	500~800(50とび)
ローラピッチ(P)	75, 100, 150	75, 100, 150
フレーム	[90×30×3.2t	[90×30×3.2t
補助ローラ	φ57.2×1.4t シャフトφ11.8パイプ	テーパローラ シャフトφ11.8パイプ
カーブ	内R900×90°, 60°, 45°, 30°	内R900×90°, 60°, 45°, 30°

※モータ内蔵ローラと補助ローラの組合せをご指示ください。

フリーローラコンベヤ

ホイールコンベヤ

スペシャルグラビティ

昇降ユニット

軽荷重搬送コンベヤ

中荷重搬送コンベヤ

重荷重搬送コンベヤ

専用機器

駆動ローラ

フリーローラコンベヤ

ホイールコンベヤ

スペシャルグラビティ

昇降ユニット

軽荷重搬送コンベヤ

中荷重搬送コンベヤ

重荷重搬送コンベヤ

専用機器

駆動ローラ

フリーローラコンベヤ

ホイールコンベヤ

スペシャルグラビティ

昇降ユニット

軽荷重搬送コンベヤ

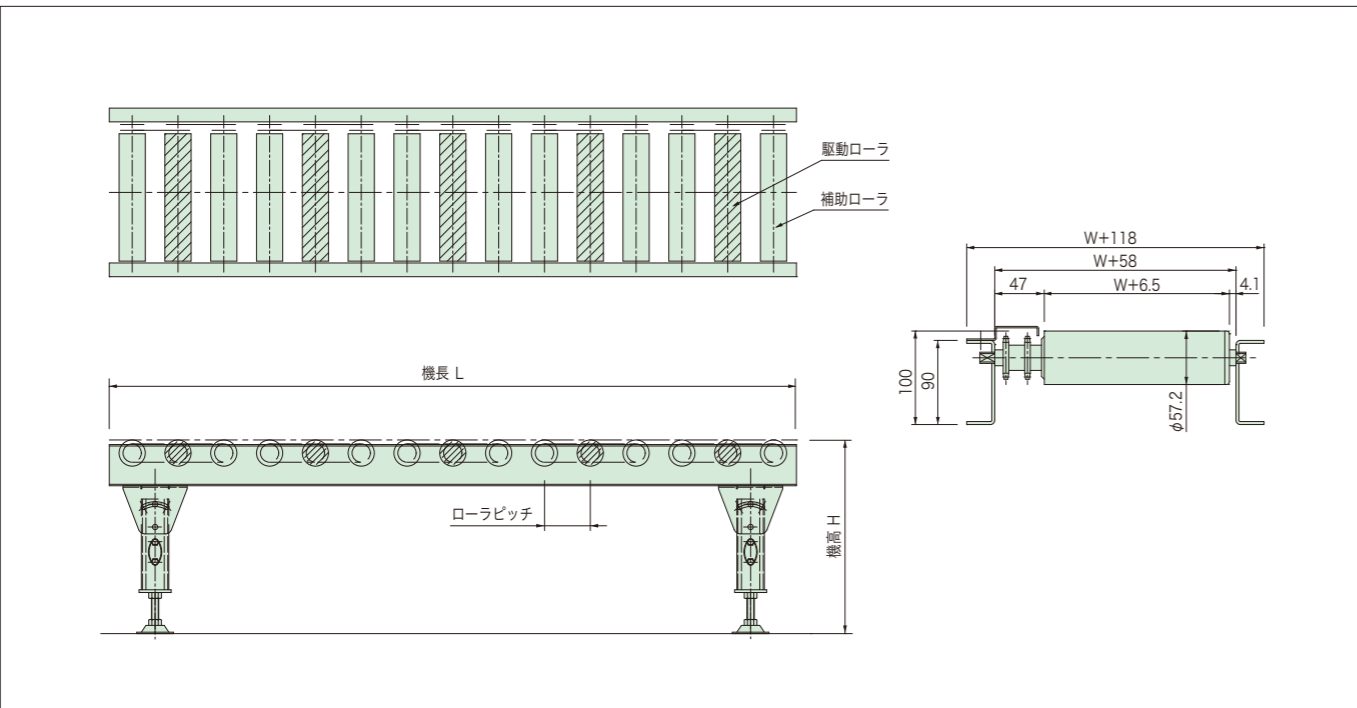
中荷重搬送コンベヤ

重荷重搬送コンベヤ

専用機器

駆動ローラ

チェーン駆動 MC型



単位: mm

型式	MC57
ローラ	モータ内蔵ローラφ57
電源	単相 100V 3相 200V
連動	#40 チェーン
ホイール	#40×10T ダブル
機幅	W+118
最低機高(H)	100
搬送荷重(kg/m)	50
ローラ幅(W)	300~1000(50とび)
ローラピッチ(P)	75(76.2), 100(101.6) ( )内は実ピッチ
連動ローラ	φ57.2×2.3t シャフトφ11.85 丸棒
フレーム	[90×30×3.2t
チェーンカバー	PL1.6t ボルト止め

※モータ内蔵ローラと連動ローラの組合せをご指示ください。

ローラ実ピッチ一覧表

呼びピッチ	実ピッチ
75P	76.2
100P	101.6
150P	152.4

ニューナイスコンベヤ共通仕様

小物・軽量物搬送に最適なコンベヤ

■特長

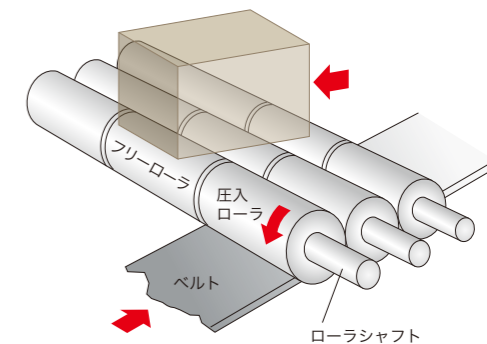
1. クリーンな環境に最適な部品構成
2. ローラは落とし込み(樹脂カバー付)
3. 低騒音構造  
※66 ナイロン炭素繊維入り樹脂ベアリング使用
4. 食品衛生法適用樹脂使用
5. ローラ上面はフレーム上面より高い構造  
※コンベヤ中間での搬送物の横出し可能
6. スライド式駆動部  
※任意の位置へ移動可能
7. 錆びにくい構造・省エネタイプ  
※回転本体部分はアルミ、樹脂、ステンレス使用

■共通仕様

1. 機長は 40mm の倍数で対応
2. スタンドピッチは 2000mm 以下
3. 使用条件は周辺温度-10~40℃
4. 押釦 SW(正逆)及び変速(単相のみ)  
※変速はダイヤル式で調整  
※正逆運転切替 SW 付  
※キャプタイヤコード付
5. フレームはアルミ押し出し材使用



■搬送原理



ローラシャフトに圧入ローラ1ヶを圧入固定し、フリーローラ数個をシャフトに差し込み、圧入ローラと駆動ベルトとの摩擦によりローラシャフトを回転させ、搬送物の重量とフリーローラとシャフトの摩擦係数とによって搬送力が生まれます。

■搬送速度表

単位: m/min

NCA・NCD				NCC・NCC-D	
50Hz		60Hz		50Hz	60Hz
単相	単相・3相	単相	単相・3相	単相	
可変速	定速	可変速	定速	可変速	可変速
14~36	-	-	-	17~33	17~40
11~29	32	11~35	-	14~28	14~33
10~24	27	10~29	32	10~20	10~24
7.8~20	22	7.8~24	27	8.7~16	8.7~20
7.1~18	20	7.1~21	24	1.5~14	1.5~17
5.6~14	16	5.6~17	19	1.1~10	1.1~12
1.4~12	13	1.4~15	16		
1.2~10	11	1.2~12	13		
0.9~7.6	8.2	0.9~9.0	9.8		
0.7~6.3	6.8	0.7~7.5	8.2		
0.6~5.0	5.4	0.6~6.0	6.5		
0.5~4.2	4.5	0.5~5.0	5.4		

# 軽荷重搬送コンベヤ

ニューナイスコンベヤ (ミニローラ駆動コンベヤ)

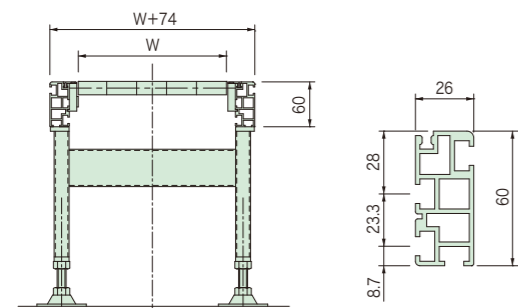
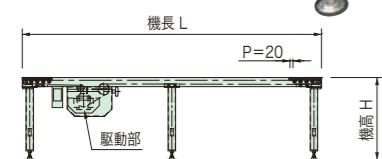
## アキュムタイプ NCA型

## 搬送タイプ NCD型

NCA(NCD)	400	3000	500	2	V9	00	00
機種名	ローラ幅(W)	機長(L)	機高(H)	電源	モータ出力	搬送速度(m/min)	周波数
	型式						
	寸法表記(単位: mm)						



アキュムタイプ NCA型  
分割された樹脂ローラにシャフトを通し、シャフトの回転でローラを駆動させる機構



搬送タイプ NCD型  
ステンレスローラ(1本タイプ)を駆動させる機構  
ストレージは不可

単位: mm

型式	NCA	NCD
機長(L)	1000, 2000, 3000, 4000 乱尺の最低機長 640(40mmの倍数単位)	1000, 2000, 3000, 4000 乱尺の最低機長 640(40mmの倍数単位)
機高(H)	400~1000(50とび) 調整範囲+60, -20	400~1000(50とび) 調整範囲+60, -20
ローラ幅(W)	300, 400, 500 標準 200, 600	300, 400, 500 標準 200, 600
電源※	1- 単相 100V 2- 単相 200V 3-3 相 200V	1- 単相 100V 2- 単相 200V 3-3 相 200V
モータ出力※	09- 定速 90W V9- 可変速 90W	09- 定速 90W V9- 可変速 90W
ローラ	φ18 樹脂ローラ 40mm, 20mm 幅の組合せ	φ18 ステンレスローラ
シャフト	SUSφ8 丸棒	SUSφ8 丸棒
ローラピッチ(P)	20	20
ベアリング	特殊樹脂ベアリング	特殊樹脂ベアリング
駆動ベルト	30mm 幅特殊ベルト(S140-30BW)	30mm 幅特殊ベルト(S140-30BW)
フレーム	26W×60H アルミ押し出し材	26W×60H アルミ押し出し材
搬送荷重(kg/m)	25(500Wでの目安)	25(500Wでの目安)

※電源とモータ出力の組み合わせはP85を参照ください。

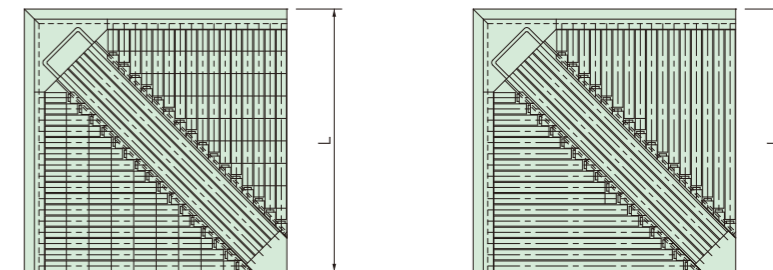
# 軽荷重搬送コンベヤ

ニューナイスコンベヤ (ミニローラ駆動コンベヤ)

## コーナータイプ NCC型(樹脂ローラ)

## コーナータイプ NCC-D型(ステンレスローラ)

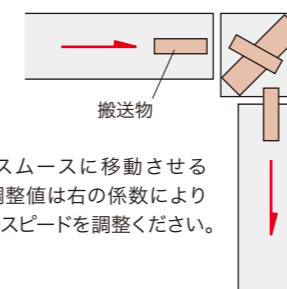
NCC	400	500	1	V4	00	00
機種名	ローラ幅(W)	機高(H)	電源	モータ出力	搬送速度(m/min)	周波数
	型式					
	寸法表記(単位: mm)					



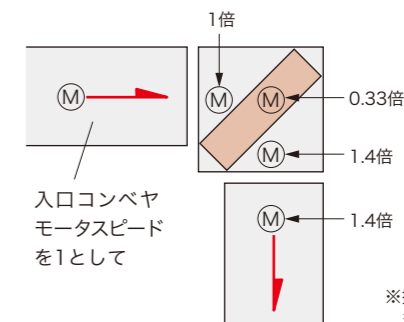
<NCC型>

<NCC-D型>

### ■コーナー移動スピード調整値



搬送物をスムーズに移動させる  
スピード調整値は右の係数により  
各モータのスピードを調整ください。



入口コンベヤ  
モータスピード  
を1として

※搬送物の諸条件により  
多少変わります。

単位: mm

型式	NCC	NCC-D
ローラ幅(W)	300, 400, 500	300, 400, 500
機長(L)	468, 548, 668	468, 548, 668
機高(H)	550~1000(50とび)	550~1000(50とび)
電源	1- 単相 100V 2- 単相 200V	1- 単相 100V 2- 単相 200V
モータ出力	V4- 可変速 40W×3台	V4- 可変速 40W×3台
ローラ	φ18 樹脂ローラ 分割組合せ	φ18 ステンレスローラ
シャフト	SUSφ8 丸棒	SUSφ8 丸棒
ローラピッチ(P)	20	20
ベアリング	SS製ボールベアリング	SS製ボールベアリング
駆動ベルト	25mm 幅特殊ベルト(S140-30BW)	25mm 幅特殊ベルト(S140-30BW)
フレーム	26W×60H アルミ押し出し材	26W×60H アルミ押し出し材
搬送荷重(kg/台)	20	20

# 軽荷重搬送コンベヤ

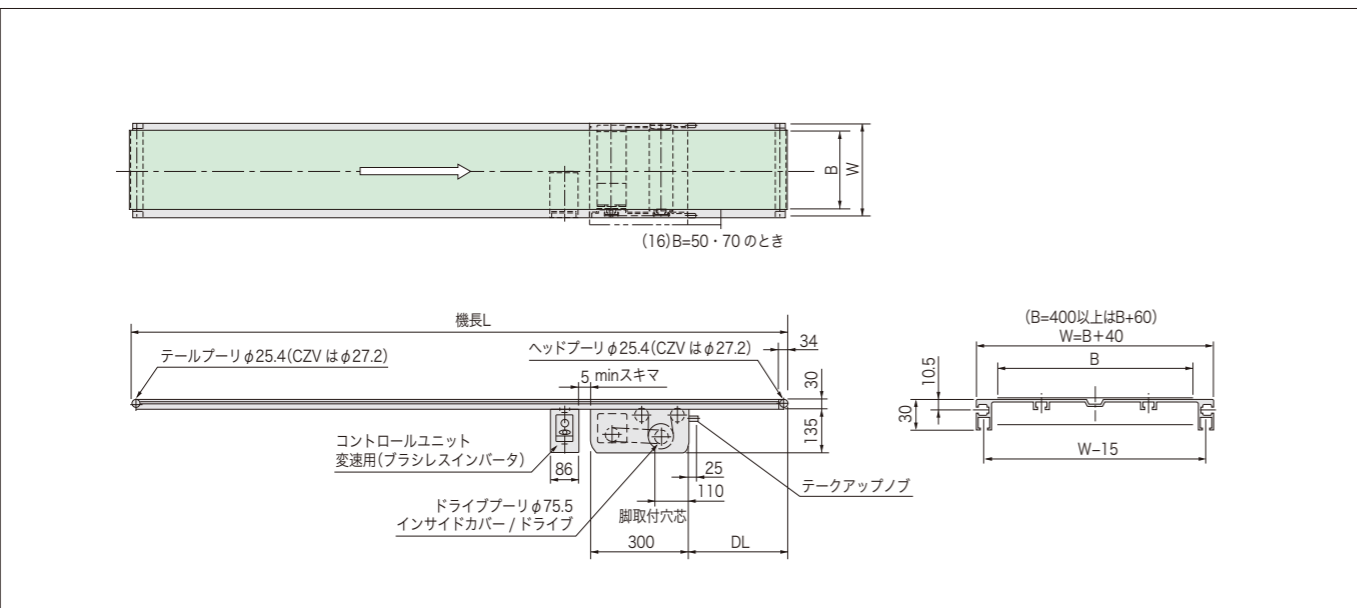
## ミニベルトコンベヤ

### ポピュラータイプ CZ型・CZV型(蛇行レス)



■実ベルト幅

L	呼称ベルト幅 B 50~350	呼称ベルト幅 B 400~600
500~4000	B-5	B
4010~max	B-15	B-10



型式	CZ	CZV(蛇行レスタイプ)
搬送荷重目安	10kg/m(30kg/台)	10kg/m(30kg/台)
プーリ	φ25.4(ヘッド/テール)	φ27.2(ヘッド/テール)
ベルト幅(W)	50, 70, 100~400(50とび), 500, 600	50, 70, 100~400(50とび), 500, 600
機長(L)(100とび)	500~12000(50W, 70Wは4000Lまで)	500~6000(50W, 70Wは4000Lまで)
電源	単相 100V・200V 3相 200V	単相 100V・200V 3相 200V
ベルト	ポリウレタン製1プライベルト グリーン	ポリウレタン製1プライベルト グリーン
フレーム	アルミ押し出し材(高さ30)	アルミ押し出し材(高さ30)
モータ出力(W)	変速(ブラシレス) 50 130 定速 40 60 90	50 130 40 60 90
ベルト速度(m/min)	変速 0.1~4 0.3~15 0.5~25 0.6~35 定速(近似値) 2/2 5/6 9/11 15/18 22/26 31/39(50Hz/60Hz)	0.1~4 0.3~15 0.5~25 0.6~35 2/2 5/6 10/12 15/18 20/24 26/31(50Hz/60Hz)

# 軽荷重搬送コンベヤ

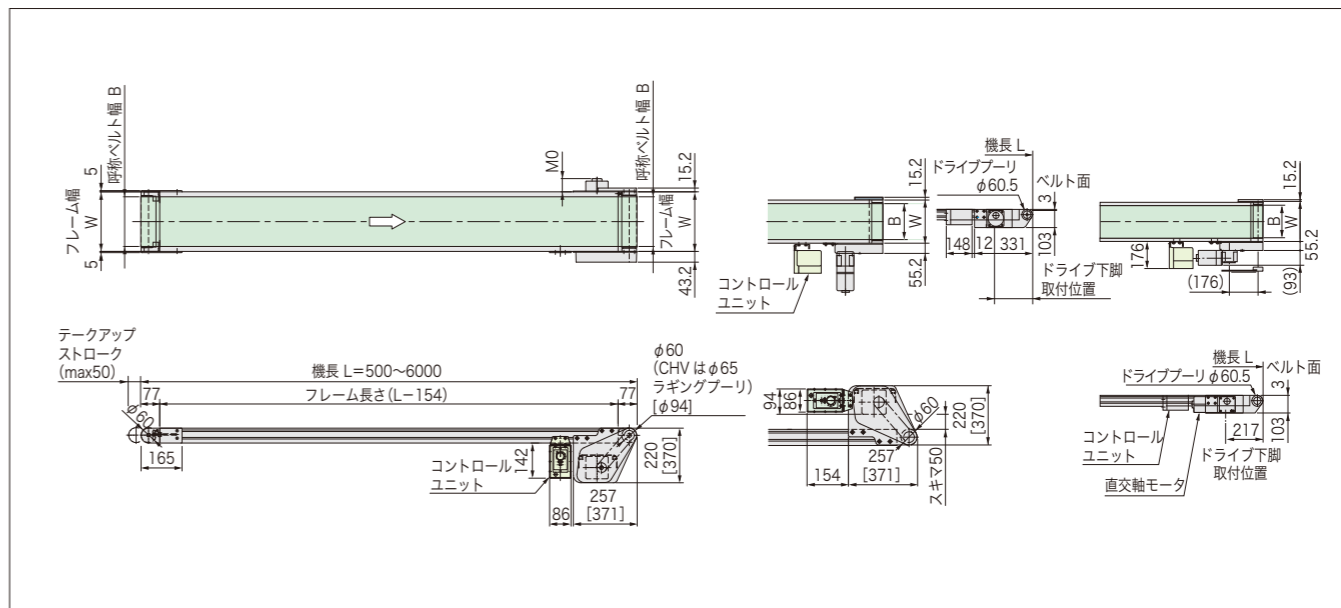
## ミニベルトコンベヤ

### 強力タイプ CMH・CHV型(蛇行レス)



■実ベルト幅

L	実ベルト幅
500~4000	B
4010~max	B-10



型式	CMH	CHV(蛇行レスタイプ)
搬送荷重目安	20kg/m(100kg/台)	20kg/m(100kg/台)
プーリ	φ60(ヘッド/テール)	φ65(ヘッド) φ60(テール)
ベルト幅(W)	50, 70, 100~400(50とび), 500, 600	50, 70, 100~400(50とび), 500, 600
機長(L)(100とび)	500~12000(50W, 70Wは4000Lまで)	600~6000(50W, 70Wは4000Lまで)
電源	単相 100V・200V 3相 200V	単相 100V・200V 3相 200V
ベルト	ポリウレタン製1プライベルト グリーン	ポリウレタン製1プライベルト グリーン
フレーム	アルミ押し出し材(高さ60)	アルミ押し出し材(高さ60)
モータ出力(W)	変速(ブラシレス) 50 130 定速 40 60 90	50 130 40 60 90
ベルト速度(m/min)	変速 0.1~4 0.3~15 0.4~20 0.5~31 定速(近似値) 2/2 5/6 10/12 16/19 21/25 26/32(50Hz/60Hz)	0.1~4 0.3~15 0.4~20 0.5~30 2/2 5/6 10/12 16/19 21/25 26/32(50Hz/60Hz)

フリーローラコンベヤ  
ホイールコンベヤ  
スペシャルグラビティ  
昇降ユニット  
軽荷重搬送コンベヤ  
中荷重搬送コンベヤ  
重荷重搬送コンベヤ  
専用機器  
駆動ローラ



各種付属品

ミニベルトコンベヤ オプション

■スタンド



CPM・CPS型

高さ (cm)	ベルト上面調整範囲 (mm)
45	350~450
55	400~550
75	500~750
105	650~1050
130	800~1300

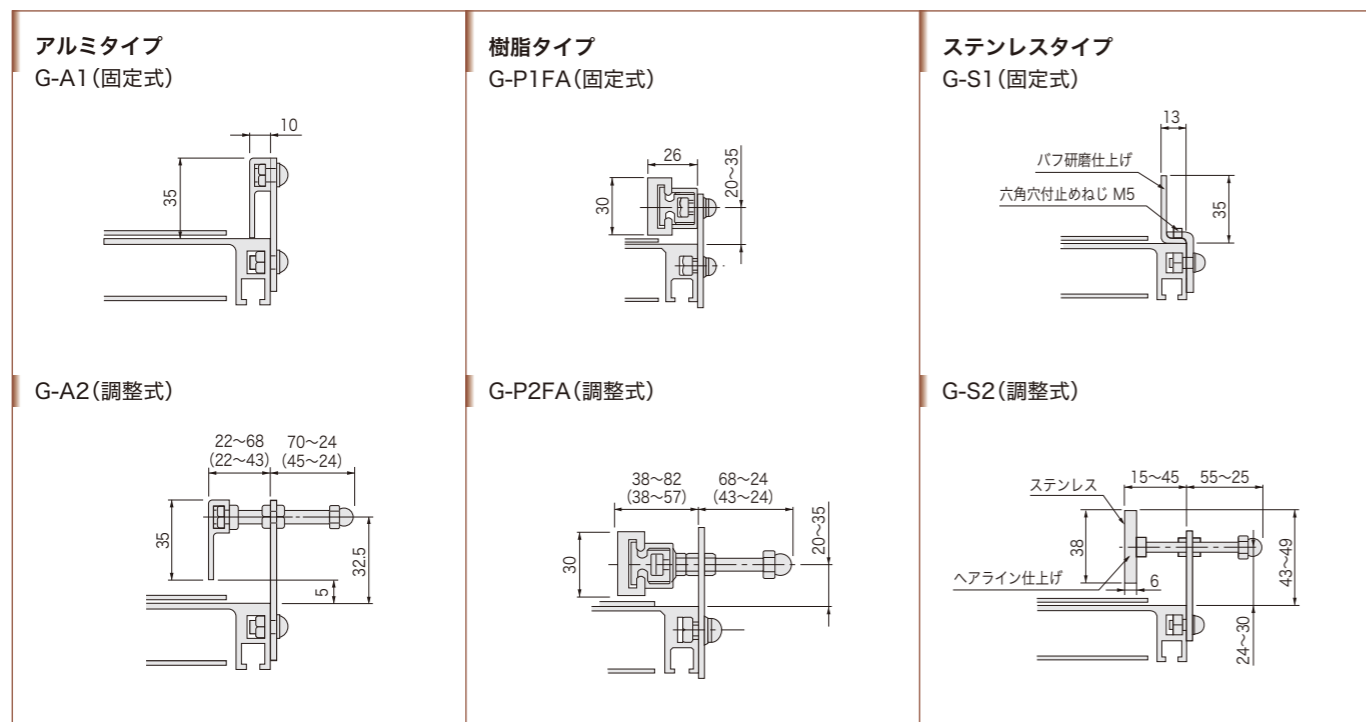
※上記調整範囲はフレーム 30 の場合。フレーム 60 は+30

CFB・CFM型

型式	CFB	CFM
ベルト上面高さ	350~1300(25おき)	350~1300(25おき)
調整範囲	30 フレーム -45~+50 60 フレーム -40~+55	-40~+35 -35~+40

単位: mm

■ガイド



チェーン駆動ローラコンベヤ

単位: mm

チェーン駆動ローラコンベヤ一覧

※詳細仕様は機種別標準仕様を参照ください。

	型式	ローラ	ホイール	チェーン	標準ローラ幅	最大搬送荷重目安	最大機長 (mm)
搬送タイプ	SC38410	φ38.1	シングル	#40	300~1200 ※50 とび	150kg/m	15000 (MAX1000kg/ 全長)
	SC57410	φ57.2	シングル	#40	300~1200 ※50 とび	250kg/m	15000 (MAX1000kg/ 全長)
	SC60410	φ60.5	シングル	#40	300~1200 ※50 とび	250kg/m	15000 (MAX1000kg/ 全長)
	SC76510	φ76.3 (黒皮)	シングル	#50	300~1200 ※50 とび	850kg/m	9000 (MAX2000kg/ 全長)
	SCT1200410	テーパローラ	シングル	#40	300~800 ※100 とび	250kg/90°	—
	SCU38410 オールステンレス	φ38.0 (SUS)	シングル	#40	300~800 ※50 とび	150kg/m	6000 (MAX350kg/ 全長)
	SCW57410	φ57.2	ダブル	#40	300~1200 ※50 とび	250kg/m	9000 (MAX500kg/ 全長)
	SCW60410	φ60.5	ダブル	#40	300~1200 ※50 とび	250kg/m	9000 (MAX500kg/ 全長)
	SCW76510	φ76.3 (黒皮)	ダブル	#50	300~1200 ※50 とび	500kg/m	9000 (MAX1000kg/ 全長)
	SCTW1200410	テーパローラ	ダブル	#40	300, 400, 500, 600	250kg/90°	—
アキュムタイプ	SA38410	φ38.1	シングル	#40	300~1200 ※50 とび	80kg/m	15000 (MAX1000kg/ 全長)
	SA60410	φ60.5	シングル	#40	300~1200 ※50 とび	200kg/m	15000 (MAX1000kg/ 全長)
	SA60412	φ60.5	シングル	#40	300~1200 ※50 とび	500kg/m	6000 (MAX1000kg/ 全長)
	SA76510	φ76.3 (黒皮)	シングル	#50	300~1200 ※50 とび	500kg/m	9000 (MAX2000kg/ 全長)
	SAU38410 オールステンレス	φ38.0 (SUS)	シングル	#40	300~800 ※100 とび	80kg/m	9000 (MAX120kg/ 全長)
	SAU60410 オールステンレス	φ60.5 (SUS)	シングル	#40	300~1000 ※50 とび	80kg/m	9000 (MAX200kg/ 全長)