

各種付属品

ミニベルトコンベヤ オプション

■スタンド



CPM・CPS型

高さ (cm)	ベルト上面調整範囲 (mm)
45	350~450
55	400~550
75	500~750
105	650~1050
130	800~1300

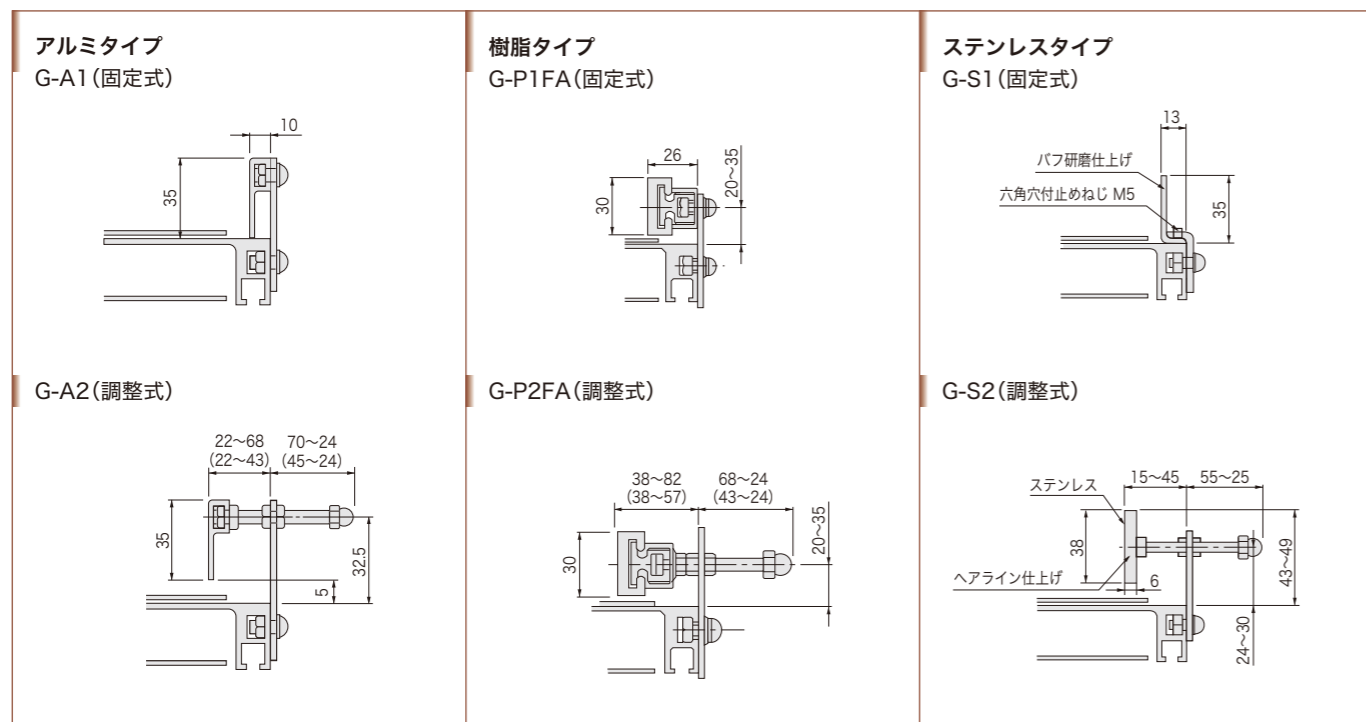
※上記調整範囲はフレーム 30 の場合。フレーム 60 は+30

CFB・CFM型

型式	CFB	CFM
ベルト上面高さ	350~1300(25おき)	350~1300(25おき)
調整範囲	30 フレーム -45~+50 60 フレーム -40~+55	-40~+35 -35~+40

単位: mm

■ガイド



チェーン駆動ローラコンベヤ

単位: mm

チェーン駆動ローラコンベヤ一覧

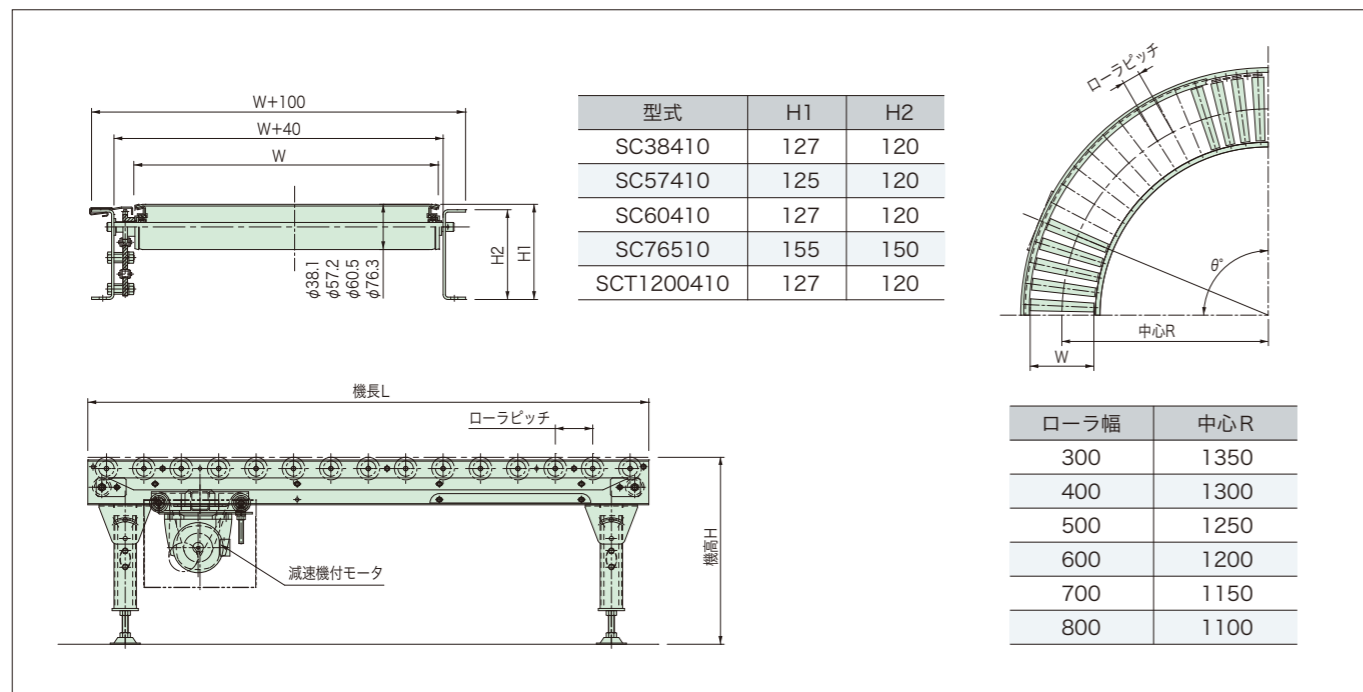
※詳細仕様は機種別標準仕様を参照ください。

	型式	ローラ	ホイール	チェーン	標準ローラ幅	最大搬送荷重目安	最大機長 (mm)
搬送タイプ	SC38410	φ38.1	シングル	#40	300~1200 ※50 とび	150kg/m	15000 (MAX1000kg/ 全長)
	SC57410	φ57.2	シングル	#40	300~1200 ※50 とび	250kg/m	15000 (MAX1000kg/ 全長)
	SC60410	φ60.5	シングル	#40	300~1200 ※50 とび	250kg/m	15000 (MAX1000kg/ 全長)
	SC76510	φ76.3 (黒皮)	シングル	#50	300~1200 ※50 とび	850kg/m	9000 (MAX2000kg/ 全長)
	SCT1200410	テーパローラ	シングル	#40	300~800 ※100 とび	250kg/90°	—
	SCU38410 オールステンレス	φ38.0 (SUS)	シングル	#40	300~800 ※50 とび	150kg/m	6000 (MAX350kg/ 全長)
	SCW57410	φ57.2	ダブル	#40	300~1200 ※50 とび	250kg/m	9000 (MAX500kg/ 全長)
	SCW60410	φ60.5	ダブル	#40	300~1200 ※50 とび	250kg/m	9000 (MAX500kg/ 全長)
	SCW76510	φ76.3 (黒皮)	ダブル	#50	300~1200 ※50 とび	500kg/m	9000 (MAX1000kg/ 全長)
	SCTW1200410	テーパローラ	ダブル	#40	300, 400, 500, 600	250kg/90°	—
アキュムタイプ	SA38410	φ38.1	シングル	#40	300~1200 ※50 とび	80kg/m	15000 (MAX1000kg/ 全長)
	SA60410	φ60.5	シングル	#40	300~1200 ※50 とび	200kg/m	15000 (MAX1000kg/ 全長)
	SA60412	φ60.5	シングル	#40	300~1200 ※50 とび	500kg/m	6000 (MAX1000kg/ 全長)
	SA76510	φ76.3 (黒皮)	シングル	#50	300~1200 ※50 とび	500kg/m	9000 (MAX2000kg/ 全長)
	SAU38410 オールステンレス	φ38.0 (SUS)	シングル	#40	300~800 ※100 とび	80kg/m	9000 (MAX120kg/ 全長)
	SAU60410 オールステンレス	φ60.5 (SUS)	シングル	#40	300~1000 ※50 とび	80kg/m	9000 (MAX200kg/ 全長)

# 中荷重搬送コンベヤ

チェーン駆動ローラコンベヤ  
シングルホイールタイプ

## チェーン駆動ローラ SC型



単位:mm

型式	SC38410	SC57410	SC60410	SC76510	SCT1200410
ローラ	φ38.1×1.2t	φ57.2×2.3t	φ60.5×2.3t	φ76.3×4.2t(メッキ無しの黒皮)	テーパローラ
ローラ幅(W)	300~1200(50とび)	300~1200(50とび)	300~1200(50とび)	300~1200(50とび)	300~800(100とび)
ローラピッチ(P)	50, 75, 100, 150	75, 100, 150	75, 100, 150	100, 150, 200	75, 100, 150
シャフト	φ11.85 丸棒	φ11.85 丸棒	φ11.85 丸棒	φ16.85 丸棒	φ11.85 丸棒
スプロケット	#40×10T	#40×10T	#40×10T	#50×10T	#40×10T
チェーン	#40	#40	#40	#50	#40
搬送荷重(kg/m)	150	250	250	850	250/90°
搬送速度(m/min)	2~30	2~30	2~30	2~30	2~30
最大機長(L)	15000 (MAX1000kg/全長)	15000 (MAX1000kg/全長)	15000 (MAX1000kg/全長)	9000 (MAX2000kg/全長)	
最低機高(H)	400	400	400	500	400
機幅	W+100	W+100	W+100	W+100	W+100
フレーム	[120×30×3.2t	[120×30×3.2t	[120×30×3.2t	[150×30×4.5t	[120×30×3.2t

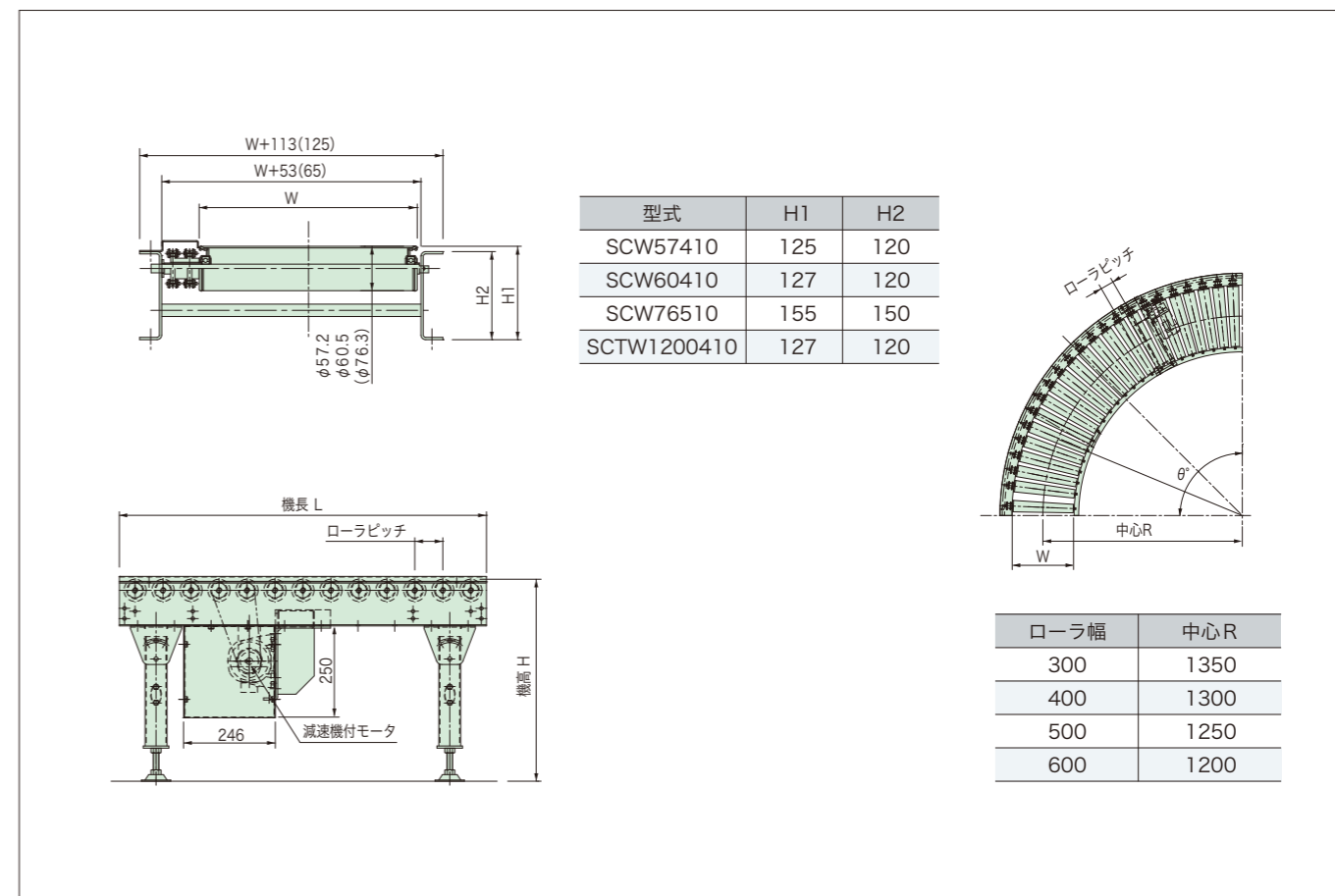
※搬送条件によっては最大機長が制限される場合があります。

SCドライブローラ詳細はカタログP128、P129を参照ください。

# 中荷重搬送コンベヤ

チェーン駆動ローラコンベヤ  
ダブルホイールタイプ

## チェーン駆動ローラ SCW型



単位:mm

型式	SCW57410	SCW60410	SCW76510	SCTW1200410
ローラ	φ57.2×2.3t	φ60.5×2.3t	φ76.3×4.2t(メッキ無しの黒皮)	テーパローラ
ローラ幅(W)	300~1200(50とび)	300~1200(50とび)	300~1200(50とび)	300, 400, 500, 600
ローラピッチ(P)	75, 100, 150	75, 100, 150	100, 150, 200	75, 100 相当寸法
シャフト	φ11.85 丸棒	φ11.85 丸棒	φ16.85 丸棒	φ11.85 丸棒
スプロケット	#40×10T	#40×10T	#50×10T	#40×10T
チェーン	#40	#40	#50	#40
搬送荷重(kg/m)	250	250	500	250/90°
搬送速度(m/min)	2~30	2~30	2~30	2~30
最大機長(L)	9000 (MAX500kg/全長)	9000 (MAX500kg/全長)	9000 (MAX1000kg/全長)	
最低機高(H)	400	400	450	400
機幅	W+113	W+113	W+125	W+113
フレーム	[120×30×3.2t	[120×30×3.2t	[150×30×4.5t	[120×30×3.2t

※搬送条件によっては最大機長が制限される場合があります。

### チェーンサイズとローラピッチ一覧表

呼びピッチ	75P	100P	150P	200P
#40 実ピッチ	76.2	101.6	152.4	203.2
#50 実ピッチ		111.1	158.7	206.4

ドライブローラ詳細はカタログP130を参照ください。

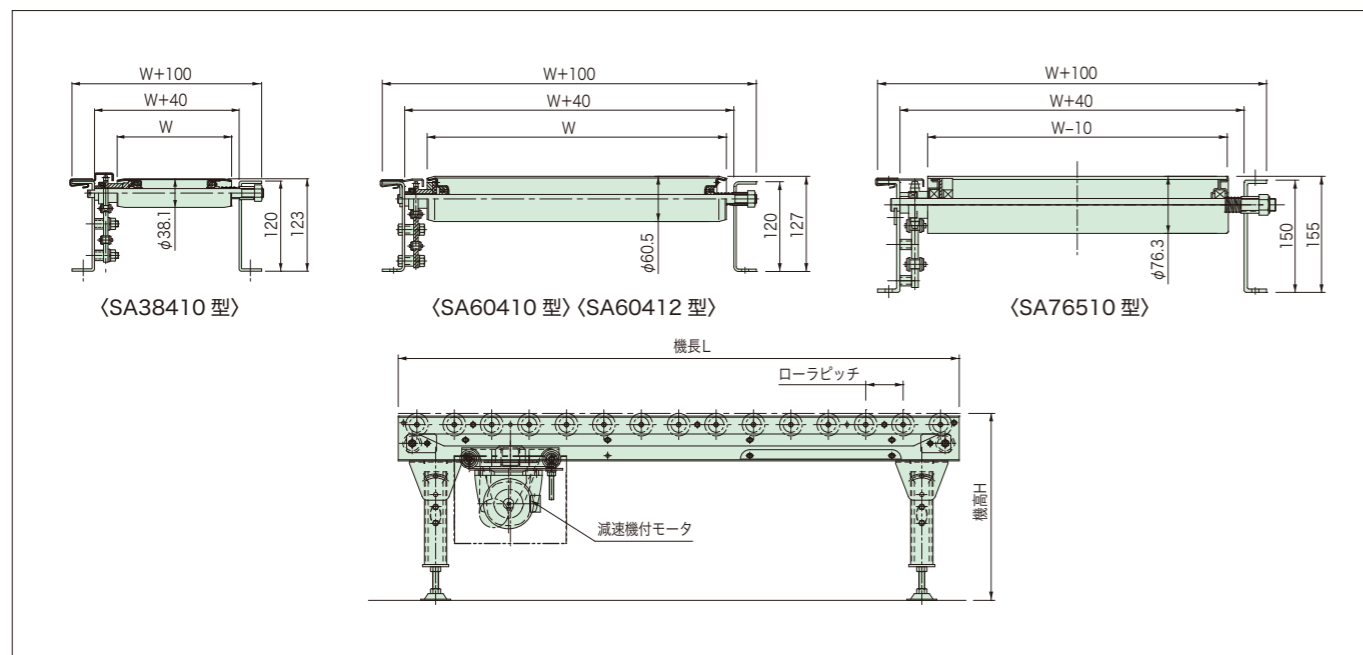
フリーローラコンベヤ  
ホイールコンベヤ  
スペシャルグラビティ  
昇降ユニット  
軽荷重搬送コンベヤ  
中荷重搬送コンベヤ  
重荷重搬送コンベヤ  
専用機器  
駆動ローラ

フリーローラコンベヤ  
ホイールコンベヤ  
スペシャルグラビティ  
昇降ユニット  
軽荷重搬送コンベヤ  
中荷重搬送コンベヤ  
重荷重搬送コンベヤ  
専用機器  
駆動ローラ

# 中荷重搬送コンベヤ

## チェーン駆動ローラコンベヤ

### チェーン駆動アキュムローラ SA型



単位:mm

型式	SA38410	SA60410	SA60412	SA76510
ローラ	φ38.1×1.2t	φ60.5×2.3t	φ60.5×2.3t	φ76.3×4.2t(メッキ無しの黒皮)
ローラ幅(W)	300~1200(50とび)	300~1200(50とび)	300~1200(50とび)	300~1200(50とび)
ローラピッチ(P)	50, 75, 100, 150	75, 100, 150	75, 100, 150	100, 150, 200
シャフト	φ11.85丸棒	φ11.85丸棒	φ16.85丸棒	φ16.85丸棒
スプロケット	#40×10T	#40×10T	#40×12T	#50×10T
チェーン	#40	#40	#40	#50
搬送荷重(kg/m)	80	200	500	500
搬送速度(m/min)	2~30	2~30	2~30	2~30
最大機長(L)	15000 (MAX1000kg/全長)	15000 (MAX1000kg/全長)	6000 (MAX1000kg/全長)	9000 (MAX2000kg/全長)
最低機高(H)	400	400	400	500
機幅	W+100	W+100	W+100	W+100
フレーム	[120×30×3.2t	[120×30×3.2t	[120×30×4.5t	[150×30×4.5t

※搬送条件によっては最大機長が制限される場合があります。

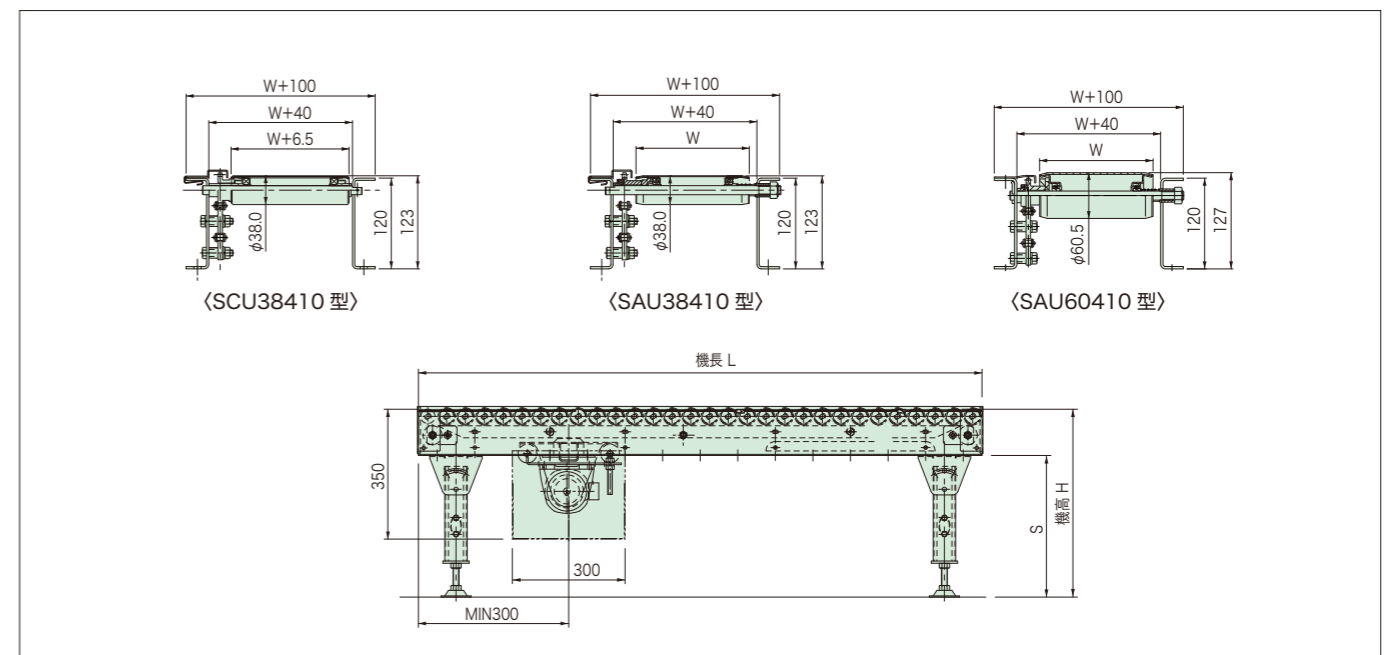
SAドライブローラ詳細はカタログP132、P133を参照ください。

# 中荷重搬送コンベヤ

## チェーン駆動ローラコンベヤ

### オールステンレス チェーン駆動ローラ SCU型

### オールステンレス チェーン駆動アキュムローラ SAU型



単位:mm

型式	SCU38410	SAU38410	SAU60410
ローラ	SUS φ38.0×1.2t	SUS φ38.0×1.2t	SUS φ60.5×1.5t
ローラ幅(W)	300~800(50とび)	300~800(50とび)	300~1000(50とび)
ローラピッチ(P)	50, 75, 100, 150	50, 75, 100, 150	75, 100, 150
シャフト	SUS φ11.85丸棒	SUS φ11.85丸棒	SUS φ11.85丸棒
スプロケット	SUS #40×10T	SUS #40×10T	SUS #40×10T
チェーン	SUS #40	SUS #40	SUS #40
搬送荷重(kg/m)	150	80	80
搬送速度(m/min)	3~25	3~25	2~30
最大機長(L)	6000 (MAX350kg/全長)	9000 (MAX120kg/全長)	9000 (MAX200kg/全長)
最低機高(H)	400	400	400
機幅	W+100	W+100	W+100
フレーム	SUS[120×30×3t 2B	SUS[120×30×3t 2B	SUS[120×30×3t 2B

※搬送条件によっては最大機長が制限される場合があります。

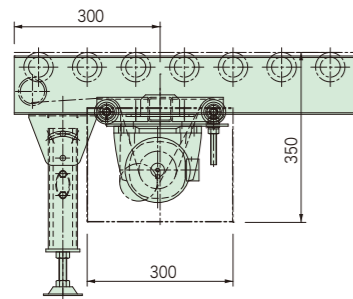
ドライブローラ詳細は(SCU38410)カタログP128、(SAU38410 / SAU60410)カタログP132を参照ください。

チェーン駆動ローラコンベヤ駆動ユニット

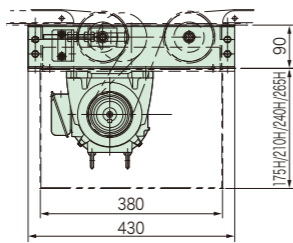
S 駆動ユニット	3000L 以下の機長	SC・SA・SCU・SAU 型共通
D 駆動ユニット	3000L を超える機長	SC・SA 型共通
A 駆動ユニット	3000L を超える機長	SCU・SAU 型共通
横出し駆動ユニット	250H 以上	SC・SA 型共通
SCW 駆動ユニット	ダブルホイール用	SCW 型共通
特殊駆動ユニット		
増速・減速装置	ローラピッチ=75P 以上	SC・SA 型共通 ※φ60 用

※φ76.3 シングルホイールタイプは A 駆動ユニットのみ

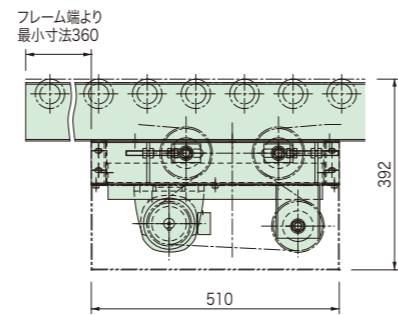
S 駆動ユニット



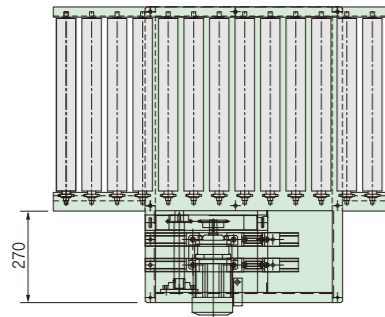
D 駆動ユニット



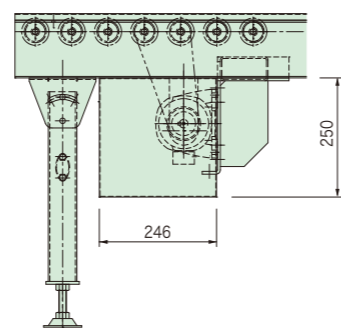
A 駆動ユニット



横出し駆動ユニット

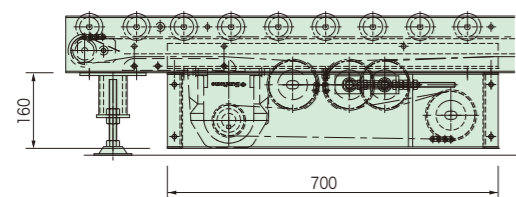


SCW 駆動ユニット

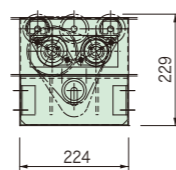


特殊駆動ユニット (設計製作対応品)

- SC60 低床式駆動部



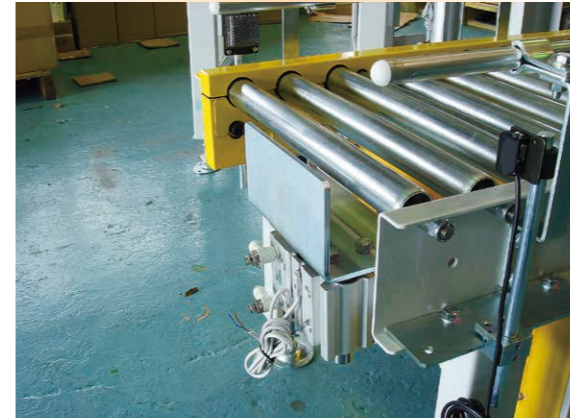
増速・減速装置



- 定置式
- フルカバー

ストッパー・ガイド・直角移載機

垂直エアストッパー



駆動部フルカバー (点検窓付)



パイプガイド



コロガイド



チェーン・スプロケット波形カバー (上下波形カバー)



オイルパン





センサー取付



直角移載機 (UDU)

機器名	用途	備考
ダイバーター	ライン切替に	プレート式(手動)タイプ ベルト式(駆動)タイプ
オートセプター	合流部の追突防止に	先着優先先出し装置
ターンローラ	合流をスムーズに	円形回転ガイド
スイングエアーストッパー	多量のアキュム時に	支点を介した上下スイング方式
エアプッシャー	搬送物の押し出し、引込みに	上側機側部タイプ 下側機側部タイプ
特殊ガイド	搬送物の形状に合わせて	

※その他ご相談ください。

■特殊機器

機器名	用途	備考
ケース用ターンテーブル	ライン切替に	搬送物の流れ方向を同一方向にする場合
ケース用トラバーサ	ライン切替に	ライン間に距離のある場合
エアリフター	低揚程時に	軽重量物搬送
チェーンリフター	高揚程時に	重重量物搬送

※その他ご相談ください。

単位:mm

パレエース一覧

※詳細仕様は機種別標準仕様を参照ください。

	型 式	ローラ	チェーン	標準ローラ幅	最大搬送荷重目安	最大機長 (mm)
ローラタイプ	NPA7635	φ76.3 (黒皮)	#50	500~1500	1500kg/m	9000 (MAX5000kg/ 全長)
	NPA8935	φ89.1 (黒皮)	#50	500~1500	1500kg/m	9000 (MAX5000kg/ 全長)
	NPAU7635 オールステンレス	φ76.3 (SUS)	#50	500~1500	1000kg/m	6000 (MAX1000kg/ 全長)
	CDRC89	φ89.1 (黒皮)	#50	800~2000 ※100 とび	2000kg/m	9000 (MAX5000kg/ 全長)
	CDRC101	φ101.6 (黒皮)	#50	800~2000 ※100 とび	2000kg/m	9000 (MAX5000kg/ 全長)
チェーンタイプ	ALCC60 アルミフレーム	—	#60	—	800kg/m	10000 (MAX1000kg/ 全長)
	ALCC80 アルミフレーム	—	#80	—	1000kg/m	10000 (MAX1500kg/ 全長)
	CDCC60 スチールフレーム	—	#60	—	800kg/m	10000 (MAX2500kg/ 全長)
	CDCC80 スチールフレーム	—	#80	—	1000kg/m	10000 (MAX4000kg/ 全長)