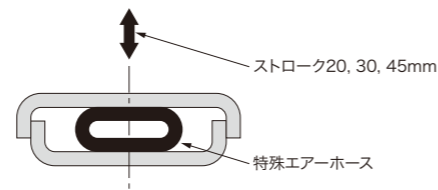


昇降ユニット

アップベースユニットシリーズ

アップベースユニットは特殊エアホースの収縮を上下運動にかえてユニットフレームをアップダウンさせるシンプルな構造です。

狭いスペースに取付け可能
完全無給油
軽荷重から重荷重まで対応可

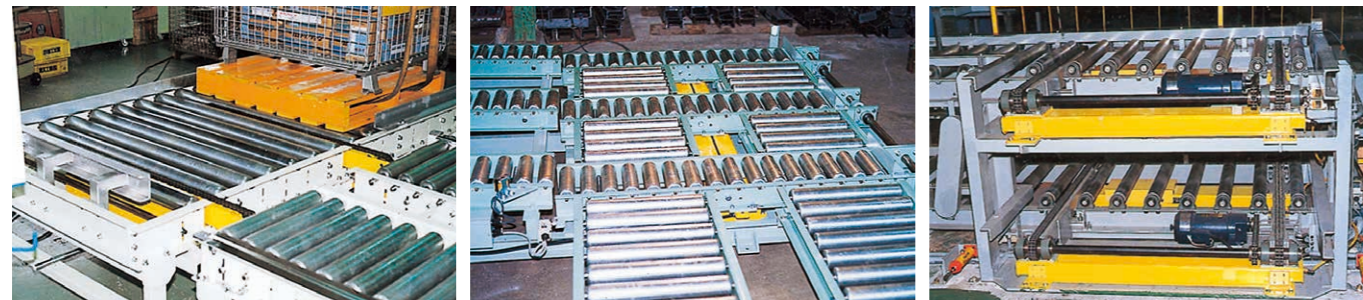
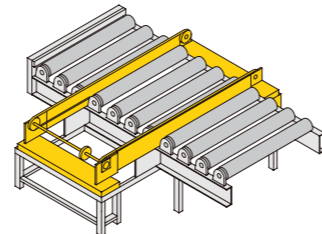
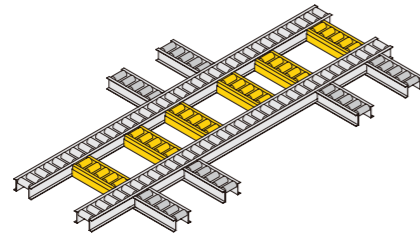
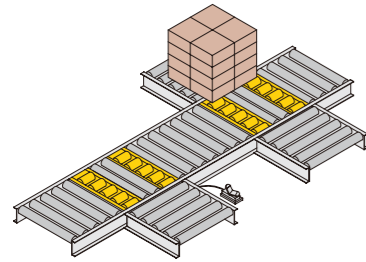


■ 用途例

ローラコンベヤの間に組込ライン切替用

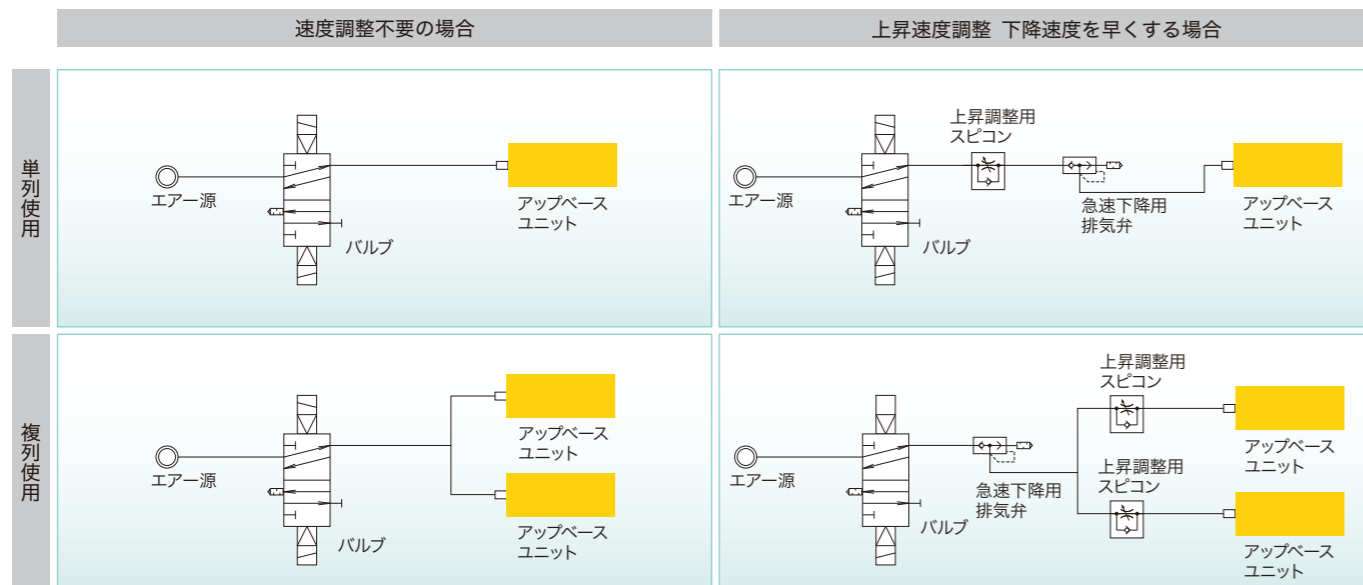
低床式組込可(100H)

駆動コンベヤアップダウン装置用として



標準塗装色 マンセル記号2.5Y 8/16(黄色)

■ エア回路の組み方



速度調整用スピコン

例) インラインタイプ AS3001F-10 SMC製
SCL2-10-H1010 CKD製

急速下降用排気弁

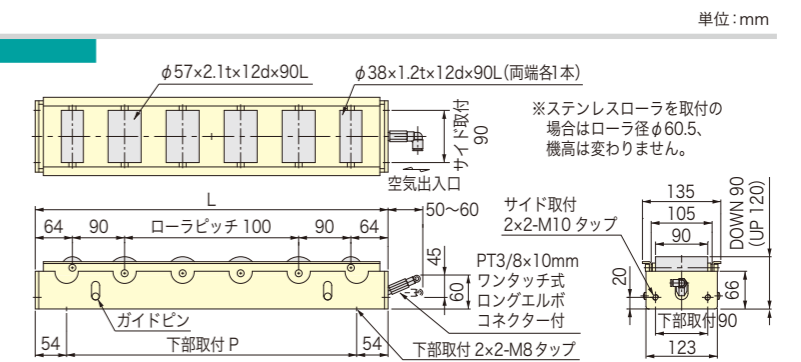
例) クイックエキゾーストバルブ AQ3000-03 SMC製
QEV2-10 CKD製

※複列使用の場合配管長さを同じにしてください。
※本エア回路図はソレノイドバルブ2位置ダブルを使用の場合を表しています。

昇降ユニット

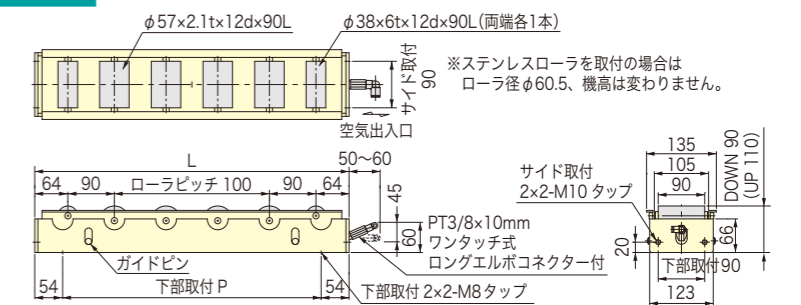
アップベースユニット ローラタイプ

URM30型(中荷重用30mmストローク)



仕様	型式	URM30-5704	URM30-5705	URM30-5706	URM30-5707	URM30-5708	URM30-5709	URM30-5710	URM30-5711	URM30-5712	URM30-5713	URM30-5714	URM30-5715
全長(L)		408	508	608	708	808	908	1008	1108	1208	1308	1408	1508
下部取付(P)		300	400	500	600	700	800	900	1000	1100	1200	1300	1400
耐荷重(kg)	内圧0.5MPa時	80	120	160	200	240	280	320	360	400	440	480	520
	内圧0.7MPa時	112	168	224	280	336	392	448	504	560	616	672	728
空気消費量(Nℓ)		3.0	3.75	4.5	5.25	6.0	6.75	7.5	8.25	9.0	9.75	10.5	11.25
概算自重(kg)		10	12	14	16	18	20	22	24	26	28	30	32

URH20型(重荷重用20mmストローク)



仕様	型式	URH20-5704	URH20-5705	URH20-5706	URH20-5707	URH20-5708	URH20-5709	URH20-5710	URH20-5711	URH20-5712	URH20-5713	URH20-5714	URH20-5715
全長(L)		408	508	608	708	808	908	1008	1108	1208	1308	1408	1508
下部取付(P)		300	400	500	600	700	800	900	1000	1100	1200	1300	1400
耐荷重(kg)	内圧0.5MPa時	200	300	400	500	600	700	800	900	1000	1100	1200	1300
		φ57ローラの許容荷重130kg/本 使用安全係数1.5											
空気消費量(Nℓ)		3.0	3.75	4.5	5.25	6.0	6.75	7.5	8.25	9.0	9.75	10.5	11.25
概算自重(kg)		10	12	14	16	18	20	22	24	26	28	30	32

※空気消費量は0.5MPaにて一回当たりのUP.DOWNの消費量です。※耐荷重は概算理論値です。

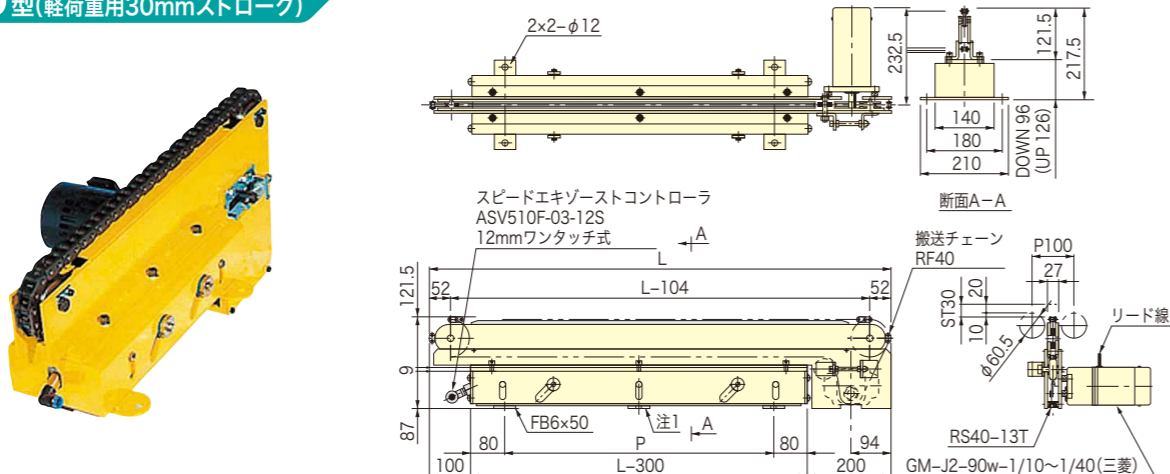
昇降ユニット

アップベースドライブユニット
チェーンコンベヤドライブ 平行リンク式(水平垂直アップダウン)

共通仕様
■搬送チェーン # 40(RF40)
■ギヤードモータ 90W/200V

単位:mm

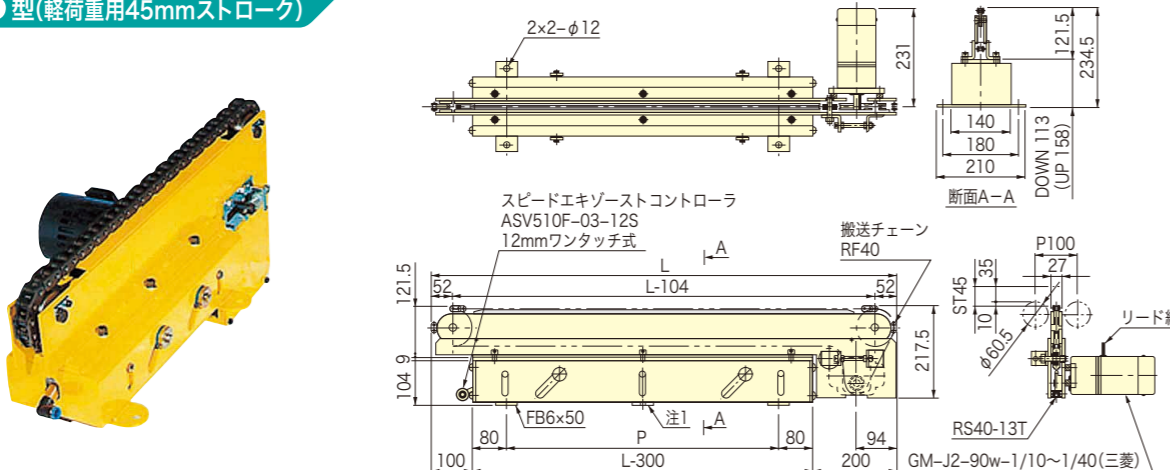
UDC30型(軽荷重用30mmストローク)



仕様	型式	UDC30-700N	UDC30-800N	UDC30-900N	UDC30-1000N	UDC30-1100N	UDC30-1200N	UDC30-1300N	UDC30-1400N	UDC30-1500N	
全長(L)		700	800	900	1000	1100	1200	1300	1400	1500	
下部取付(P)		240	340	440	540	640	740	840	940	1040	
耐荷重(kg) (内圧0.5MPa)	速度 m/min 50/60Hz	6/7.2	50	90	120	140	140	140	140	140	140
		9.5/11.5	50	90	120	160	170	170	170	170	170
		16/19.2	50	80	80	80	80	80	80	80	80
		19.2/23.1	50	70	70	70	70	70	70	70	70
		24/28.9	50	60	60	60	60	60	60	60	60
空気消費量(Nℓ)		3.0	3.75	4.5	5.25	6.0	6.78	7.5	8.25	9.0	
概算自重(kg)		26	31	36	41	46	51	56	61	66	

注1) UDC30-1500N はじか置き以外の取付は両端と中央下部もお受けください。

UDC45型(軽荷重用45mmストローク)



仕様	型式	UDC45-900N	UDC45-1000N	UDC45-1100N	UDC45-1200N	UDC45-1300N	UDC45-1400N	UDC45-1500N
全長(L)		900	1000	1100	1200	1300	1400	1500
下部取付(P)		440	540	640	740	840	940	1040
耐荷重(kg) (内圧0.5MPa)	速度 m/min 50/60Hz	6/7.2	229	229	229	229	229	229
		8/9.6	171	171	171	171	171	171
		12/14.4	113	113	113	113	113	113
		19.2/23.1	70	70	70	70	70	70
		24/28.9	55	55	55	55	55	55
空気消費量(Nℓ)		11	13	15	17	19	21	23
概算自重(kg)		37	42	47	52	57	62	67

注1) UDC45-1500N はじか置き以外の取付は両端と中央下部もお受けください。

※空気消費量は0.5MPaにて一回当たりのUP.DOWNの消費量です。※耐荷重は概算理論値です。

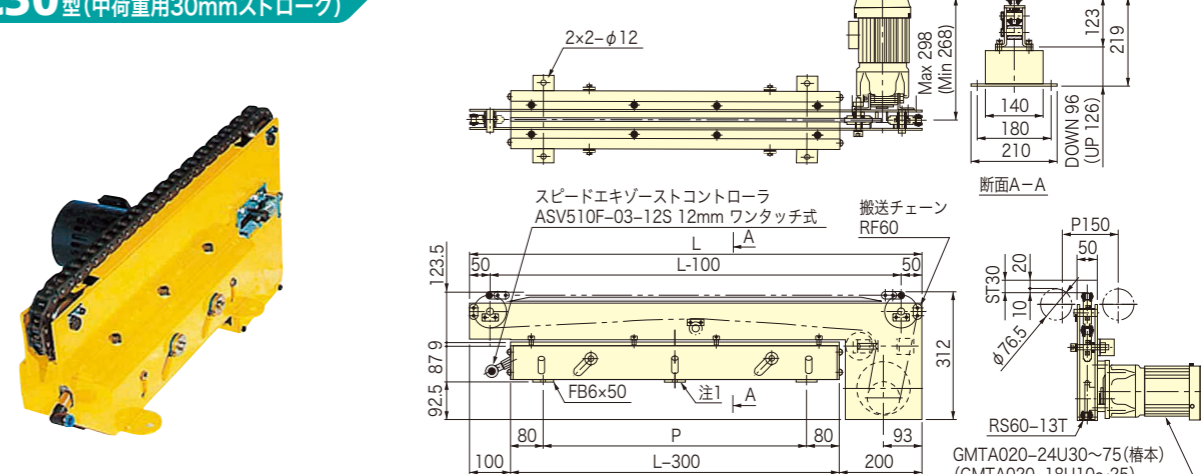
昇降ユニット

アップベースドライブユニット
チェーンコンベヤドライブ 平行リンク式(水平垂直アップダウン)

共通仕様
■搬送チェーン # 60(RF60)
■ギヤードモータ 0.2kW/200V

単位:mm

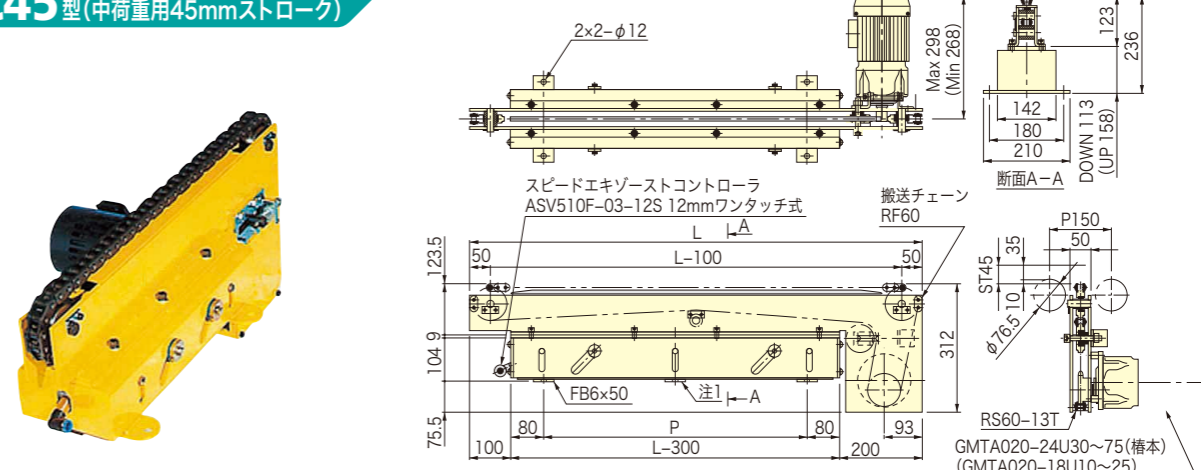
UDCC30型(中荷重用30mmストローク)



仕様	型式	UDCC30-700N	UDCC30-800N	UDCC30-900N	UDCC30-1000N	UDCC30-1100N	UDCC30-1200N	UDCC30-1300N	UDCC30-1400N	UDCC30-1500N	
全長(L)		700	800	900	1000	1100	1200	1300	1400	1500	
下部取付(P)		240	340	440	540	640	740	840	940	1040	
耐荷重(kg) (内圧0.5MPa)	速度 m/min 50/60Hz	4.7/5.7	50	90	120	160	200	240	280	310	350
		7.1/8.6	50	90	120	160	200	240	280	310	350
		11.9/14.4	50	90	120	160	200	240	280	290	290
		14.3/17.3	50	90	120	160	200	240	280	290	290
		17.9/21.6	50	90	120	160	190	190	190	190	190
空気消費量(Nℓ)		3.0	3.75	4.5	5.25	6.0	6.78	7.5	8.25	9.0	
概算自重(kg)		39	44	49	54	59	64	69	74	79	

注1) UDCC30-1500N はじか置き以外の取付は両端と中央下部もお受けください。

UDCC45型(中荷重用45mmストローク)



仕様	型式	UDCC45-800N	UDCC45-900N	UDCC45-1000N	UDCC45-1100N	UDCC45-1200N	UDCC45-1300N	UDCC45-1400N	UDCC45-1500N
全長(L)		800	900	1000	1100	1200	1300	1400	1500
下部取付(P)		340	440	540	640	740	840	940	1040
耐荷重(kg) (内圧0.5MPa)	速度 m/min 50/60Hz	4.7/5.7	200	380	500	610	620	670	670
		5.9/7.2	200	380	500	530	530	530	530
		8.9/10.8	200	380	350	350	350	350	350
		14.3/17.3	200	240	240	240	240	240	240
		17.9/21.6	180	190	190	190	190	190	190
空気消費量(Nℓ)		8	11	13	15	17	19	21	23
概算自重(kg)		47	54	61	68	75	82	89	96

注1) UDCC45-1500N はじか置き以外の取付は両端と中央下部もお受けください。

※空気消費量は0.5MPaにて一回当たりのUP.DOWNの消費量です。※耐荷重は概算理論値です。